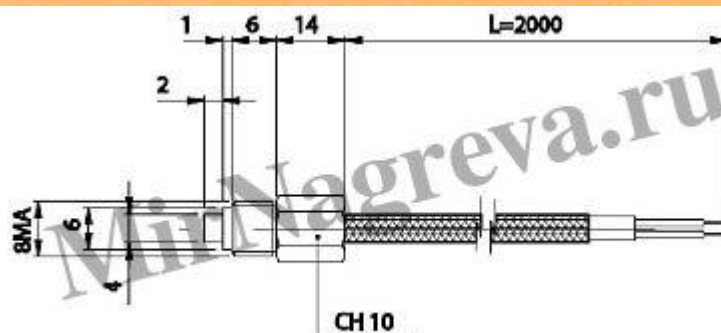


**Технические характеристики
ТЕРМОПАР КОРПУСНЫХ РЕЗЬБОВЫХ**

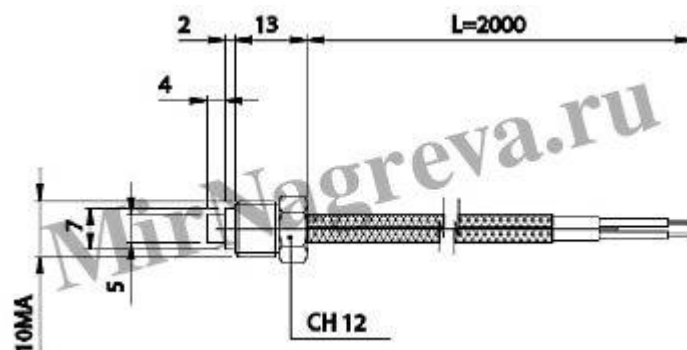
ТЖК 4/2/2000 РМ8



Артикул	ТЖК 4/2/2000 РМ8
Материал корпуса	AISI 304 (08X18H10)
Чувствительный элемент	тип J (ТЖК; железо-констант)
Точка замера	Неизолированная
Диапазон температур (градусы)	-10 ... +400

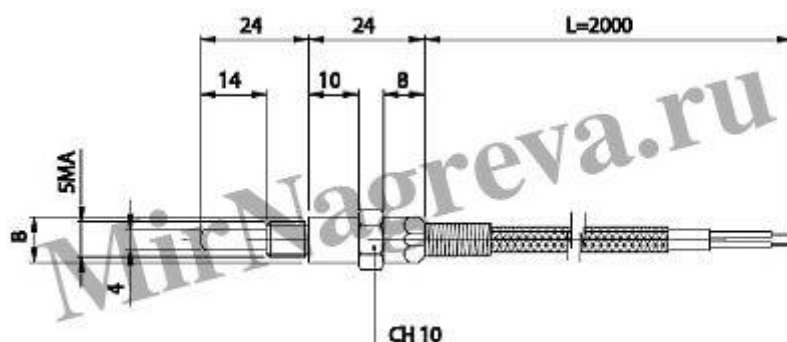
ТЖК 5/4/2000 РМ10





Артикул	ТЖК 5/4/2000 PM10
Материал корпуса	AISI 304 (08X18H10)
Чувствительный элемент	тип J (ТЖК; железо-констант)
Точка замера	Неизолированная
Диапазон температур (градусы)	-10 ... +400

ТЖК 4/14/2000 PM5



Артикул	ТЖК 4/14/2000 РМ5
Материал корпуса	AISI 304 (08X18H10)
Чувствительный элемент	тип J (ТЖК; железо-констант)
Точка замера	Неизолированная
Диапазон температур (градусы)	-10 ... +600