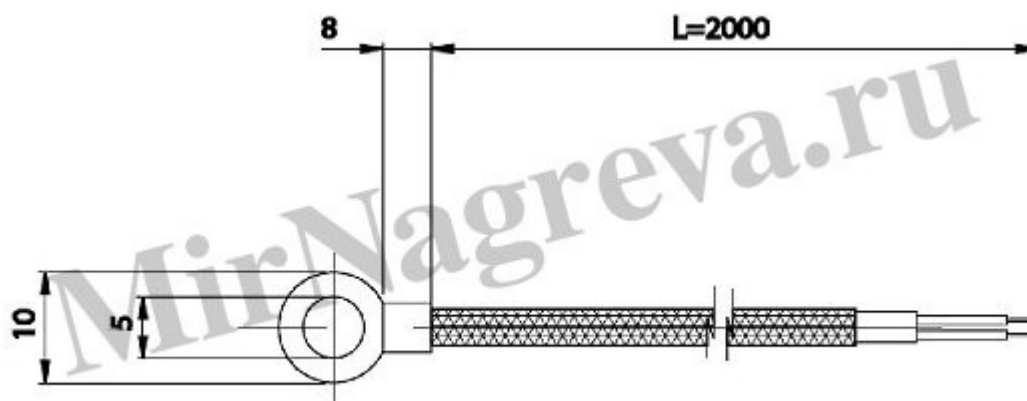
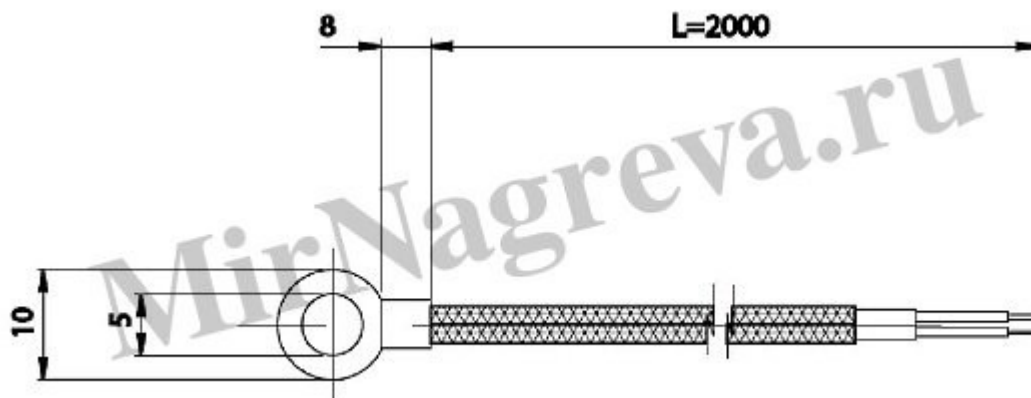


ТЕРМОПАРЫ КОРПУСНЫЕ ПОВЕРХНОСТНЫЕ (КОЛЬЦЕВЫЕ)
ТП 5/10-1 КК


Артикул	ТП 5/10-1 КК
Материал корпуса	AISI 304 (08X18H10)
Чувствительный элемент	тип J (ТЖК; железо-констант)
Точка замера	неизолированная
Диапазон температур (градусы)	-10 ... +400

ТП 5/10-2 КК

Артикул	ТП 5/10-2 КК
Материал корпуса	AISI 304 (08X18H10)
Чувствительный элемент	тип J (ТЖК; железо-констант)
Точка замера	Неизолированная
Диапазон температур (градусы)	-10 ... +400

ТП 5/10-3 КК



Артикул	ТП 5/10-3 КК
Материал корпуса	AISI 304 (08X18H10)
Чувствительный элемент	тип J (ТЖК; железо-констант)
Точка замера	неизолированная
Диапазон температур (градусы)	-10 ... +400