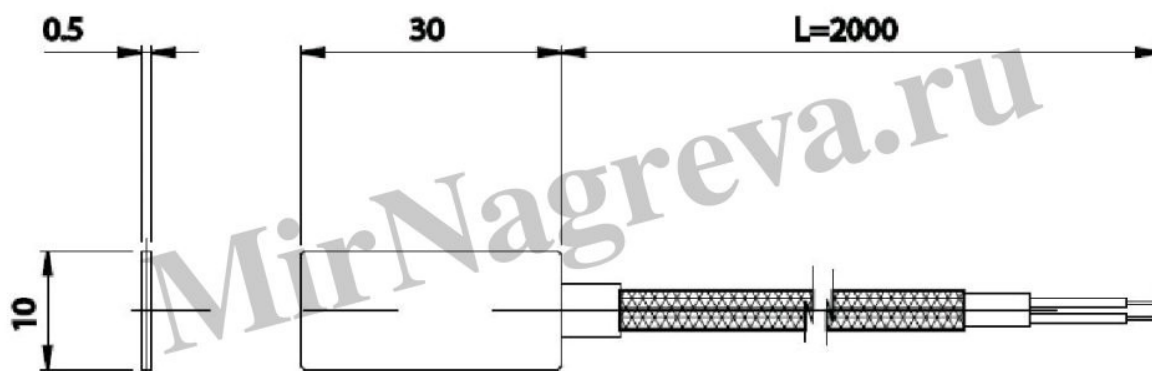


**ТЕРМОПАРЫ КОРПУСНЫЕ ПЛОСКИЕ (ПОВЕРХНОСТНЫЕ)**
**ТЖК 30x10/2000**


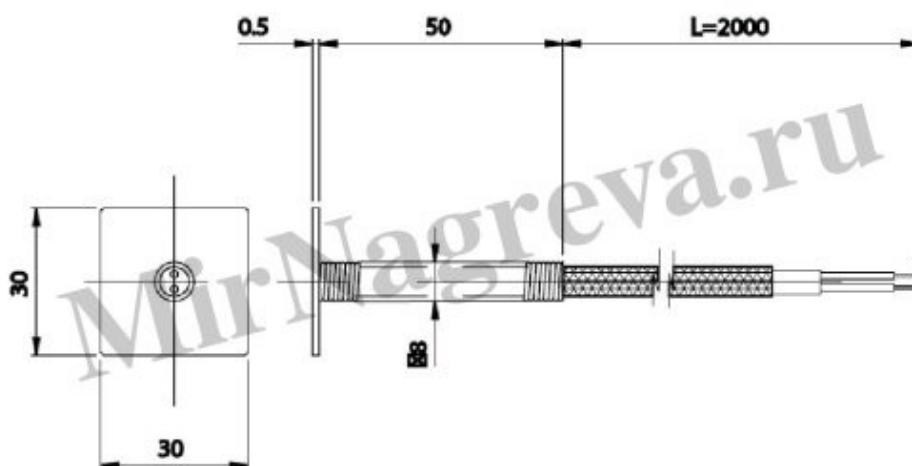
<b>Артикул</b>	<b>ТЖК 30x10/2000</b> (D = 5 мм, L = 120 мм)
<b>Материал корпуса</b>	AISI 304 (08X18H10)
<b>Материал пластины</b>	латунь
<b>Чувствительный элемент</b>	тип J (ТЖК; железо-констант)
<b>Точка замера</b>	неизолированная
<b>Диапазон температур (градусы)</b>	-10 ... +400

**ТЖК 40x25/2000**




<b>Артикул</b>	<b>ТЖК 40x25/2000</b> (D = 5 мм, L = 120 мм)
<b>Материал корпуса</b>	AISI 304 (08X18H10)
<b>Чувствительный элемент</b>	тип J (ТЖК; железо-констант)
<b>Точка замера</b>	неизолированная
<b>Диапазон температур (градусы)</b>	-10 ... +400

### ТЖК 30x30/2000



<b>Артикул</b>	<b>ТЖК 30x30/2000</b> <b>(D = 5 мм, L = 120 мм)</b>
<b>Материал корпуса</b>	AISI 304 (08X18H10)
<b>Материал пластины</b>	латунь
<b>Чувствительный элемент</b>	тип J (ТЖК; железо-констант)
<b>Точка замера</b>	неизолированная
<b>Диапазон температур</b> <b>(градусы)</b>	-10 ... +400