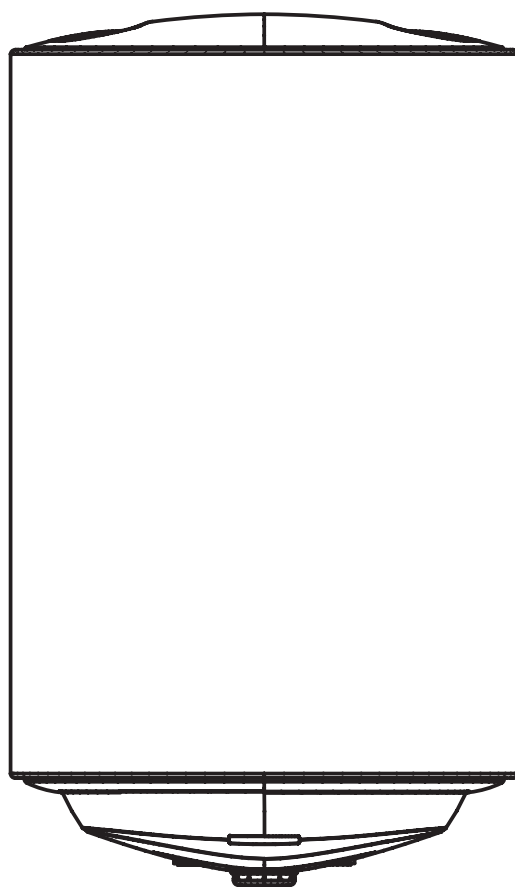




Электроводонагреватель аккумуляционный бытовой



Инструкция пользователя

RWH 30 Trend
RWH 50 Trend
RWH 80 Trend
RWH 100 Trend

Инструкция по эксплуатации электроводонагревателя аккумуляторного бытового

Мы благодарим Вас за сделанный выбор!

Вы выбрали первоклассный продукт от Royal Thermo, который, мы надеемся, доставит Вам много радости в будущем. Royal Thermo стремится предложить как можно более широкий ассортимент качественной продукции, который сможет сделать Вашу жизнь еще более удобной.

Накопительные водонагреватели Royal Thermo являются надёжными и долговечными источниками горячего водоснабжения.

Внимательно изучите данное руководство, чтобы правильно использовать Ваш новый накопительный водонагреватель и наслаждаться его преимуществами. Мы гарантируем, что он сделает Вашу жизнь намного комфортнее, благодаря легкости в использовании.

Удачи!

Адреса сервисных центров, а также подробную информацию о продуктах компании Royal Thermo Вы можете найти на сайте: www.royal-thermo.ru или у Вашего дилера.

**В тексте данной инструкции применяются
следующие обозначения:**



Требования, несоблюдение которых может привести к травме или серьезному повреждению оборудования.



ПРИМЕЧАНИЕ – поясняющая информация, на которую следует обратить внимание.

СОДЕРЖАНИЕ

1.	ВВЕДЕНИЕ.....	4
2.	КОМПЛЕКТАЦИЯ.....	4
3.	КРАТКОЕ ОПИСАНИЕ ВОДОНАГРЕВАТЕЛЯ.....	4
4.	МОНТАЖ ВОДОНАГРЕВАТЕЛЯ.....	5
5.	ПОДКЛЮЧЕНИЕ К ВОДОПРОВОДУ.....	6
6.	ПОДКЛЮЧЕНИЕ К ЭЛЕКТРИЧЕСКОЙ СЕТИ.....	7
7.	ЭКСПЛУАТАЦИЯ.....	7
8.	МЕРЫ ПРЕДОСТОРОЖНОСТИ.....	8
9.	ТЕХНИЧЕСКИЕ ХАРАКТЕРИСТИКИ.....	9
10.	ГАБАРИТНЫЕ РАЗМЕРЫ.....	10
11.	УСТРАНЕНИЕ НЕПОЛАДОК.....	10
12.	УХОД И ТЕХНИЧЕСКОЕ ОБСЛУЖИВАНИЕ.....	11
13.	СХЕМА ЭЛЕКТРИЧЕСКИХ СОЕДИНЕНИЙ.....	12
14.	ГАРАНТИЯ.....	12
15.	СРОК СЛУЖБЫ ПРИБОРА.....	13
16.	УТИЛИЗАЦИЯ.....	13
17.	ДАТА ИЗГОТОВЛЕНИЯ.....	13
18.	СЕРТИФИКАЦИЯ.....	13
19.	ГАРАНТИЙНЫЙ ТАЛОН.....	14

Примечание:

В тексте данной инструкции электроводонагреватель аккумуляторный бытовой может иметь такие технические названия, как: прибор, устройство, аппарат, водонагреватель и т. п.

1. ВВЕДЕНИЕ

Электрический водонагреватель накопительного типа предназначен для нагрева поступающей из водопровода холодной воды. Применяется исключительно в бытовых целях, вода из водонагревателя не предназначена для питья и приготовления пищи.

Установка и первый запуск водонагревателя должны производиться квалифицированным специалистом, который может нести ответственность за правильность установки и дать рекомендации по использованию водонагревателя.

При подключении должны быть соблюдены действующие стандарты и правила.

Перед установкой водонагревателя удостоверьтесь, что заземляющий электрод розетки должным образом заземлен. В случае отсутствия заземляющего электрода в розетке необходимо заземлить водонагреватель отдельным заземляющим проводом к выводу заземления на корпусе водонагревателя. В случае отсутствия заземления запрещается осуществлять установку и эксплуатацию изделия. Вывод заземления находится на корпусе водонагревателя.



Запрещается применять переносные розетки.

Неправильная установка и эксплуатация электрического водонагревателя может привести к несчастным случаям или имущественному ущербу.

2. КОМПЛЕКТАЦИЯ

Электрический водонагреватель накопительного типа укомплектован основными элементами для установки и подключения.

В комплект водонагревателя серий Trend входит:

- водонагреватель со шнуром питания – 1 шт.;
- предохранительный клапан – 1 шт.;
- инструкция пользователя – 1 шт.;
- гарантийный талон (в инструкции) – 1 шт.;

3. КРАТКОЕ ОПИСАНИЕ ВОДОНАГРЕВАТЕЛЯ

1. Автоматический контроль температуры воды:

Открыв кран с горячей водой на смесителе на выходе водонагревателя, на вход начинает поступать холодная вода, заполняя внутренний бак. Вода в баке смешивается и ее температура понижается. Датчик термостата реагирует на понижение температуры воды, автоматически включается нагревательный элемент (ТЭН) и подогревает воду до заданной ранее температуры. Когда температура достигнет заданной величины, ТЭН автоматически отключается.

2. Защиты водонагревателя:

- защита от перегрева;
- защита от коррозии;
- защита от превышающего норму гидравлического давления.

3. Стальной внутренний резервуар со специальным защитным покрытием выполнен по передовому методу электростатической сухой эмалировки. Специальный сплав внутреннего бака прочен к воздействию коррозии и накипи. Защитное покрытие внутреннего бака из специально разработанной мелкодисперсионной стеклоэмали.

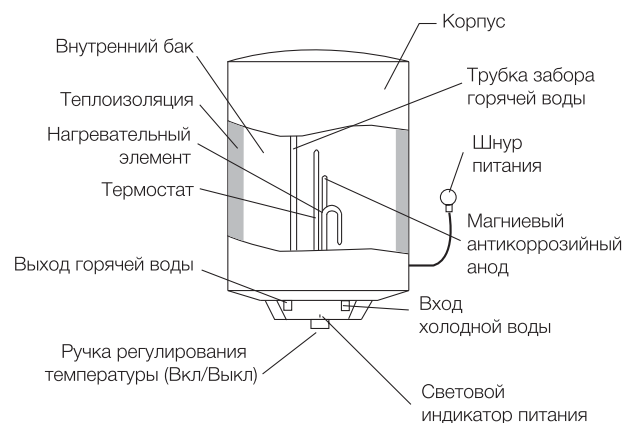


Рис. 1.

Свойства эмали:

- повышенная адгезивная способность и высокая пластичность (закалена при температуре 850 °С);

- расширяется или сжимается при перепадах температур в той же пропорции, что и стенки внутреннего бака, не образуя микротрещин, в которых может возникнуть очаг коррозии.
4. Тепловой нагревательный элемент (ТЭН), надежен и безопасен в эксплуатации, имеет долгий срок службы.
 5. Эко режим (Eco) на панели управления обеспечивает:
 - нагрев воды в водонагревателе только до комфортной температуры 55 °С;
 - предотвращает образование накипи;
 - увеличивает ресурс работы водонагревателя.
 6. Внутренняя утолщенная пенополиуретановая теплоизоляция позволяет эффективно сохранять температуру нагретой воды, сводит к минимуму теплопотери и снижает энергопотребление водонагревателя.
 7. Встроенный температурный регулятор: обеспечивает постоянный и надежный контроль температуры воды в водонагревателе.
 8. Диапазон регулировки температуры нагрева воды от 30 °С до 75 °С. Шкала регулировки отмечена диапазоном «Low» – низкая температура нагрева, «Eco» – Эко режим – около 55 °С, «High» – высокая температура нагрева.
 9. Простая и удобная эксплуатация и обслуживание водонагревателя.

4. МОНТАЖ ВОДОНАГРЕВАТЕЛЯ

! Удостоверьтесь, что для установки электрического водонагревателя используются оригинальные детали, предоставленные производителем, которые могут выдержать вес наполненного водой водонагревателя. Не устанавливайте водонагреватель на крепление, пока не убедитесь, что крепление установлено надежно. В противном случае, электрический водонагреватель может упасть со стены, что приведет к его повреждению или может стать причиной серьезных травм. При выборе мест под отверстия для крепежных болтов, удостоверьтесь, что с обеих сторон от стен ванной комнаты или другого помещения до корпуса водонагревателя имеется зазор не менее 0,2 м, а со стороны подключения труб не менее 0,5 м, для облегчения доступа при проведении технического обслуживания в случае необходимости.

В случае, если в водонагреватель поступает вода напрямую из скважин, колодцев или водонапорных башен, для эксплуатации водонагревателя обязательно нужно использовать фильтр грубой очистки для поступающей в водонагреватель холодной воды.

Фильтр грубой очистки можно приобрести в специализированных магазинах.

Если фильтр грубой очистки не установлен, гарантия на изделие не распространяется.

1. Электрический водонагреватель следует устанавливать на твердую вертикальную поверхность (стену).
2. После выбора места монтажа определите места под два крепежных болта с крюками (в зависимости от спецификаций выбранного изделия). Прodelайте в стене два отверстия необходимой глубины с помощью сверла размером, соответствующим размеру крепежных болтов, вставьте винты, поверните крюк вверх, плотно затяните гайки, а затем установите на него электрический водонагреватель (см. рис. 2).

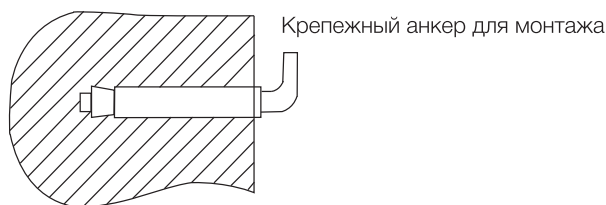


Рис. 2.

Объем, л	30	50	80	100
Расстояние между отверстиями, мм	196			

3. Если ванная комната слишком мала для установки водонагревателя, он может быть установлен в любом другом помещении, защищенном от попадания прямых солнечных лучей и дождя. Однако для сокращения тепловых потерь в трубопроводе водонагреватель следует устанавливать как можно ближе к месту использования воды.
4. При подключении к системе водоснабжения необходимо предусмотреть и реализовать установку индивидуальных запорных вентилей на линии подачи холодной воды в водонагреватель и на линии выхода горячей. Индивидуальные запорные вентили по линии горячей и холодной воды должны быть в закрытом состоянии в период неиспользования водонагревателя, проведения профилактических и технологических работ на линии водоснабжения. Установка и правильное использование запорных вентилей являются обязательным условием при предоставлении гарантийного обслуживания, а так же залогом длительной и безаварийной работы водонагревателя.

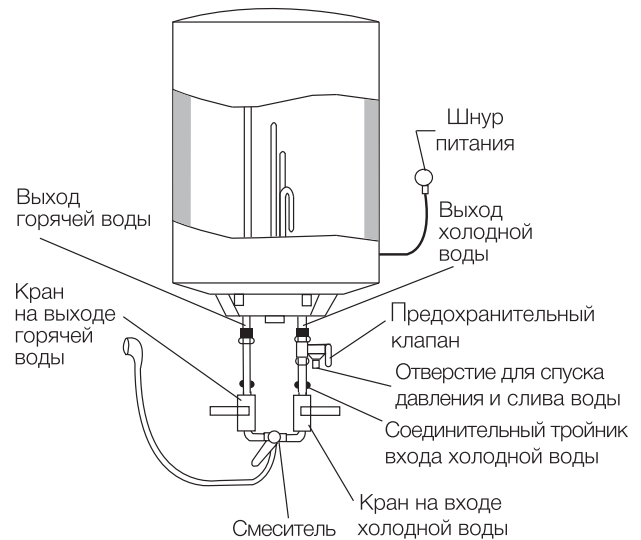


Рис. 3.

5. ПОДКЛЮЧЕНИЕ К ВОДОПРОВОДУ

Для подключения водонагревателя к водопроводу применяются трубы диаметром G1/2. Подключение обратного предохранительного клапана (рис. 4, поз. 2): клапан следует устанавливать в месте входа холодной воды (удостоверьтесь, что гибкая сливная трубка (рис. 4, поз. 4) установлена, на отверстие спуска давления и слива воды и направлена вниз в специальный дренаж для удаления воды). При подключении к системе водоснабжения необходимо предусмотреть и реализовать установку индивидуальных запорных вентилей (рис. 4, поз. 5) на линии подачи холодной воды в водонагреватель и на линии выхода горячей. Индивидуальные запорные вентили по линии горячей и холодной воды, должны быть в закрытом состоянии в период неиспользования водонагревателя, проведении профилактических и технологических работ на линии водоснабжения. Установка и правильное использование запорных вентилей является обязательным условием при предоставлении гарантийного обслуживания, а так же залогом длительной и безаварийной работы водонагревателя. Для упрощения процесса слива воды из водонагревателя рекомендуется на входе и выходе воды из водонагревателя установить тройники (рис. 4, поз. 1).

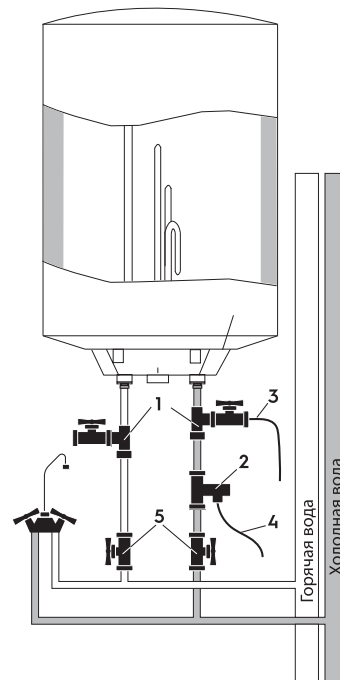


Рис. 4.

1. Тройники.
2. Предохранительный клапан.
3. Дренажный шланг.
4. Сливная трубка.
5. Вентили.

6. ПОДКЛЮЧЕНИЕ К ЭЛЕКТРИЧЕСКОЙ СЕТИ



Подключение к электросети производится только после наполнения водой (обратное может привести к сгоранию нагревательного элемента и порче прибора).

Все водонагреватели накопительного типа серии RWH рассчитаны на подключение к электрической сети с однофазным напряжением 220/230 В. Перед подключением убедитесь, что параметры электросети в месте подключения соответствуют параметрам, указанным на табличке с техническими данными прибора.

При установке водонагревателя следует соблюдать действующие правила электробезопасности. При установке водонагревателя в ванной комнате или туалете следует принимать во внимание ограничения, связанные с существованием запрещенного и защитного объемов (пространств).

Запрещенный объем – это пространство, ограниченное тангенциальными и вертикальными плоскостями по отношению к внешним краям ванны, унитаза или душевого блока и плоскостью, расположенной над ними или над полом, если сантехника смонтирована на полу, на высоте 2,25 м.

Защитный объем – это пространство, ограничивающие горизонтальные плоскости которого совпадают с плоскостями запрещенного объема, а вертикальные плоскости отстоят от соответствующих плоскостей запрещенного объема на 1 метр.

Рассчитанные данные для меди

Выбор сечения кабеля (провода) по мощности и длине из меди, U = 220 В, одна фаза

P, кВт	1	2	3	3,5	4	6	8
I, А	4,5	9,1	13,6	15,9	18,2	27,3	36,4
Сечение токопроводящей жилы, мм ²	1	1	1,5	2,5	2,5	4	6
Максимально допустимая длина кабеля при указанном сечении, м	34,6	17,3	17,3	24,7	21,6	23	27

7. ЭКСПЛУАТАЦИЯ

Наполнение водой

Для того, чтобы наполнить бак водой полностью необходимо:

- открыть кран горячей воды на смесителе;
- открыть вентиль подачи воды в водонагреватель;
- дождаться, когда из крана потечет вода;
- закрыть кран горячей воды на смесителе и убедиться в отсутствии протечек.

Если из крана горячей воды течет вода – бак заполнен водой полностью. Только после этого можно подключить бак к электросети.

В случае неуверенности в том, есть ли в водонагревателе вода, не подключайте его к электросети.

Подключение к электросети

Вставьте вилку водонагревателя в розетку и включите водонагреватель. Загорится индикатор работы прибора. Это означает, что водонагреватель подключен к электросети и на него подается питание. Поверните регулятор включения против часовой стрелки, чтобы включить нагрев. Выставьте с помощью регулировки температуры нагрева необходимый уровень нагрева воды. Метка «Есо» – экономичный режим соответствует температуре нагрева около 55 °С. Нагрев воды отключается автоматически при достижении заданной температуры и включается для подогрева автоматически. Если Вы хотите отключить нагрев воды, поверните ручку включения в положение «OFF». Индикатор работы прибора будет гореть пока водонагреватель будет подключен к электросети. В некоторых моделях при включении нагревательного элемента начнет мигать световой индикатор. Термостат обеспечит повторное включение нагревательного элемента после израсходования некоторого количества воды.

Установка температуры

Диапазон регулировки температуры водонагревателя от 30 °С (минимум) до 75 °С (максимум). В моделях серий Trend установка температуры производится с помощью регулятора, находящегося на нижней крышке прибора.

8. МЕРЫ ПРЕДОСТОРОЖНОСТИ

1. Розетка электропитания должна быть надежно заземлена. Номинальный ток розетки должен быть не ниже 10 А. Розетка и вилка должны всегда быть сухими, чтобы не допустить короткого замыкания в электрической сети. Периодически проверяйте, плотно ли вилка вставлена в розетку. Метод проверки следующий: вставьте сетевую вилку в розетку, через полчаса выключите водонагреватель и вытащите вилку из розетки. Обратите внимание, теплая ли вилка на ощупь. Если чувствуете рукой, что она теплая (при температуре свыше 50 °С), пожалуйста, замените розетку на другую, куда бы вилка входила плотно. Это поможет избежать возгорания, повреждений вилки или других случайностей в результате плохого контакта.
2. Стена, на которую устанавливается водонагреватель, должна быть рассчитана на нагрузку, вдвое превышающую общий вес водонагревателя, заполненного водой. В противном случае следует предпринять дополнительные меры по укреплению изделия.
3. Предохранительный клапан следует устанавливать в месте входа воды (см. рис. 5).
4. При первом использовании водонагревателя (или при первом использовании после технического обслуживания или чистки) не следует включать питание водонагревателя до полного заполнения водой. Во время заполнения бака водонагревателя следует открыть кран горячей воды для спуска воздуха. Как только бак наполнится водой и из крана потечет вода, кран можно закрыть.
5. Во время нагрева воды из отверстия выпуска давления предохранительного клапана может поступать вода. Это нормальное явление. Однако в случае больших утечек следует связаться со специалистами по техническому обслуживанию. Отверстие выпуска давления ни при каких обстоятельствах не должно быть заблокировано; в противном случае это может привести к поломке водонагревателя.
6. На отверстие выпуска давления в предохранительном клапане нужно установить дренажную трубку и вывести ее в канализацию на случай слива воды. Дренажная трубка, соединенная с отверстием выпуска давления, должна быть направлена вниз.
7. Так как температура воды внутри водонагревателя может достигать 75 °С, горячая вода не должна попадать на тело человека. Во избежание ожогов вы можете регулировать температуру воды при помощи крана смесителя.
8. При длительном отсутствии, проведении ремонтных, технологических и профилактических работ на линии водоснабжения либо длительном неиспользовании водонагревателя необходимо обязательно перекрыть индивидуальные запорные вентили на линии подачи холодной воды в водонагреватель и на линии выхода горячей, а также выключить водонагреватель и отключить от электросети, вынув вилку из розетки.
9. В случае использования водонагревателя в помещениях с централизованной подачей воды, в период отключения горячей воды, перекрывать запорный вентиль подачи горячей в воды от магистралей снабжения (стояка).
10. Слить воду из водонагревателя можно с помощью предохранительного клапана, перекрыв при этом подачу холодной воды в водонагреватель и открыв дренажную ручку на предохранительном клапане. При этом слив воды из водонагревателя должен осуществляться через дренажное отверстие в клапане в систему отвода канализации (при сливе воды откройте на смесителе кран горячей воды для выпуска воздуха).



Рис. 5.

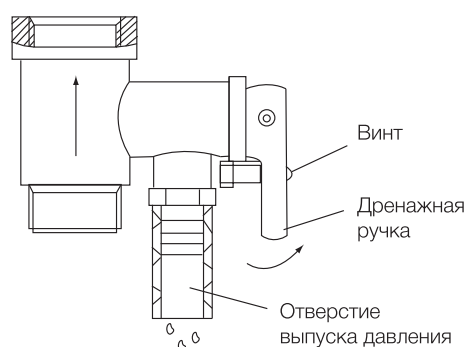


Рис. 6.

11. В случае выхода из строя гибкого шнура электрического питания следует заменить его на аналогичный, поставляемый производителем. Замену должны осуществлять опытные специалисты по техническому обслуживанию.
12. В случае повреждения одной из деталей водонагревателя необходимо связаться со специалистами по техническому обслуживанию для осуществления ремонта. Следует использовать только запасные детали, поставляемые производителем.
13. Данное устройство не предназначено для использования людьми (включая детей) с ограниченными физическими или умственными способностями и недостатком навыков или знаний, за исключением случаев показа или правильного инструктирования человеком, несущим ответственность за их безопасность.

9. ТЕХНИЧЕСКИЕ ХАРАКТЕРИСТИКИ

Параметры	Модель	RWH 30 Trend	RWH 50 Trend	RWH 80 Trend	RWH 100 Trend
Номинальный/полезный объем, л		30/27	50/46	80/73	100/93
Номинальная мощность, Вт		1500	1500	1500	1500
Номинальное напряжение, В~/Гц		230/50	230/50	230/50	230/50
Минимальное давление воды, бар		0,2	0,2	0,2	0,2
Максимальное давление воды, бар*		7,5	7,5	7,5	7,5
Максимальная температура воды, °С		75	75	75	75
Защита от поражения электрическим током		I класс	I класс	I класс	I класс
Защита от влаги		IPX4	IPX4	IPX4	IPX4
Время нагрева с 10 °С до 75 °С, ч**		96	160	255	319
Размеры прибора (Ш×В×Г), мм		340×578×358	385×726×403	450×766×468	450×916×468
Размеры упаковки (Ш×В×Г), мм		370×615×405	411×760×458	465×795×505	465×940×505
Вес нетто, кг		14,4/16,3	17,5/19,9	24,3/27,8	28,1/32,6

Производитель оставляет за собой право на внесение изменений

* При максимальном давлении начинается сброс излишков давления через предохранительный клапан.

Если давление в водопроводной сети превышает 6 бар (номинальное рабочее давление), необходима установка понижающего редукционного клапана.

** Время нагрева указано при полной мощности нагрева и рассчитано при идеальных условиях окружающей среды.

10. ГАБАРИТНЫЕ РАЗМЕРЫ

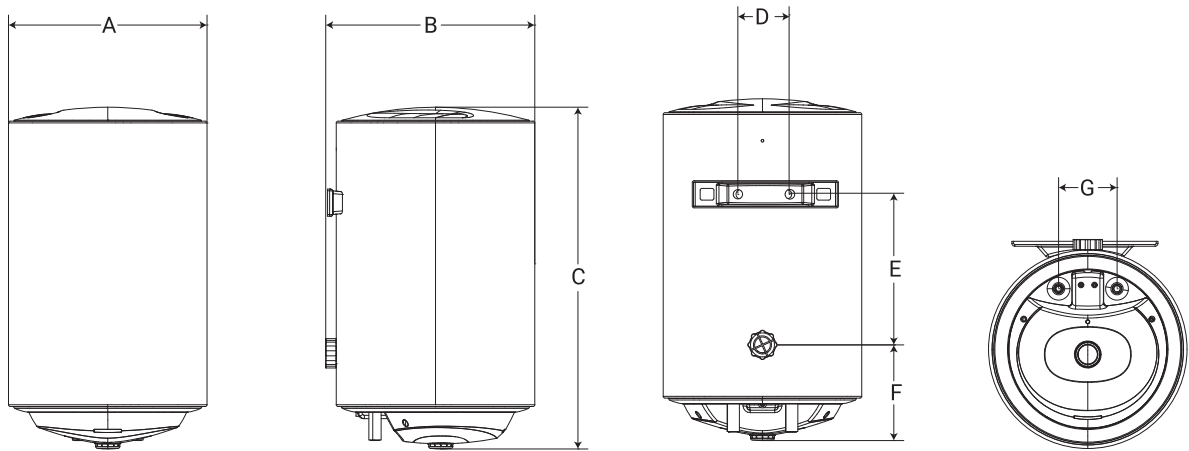


Рис. 7.

	RWH 30 Trend	RWH 50 Trend	RWH 80 Trend	RWH 100 Trend
A, мм	340	385	450	450
B, мм	358	403	468	468
C, мм	578	726	766	916
D, мм	196	196	196	196
E, мм	257	329	329	447
F, мм	164	201	230	262
G, мм	100	100	100	100

11. УСТРАНЕНИЕ НЕПОЛАДОК

Отказы	Причины	Устранение
	Не включен нагрев	Переключите ручку «ON/OFF» (вкл./выкл.) по часовой стрелке.
Нет нагрева воды	Сработал защитный термодатчик	<ol style="list-style-type: none"> 1. Отключите водонагреватель от сети. 2. Охладите водонагреватель, открыв для этого кран горячей воды и держа его открытым до тех пор, пока температура воды не упадет. 3. Снимите крышку. 4. Нажмите маленькую кнопку на корпусе предохранительного выключателя. 5. Установите на место крышку и снова подключите прибор к сети. 6. Если неисправность повторяется, обратитесь к сервисному специалисту.
	Поврежден нагревательный элемент	Обратитесь к сервисному специалисту.
	Неисправная электронная плата	

Отказы	Причины	Устранение
Индикатор нагрева отключен	Отказ температурного регулятора	Свяжитесь со специалистами по техническому обслуживанию для осуществления ремонта
Температура воды превышает допустимый уровень	Отказ системы регулирования температуры	<ol style="list-style-type: none"> 1. Необходимо немедленно выключить водонагреватель из сети 2. Свяжитесь со специалистами по техническому обслуживанию для осуществления ремонта
Утечка воды	Неисправность уплотнения трубы	Замените уплотнитель

12. УХОД И ТЕХНИЧЕСКОЕ ОБСЛУЖИВАНИЕ

Для обеспечения продолжительного срока службы и сохранению действующей гарантии на внутреннюю водосодержащую емкость необходимо не позже, чем через год после начала эксплуатации провести техническое обслуживание силами квалифицированных специалистов, которое должно включать в себя обязательную проверку наличия накипи на ТЭНе и внутренней полости водосодержащей емкости, а также состояние магниевого анода. Гарантия на водосодержащую емкость и нагревательный элемент при изношенном аноде (остаточный объем менее 30% от первоначального) недействительна. По результатам осмотра водонагревателя при первом техническом обслуживании, устанавливается периодичность регулярного, технического обслуживания, которого необходимо придерживаться в течение всего периода эксплуатации прибора. В случае смены адреса эксплуатации прибора, а так же выявленных в результате очередного технического обслуживания изменений условий эксплуатации (качество воды), регулярность технического обслуживания может быть пересмотрена. Подтверждением проведения технического обслуживания является заполненный пункт в таблице проведенных ТО.

В регионах с особо жесткой водой, с водой, включающей в себя коррозионно активные примеси, либо водой, не соответствующей действующим нормам ГОСТ, может потребоваться чаще проводить такую проверку. Для этого нужно получить соответствующую информацию у специалиста либо прямо на предприятии, обеспечивающем водоснабжение! В случае, если не было произведено техническое обслуживание, либо при полном износе\отсутствии магниевого анода в водонагревателе гарантийные обязательства на водонагреватель аннулируются.



Накопление накипи на ТЭНе и наличие осадка во внутреннем баке может привести к выходу из строя водонагревателя и является основанием для отказа в гарантийном обслуживании. Регулярное техническое обслуживание, является профилактической мерой и не входит в гарантийные обязательства.

В случае неисправности термостата и перегрева водонагревателя срабатывает автоматическая система отключения, блокирующая нагрев и подачу электроэнергии.

В запрещенном объеме не разрешается устанавливать выключатели, розетки и осветительные приборы. В защитном объеме установка выключателей запрещается, однако, можно устанавливать розетки с заземлением.

Водонагреватель следует устанавливать за пределами запрещенного объема, чтобы на него не попадали брызги воды. Подключение прибора к электросети должно быть осуществлено через многополюсный переключатель, прерыватель или контактор.

Для обеспечения безопасности работы водонагревателя должен быть установлен автомат подходящего номинала.

Подключение к электросети должно включать в себя заземление. Вилку кабеля питания водонагревателя со специальным разъемом для заземления следует вставлять только в розетку, имеющую соответствующее заземление.

Регулятор температуры мощности нагрева: в некоторых моделях предусмотрена возможность переключения мощности нагрева. Положение MAX: максимальная мощность нагрева. Положение MIN: минимальная мощность нагрева.

Рекомендуется всегда держать водонагреватель включенным в сеть, поскольку термостат включает нагрев только тогда, когда это требуется для поддержания установленной температуры.

Слив воды. Из водонагревателя следует полностью слить воду, если он не будет использоваться в течение длительного времени или температура в помещении, где он установлен может опуститься ниже 0 °С. Слив можно произвести с помощью предохранительного клапана, при этом возможно подтекание из-под штока клапана. Для слива желательно предусмотреть тройник с вентилем между клапаном и втулкой. Перед сливом воды из водонагревателя не забудьте:

- отключить водонагреватель от сети;
- закрыть вентиль;
- открыть кран горячей воды.



Ни в коем случае не снимайте крышку водонагревателя, не отключив его предварительно от электросети.

13. СХЕМА ЭЛЕКТРИЧЕСКИХ СОЕДИНЕНИЙ

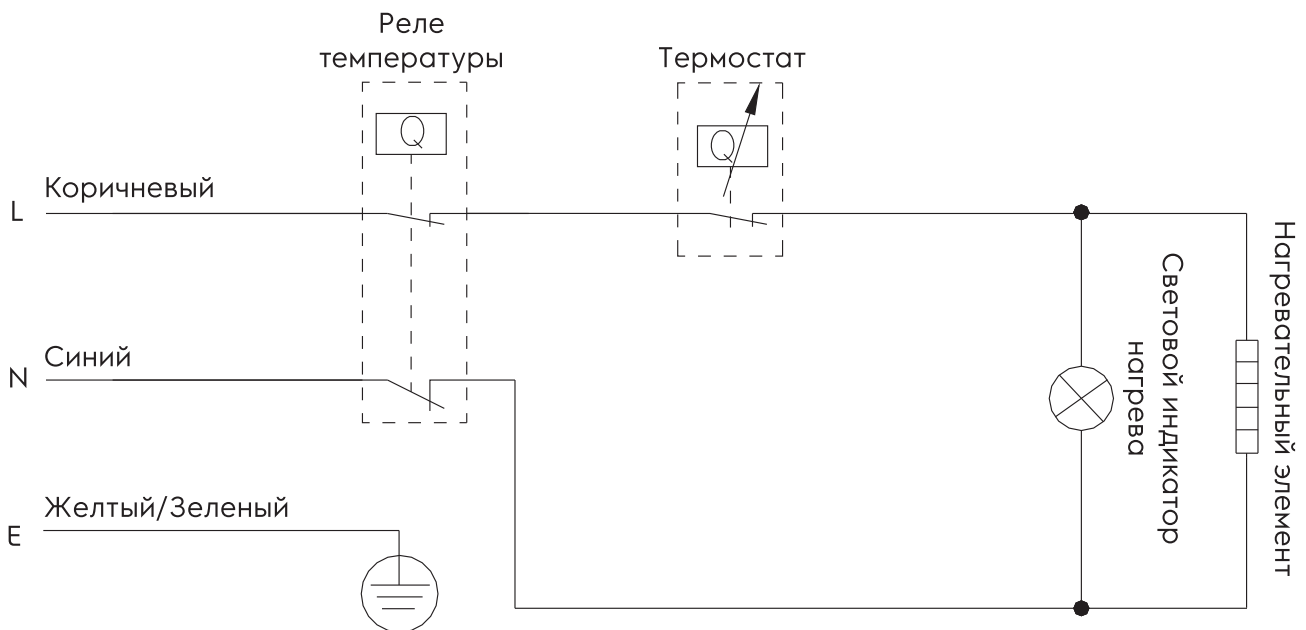


Рис. 8.

14. ГАРАНТИЯ

Гарантийный срок на водосодержащую емкость (бак) составляет 60 (шестьдесят) месяцев, остальные элементы изделия – 24 (двадцать четыре) месяца. Гарантийное обслуживание производится в соответствии с гарантийными обязательствами, перечисленными в гарантийном талоне. Изготовитель оставляет за собой право на внесение изменений в конструкцию и характеристики прибора, без предварительного уведомления.

