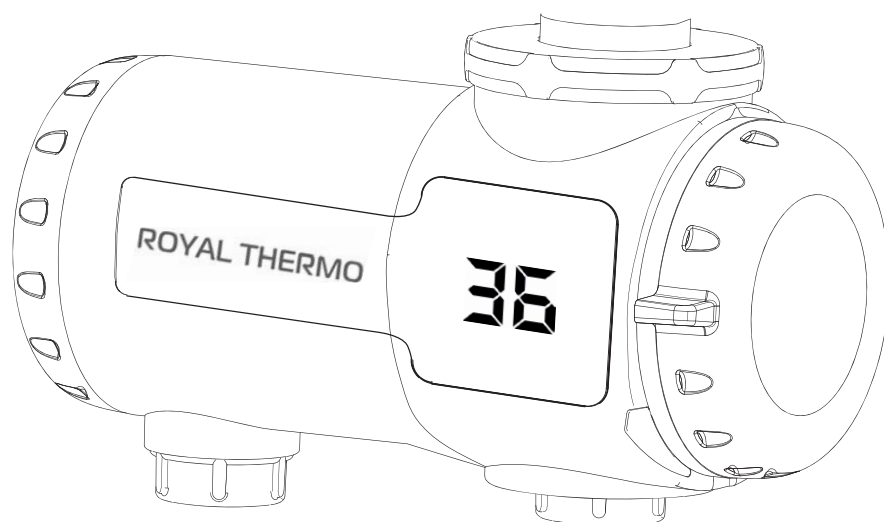




Электроводонагреватель бытовой проточного типа



Инструкция пользователя

UniTap mini

Инструкция по эксплуатации электрического проточного водонагревателя

Мы благодарим Вас за сделанный выбор!

Вы выбрали первоклассный продукт от Royal Thermo, который, мы надеемся, доставит вам много радости в будущем. Производитель стремится предложить как можно более широкий ассортимент качественной продукции, который сможет сделать вашу жизнь еще более удобной. Вы можете увидеть несколько примеров на обложке этой инструкции.

Внимательно изучите данное руководство, чтобы правильно использовать ваш новый электрический проточный водонагреватель и наслаждаться его преимуществами. Мы гарантируем, что он сделает вашу жизнь намного комфортнее, благодаря легкости в использовании. Удачи!

Адреса сервисных центров, а также подробную информацию о продуктах компании Royal Thermo Вы можете найти на сайте: www.royal-thermo.ru или у Вашего дилера.

В тексте данной инструкции применяются следующие обозначения:



Требования, несоблюдение которых может привести к травме или серьезному повреждению оборудования.



ПРИМЕЧАНИЕ – поясняющая информация, на которую следует обратить внимание.

СОДЕРЖАНИЕ

1. КРАТКОЕ ОПИСАНИЕ ВОДОНАГРЕВАТЕЛЯ.....	4
2. КОМПЛЕКТАЦИЯ	4
3. ГАБАРИТНЫЕ РАЗМЕРЫ	4
4. ПРАВИЛА ЭКСПЛУАТАЦИИ.....	6
5. ПРИНЦИП РАБОТЫ ВОДОНАГРЕВАТЕЛЯ	7
6. МЕРЫ БЕЗОПАСНОСТИ.....	7
7. УХОД ЗА ПРИБОРОМ	9
8. УТИЛИЗАЦИЯ	9
9. СРОК ЭКСПЛУАТАЦИИ.....	10
10. ГАРАНТИЯ.....	10
11. ДАТА ИЗГОТОВЛЕНИЯ.....	10
12. ТРАНСПОРТИРОВКА И ХРАНЕНИЕ.....	10
13. СЕРТИФИКАЦИЯ.....	10
14. ТЕХНИЧЕСКИЕ ХАРАКТЕРИСТИКИ	10
15. ГАРАНТИЙНЫЙ ТАЛОН	12

Примечание:

В тексте данной инструкции проточный водонагреватель может иметь такие технические названия, как: прибор, устройство, аппарат и т. п.

1. КРАТКОЕ ОПИСАНИЕ ВОДОНАГРЕВАТЕЛЯ

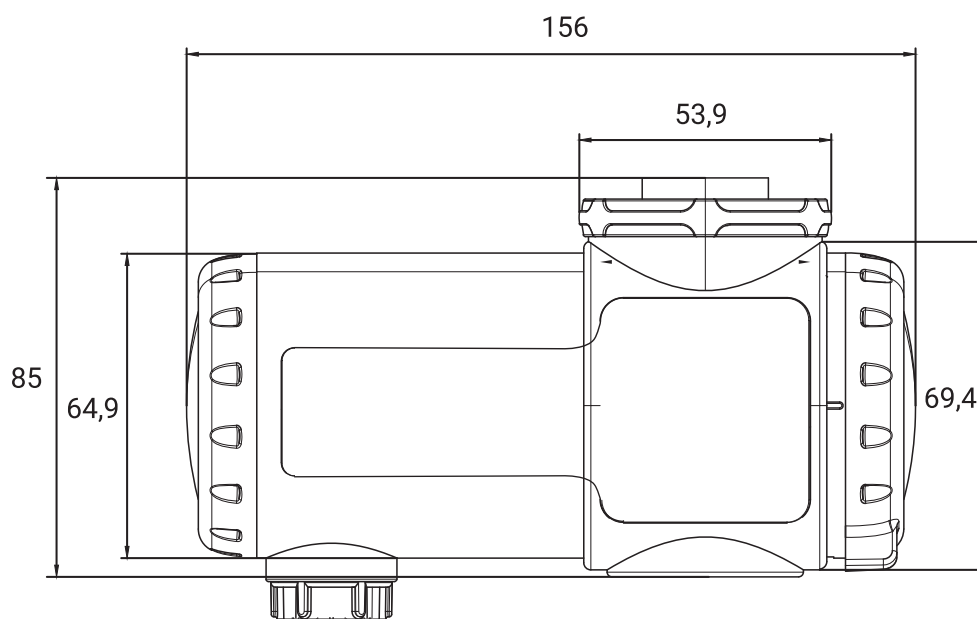
Электрические проточные водонагреватели UniTap Mini предназначены для нагрева проточной воды. Настоящий прибор характеризуется надежностью и безопасностью использования, высокой производительностью, элегантным дизайном и удобной эксплуатацией. Когда температура достигает +80 °С, происходит автоматическое отключение электропитания, и прибор перестает нагревать воду. Защита сухого нагрева. Защита от поражения электрическим током. Нагревательные элементы обеспечивают надежную эксплуатацию водонагревателя. Температура горячей воды на выходе зависит от степени открытия крана.

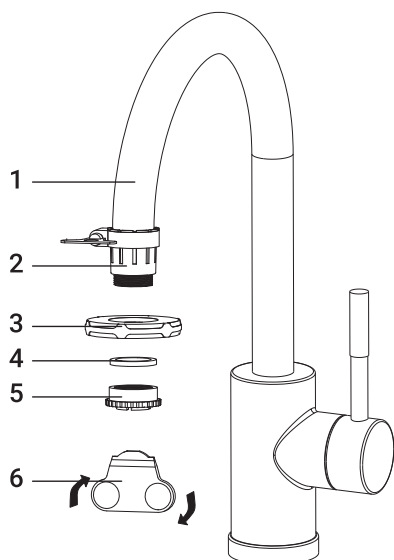
Чем ниже расход, тем выше температура горячей воды на выходе. Прибор устанавливается в помещениях со стационарно подведенным водопроводом и электричеством (требуется однофазное электропитание). Запрещается установка водонагревателя в помещениях с низкой температурой (ниже 0 °С). Водонагреватель удобен в использовании и установке и экономичен в использовании в связи с минимальными потерями электроэнергии и эффективным расходом подготовленной воды. Водонагреватель состоит из специальной термостойкой колбы, надежного и долговечного нагревательного элемента из нержавеющей стали (ТЭНов) и устройств, контролирующих безопасную работу прибора и гарантирующих долгое использование проточного водонагревателя. Просим внимательно ознакомиться с данным руководством по эксплуатации до монтажа и начала эксплуатации водонагревателя.

2. КОМПЛЕКТАЦИЯ

- водонагреватель со шнуром питания – 1 шт.;
- евровилка - 1шт.;
- инструкция пользователя – 1 шт.;
- гарантийный талон (в инструкции) – 1 шт.;
- набор переходников, крепежей и уплотнителей - 1 шт.

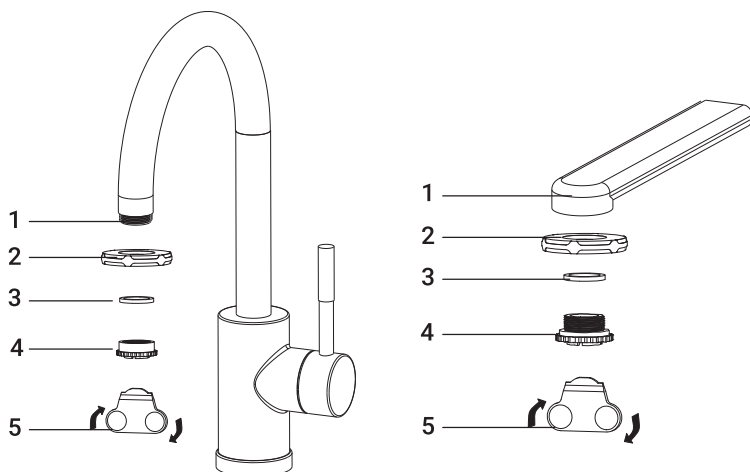
3. ГАБАРИТНЫЕ РАЗМЕРЫ



1. Установка на кран

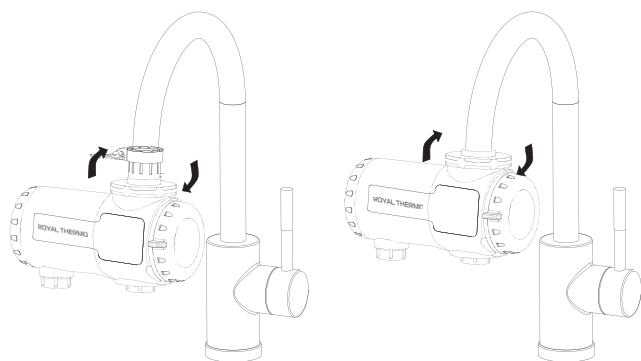
- 1) Установите универсальный шарнир на кран и затяните.
- 2) Положите проставку в соединитель.
- 3) Соединитель проходит через стопорное кольцо и затягивается задвижкой.

1. Кран
2. Универсальный шарнир
3. Фиксирующее кольцо
4. Проставка
5. Соединитель
6. Задвижка

2. Установка на внешнюю/внутреннюю резьбу крана

- 1) Положите проставку в соединитель.
- 2) Соединитель проходит через стопорное кольцо и затягивается задвижкой.
- 3) Затяните фиксирующее кольцо.

1. Кран
2. Фиксирующее кольцо
3. Проставка
4. Соединитель
5. Задвижка

3. Установка корпуса водонагревателя

- 1) Вставить корпус водонагревателя в соединитель.
- 2) Закрутите фиксирующее кольцо на водонагревателе.

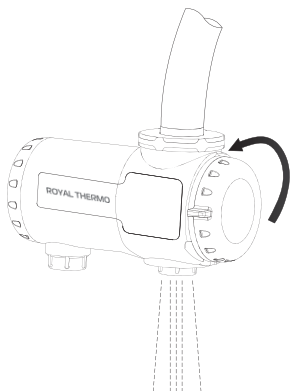


Рис.1

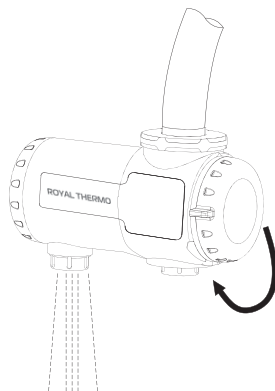


Рис.2

4. Использование водонагревателя

- 1) Поверните кран смесителя, поверните переключатель водонагревателя вниз и выпустите холодную воду (рис.1).
- 2) Поверните переключатель водонагревателя вверх (рис.2), индикатор температуры покажет степень нагрева воды. Степень нагрева воды связана с протоком воды в смесителе: чем меньше проток, тем выше температура.
- 3) Водонагреватель готов к работе.

4. ПРАВИЛА ЭКСПЛУАТАЦИИ

Подключение электроэнергии

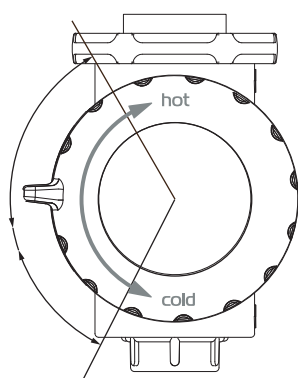
Водонагреватель должен быть подключен к электрической сети переменного тока с напряжением 220-240 В трехжильным электрическим кабелем с минимальным сечением провода 3 x 1,5 мм² (медь) с автоматом защиты на 20 А.

i ВНИМАНИЕ

Требуется обязательное электрическое заземление! Во избежание образования воздушных пробок и выхода из строя прибора, монтаж прибора должен производиться строго на горизонтальной твердой поверхности!

При подключении прибора к электрической сети следует помнить об увеличении сечения электрического кабеля в случае его сильного удлинения. Подключение водонагревателя к сети электропитания должно производиться стационарным способом, использование удлинителей или переносных розеток запрещено.

- Строго использовать только комплектные устройства раздачи горячей воды.
- После открытия крана и включения нагрева, необходимо подождать некоторое время (около 15 сек.) для стабилизации температуры нагреваемой воды. Температуру воды на выходе также можно регулировать с помощью крана уменьшения или увеличения протока. Уменьшая проток, температура увеличивается, и наоборот.
- Для отключения водонагревателя нужно перевести ручку регулировки в положение OFF.
- Не используется в данной комплектации.



1. Корпус прибора
2. Ручка регулировки (переключатель)

Hot – включение протока с подогревом воды
Cold - включение протока без подогрева воды

3. Цифровой дисплей (работает во время нагрева)

5. ПРИНЦИП РАБОТЫ ВОДОНАГРЕВАТЕЛЯ

Входящий поток воды нагревается во время протекания через нагревательный элемент (ТЭН) внутри колбы. Температура воды в водопроводной сети может колебаться в течение года (от +3 °С до +20 °С). Зимой для получения комфортной температуры (около +43 °С) проток следует делать меньше, чем летом.

i ВНИМАНИЕ

Не включайте водонагреватель, если вода в нем замерзла.

Проточный водонагреватель оснащен следующими регулируемыми устройствами:

- Нагревательный элемент (ТЭН) включается только при оптимальном давлении воды в диапазоне от 0,04 до 0,6 МПа. Его автоматически контролирует встроенный датчик давления. Если давление воды на входе понижается ниже нормы (ниже 0,04 МПа), встроенный датчик давления сработает и отключит электричество (нагрев воды).
- В случае, если температура нагреваемой воды чрезмерно повысится, защитный датчик температуры отключит подачу электропитания. В случае срабатывания датчика необходимо обратиться в ближайший сервисный центр для диагностики причины срабатывания датчика. Неправильное обращение с водонагревателем и неправильный монтаж могут привести к его поломке и причинить вред пользователю.
- Использовать только в бытовых целях. Водонагреватель не предназначен для промышленного использования.

6. МЕРЫ БЕЗОПАСНОСТИ

- Не используйте водонагреватель с поврежденным электрическим кабелем или другими повреждениями. Для диагностики и проведения ремонта обращайтесь в ближайший авторизованный сервисный центр изготовителя в вашем регионе.

- Следите за тем, чтобы электрический кабель не пересекал острых краев и не касался горячих поверхностей.
- Никогда не оставляйте включенный водонагреватель без присмотра.
- Не позволяйте детям использовать водонагреватель без контроля взрослых.
- Тщательно соблюдайте порядок подключения водонагревателя, поскольку неправильное подключение приведет к выходу его из строя и может причинить вред пользователю.
- Не меняйте местами позиции входа и выхода воды, т. к. это приведет к поломке водонагревателя и может причинить вред пользователю.
- Водонагреватель устанавливается на горизонтальной твердой поверхности строго вертикально, по уровню.
- Подключение водонагревателя в ином положении приведет к его выходу из строя.
- Водонагреватель предназначен только для нагрева воды. Не используйте изделие для нагрева других жидкостей, это может причинить серьезный вред водонагревателю и пользователю.
- Не подключайте электрические провода устройства к водопроводу, газопроводу и т. п.
- Убедитесь в правильном подключении электропроводки (в т. ч. к контуру заземления).
- Перед использованием убедитесь, что параметры Вашей электросети совпадают с характеристиками данного водонагревателя.
- Температура воды на входе не должна превышать +35 °С.
- Запрещается разбрызгивать воду на водонагреватель или поливать его.
- При установке прибора в ванной комнате используйте отдельный источник электропитания (в зависимости от места установки водонагревателя), специальный медный провод, соединяющий источник электропитания и ванную комнату, соответствующую техническим требованиям водонагревателя.

Мощность	Сечение медного провода (мм ²)
3,3 кВт	≥ 1,5

- Автоматический выключатель водонагревателя должен соответствовать следующим характеристикам:

Мощность	Автоматический выключатель (А)
3,3 кВт	≥ 20

- Подключение электропитания должно производиться только после подключения и проверки водопроводных систем.
- Электрический водонагреватель должен иметь надежное заземление.
- Строго соблюдайте требования и указания, приведенные в настоящей инструкции, при установке и эксплуатации прибора.
- Перед началом эксплуатации необходимо подключить водонагреватель к системе водоснабжения, открыть кран, чтобы из подключенного выхода к водонагревателю (крана) потекла вода, и только после этого включить нагрев.
- Не используйте прибор, подвергшийся сильному охлаждению, дождитесь нормализации температуры.
- Не используйте поврежденный прибор.
- Температура выходящей воды из водонагревателя может быть очень высокой, поэтому перед использованием прибора проверьте температуру выходящей воды во избежание получения ожогов.
- Если прибор был не правильно установлен либо эксплуатируется с нарушениями требований настоящей инструкции, он может выйти из строя, чем может причинить вред здоровью и имуществу пользователя.
- Необходимо отключить электропитание в случае отключения воды в процессе использования прибора.
- Установка прибора вне помещения запрещена. Установка прибора в помещении, не оборудованном системой водоснабжения и водоотведения, запрещена.

- Перед проведением технического обслуживания или ремонтных работ необходимо отключить прибор.
- Прибор не должен устанавливаться в помещении, в котором температура может опускаться ниже 0 °С.
- Прибор не должен устанавливаться в помещении, в котором возможно попадание воды на прибор. Водонагреватель должен быть установлен вертикально для обеспечения нормального функционирования реле потока.

7. УХОД ЗА ПРИБОРОМ

В процессе работы с прибором в отверстиях крана может появляться накипь. Это зависит от уровня жесткости воды в регионе использования. Это снижает эффективность работы прибора (нагрева), ухудшает поток воды и повышает давление воды в нагревательной колбе. Для предотвращения подобных явлений необходимо осуществлять периодическую чистку крана с применением специально предназначенных для этого бытовых химических средств и мягких щеток.

а) Внешняя чистка:

- выключите водонагреватель от сети и дайте ему возможность остыть;
- протрите внешнюю поверхность корпуса прибора с помощью слегка влажной, мягкой тряпочки, а затем протрите насухо.
- не используйте для чистки абразивные чистящие средства.

б) Чистка рассеивателя

- если скорость подачи воды из нагревателя уменьшилась, необходимо очистить рассеиватель установленный на выходе из водонагревателя. Для этого необходимо:
- отключить прибор от сети электропитания и дать ему возможность полностью остыть;
- перекрыть подачу холодной воды в водонагреватель;
- открутить рассеиватель и промыть их под струей проточной воды;
- в обратной последовательности.

Возможные проблемы при эксплуатации

Вода слишком горячая	Увеличить поток воды на входе с помощью крана. Очистить трубы подачи воды.
Вода слишком холодная	Проверить электропитание. Уменьшить поток воды.
Вода долго греется	Ограничитель температуры действует после предыдущего нагрева.

8. УТИЛИЗАЦИЯ

По окончании срока службы водонагреватель следует утилизировать. Подробную информацию по утилизации водонагревателя Вы можете получить у представителя местного органа власти.

9. СРОК ЭКСПЛУАТАЦИИ

Срок эксплуатации прибора составляет 5 лет при условии соблюдения соответствующих правил по установке и эксплуатации.

10. ГАРАНТИЯ

Гарантийный срок составляет 2 года.

Гарантийное обслуживание производится в соответствии с гарантийными обязательствами, перечисленными в гарантийном талоне.

11. ДАТА ИЗГОТОВЛЕНИЯ

Дата изготовления указана на стикере на корпусе прибора, а также зашифрована в Code-128. Дата изготовления определяется следующим образом:

12. ТРАНСПОРТИРОВКА И ХРАНЕНИЕ

Водонагреватели в упаковке изготовителя могут транспортироваться всеми видами крытого транспорта в соответствии с правилами перевозки грузов, действующими на данном виде транспорта. Условия транспортирования при температуре от -50°C до +50°C и при относительной влажности до 80% (при +25°C).

При транспортировании должны быть исключены любые возможные удары и перемещения упаковок с водонагревателями внутри транспортного средства. Транспортирование и штабелирование производить в соответствии с манипуляционными знаками указанными на упаковке.

Водонагреватели должны храниться в упаковке изготовителя в условиях хранения от +1°C до +40°C и относительной влажности до 80% (при +25°C).

13. СЕРТИФИКАЦИЯ

Товар сертифицирован на территории Таможенного союза.

Товар соответствует требованиям:

ТР ТС 004/2011 «О безопасности низковольтного оборудования»

ТР ТС 020/2011 «Электромагнитная совместимость технических средств»

Изготовитель: «Цыси Синхун Элекрик Эпплайнс Ко., Лтд.» Д. Чанфэн, Чанхэ, г. Цыси, Китай.

Manufacturer: «Cixi Xinghong Electric Appliance Co., Ltd.» Changfeng Village, Changhe Town, Cixi City.

Изготовитель оставляет за собой право на внесение изменений в конструкцию и характеристики прибора.

Сделано в Китае

14. ТЕХНИЧЕСКИЕ ХАРАКТЕРИСТИКИ

Модель / Параметры	UniTap mini
Электропитание, В	220-240~50
Номинальный ток, А	14,5
Номинальная мощность, кВт	3,3
Рабочее давление, бар	0,4-6
Производительность (при Δt 29 °С), л/мин	1,48
Диапазон температуры выходящей воды, °С	20-60
Класс защиты	IPX4
Кабель подключения к сети, мм ²	3 × 1,5
Размеры корпуса прибора, мм	156x70x65
Размеры упаковки (ШxВxГ), мм	176x245x110
Вес нетто, кг	0,62
Вес брутто, кг	0,87

Производитель оставляет за собой право на внесение изменений без дополнительных уведомлений.



«Мир Нагрева»
www.MirNagreva.ru

+7 (495) 798-27-55 (все регионы)
+7 (495) 790-50-34 (г. Москва)
+7 (812) 984-69-26 (г. Санкт-Петербург)
+7 (8452) 37-44-39 (г. Саратов)
8 (800) 444-73-69 (бесплатно по РФ)