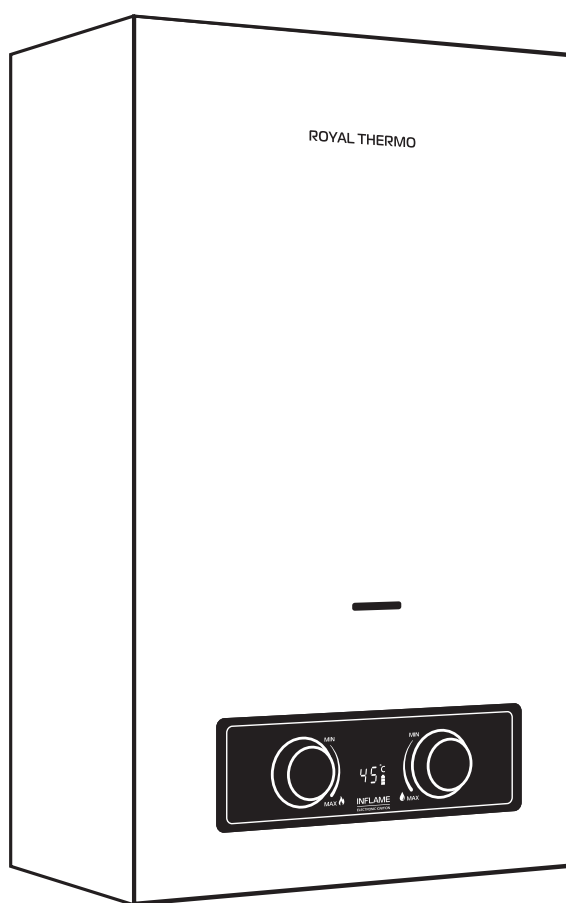




Водонагреватель газовый проточный



Инструкция пользователя

GWH 10 Inflamm

GWH 10 Inflamm Grafit

GWH 12 Inflamm

GWH 14 Inflamm

Инструкция по эксплуатации газового водонагревателя проточного

Мы благодарим Вас за сделанный выбор!

Вы выбрали первоклассный продукт от Royal Thermo, который, мы надеемся, доставит Вам много радости в будущем. Royal Thermo стремится предложить как можно более широкий ассортимент качественной продукции, который сможет сделать Вашу жизнь еще более удобной.

Проточные газовые водонагреватели Royal Thermo являются надёжными и долговечными источниками горячего водоснабжения.

Внимательно изучите данное руководство, чтобы правильно использовать Ваш новый проточный водонагреватель и наслаждаться его преимуществами. Мы гарантируем, что он сделает Вашу жизнь намного комфортнее, благодаря легкости в использовании.

Удачи!

**В тексте данной инструкции применяются
следующие обозначения:**



Требования, несоблюдение которых может привести к травме или серьезному повреждению оборудования.



ПРИМЕЧАНИЕ – поясняющая информация, на которую следует обратить внимание.

СОДЕРЖАНИЕ

1.	ВВЕДЕНИЕ	4
2.	ПОДГОТОВИТЕЛЬНЫЕ ДЕЙСТВИЯ ПЕРЕД ВВОДОМ В ЭКСПЛУАТАЦИЮ	5
3.	ПАНЕЛЬ УПРАВЛЕНИЯ	5
4.	ЭКСПЛУАТАЦИЯ	6
5.	ВЫКЛЮЧЕНИЕ	6
6.	ТЕХНИЧЕСКОЕ ОБСЛУЖИВАНИЕ И УХОД	7
7.	ОПИСАНИЕ ВОДОНАГРЕВАТЕЛЯ	9
8.	СХЕМА УСТРОЙСТВА ВОДОНАГРЕВАТЕЛЯ	10
9.	ЭЛЕКТРИЧЕСКАЯ СХЕМА	11
10.	МЕРЫ БЕЗОПАСНОСТИ ПРИ УСТАНОВКЕ АППАРАТА, ПРОВЕДЕНИИ ТО И РЕМОНТА	12
11.	МОНТАЖ ВОДОНАГРЕВАТЕЛЯ	12
12.	ОТСТУПЫ ПРИ МОНТАЖЕ ГАЗОВОЙ КОЛОНКИ	13
13.	СХЕМА ПОДКЛЮЧЕНИЯ КОЛОНКИ К ГАЗУ С ПОМОЩЬЮ ШЛАНГА	14
14.	ПОДКЛЮЧЕНИЕ АППАРАТА К ДЫМОХОДУ	15
15.	ПРАВИЛЬНОЕ ПОДКЛЮЧЕНИЕ АППАРАТА К ДЫМОХОДУ	16
16.	НЕПРАВИЛЬНОЕ ПОДКЛЮЧЕНИЕ АППАРАТА К ДЫМОХОДУ	16
17.	ВВОД В ЭКСПЛУАТАЦИЮ. РАБОТА ВОДОНАГРЕВАТЕЛЯ	17
18.	РЕКОМЕНДАЦИИ ДЛЯ СПЕЦИАЛИСТОВ ПО УСТАНОВКЕ	17
19.	УСТРАНЕНИЕ НЕИСПРАВНОСТЕЙ	18
20.	ТЕХНИЧЕСКИЕ ХАРАКТЕРИСТИКИ	18
21.	КОМПЛЕКТАЦИЯ	19
22.	УТИЛИЗАЦИЯ	19
23.	ДАТА ИЗГОТОВЛЕНИЯ	19
24.	СРОК ЭКСПЛУАТАЦИИ	19
25.	ГАРАНТИЯ	19
26.	ТРАНСПОРТИРОВКА И ХРАНЕНИЕ	19
27.	СЕРТИФИКАЦИЯ	19
28.	ГАРАНТИЙНЫЙ ТАЛОН	21

Примечание:

В тексте данной инструкции газовый проточный водонагреватель может иметь следующие технические названия: водонагреватель, прибор, устройство и пр.

1. ВВЕДЕНИЕ

Газовые водонагреватели проточного типа GWH Inflamm предназначены для нагрева воды с дальнейшей ее подачей в систему водоснабжения.



Все операции по установке и подключению газовых проточных водонагревателей должны выполняться специалистами (организациями), имеющими соответствующие лицензии уполномоченной организации в стране, где осуществляется установка и эксплуатация. При установке следует соблюдать рекомендации настоящей инструкции по установке и подключению. Правильное подключение водонагревателя обеспечит качество и долговечность его работы.



Прибор не предназначен для использования лицами (включая детей) с пониженными физическими, сенсорными или умственными способностями или при отсутствии у них жизненного опыта или знаний, если они не находятся под присмотром или не проинструктированы об использовании прибора лицом, ответственным за их безопасность. Дети должны находиться под присмотром для недопущения игр с прибором.

ЕСЛИ ВЫ ПОЧУВСТВОВАЛИ ЗАПАХ ГАЗА:

1. Закройте кран подачи газа, находящийся на газопроводе перед аппаратом;
2. Откройте окна и двери для проветривания помещения, обеспечив максимальный приток свежего воздуха;
3. Не включайте и не выключайте электрический свет или какие-либо электроприборы;
4. Не курите и не пользуйтесь открытым огнем (зажигалками, спичками и т.п.)
5. Не пользуйтесь телефоном в загазованном помещении;
6. Немедленно вызовите аварийную службу газового хозяйства по телефону 104. Обратите внимание, порядок набора с мобильных телефонов может быть изменен в зависимости от вашего мобильного оператора.

При несоблюдении вышеуказанных мер безопасности может произойти отравление газом или окисью углерода, находящейся в продуктах неполного сгорания газа. Первыми признаками отравления являются: тяжесть в голове, сильное сердцебиение, шум в ушах, головокружение, общая слабость. Затем могут появиться тошнота, рвота, одышка, нарушение двигательных функций. Пострадавший может внезапно потерять сознание.

Для оказания первой помощи необходимо:

1. Вынести пострадавшего на свежий воздух;
2. Расстегнуть стесняющую дыхание одежду;
3. Дать понюхать нашатырный спирт;
4. Тепло укрыть, но не давать уснуть;
5. Вызвать скорую помощь.

В случае отсутствия дыхания следует немедленно вынести пострадавшего в теплое помещение со свежим воздухом и производить искусственное дыхание, не прекращая его до приезда врача.

2. ПОДГОТОВИТЕЛЬНЫЕ ДЕЙСТВИЯ ПЕРЕД ВВОДОМ В ЭКСПЛУАТАЦИЮ

Перед включением водонагревателя необходимо установить батарейки (рис. 1). Отсек для батареек (1) находится в нижней правой части водонагревателя. Для доступа к нему снимать кожух не нужно.

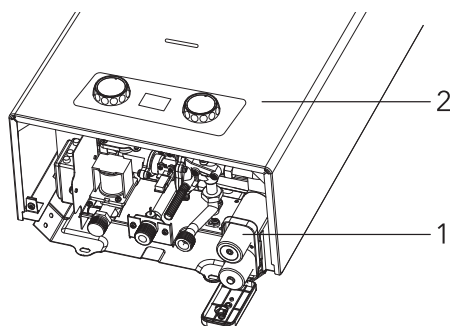


Рис. 1

1. Отсек для батареек.
2. Кожух.

Замена батареек

- Полностью выключите водонагреватель.
- Откройте крышку и вставьте 2 батарейки типа 1.5V LR20 ALKALINE в отсек (1), находящийся в нижней правой части водонагревателя, как показано на рис. 2.

Замена батареек осуществляется в том случае, когда индикатор заряда батареи мигает, и горелка не воспламеняется. Температура горячей воды будет отображаться на дисплее.

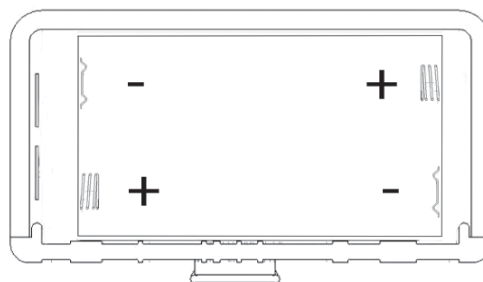


Рис. 2

3. ПАНЕЛЬ УПРАВЛЕНИЯ

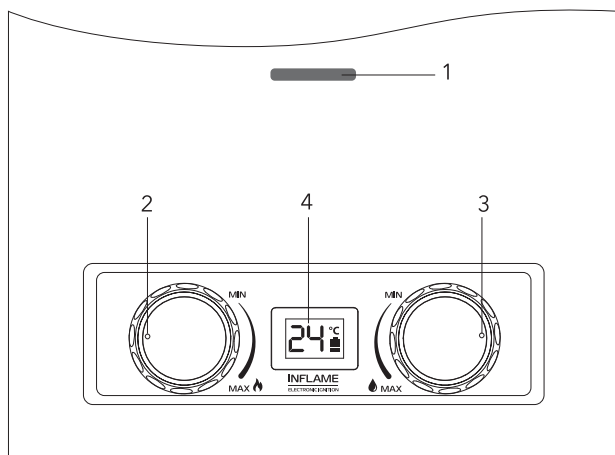


Рис. 3

1. Окно контроля наличия пламени.
2. Регулятор 1. регулировка мощности нагрева.
3. Регулятор 2. регулировка протока.
4. Дисплей с указанием температуры и заряда батареи.

Ввод в эксплуатацию

Вставьте батарейки в отсек. Водонагреватель перейдет в режим ожидания. Он автоматически начнет работать после того, как будет открыт кран горячей воды.

4. ЭКСПЛУАТАЦИЯ

Получение горячей воды

Если Вы откроете кран горячей воды, расположенный, например, на раковине или умывальнике, то водонагреватель включится автоматически и будет осуществлять нагрев воды.

Выбор требуемой мощности

Поверните регулятор мощности (см. рис. 4) на требуемый уровень мощности. Регулятор мощности может использоваться для предварительной плавной регулировки производительности в диапазоне от 50% до 100% от номинального значения.

Уменьшая производительность водонагревателя и регулируя ее в соответствии с уровнем, который Вам необходим фактически, Вы сможете снизить температуру воды на выходе и сэкономить энергию.

Для снижения мощности поверните регулятор мощности против часовой стрелки. Это — экономичная установка (для летнего времени).

Данный газовый водонагреватель специально предназначен для нагрева воды в бытовых условиях с использованием природного газа с давлением 13 мБар/1300 Па.

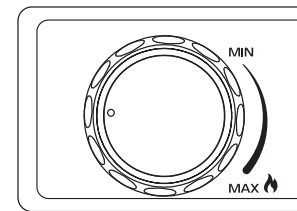


Рис. 4

Регулировка температуры воды

Изменение температуры воды осуществляется с помощью регулятора протока (см. рис. 5).

- Для увеличения температуры поверните регулятор протока по часовой стрелке.
- Для уменьшения температуры поверните регулятор протока против часовой стрелки. В обоих выбранных режимах работы (в экономичном и в режиме полной мощности) Вы можете задавать требуемую температуру горячей воды поворотом регулятора температуры.
- Никогда не уменьшайте напор горячей воды посредством перекрытия впускного запорного крана подвода воды водонагревателя. Он всегда должен находиться в полностью открытом положении.

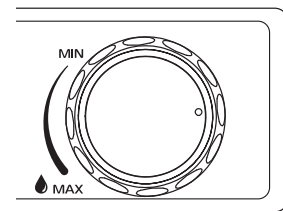


Рис. 5

Установки мощности и температуры воды должны быть отрегулированы в соответствии с минимальным уровнем, достаточным для ваших потребностей. Это позволит сэкономить расход воды и продлить срок службы устройства, уменьшая отложения накипи в теплообменнике.

Логика работы дисплея

При открытии крана горячей воды сработает микропереключатель протока воды, через 0,5 секунд загорится дисплей, который будет показывать температуру воды на выходе. Через 2 секунды после розжига горелки дисплей будет показывать температуру горячей воды на выходе, индикатор батареи будет показывать реальный заряд батареи.

Отключение — при закрытии крана горячей воды микропереключатель протока воды отключит подачу газа и водонагреватель отключится. Дисплей отключится.

5. ВЫКЛЮЧЕНИЕ

Водонагреватель выключится автоматически после закрытия крана горячей воды. Дисплей погаснет.



ПРИМЕЧАНИЕ

Когда водонагреватель включается в первый раз после продолжительного периода бездействия, он

может не включиться из-за присутствия воздуха в газовой трубе. Если это происходит, то необходимо повторять процесс зажигания до тех пор, пока воздух не выйдет и горелка водонагревателя не воспламенится.

6. ТЕХНИЧЕСКОЕ ОБСЛУЖИВАНИЕ И УХОД



На работы по уходу и техническому обслуживанию гарантия изготовителя не распространяется.

Защита от замерзания

В холодное время года, если водонагреватель установлен в неотапливаемом помещении, необходимо слить воду из системы подачи горячей воды, выполнив следующие операции:

- закройте впускной запорный кран подвода холодной воды в водонагреватель;
- откройте все краны горячей воды, подключенные к водонагревателю. Это позволит слить воду из водонагревателя и труб;
- открутите сливную заглушку, для того, чтобы из водонагревателя вылилась вся вода;
- после полного опорожнения системы закройте краны горячей воды и установите сливную заглушку. Для повторного включения водонагревателя откройте впускной кран подвода холодной воды к водонагревателю.

Предотвращение образования накипи

Если водонагреватель подключен к водопроводу с очень жесткой водой, то со временем может наблюдаться снижение температуры горячей воды или снижение подачи горячей воды. Это говорит об образовании накипи в теплообменнике. Для того чтобы уменьшить влияние накипи на работу водонагревателя, рекомендуется получать воду нужной температуры, не смешивая горячую и холодную воду с помощью смесителя, а установив нужную температуру с помощью регуляторов температуры и мощности.



Удаление накипи производится предназначенными для этого химическими препаратами. Эту работу должен выполнять квалифицированный специалист.

Рекомендации по техническому обслуживанию

Контроль безопасности водонагревателя должен проводиться ежегодно, в соответствии со стандартами, действующими в той стране, где эксплуатируется водонагреватель, независимо от частоты его использования. Это особенно касается контроля за процессом сгорания газа в основной горелке. Техническое обслуживание водонагревателя должно проводиться квалифицированным специалистом.

Кроме периодической очистки основной горелки и теплообменника, рекомендуется проводить регулярную общую очистку водонагревателя с целью удаления загрязнения продуктами сгорания. Эту работу должен выполнять квалифицированный специалист по техническому обслуживанию.

Прочие рекомендации

- Ни в коем случае не вносите никаких изменений в конструкцию водонагревателя самостоятельно. Для внесения изменений в водонагреватель или его оборудование необходимо обратиться в соответствующую специализированную организацию.
- Прикосновение к поверхности кожуха водонагревателя вблизи панели управления может привести к ожогу.
- В водонагревателе имеется датчик, контролирующий отвод продуктов сгорания газа. В случае нарушения процесса отвода продуктов сгорания подача газа на горелку автоматически перекрывается. Для возобновления подачи газа проветрите помещение, подождите 10 минут и откройте кран горячей воды. В случае повторного отключения вызовите специалиста из службы технической поддержки для проверки дымохода.

***Действия при возникновении аварийной ситуации.***

При возникновении аварийной ситуации во время работы аппарата необходимо:

- закрыть запорный газовый кран на входе в аппарат;
- закрыть запорный кран холодной воды на входе в аппарат (при возникновении течи воды);
- вызвать специализированную сервисную организацию для ремонта аппарата.



При отключении аппарата датчиком тяги необходимо закрыть кран горячей воды и проверить помещение. Повторный запуск аппарата будет возможен после остывания термореле. При повторяющихся отключениях аппарата необходимо обратиться в специализированную сервисную организацию для устранения неисправности системы газоотведения. Отключение датчика тяги и некомпетентное обращение с ним не допускаются и могут привести к отравлению угарным газом.



При наличии электрического потенциала на корпусе газовой колонки, при выявлении течи теплообменника прибор не подпадает под условия гарантийного ремонта или замены прибора.

7. ОПИСАНИЕ ВОДОНАГРЕВАТЕЛЯ

Размеры водонагревателя

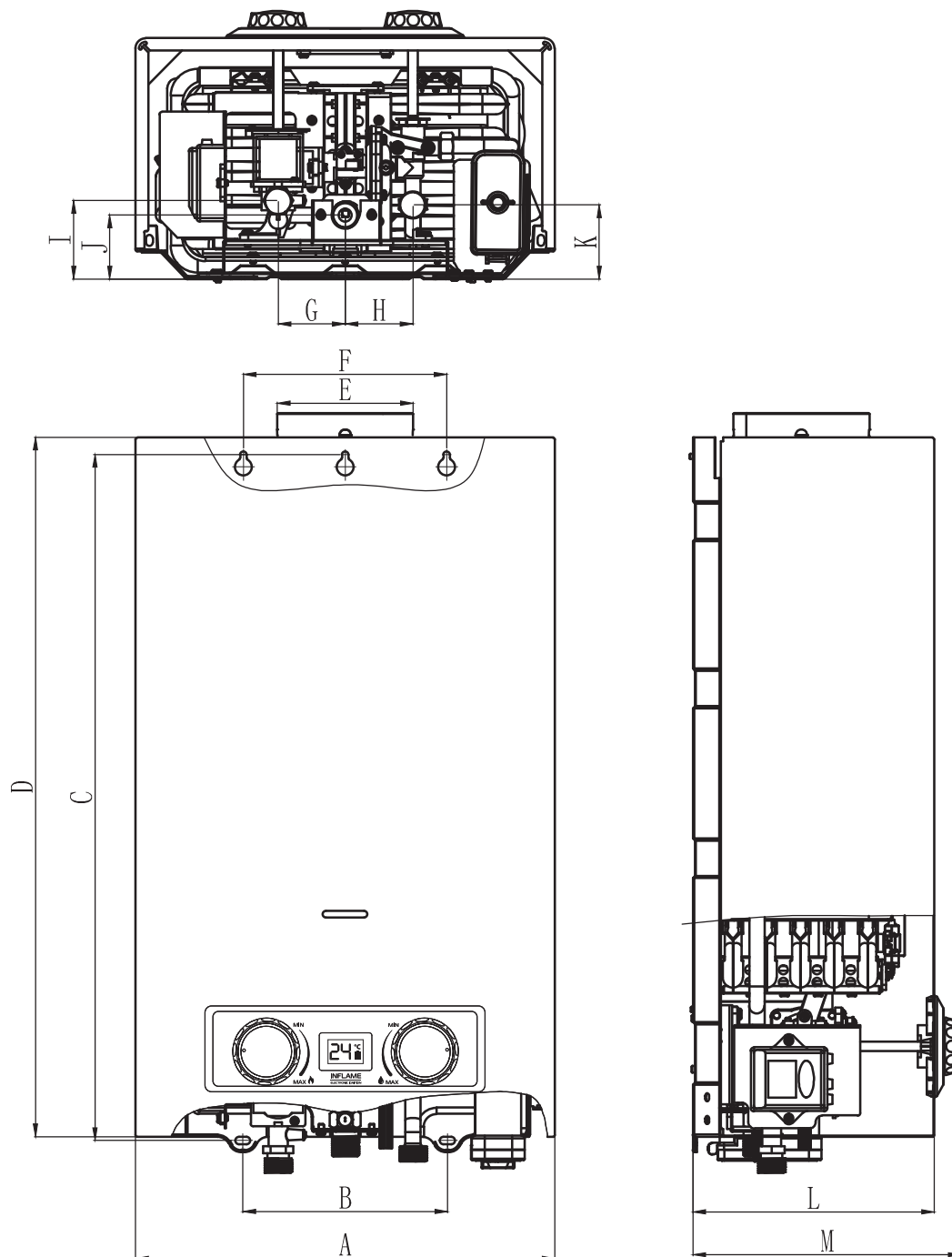


Рис. 6

Модель	A	B	C	D	E	F	G	H	I	J	K	L	M
GWH 10 Inflammе/GWH 10 Inflammе Grafit	330	160	540	550	∅108	160	53	53	62	50	58	189	212
GWH 12 Inflammе	350	188	605	610	∅108	184	53	47	60	48	58	183	205
GWH 14 Inflammе	400	220	605	663	∅124	220	53	53	65	58	54	198	220

Подключение горячей воды должно выполняться с помощью гибкой подводки.

8. СХЕМА УСТРОЙСТВА ВОДОНАГРЕВАТЕЛЯ

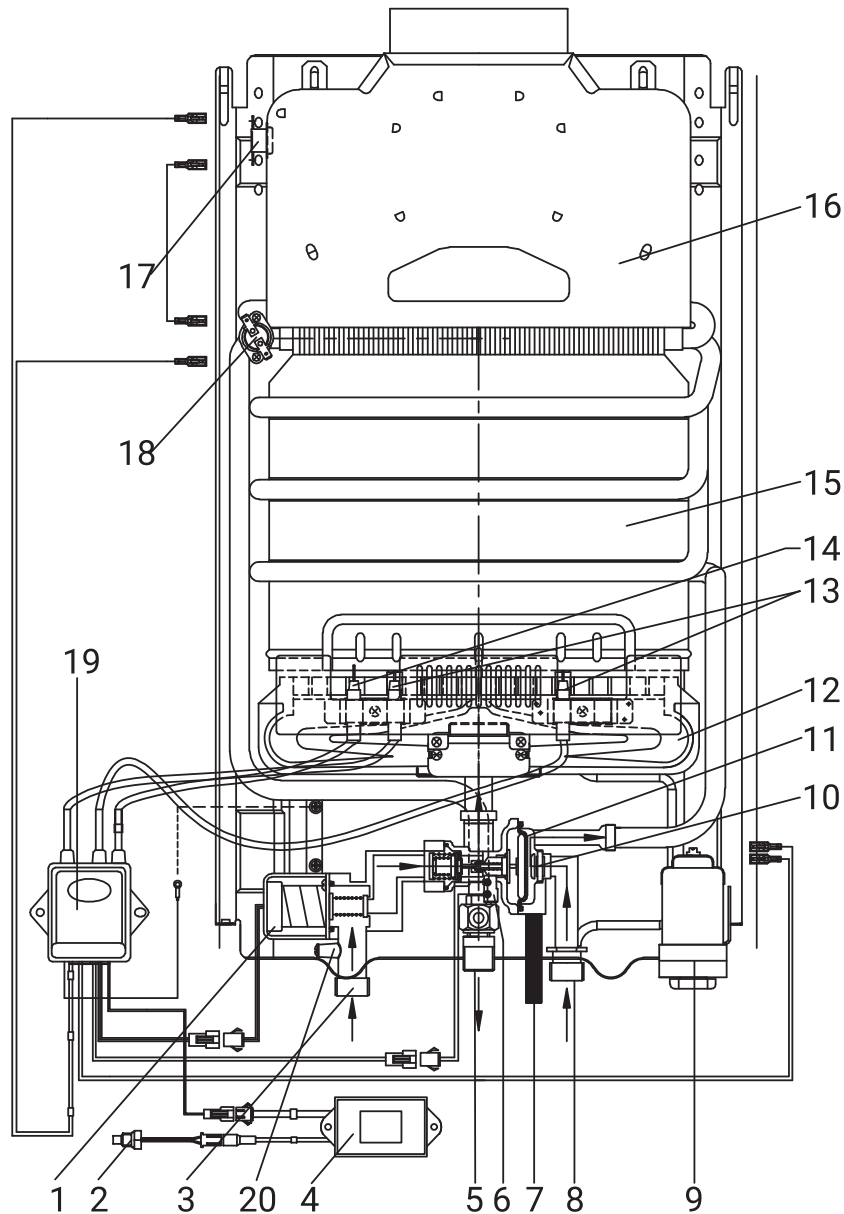


Рис. 7

- | | |
|---|--|
| 1. Соленоид газового узла. | 13. Электрод ионизации. |
| 2. Датчик температуры горячей воды. | 14. Электроды розжига. |
| 3. Патрубок подвода природного газа. | 15. Теплообменник (медный, произведенный по технологии OXYGEN FREE). |
| 4. Дисплей. | 16. Коллектор отвода сгоревших газов с патрубком для присоединения дымохода. |
| 5. Патрубок вывода горячей воды. | 17. Датчик защиты от перегрева отводящихся газов. |
| 6. Микропереключатель. | 18. Датчик защиты от перегрева воды. |
| 7. Клапан слива воды/ограничитель давления. | 19. Модуль электроники. |
| 8. Патрубок подвода холодной воды. | 20. Штуцер проверки давления газа. |
| 9. Отсек для батареек. | |
| 10. Стабилизатор воды. | |
| 11. Мембрана и шток водяного узла. | |
| 12. Горелка. | |

9. ЭЛЕКТРИЧЕСКАЯ СХЕМА

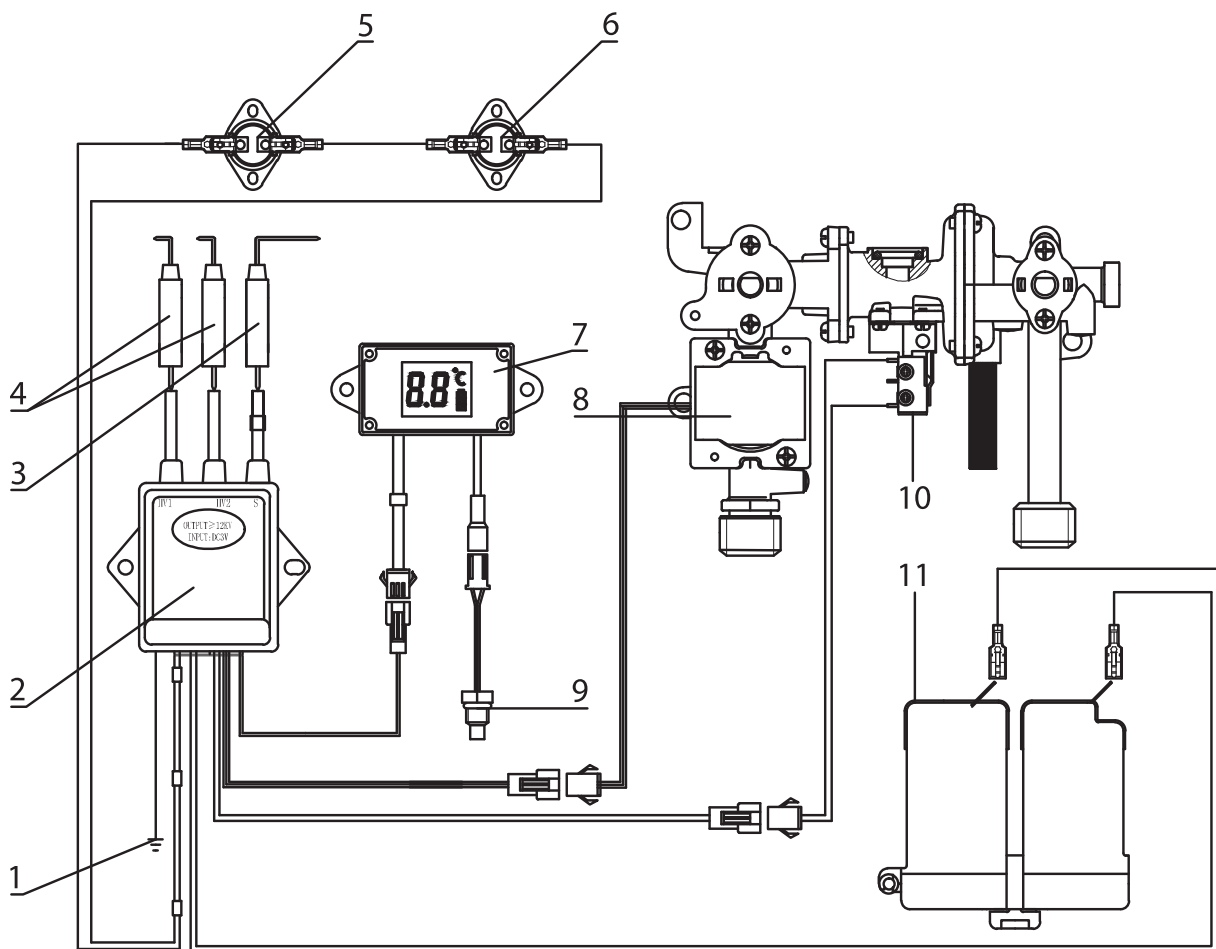


Рис. 8

- | | |
|--|-------------------------------------|
| 1. Клемма для подключения заземления. | 6. Датчик защиты от перегрева воды. |
| 2. Модуль управления. | 7. Дисплей. |
| 3. Электрод ионизации. | 8. Соленоид газового узла. |
| 4. Электроды розжига. | 9. Датчик температуры горячей воды. |
| 5. Датчик защиты от перегрева отводящихся газов. | 10. Микропереключатель. |
| | 11. Отсек для батареек. |

Размер соединения

Трубопровод

Природный газ	1/2"
Холодная вода (вход)	1/2"
Горячая вода (выход)	1/2"

Дымоход

GWH Inflamm 10 / 12	Ø110 мм
GWH Inflamm 14	Ø125 мм

10. МЕРЫ БЕЗОПАСНОСТИ ПРИ УСТАНОВКЕ АППАРАТА, ПРОВЕДЕНИИ ТО И РЕМОНТА



Монтаж, ввод в эксплуатацию и техобслуживание аппарата должны производиться только специализированной авторизованной сервисной организацией. Монтаж аппарата должен быть выполнен по проекту, соответствующему требованиям Федеральных и локальных нормативных актов, регламентирующих установку газоиспользующего оборудования.



В случае транспортировки или хранения аппарата при температуре +5 °С, перед включением необходимо выдержать аппарат при комнатной температуре не менее 2-х часов.

11. МОНТАЖ ВОДОНАГРЕВАТЕЛЯ



Монтаж и подключение газового проточного водонагревателя обязательно должен делать сертифицированный специалист. Самостоятельное подключение запрещено.

Водонагреватель должен устанавливаться только в помещениях с хорошей вентиляцией. Объем помещения, где устанавливается водонагреватель, должен быть не менее 8 м³.

Проверьте, что параметры газопровода и водопровода соответствуют техническим характеристикам водонагревателя.

Обратите особое внимание на соответствие значениям давления в газопроводе и водопроводе. Также удостоверьтесь, что на прибор подается достаточное количество газа с учетом его потребления другими газовыми приборами. Помещение, где устанавливается водонагреватель, должно иметь хорошую вентиляцию и постоянный приток свежего воздуха (форточку или открывающуюся фрамугу), так как при работе аппарата происходит сжигание кислорода.



Установка проточного газового водонагревателя внутри шкафа категорически запрещена!

12. ОТСТУПЫ ПРИ МОНТАЖЕ ГАЗОВОЙ КОЛОНКИ

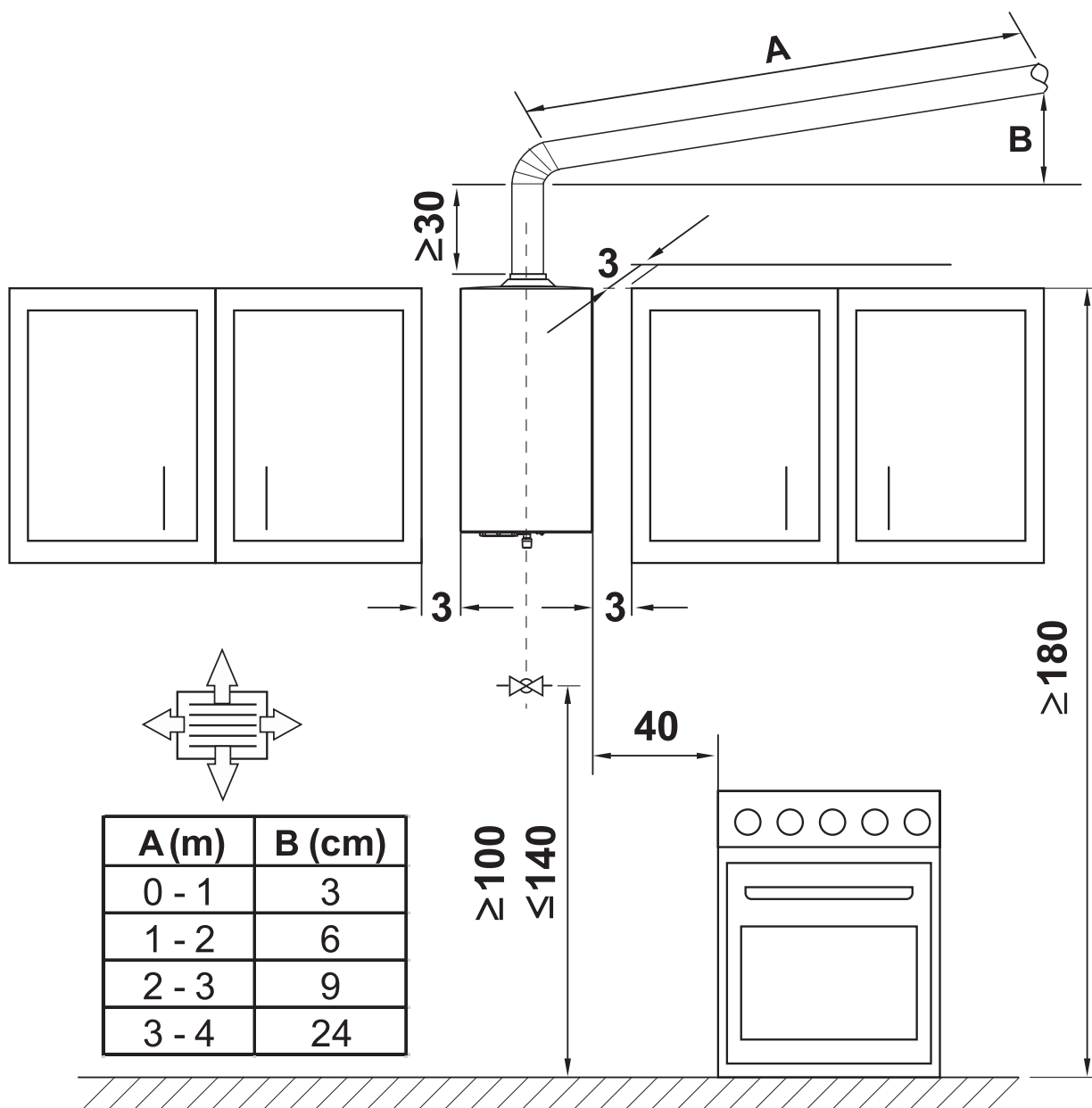


Рис. 9

13. СХЕМА ПОДКЛЮЧЕНИЯ КОЛОНКИ К ГАЗУ С ПОМОЩЬЮ ШЛАНГА



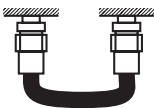
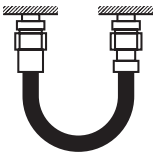
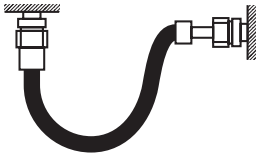
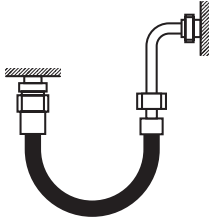
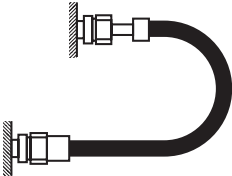
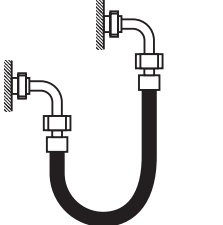

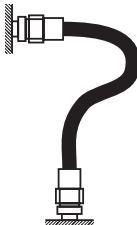
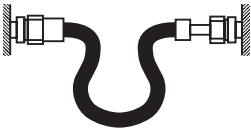
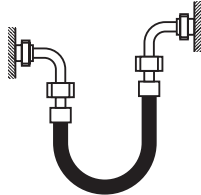
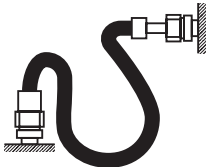
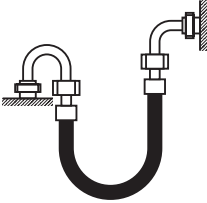
Неправильно	Правильно
	
	
	
	
	
	
	

Рис. 10

14. ПОДКЛЮЧЕНИЕ АППАРАТА К ДЫМОХОДУ

Для удаления всех продуктов сгорания газа и для обеспечения безопасной работы аппарата должны быть выполнены следующие требования к дымоходу и газоотводящей трубе:

1. Дымоход должен быть герметичным и стойким к тепловой нагрузке и к воздействию продуктов сгорания.
2. Не допускается использование вентиляционных каналов для удаления продуктов сгорания.
3. Тяга в дымоходе должна быть в пределах от 2 до 30 Па (при этом аппарат должен быть установлен как можно ближе к дымоходу).
4. Материал газоотводящей трубы должен быть коррозионностойким, негорючим и выдерживать длительную работу при температуре до 200 °С.
5. Газоотводящая труба должна иметь внутренний диаметр в соответствии с диаметром присоединения на приборе.
6. Длина вертикального участка газоотводящей трубы от аппарата должна быть не менее 500 мм. Для помещения с высотой потолка равной или менее 2,7 м, длина вертикального участка допускается не менее 300 мм.
7. Длина газоотводящей трубы от вертикального участка до дымохода должна быть не более 2 м.
8. Газоотводящая труба должна иметь уклон не менее 2 ° вверх по направлению к месту стыковки с дымоходом и минимальное количество поворотов (не более трех).
9. Газоотводящая труба и ее соединение с аппаратом должны быть герметичными.

! *Вокруг водонагревателя следует оставить свободное пространство, необходимое для обслуживания: по боковым сторонам 100 мм, сверху 150 мм, снизу (для подключения газа и воды) 300 мм, от передней панели 300 мм. На стенах из трудносгораемых и сгораемых материалов установка газового проточного водонагревателя возможна только в случае оборудования их несгораемыми материалами (кровельной сталью по листу асбеста толщиной не менее 3 мм, штукатуркой и т.д.), на расстоянии не менее 3 см от стены (в том числе от боковой стены). Изоляция должна выступать за габариты корпуса оборудования на 10 см и 70 см сверху.*

Для монтажа водонагревателя или выполнения его технического обслуживания необходимо снять кожух. Выполните следующие действия:

- Снимите регуляторы протока и мощности со стержня (рис. 2).
- Открутите два шурупа, которыми крепится корпус к основанию колонки.
- Потяните кожух к себе и снимите его с двух кронштейнов, приподняв кожух вверх.
- Выберите место установки водонагревателя на стене и отметьте места для отверстий под крюки. Отметьте также места входа и выхода воды.
- Закрепите крюки на стене и подвесьте на них водонагреватель.
- Перед подключением водонагревателя необходимо тщательно прочистить водопровод и газопровод и удалить все возможные загрязнения.
- Подсоедините водонагреватель к газопроводу. Следите за тем, чтобы соединение было газонепроницаемым и не находилось под механическим напряжением.
- Подсоедините водонагреватель к трубопроводам холодной и горячей воды. Следите за тем, чтобы соединения не находилось под механическим напряжением.
- Проверьте герметичность соединений в водонагревателе и устраните возможные утечки.
- Установите в исходное положение корпус и закрепите его.
- Затяните винты крепления корпуса.
- Установите в исходное положение регуляторы протока и мощности.
- Проверьте герметичность соединений водопровода. Полностью откройте вентиль подачи воды в водонагреватель. Выпустите весь воздух, полностью открыв краны холодной и горячей воды. Затем закройте все краны и проверьте герметичность всех соединений.
- Удостоверьтесь в полноте отвода продуктов горения. В течение 30 минут работы водонагревателя не должно происходить автоматического отключения подачи газа на горелку.

! *В конструкцию, комплектацию или технологию изготовления водонагревателя, с целью улучшения его технических характеристик, могут быть внесены изменения. Такие измене-*

ния вносятся в водонагреватель без предварительного уведомления Покупателя и не влекут обязательств по изменению/улучшению ранее выпущенных водонагревателей.

15. ПРАВИЛЬНОЕ ПОДКЛЮЧЕНИЕ АППАРАТА К ДЫМОХОДУ

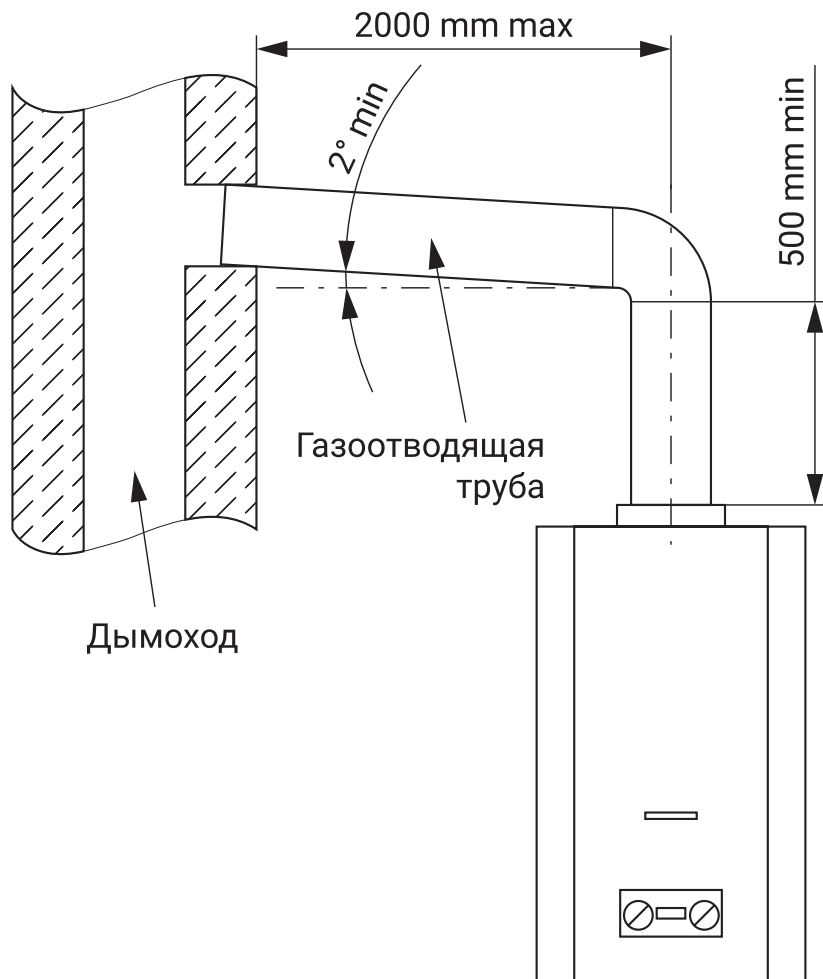


Рис. 11

16. НЕПРАВИЛЬНОЕ ПОДКЛЮЧЕНИЕ АППАРАТА К ДЫМОХОДУ

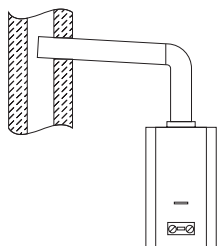


Рис. 12. Конец газоотводящей трубы находится слишком близко к противоположной стене дымохода.

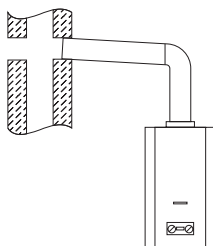


Рис. 13. В дымоходе на уровне подсоединения газоотводящей трубы имеется отверстие (в том числе и с подключенным к нему другим устройством)

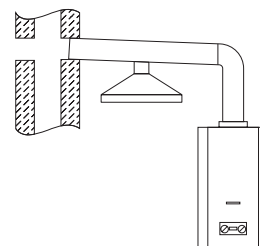


Рис. 14. Два устройства имеют одно подсоединение к дымоходу.

17. ВВОД В ЭКСПЛУАТАЦИЮ. РАБОТА ВОДОНАГРЕВАТЕЛЯ

Для запуска водонагревателя вставьте батарейки.

Водонагреватель перейдет в режим ожидания. Он автоматически начнет работать после того, как будет открыт кран горячей воды. При открытии крана горячей воды вода начинает циркулировать в теплообменнике.

Штифт гидравлического клапана приводит в действие микропереключатель, который запускает рабочий цикл электронной схемы.

Во время зажигания в течение периода, не превышающего безопасное значение в 7 секунд, активизируется сервоклапан и генерируется искра.

Предохранительный клапан, управляемый мембранным устройством, работающим на основе перепада давления, открывает подачу газа на горелку. Сервоклапан контролирует мягкое зажигание и будет оставаться открытым, пока обнаруживается пламя.

При закрытии крана горячей воды проток воды в водонагревателе прекращается и предохранительный клапан автоматически перекрывает подачу газа на горелку.

Одновременно с этим микропереключатель завершает рабочий цикл электронной схемы и выключает водонагреватель.



В конструкцию, комплектацию или технологию изготовления водонагревателя, с целью улучшения его технических характеристик, могут быть внесены изменения. Такие изменения вносятся в водонагреватель без предварительного уведомления Покупателя и не влекут обязательств по изменению/улучшению ранее выпущенных водонагревателей.

18. РЕКОМЕНДАЦИИ ДЛЯ СПЕЦИАЛИСТОВ ПО УСТАНОВКЕ

Все операции по установке и подключению данных агрегатов должны выполняться специалистами (организациями), имеющими соответствующие лицензии уполномоченного органа в странах, где осуществляется установка и эксплуатация. При установке следует соблюдать рекомендации настоящей инструкции по установке и подключению и требования соответствующих стандартов страны, где осуществляется установка и эксплуатация. Правильное подключение водонагревателя обеспечит качество и долговечность его работы.

Данный газовый водонагреватель предназначен только для эксплуатации на природном газе с давлением 13 мБар / 1300 Па.

Подключение газа и отвод продуктов сгорания должны осуществляться посредством труб и подводов, разрешенных к применению уполномоченным органом в странах, где осуществляется установка и эксплуатация. Данный водонагреватель вследствие конструкции не может использоваться с дополнительным колпаком тяги.

Водонагреватель снабжен датчиком, контролирующим полноту удаления продуктов сгорания, который автоматически перекрывает подачу газа на установку в случае возникновения проблем с отводом продуктов горения в связи с погодными условиями или отсутствием тяги. В случае отсутствия или неисправности этого датчика эксплуатировать водонагреватель запрещается. При ремонте датчика следует использовать только оригинальные запасные части.

19. УСТРАНЕНИЕ НЕИСПРАВНОСТЕЙ

Неисправность	Причина	Устранение
Нет розжига горелки	Отсутствует подача газа	Откройте кран подвода газа
	Отсутствует проток воды	Откройте кран подвода воды к водонагревателю
		Откройте кран горячей воды в необходимой точке водоразбора
	Элементы питания разряжены или не соблюдена полярность установки	Проверить правильность установки элементов питания, при необходимости заменить элементы питания
Низкая температура выходящей воды	Низкая подача газа	Увеличьте подачу газа, повернуть Регулятор 1
	Большой проток воды	Уменьшите проток воды, повернуть Регулятор 2
	Утечка газа в подводящей магистрали	Перекройте подачу газа и обратитесь в газовую службу для устранения неисправности
Пламя горелки гаснет во время работы	Высокая температура отводящих продуктов сгорания, засорение системы отвода	Обратитесь в управляющую компанию для диагностики и устранения причины засора
	Малый проток воды	Увеличьте проток воды, повернуть Регулятор 2
Появление запаха газа	Утечка газа в подводящей магистрали	Перекройте подачу газа и обратитесь в газовую службу для устранения неисправности

В случае появления других неисправностей обратитесь в авторизованный сервисный центр в Вашем регионе!

20. ТЕХНИЧЕСКИЕ ХАРАКТЕРИСТИКИ

Водонагреватель проточный газовый			
Модель	GWH 10 Inflammе GWH 10 Inflammе Grafit	GWH 12 Inflammе	GWH 14 Inflammе
Розжиг горелки	электронный	электронный	электронный
Номинальная мощность, кВт	20	24	28
Расход газа, м ³ /ч	2	2,4	2,88
Производительность при D= 50 °С и D= 25 °С, л/мин	5–10	6-12	7-14
Мин./макс. давление воды в системе, Бар (Па)	0,15(15000)/8(800000)		
Давление газа, мБар/Па	13/1300		
Теплообменник	медный, изготовленный по технологии Oxugen FREE		
Горелка	изготовлена из нержавеющей стали		
Размеры прибора (Ш×В×Г), мм	330×550×190	350×610×183	400×650×196
Размеры упаковки (Ш×В×Г), мм	640×250×385	700×248×400	740×248×455
Вес нетто/брутто, кг	7,31/8,35	8,63/9,73	10,68/11,95

Производитель оставляет за собой право на внесение изменений.

Изготовитель: «Гуандун Шеньчжоу Газ Эплайенс Ко., ЛТД», № 27-7, Фуань Индастриал Зон, Лэлю Таун, Шуньдэ, Фошань Сити, Гуандун, Китай.

Manufacturer: «Guangdong Shenzhou Gas Appliance Co., LTD», № 27-7, Fuan industrial zone, Leliu Town, Shunde, Foshan City, Guangdong, P.R. China.

Изготовитель оставляет за собой право на внесение изменений в конструкцию и характеристики прибора.

Сделано в Китае.

«Мир Нагрева»
www.MirNagreva.ru

+7 (495) 798-27-55 (все регионы)

+7 (495) 790-50-34 (г. Москва)

+7 (812) 984-69-26 (г. Санкт-Петербург)

+7 (8452) 37-44-39 (г. Саратов)

8 (800) 444-73-69 (бесплатно по РФ)