

Напольные бойлеры косвенного нагрева Parpol с двумя параллельными теплообменниками серии VS2 на 200 – 500 литров.

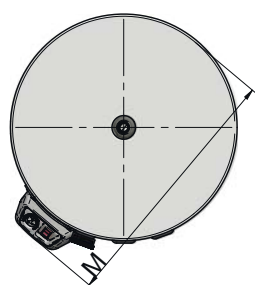
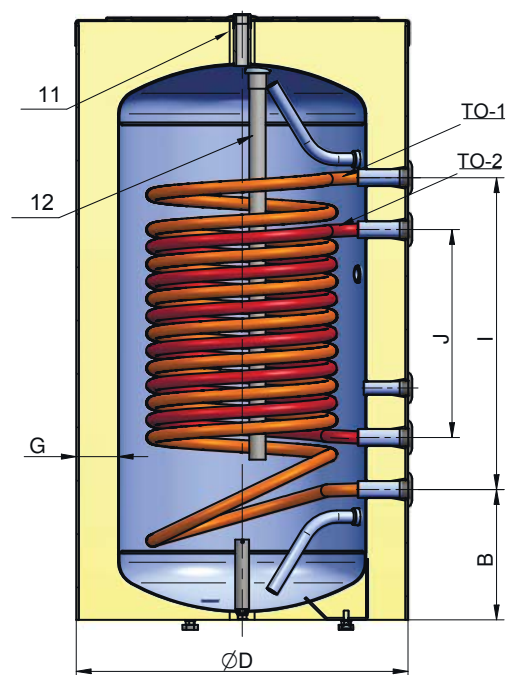
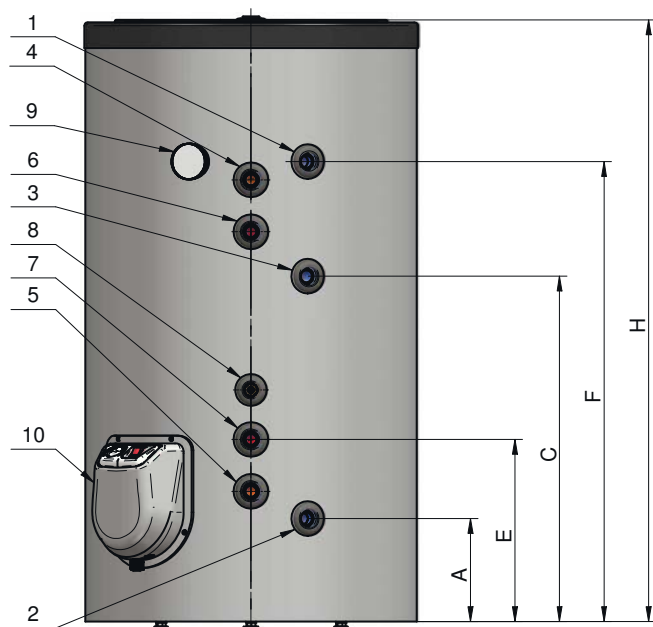


---

### Особенности продукта

---

Два высокопроизводительных теплообменника  
Износостойкая циркониевая эмаль  
Экологически чистая изоляция  
Исключительно низкие потери тепла  
Два магниевых анода для защиты от коррозии  
Возможность установки электрического тэна  
Гильза под датчик котла/термостат  
Линия рециркуляции  
Установлен термометр  
Быстросъемный технический фланец  
Защитный кожух ПВХ на молнии  
Все резьбы внутренние  
В комплекте предохранительный клапан  
Произведено в Болгарии



	<b>Модель</b>	<b>VS2 200</b>	<b>VS2 300</b>	<b>VS2 500</b>	
<b>Характеристики</b>	Артикул	300200	300300	300500	
	Вместимость, L	200	300	500	
	Класс энергоэфф./ тепло потери, W/h	B / 52	B / 52	B / 76	
	Эл. Тэн (опционально), kW	3	3 ÷ 12	3 ÷ 12	
	Номинальное давление и t° в баке, bar/°C	8 / 95	8 / 95	8 / 95	
	Номинальное давление и t° в ТО, bar/°C	10 / 110	10 / 110	10 / 110	
	Площадь и мощность ТО-1, м2/ kW	1 / 30	1,5 / 45	2,1 / 61	
	Площадь и мощность ТО-2, м2/ kW	0,8 / 23	1,2 / 36	1,5 / 45	
	Производительность (ΔT 35 °C/80 °C), L/h	1255	1990	2610	
	Изоляция – жесткий полиуретан, мм	75	85	80	
	Вес, kg	81	104	170	
	<b>Подключение</b>	1. Выход горячей воды	3/4"	3/4"	1"
		2. Вход холодной воды	3/4"	3/4"	1"
3. Рециркуляция		3/4"	3/4"	3/4"	
4, 5. Теплообменник вход, выход		3/4"	3/4"	1"	
6, 7. Теплообменник вход, выход		3/4"	3/4"	1"	
8. Муфта для термостата		1/2"	1/2"	1/2"	
9. Термометр		есть	есть	есть	
10. Технический фланец		есть	есть	есть	
11. Дополнительный выход		3/4"	3/4"	1 1/4"	
12. Магниевый анод		два	два	два	
<b>Размеры</b>		A, mm	210	210	265
		B, mm	260	265	320
	C, mm	805	840	1000	
	D, mm	600	670	800	
	E, mm	365	370	455	
	F, mm	1170	1315	1425	
	G, mm	75	85	80	
	H, mm	1430	1605	1765	
	I, mm	910	1050	1105	
	J, mm	700	840	835	
	M, mm	690	760	890	