

Напольные бойлеры косвенного нагрева Parpol с двумя теплообменниками серии VS2 на 1500 – 2000 литров.

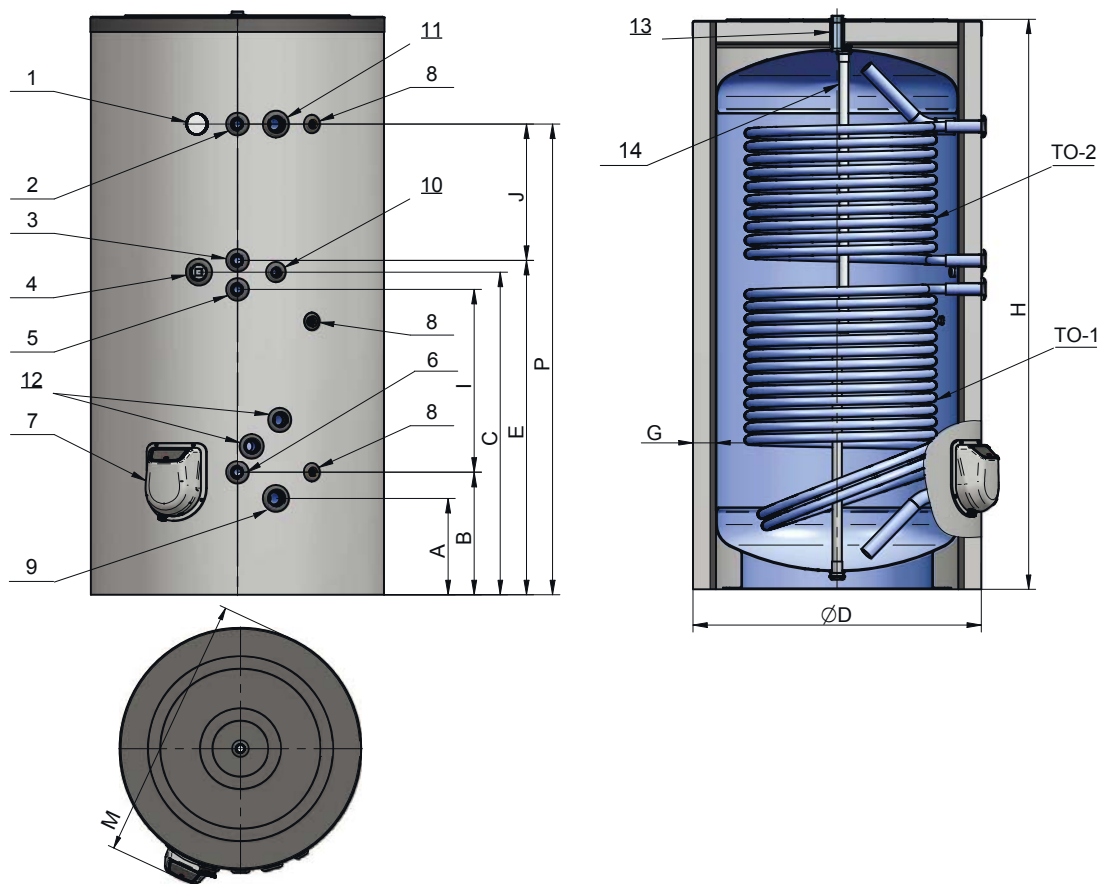


---

### Особенности продукта

---

- Два высокопроизводительных теплообменника
- Износостойкая циркониевая эмаль
- Экологически чистая изоляция
- Исключительно низкие потери тепла
- Два магниевых анода для защиты от коррозии
- Возможность установки двух электрических тэнов
- Гильза под датчик котла/термостат
- Линия рециркуляции
- Установлен термометр
- Быстросъемный технический фланец
- Защитный кожух ПВХ на молнии
- Все резьбы внутренние
- В комплекте предохранительный клапан
- Произведено в Болгарии



	<b>Модель</b>	<b>VS2 1500</b>	<b>VS2 2000</b>	
<b>Характеристики</b>	Артикул	301500	302000	
	Вместимость, L	1500	2000	
	Класс энергоэф./ тепло потери, W/h	C / 161	C / 186	
	Эл. Тэн (опционально), kW	3 ÷ 27	3 ÷ 27	
	Номинальное давление и t° в баке, bar/°C	8 / 95	8 / 95	
	Номинальное давление и t° в ТО, bar/°C	10 / 110	10 / 110	
	Площадь и мощность ТО-1, м2/ kW	3,5 / 103	4,9 / 145	
	Площадь и мощность ТО-2, м2/ kW	2,3 / 72	3,1 / 94	
	Производительность (ΔТ 35 °С/80 °С), L/h	4300	5900	
	Изоляция, мм	100	100	
	Вес, kg	408	515	
	<b>Подключение</b>	1. Термометр	есть	есть
2, 3. Теплообменник вход, выход		1"	1"	
4. Отверстие для тэна		1 1/2"	1 1/2"	
5, 6. Теплообменник вход, выход		1"	1"	
7. Технический фланец		есть	есть	
8. Муфта для термостата		1/2"	1/2"	
9. Вход холодной воды		2"	2"	
10. Рециркуляция		2"	2"	
11. Выход горячей воды		2"	2"	
12. Дополнительное отверстие		1 1/2"	1 1/2"	
13. Дополнительный выход		2"	2"	
14. Магниевый анод		два	два	
<b>Размеры</b>		A, mm	395	415
		B, mm	445	465
	C, mm	1215	1255	
	D, mm	1250	1400	
	E, mm	1265	1285	
	G, mm	100	100	
	H, mm	2210	2255	
	I, mm	730	730	
	J, mm	470	470	
	M, mm	1385	1535	
	P, mm	1755	1775	