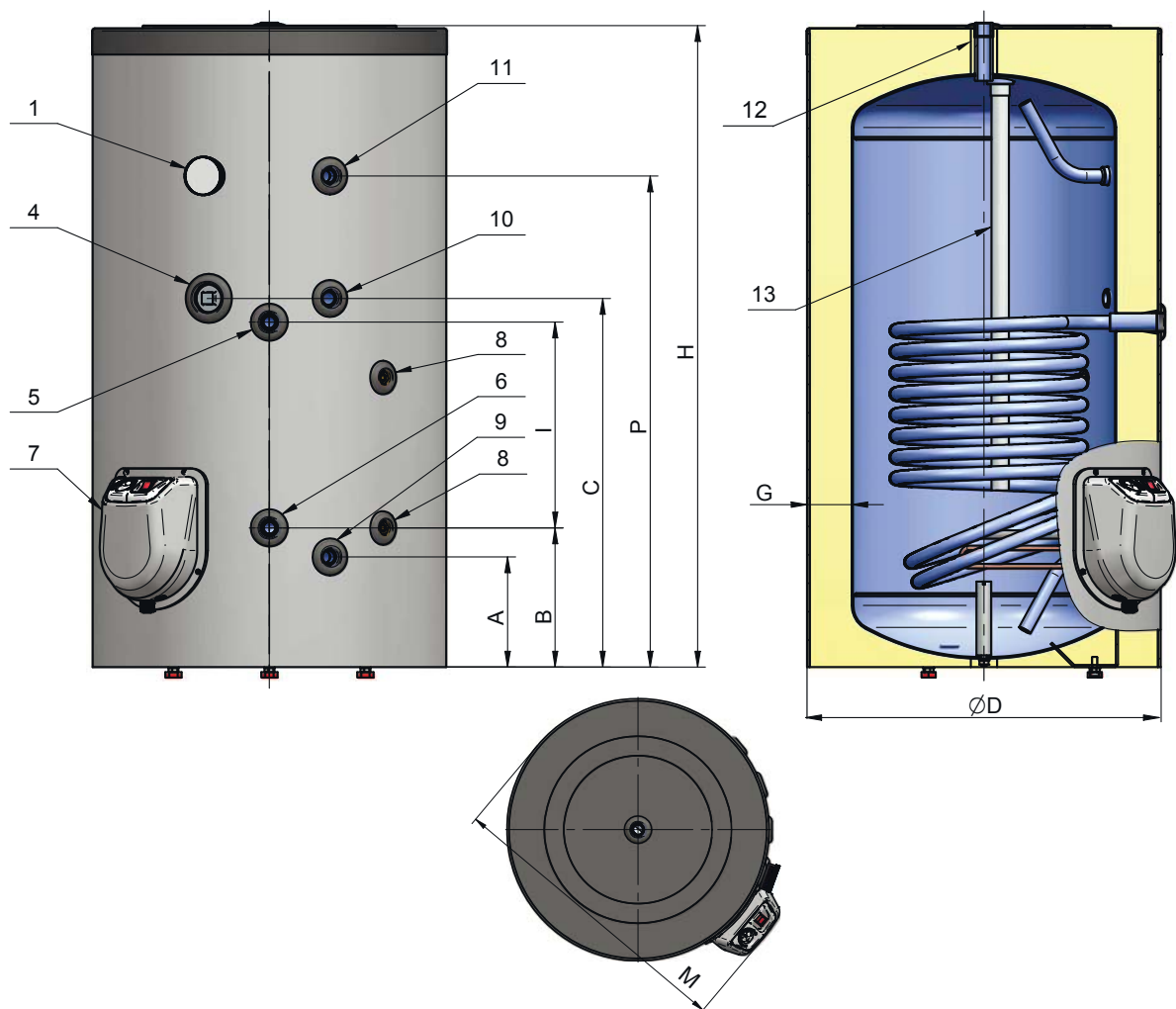


Напольные бойлеры косвенного нагрева Parpol с одним теплообменником
серии VS на 150 – 1000 литров.



Особенности продукта

- Высокопроизводительный теплообменник
- Износостойкая циркониевая эмаль
- Экологически чистая изоляция
- Исключительно низкие потери тепла
- Два магниевых анода для защиты от коррозии
- Возможность установки двух электрических тэнов
- Гильза под датчик котла/термостат
- Линия рециркуляции
- Установлен термометр
- Быстросъемный технический фланец
- Защитный кожух ПВХ на молнии
- Все резьбы внутренние
- В комплекте предохранительный клапан
- Произведено в Болгарии



	Модель	VS 150	VS 200	VS 300	VS 500	VS 750	VS 1000	
Характеристики	Артикул	500150	500200	500300	500500	500750	501000	
	Вместимость, L	150	200	300	500	750	1000	
	Класс энергоэфф./ тепло потери, W/h	B / 45	B / 48	B / 50	B / 71	A / 63	B / 80	
	Эл. Тэн (опционально), kW	3 ÷ 12	3 ÷ 12	3 ÷ 21	3 ÷ 21	3 ÷ 27	3 ÷ 27	
	Номинальное давление и t° в баке, bar/°C	8 / 95	8 / 95	8 / 95	8 / 95	8 / 95	8 / 95	
	Номинальное давление и t° в ТО, bar/°C	10 / 110	10 / 110	10 / 110	10 / 110	10 / 110	10 / 110	
	Площадь и мощность ТО, м2/ kW	0,8 / 25	1 / 30	1,4 / 42	2,2 / 63	2,4 / 72	3,5 / 101	
	Производительность (ΔT 35 °C/80 °C), L/h	615	740	1040	1550	1770	2490	
	Изоляция – жесткий полиуретан, мм	75	75	85	105	125	125	
	Вес, kg	65	74	88	149	240	272	
	Подключение	1. Термометр	есть	есть	есть	есть	есть	есть
4. Отверстие для тэна		1 1/2"	1 1/2"	1 1/2"	1 1/2"	1 1/2"	1 1/2"	
5, 6. Теплообменник вход, выход		3/4"	3/4"	3/4"	1"	1"	1"	
7. Технический фланец		есть	есть	есть	есть	есть	есть	
8. Муфта для термостата		1/2"	1/2"	1/2"	1/2"	1/2"	1/2"	
9. Вход холодной воды		3/4"	3/4"	3/4"	1"	1 1/2"	1 1/2"	
10. Рециркуляция		3/4"	3/4"	3/4"	3/4"	3/4"	3/4"	
11. Выход горячей воды		3/4"	3/4"	3/4"	1"	1 1/2"	1 1/2"	
12. Дополнительный выход		3/4"	3/4"	3/4"	1 1/4"	1 1/4"	1 1/4"	
13. Магниевого анода		два	два	два	два	два	два	
Размеры		A, mm	210	210	210	265	330	330
		B, mm	260	260	265	320	420	420
		C, mm	660	855	840	1000	950	1110
	D, mm	620	600	670	800	1100	1100	
	G, mm	75	75	85	80	125	125	
	H, mm	1150	1430	1605	1765	1675	2020	
	I, mm	355	550	530	630	470	630	
	M, mm	710	690	760	890	1200	1200	
	P, mm	890	1155	1315	1425	1280	1620	