

ТЕХНИЧЕСКОЕ ОПИСАНИЕ
ИНСТРУКЦИЯ ПО УСТАНОВКЕ, ИСПОЛЬЗОВАНИЮ И ОБСЛУЖИВАНИЮ
ГАРАНТИЙНЫЕ УСЛОВИЯ

Parpol MS/MSH (80-150)

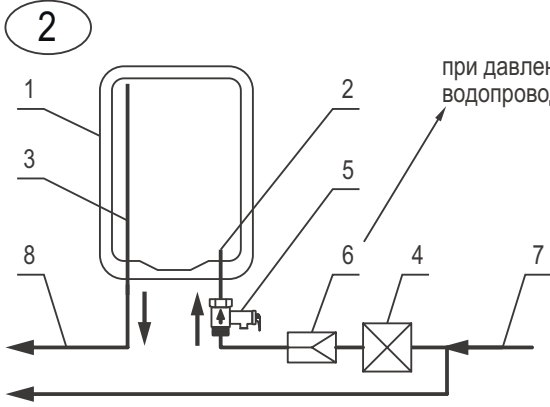
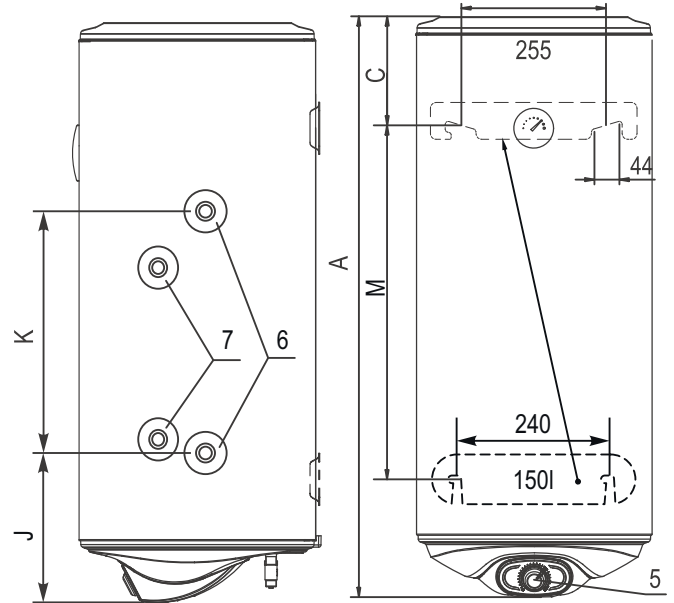
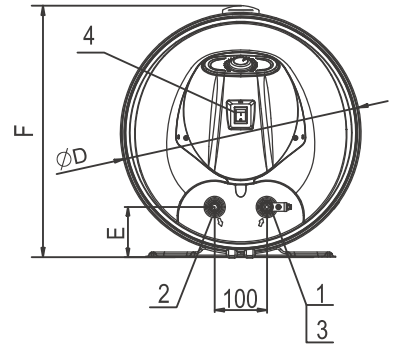
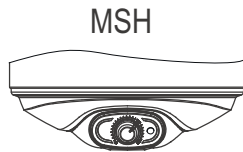
водонагреватели настенные с одним теплообменником

Таблица - № 1

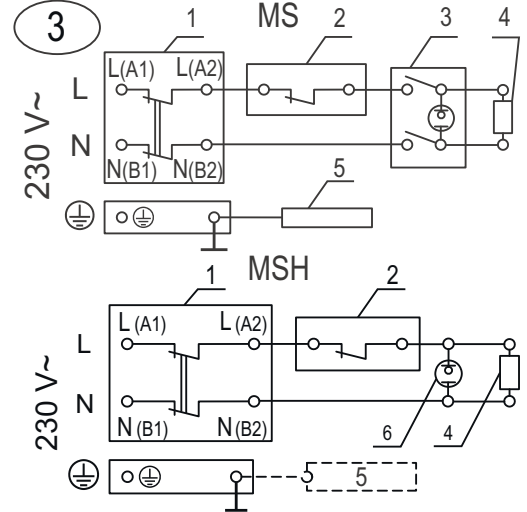
Модель	PARPOL MS 80 (MSH 80)	PARPOL MS 100 (MSH 100)	PARPOL MS 120 (MSH 120)	PARPOL MS 150 (MSH 150)	
Объемная группа	80	100	120	150	
Площадь змеевиков [m ²]	0.56 (0.28)	0.75 (0.28)	0.75 (0.36)	1.02 (0.5)	
Размеры [mm]	A	1125 (835)	1005	1170	
	C	155 (185)	185	185	
	D	387 (462)	462	462	
	E	80 (96)	96	96	
	F	410 (484)	484	484	
	J	(250)	250	250	
	K	450 (385)	450 (385)	450 (450)	670 (500)
	M	-	-	-	1003

Значения в таблице являются приблизительными.

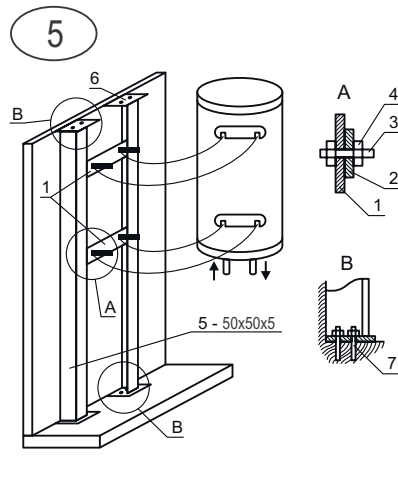
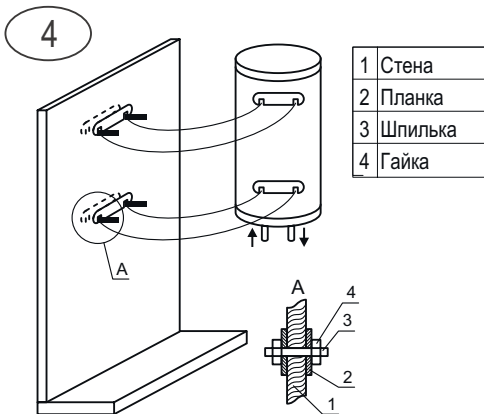
	MS	MSH
1 Вход вода	v	v
2 Выход вода	v	v
3 Комбинированный вентиль	v	v
4 Переключатель	v	x
5 Термостат	v	v
6 Теплообменник	v	v
7 Муфта для термостата	v	x



1	Водонагреватель
2	Вход вода
3	Выход вода
4	Запорный кран
5	Комбинированный вентиль
6	Редукционный вентиль
7	Холодная вода
8	Горячая вода



1	Термовыключатель	4	Нагреватель
2	Термостат	5	Анод
3	Выключатель	6	Световой индикатор



1	Планка 4x60x360
2	Планка прибора
3	Болт (шпилька) M10
4	Гайка
5	Колонна (винкель)
6	Планка 4x100x100
7	Дюбель по бетону

Примечания:
 • Позиции 1, 5 и 6 сварные.
 • Пол и потолок помещения из железобетона.

ПРЕДУПРЕЖДЕНИЕ! Перед монтажом и использованием водонагревателя, прочитайте внимательно эту инструкцию!

БЕЗОПАСНОСТЬ, ОСНОВНЫЕ ТРЕБОВАНИЯ

Перед тем как приступить к монтажу и пуску в действие водонагревателя обязательно следует ознакомиться с полным текстом этой книжки. Она предназначена ознакомить вас с водонагревателем, с правилами его правильного и безопасного использования, с минимальными необходимыми работами по поддержке и обслуживанию. Кроме того, вам нужно будет предоставить эту книжку для пользования квалифицированным лицам, которые будут устанавливать и

возможно ремонтировать прибор в случае повреждения. Установка водонагревателя и проверка его функциональности не являются гарантийным обязательством продавца и/или производителя.

Сохраните эту книжку в подходящем месте для будущего пользования. Соблюдение правил, описанных в ней, является частью мер безопасного пользования прибором, и одним из гарантийных условий.

ВНИМАНИЕ! Установка водонагревателя и подключение к водопроводной системе производится только квалифицированными лицами, в соответствии с требованиями инструкций в этой книжке, и актуальными местными нормами. **ОБЯЗАТЕЛЬНОЙ** является установка предохранительных и других комплектующих, предоставленных производителем или рекомендованных им!

ВНИМАНИЕ! Подключение водонагревателя к электрической системе производится только квалифицированными лицами в соответствии с требованиями инструкций в этой книжке и нормативными документами. Прибор должен быть правильно подсоединен как к токоведущим жилам, так и защитному контуру! Не подключайте прибор к электрической системе, прежде чем наполнить его бак водой! Невыполнение этих требований сделает прибор опасным, в таком случае его использование запрещено!

ВНИМАНИЕ! Подключение водонагревателя с встроенными теплообменниками к системе теплоснабжения (солнечной и/или иной системе нагрева воды, использующей воду или водного раствора в качестве теплоносителя) производится квалифицированными и компетентными лицами в соответствии с изготовленным ими проектом. Способ использования такого водонагревателя, при нагреве воды в баке альтернативным электричеством теплоносителем, а также и соблюдение мер безопасности должны соответствовать описанным в дополнительной инструкции по использованию, обслуживанию и поддержке правилам и требованиям. Эта дополнительная инструкция предоставляется компанией, выполнившей проектные и монтажные работы по подсоединению водонагревателя к альтернативным источникам тепла.

ПРЕДУПРЕЖДЕНИЕ! При использовании прибора существует опасность ожога горячей воды!


ПРЕДУПРЕЖДЕНИЕ! Не прикасайтесь прибора и его управления мокрыми руками, или на босу ногу, и/или если стоите на мокром месте!

ПРЕДУПРЕЖДЕНИЕ! Этим прибором могут пользоваться дети старше 8-летнего возраста и лица с ограниченными физическими, сенсорными или умственными способностями, либо с недостаточным опытом и познаниями, если за ними будут присматривать или им будут даны инструкции относительно безопасного использования прибора, и они понимают опасности. Детям не разрешается играть с

прибором. Запрещается детям производить очистку или обслуживание прибора пользователем.

ЗАЩИТА ОКРУЖАЮЩЕЙ СРЕДЫ

Данный прибор маркирован в соответствии с Директивой об отходах от электрического и электронного оборудования (WEEE). Позаботившись о том, чтобы после исчерпывания его рабочего потенциала этот прибор был утилизирован правильным образом, Вы можете предотвратить возможные негативные последствия для окружающей среды и здоровья людей.

Символ  на приборе или на документах, прилагаемых к прибору, показывает, что с данным прибором нельзя обращаться как с бытовым отходом. Вместо этого его следует сдать в специализированный пункт утилизации электрического и электронного оборудования. Выбрасывая прибор, соблюдайте местные нормы выбрасывания мусора. За более подробной информацией об обращении, восстановлении и утилизации этого прибора обращайтесь в Ваши местные муниципальные органы, в Вашу службу вывоза бытового мусора или в магазин, где Вы купили прибор.

ТЕХНИЧЕСКОЕ ОПИСАНИЕ

Водонагреватель предназначен для использования в бытовых условиях, в домашнем хозяйстве, и может обеспечивать горячей водой из общей водопроводной сети одновременно нескольким потребителям – кухне, ванной и др. Используемая для подогрева вода должна отвечать нормативным документам по бытовой воде, и в частности: содержание в ней хлоридов должно быть ниже 250 mg/l; электропроводимость должна быть выше 100 $\mu\text{S}/\text{cm}$, а pH в пределах 6,5-8 для водонагревателей с эмалированным баком; электропроводимость должна быть ниже 200 $\mu\text{S}/\text{cm}$ для водонагревателей с баком из хромоникелевой стали. Давление воды в водопроводной системе должно быть выше 0,1 МПа и ниже 0,5 МПа. В случае если водопроводное давление выше 0,5 МПа – смотри рекомендации, описанные в разделе о подключении к водопроводной сети.

Баки приборов защищены от коррозии с помощью высококачественного эмалевого покрытия. В баки встроены аноды из специального сплава, которые дополнительно их защищают.

Наружная оболочка приборов из стали с эпоксиполимерным покрытием, а тепловая изоляция из вспененного бесфреонового полиуретана.

Схематический вид основных моделей и модификации изображены на Рис. 1, а технические данные – в Табл. 1. Все рисунки и таблицы находятся в НАЧАЛЕ этой книжки.

Трубы для холодной и горячей воды маркированы цветными указателями, соответственно, синим и красным.

Точный и полный номер модели, объявленные рабочие параметры, и серийный номер приобретенного водонагревателя отмечены на приклеенной к его корпусу табличке.

Водонагреватели предназначены для установки только в вертикальном положении, с трубами для холодной и горячей воды вниз, Рис. 1.

Водонагреватели обеспечивают возможность для

сниженного пользования электроэнергией благодаря встроенным в них теплообменникам. Принципиальное расположение выводов теплообменника/теплообменников и базовые монтажные расстояния показаны на Рис. 1. Путем использования встроенного теплообменника большая часть воды в баке может быть подогрета дополнительным, альтернативным электричеству теплоисточником – локальное или центральное теплоснабжение, солнечные коллекторы и прочие подобные. Для увеличения эффективности теплообменника желательно, чтобы теплоноситель приводился в движение циркуляционным насосом. В качестве теплоносителя можно использовать воду с составом и значениями показателей в допустимых нормах, установленных в положениях, связанных с законодательством о водах, или специально предназначенный для этой цели водный раствор, который не является агрессивным к материалу теплообменника. Необходимо, чтобы температура теплоносителя была не выше 85 °С и в его круг было монтировано управляющее устройство с такой температурной настройкой, которое не будет допускать во время нормальной работы прибора активацию термовыключателя электрического нагревателя. Давление теплоносителя в теплообменниках не должно превышать объявленное рабочее давление водонагревателя.

УСТАНОВКА ВОДОНАГРЕВАТЕЛЯ К СТЕНЕ ПОМЕЩЕНИЯ

Водонагреватель должен быть установлен только в помещении с нормальной пожарной безопасностью, и в котором температура всегда выше 0 °С. Необходимо, чтобы на полу помещения был сифон системы сточных вод, потому что во время нормального пользования водонагревателем из отверстия предохранительного клапана может прокапать вода. Сифон облегчит работы по поддержке, профилактике и возможное сервисное обслуживание водонагревателя, когда необходимо воду из его бака слить.

Место расположения водонагревателя должно учитывать вид и материал стены, габаритные размеры прибора, способ его закрепления, расположение элементов для подвески и его труб, степень защищенности от проникновения воды. Последняя обозначена на табличке с заводским номером. Необходимо, чтобы прибор был установлен в месте, где его не будет обрызгивать или обливать водой. Для снижения потерь тепла желательно, чтобы расстояние между водонагревателем и местами, где будет использоваться горячая вода, было минимальным.

В случае если приобретенный водонагреватель с установленным на заводе питающим шнуром с вилкой, то установка прибора не должна производиться во влажном помещении! Место прибора должно учитывать требования к электрической системе и ее розетке. Смотрите раздел, касающийся электрического подключения, настоящей инструкции.

Обязательно следует оставлять расстояния между прибором и окружающими стенами, и потолком помещения:

- минимум 70 мм между прибором и потолком; минимум 50 мм между прибором и боковой стеной; минимум 350 мм под прибором для облегчения работ по обслуживанию и возможному ремонту.
- такое расстояние со стороны выводов змеевиков, и муфт для дополнительных термостатов, какое необходимо для подключения дополнительных контролирующих и управляющих комплектующих.

Водонагреватель устанавливается неподвижно к стене помещения. Для этой цели используются стальные болты (шпильки) диаметром 10-12 мм, которые прочно закреплены в стене. Крепежные элементы должны быть защищены от выдергивания из стены – это должны быть анкерные болты или проходные через стену (в зависимости от материала стены). Необходимо, чтобы элементы, на которых будет подвешен водонагреватель, были рассчитаны на груз в 3 раза больше, чем общий вес прибора с находящейся в нем водой. Запрещена установка водонагревателя к декоративным стенам (из одиночного кирпича или из легких материалов). На Рис. 1 и в Табл. 1 указаны расстояния, на которые должны находиться болты (шпильки) для подвески приборов. Вертикальные водонагреватели группы 150 укомплектованы иного типа планкой для их подвешивания, соответственно, расстояние между болтами (шпильками) отличается от расстояния остальных моделей и модификаций, Рис. 1.

К водонагревателям группы 150, с учетом их большего веса, имеются более высокие требования, как в отношении их закрепления на стене помещения, так и в отношении самой стены:

- С учетом типа, материала и прочности стены, для надежного закрепления вертикальных водонагревателей необходимо построить дополнительную конструкцию либо предпринять адекватные аналогичные меры для укрепления. Примерные конструкции указаны на Рис. 4 для железобетонной стены толщиной 25 см и более, и на Рис. 5 – для стены из кирпича и других материалов.

ПРЕДУПРЕЖДЕНИЕ! Несоблюдение требований к креплению водонагревателя к стене помещения может вызвать повреждение прибора, других приборов и помещения, в котором находится прибор, к коррозии его корпуса или более тяжелому ущербу и повреждениям. В таких случаях возможные повреждения и ущерб не являются предметом гарантийных обязательств продавца и производителя, и остаются за счет того, кто нарушил требования настоящей инструкции.

Установка водонагревателя к стене помещения производится только специалистами.

ПОДКЛЮЧЕНИЕ ВОДОНАГРЕВАТЕЛЯ К ВОДОПРОВОДНОЙ СИСТЕМЕ

Водопроводная система, к которой будет подключен водонагреватель, также как и остальные включенные в нее элементы, должны выдерживать продолжительное время температуру воды выше 80 °С, на короткое время – выше 100 °С, а давление – как минимум в два раза выше, чем рабочее давление прибора.

При подключении водонагревателя к водопроводной системе, необходимо соблюдать стрелки и указательные кольца вокруг труб для холодной и горячей воды (входящей и исходящей трубы). Стрелкой к трубе и синем цвете

обозначена труба для холодной воды, а стрелкой от трубы и красном цвете – труба для горячей воды. Выводы труб с резьбой 1/2". Принципиальная схема подключения водонагревателя указана на Рис. 2. При ней водонагреватель работает при давлении водопровода и давлении предохранительного клапана. В случае если давление водопровода выше 0,5 МПа, то обязательно следует установить понижающий вентиль (редукционный вентиль). В случае если местные нормы требуют использования дополнительных устройств, которые не включены в комплект прибора и не помещены в его упаковке, то они должны быть куплены и установлены согласно предписаниям.

Водонагреватель оснащен комбинированным обратным предохранительным клапаном, он находится в упаковке прибора и ОБЯЗАТЕЛЬНО должен быть установлен на подающей трубе холодной воды. Данный клапан нужно установить таким образом, чтобы стрелка на его корпусе показывала направление потока воды через клапан.

ПРЕДУПРЕЖДЕНИЕ! Отсутствие или неправильная установка комбинированного клапана, поставляемого с продуктом, является основанием для аннулирования гарантии на продукт.

ПРЕДУПРЕЖДЕНИЕ! ЗАПРЕЩЕНА установка запорных или возвратных водопроводных элементов между комбинированным вентилем и водонагревателем! Категорически запрещено закрытие бокового отверстия комбинированного вентиля и/или блокировка его рычажка!

В случае если трубы водопроводной системы медные или из иного металла, отличного от металла бака, а также и при использовании латунных соединяющих элементов, обязательно на входе и выходе водонагревателя установить неметаллические муфты (диэлектрические фитинги).

ВНИМАНИЕ! Все дополнительные трубчатые выходы (без выходов змеевиков), которые не будут соединяться с водопроводной системой, а также и отверстия для дополнительных термостатов обязательно нужно закрыть помещенными в упаковке комплектующими или иными, подходящими для этой цели. Соединения должны быть уплотнены для водяного давления минимум 1,6 МПа.

Рекомендуется построить систему отвода возможно прокапавшей из бокового отверстия комбинированного вентиля воды. Отводящая воду труба должна иметь постоянный наклон вниз, должна быть расположена в среде, защищенной от замерзания, и ее края должны быть постоянно открыты к атмосфере.

После подключения водонагревателя к водопроводной системе, его бак должен быть наполнен водой. Это осуществляется в следующей последовательности:

- Открывается полностью кран горячей воды самого отдаленного смесителя.
- Открывается запорный вентиль (4 от Рис. 2)
- Выжидается, пока воздух из системы выйдет и в течение полминуты-минуты из выхода смесителя течет плотная и сильная струя воды.
- Закрывается кран горячей воды смесителя.
- Понимается рычажок комбинированного вентиля (5 от Рис. 2) и выжидается 30-60 секунд, пока из бокового отверстия вентиля течет плотная и сильная струя воды.
- Отпускается рычажок вентиля.

ПРЕДУПРЕЖДЕНИЕ! Если из отверстия вентиля не вытекает вода или струя слабая (при нормальном

водопроводном давлении), это является неисправностью, и показывает, что примеси, пришедшие по водопроводу или причиненные водопроводными соединениями, закупорили предохранительный клапан комбинированного вентиля.

ЗАПРЕЩЕН переход к электрическому подключению прибора, перед тем как устранить причину неисправности!

ПРЕДУПРЕЖДЕНИЕ! Несоблюдение требований к подключению к водопроводной системе может привести к незаполнению бака водой и дефектам нагревателя, а когда комбинированный вентиль не установлен или неправильно установлен, это может вызвать разрушение бака, помещения и/или иному материальному и нематериальному ущербу. Последствия не входят в охват гарантийных обязательств производителя и продавца, и остаются за счет того, кто нарушил требования настоящей инструкции.

ПРЕДУПРЕЖДЕНИЕ! Комбинированный возвратно-предохранительный вентиль является одной из предохранительных комплектующих, обеспечивающих безопасность водонагревателя. Категорически **ЗАПРЕЩЕНО** использование водонагревателя с неисправным или удаленным/неустановленным комбинированным вентиляем!

Подключение водонагревателя к водопроводной системе производится только специалистами.

Предохранительный вентиль, при необходимости, служит и для слива воды из бака. Это осуществляется следующим образом:

- Отсоединяется водонагреватель от электрической сети с помощью дополнительного устройства и для большей безопасности выключается электрический предохранитель фазовой цепи к водонагревателю.
- Прерывается доступ холодной воды к прибору – закрывается кран (4 от Рис. 2).
- Открывается кран горячей воды смесителя или разъединяется соединение трубы для горячей воды (исходящая труба) водонагревателя.
- Поднимается рычажок комбинированного вентиля (5 от Рис. 2) и выжидается, пока из отверстия вентиля перестанет течь вода.

Эти действия не обеспечивают полный слив воды из бака. Это осуществляется только специалистом, потому что связано с разъединением электрической схемы прибора и удалением фланца бака.

ПРЕДУПРЕЖДЕНИЕ! СТРОГО ЗАПРЕЩЕНО включение электрического питания водонагревателя, пока его бак отчасти или полностью опорожнен от воды! Перед пуском прибора снова в рабочий режим, не забывайте сначала заполнить бак водой.

ПРЕДУПРЕЖДЕНИЕ! ЗАПРЕЩЕНА циркуляция теплоносителя через теплообменник водонагревателя, у которого он имеется, при частичном или полностью опорожненном от воды баком.

ПРЕДУПРЕЖДЕНИЕ! При сливе воды из бака необходимо принять все необходимые меры для предотвращения ущерба от истекшей воды.

ПОДКЛЮЧЕНИЕ ВОДОНАГРЕВАТЕЛЯ К СИСТЕМЕ ДОПОЛНИТЕЛЬНОГО ТЕПЛОИСТОЧНИКА

Водонагреватель с теплообменником подключается к альтернативному теплоисточнику при выполнении всех требований специальных дополнительных инструкций, предоставленных компанией, изготовившей проект установки и подключения водонагревателя. Обязательна установка всех предоставленных и/или рекомендованных ею предохранительных, контролирующих и управляющих движением теплоносителя комплектующих.

ПРЕДУПРЕЖДЕНИЕ! Запрещена установка запорных кранов одновременно на двух концах (вход и выход) теплообменника. В случае если теплообменник водонагревателя временно не будет использоваться, и не подключен к системе теплоисточника, его нужно заполнить раствором пропиленгликоля, подходящим для отопительных систем.

Подключение водонагревателя с теплообменником к дополнительному теплоисточнику производится только квалифицированными техниками специализировавшейся в этой области компании, и в соответствии с изготовленным ею проектом.

ПОДКЛЮЧЕНИЕ ВОДОНАГРЕВАТЕЛЯ К ЭЛЕКТРИЧЕСКОЙ СИСТЕМЕ

ПРЕДУПРЕЖДЕНИЕ! Не подключайте водонагреватель к электрической системе, прежде чем убедиться, что бак полон воды! Проверьте!

Водонагреватель – прибор со степенью защиты от поражения электрическим током „Класса I”, что требует его обязательного подключения к контуру заземления электрической системы.

Принципиальная электрическая схема водонагревателей показана на Рис. 3.

Электрическое питание водонагревателя 230 V~ и осуществляется через отдельный токовый круг, выполненный из трехжильного изолированного кабеля сечением каждой жилы 2,5 mm² (фазовая, нейтральная и защитная). Если кабель электрической системы помещения двухжильный, то необходимо, чтобы специалист установил дополнительный защитный провод, который нигде не должен прерываться по пути от электрического щита до водонагревателя. Если защитный провод/жила имеет промежуточные соединения, то последние должны быть надежно обеспечены от самоослабления. В противном случае прибор не будет правильно защитно подключен, что снизит его безопасность.

ПРЕДУПРЕЖДЕНИЕ! ОБЯЗАТЕЛЬНО в электрическом контуре, питающем водонагреватель, следует установить такое устройство, которое в условиях перенапряжения категории III обеспечивает полное разъединение всех полюсов. Провода токового круга между устройством и входящими электрическими клеммами водонагревателя не должны прерываться другим прерывателем или предохранителем. Устройство для разъединения должно быть установлено вне помещения, в котором находится водонагреватель, если в нем есть душевая кабина и/или ванна.

Все концы проводов токового круга для прибора должны быть

правильно соединены в главном питающем электрическом щите, в дополнительном устройстве и в точке подключения водонагревателя к электрической системе. Обязательно в фазовой цепи должен быть установлен электрический предохранитель 10 А при мощности нагревателя прибора до 2 kW и 16 А при мощности нагревателя 3 kW. Электрическая система, к которой будет подключен водонагреватель, должна быть построена в соответствии с требованиями действующих норм. Рекомендуется, в случае если действующие нормы не обязывают, в токовый круг водонагревателя установить автоматическую защиту от утечки токов (токовая защита).

Подсоединение питающего кабеля к клеммам прибора производится после аккуратного снятия пластиковой крышки, с тем, чтобы электрические провода в приборе не разъединились. В соответствии с приклеенной к внутренней стороне крышки принципиальной эл. схемы, фазовая жила питающего кабеля соединяется к клемме с обозначением L (или A1 в зависимости от модификации), нейтральная к клемме с N (или B1), а защитная – к защитной клемме (винт или шпилька), маркированная знаком защитного заземления. Необходимо, чтобы питающий кабель был обеспечен от перестановки, затянув его в скобе, расположенной непосредственно у отверстия для кабеля пластиковой крышки. После подсоединения и закрепления питающего кабеля, пластиковая крышка устанавливается на свое место, и закрепляется с помощью винтов, при этом необходимо следить за свободным расположением проводов и капиллярных труб термостата и термовыключателя.

В случае если у приобретенного водонагревателя на заводе установлен питающий шнур с вилкой, то электрическое подключение производится путем присоединения вилки шнура к исправной и заземленной розетке электрической системы помещения. Розетка должна находиться на отдельном, предназначенном только для водонагревателя токовом круге и на таком месте, чтобы была легкодоступной после установки прибора. Сечение проводов электрической системы, в которой находится розетка, должно быть подходящим для электрической мощности водонагревателя. В фазовой линии должен быть установлен предохранитель (10 А для мощности до 2 kW и 16 А за 3 kW). Система должна быть построена в соответствии с нормативными документами. Полное отсоединение водонагревателя от электрической системы осуществляется путем вытаскивания вилки питающего шнура из розетки. Неисправная и/или неподходящая электрическая система, и/или розетка являются повышенной угрозой, предпосылкой для возникновения несчастного случая, для повреждения продукта и возможного причинения ущерба окружающей среде, предметам или живым существам.

После подключения прибора к электрической системе необходимо проверить его функциональность.

ПРЕДУПРЕЖДЕНИЕ! Несоблюдение требованию к подключению к электрической системе снизит безопасность прибора, в таком случае его использование запрещено. Неблагоприятные последствия, наступившие в результате невыполнения требований к электрическому подключению прибора, не входят в охват гарантийных обязательств производителя и продавца, и остаются за счет того, кто нарушил требования настоящей инструкции.

Подключение водонагревателя к электрической системе и проверка его функциональности осуществляется только

специалистами, не являются обязательством производителя или продавца, и не являются предметом гарантийного обслуживания.

ИСПОЛЬЗОВАНИЕ ВОДОНАГРЕВАТЕЛЯ

Водонагреватель включается в рабочий режим, нажатием на конец клавиши светящегося выключателя, маркированного с „I”. С помощью воротка настраивается нужная температура воды. Светящаяся клавиша выключателя, когда он во включенном положении, показывает, что нагреватель работает, и вода нагревается, а погасшая – вода достигла заданной температуры, и нагреватель выключился. Выключение прибора из рабочего режима происходит нажатием на конец клавиши светящегося выключателя с маркировкой „0”. Полное отсоединение водонагревателя от электрического питания осуществляется с помощью дополнительного устройства для разъединения.

В графике вокруг воротка термостата обособлен сектор с маркировкой ЕСО. Когда маркер воротка в области сектора, вода нагревается до оптимальной температуры, при которой потеря тепла прибора редуцированы и снижется используемая электрическая энергия. В то же время нагретая вода является достаточной для нормального бытового потребления. При потребности в большем количестве смешанной воды, необходимо вороток термостата повернуть по направлению движения часовой стрелки к максимальному положению, для достижения более высокой температуры воды в водонагревателе. Рекомендуем, чтобы вороток находился в секторе ЕСО, когда водонагреватель оставляется включенным на длительное время, без использования горячей воды, а только для сохранения нагретой воды.

Встроенный в приборе термостат имеет функцию „Антизамерзание“. Когда вороток термостата в крайнем левом положении, (в начале шкалы) и клавиша выключателя во включенном положении, нагреватель прибора включится при температуре окружающей среды около 8-10 °С и выключится при температуре около 12-15 °С. Таким образом, при понижении температуры воздуха в помещении, вода в баке будет защищена от замерзания. **ВНИМАНИЕ!** Эта функция не защитит от замерзания воду в водопроводной системе помещения!

Включение, выключение, настройка и использование водонагревателей с электронным блоком управления осуществляется согласно предписаниям и требованиям, расписанным в предоставленной вместе с прибором дополнительной книжке – инструкцией по подключению и использованию прибора с электронным блоком. При этих приборах дополнительная инструкция является неотъемлемой частью настоящей инструкции по установке и использованию.

Установленный на наружной оболочке прибора температурный индикатор иллюстрирует процесс нагрева воды. Он не является средством измерения и ориентировочно показывает наличие и относительное количество горячей воды в баке.

ПРЕДУПРЕЖДЕНИЕ! Не включайте прибор, если существует вероятность, что вода в его баке замерзла! Это вызовет повреждение нагревателя и бака.

ПРЕДУПРЕЖДЕНИЕ! Этим прибором могут пользоваться дети старше 8-летнего возраста и лица с ограниченными

физическими, сенсорными или умственными способностями, либо с недостаточным опытом и познаниями, если за ними будут присматривать или им будут даны инструкции относительно безопасного использования прибора, и они понимают опасности. Детям не разрешается играть с прибором. Запрещается детям производить очистку или обслуживание прибора пользователем.

В комбинированном вентиле встроен специальный клапан, который при нормальной работе водонагревателя позволяет, чтобы расширенная во время ее нагрева вода не капала через боковое отверстие вентиля, а входила в водопровод холодной воды. Количество воды минимальное и с низкой температурой. При нормальном использовании водонагревателя, а также и при наличии дополнительного возвратного клапана возможно капание воды через боковое отверстие вентиля. Это не следует воспринимать как дефект, и боковое отверстие комбинированного вентиля не следует закупоривать каким-либо образом, потому что это приведет к разрушению бака. Встроенный в вентиле возвратный клапан предотвращает, в случае отключения водоснабжения, возвращение находящейся в баке воды в трубопровод для холодной воды.

Использование встроенных в водонагревателе теплообменников для нагрева воды в баке, осуществляется в порядке специальной дополнительной инструкции по использованию, предоставленную лицами, выполнившими проектировку и установку системы нагрева воды от альтернативных электрическому току источников. Обязательным является соблюдение описанных в ней правил.

Когда прибор используется в районах с известковой водой, во время нагрева воды может слышаться шум. Он вызван отложившимся на нагревателе известняком. Количество известняка зависит от вида воды и от температуры ее нагрева. Когда последняя выше 60 °С, количество выделяемого известняка увеличивается. Накопившийся известняк ухудшает работу нагревателя, может вызвать его повреждение и увеличивает время для нагрева воды.

При использовании прибора может слышаться минимальный шум, вызванный протеканием воды через водопроводные трубы и через прибор, а также и естественным процессом теплового расширения и теплоотдачи.

Когда водонагреватель используется регулярно для нагрева воды до более низкой температуры, рекомендуется, как минимум раз в месяц термостат поворачивать до максимального положения, воду нагреть и поддерживать при максимальной температуре, по крайней мере, в течение суток. Цель – предотвратить развитие бактерий.

ДОПОЛНИТЕЛЬНАЯ АНТИКОРРОЗИЙНАЯ ЗАЩИТА

В каждом водонагревателе встроена дополнительная антикоррозийная защита. Она состоит из анода, изготовленного из специального сплава, и работающего только когда бак полон воды. Анод является расходным материалом (элемент с нормальным износом при работе прибора) и его средняя эксплуатационная продолжительность до 3 года. Этот период находится в сильной зависимости от способа использования прибора и от характеристик используемой для нагрева воды. По истечении

указанного срока необходимо, чтобы специалист уполномоченных производителем или продавцом сервисных центров выполнил проверку состояния анода. При установлении необходимости, анод следует заменить новым. Соблюдение срока и своевременная замена анода является важным условием для продления эффективной защиты бака от коррозии. Оценка и замена анода не является предметом гарантийных обязательств продавца и производителя.

ОБСЛУЖИВАНИЕ, ПРОФИЛАКТИКА, ПОДДЕРЖКА

Для надежной работы водонагревателя в районах с известковой водой рекомендуется чистить его бак от накопившейся накипи. Это нужно делать не реже одного раза в 2 года, а в районах с сильно известковой водой и чаще. Отложения на эмалевом покрытии не нужно удалять, а только протирать сухой хлопчатобумажной тканью, без использования жестких приспособлений. Регулярное удаление и очистка известняка особенно важно для надежности прибора. Желательно, чтобы во время этой работы был проведен и осмотр анода эмалированного бака. Эти услуги не являются предметом гарантийного обслуживания, и должны выполняться только специалистом.

ПРЕДУПРЕЖДЕНИЕ! Для обеспечения безопасной и безаварийной работы водонагревателя, необходимо периодически проверять, не снизилась ли пропускная способность комбинированного вентиля. Это осуществляется, подняв рычажок и выждав 30-60 секунд, пока из бокового отверстия вентиля не потечет плотная и сильная струя воды. Это осуществляется обязательно после подключения водонагревателя к водопроводной системе и наполнения его бака водой, в процессе использования водонагревателя не реже одного раза в 2 недели, а также и после возможного отключения и включения водоснабжения. Если при полном баке из отверстия вентиля не протечет вода или поток слабый, то это является неисправностью и возможно клапан закупорен загрязнениями в водопроводе. Использование водонагревателя с неисправным комбинированным вентилем строго запрещено. Немедленно отсоедините прибор от электрического питания и обратитесь в ближайший уполномоченный производителем сервисный центр. В противном случае можно вызвать повреждение бака, а возможно нанести ущерб и другим предметам, и помещению, в котором находится водонагреватель.

В случае сомнения, что температура в помещении, в котором установлен водонагреватель, может упасть ниже 0 °С, воду из бака **ОБЯЗАТЕЛЬНО** нежно слить – смотрите раздел "Подключение водонагревателя к водопроводной системе".

Наружную оболочку и пластиковые детали водонагревателя можно чистить только с использованием слегка смоченной мягкой хлопчатобумажной ткани, без использования агрессивных и/или абразивных веществ и средств. Перед очисткой прибора **ОБЯЗАТЕЛЬНО** следует отсоединить его от электропитания с помощью дополнительного устройства для разъединения или вынув из розетки вилку питающего шнура. **ЗАПРЕЩЕНО** очистку прибора производить с помощью генератора пара. Особое внимание следует обратить на предотвращение увлажнения светящегося выключателя для включения и выключения прибора, находящегося на щите управления. Водонагреватель может

быть включен снова в рабочий режим только после полного удаления возможной влаги.

Правила проверки анодной защиты и замена анода (смотри предыдущий раздел), и удаления накопившейся накипи, необходимо соблюдать как во время, так и после истечения гарантийного срока на прибор.

При использовании и поддержке прибора храните металлизированную табличку и заводской (серийный) номер прибора. В случае если отклеите ее, то сохраните ее вместе с гарантийной картой, потому что только с их помощью водонагреватель может быть идентифицирован.

НЕИСПРАВНОСТИ

В случае если водонагреватель не нагревает воду, проверьте не выключено ли наружное устройство для разъединения, не находится ли в выключенном положении светящийся выключатель, и не повернут ли вороток термостата к минимальному положению.

В случае если электрическое питание в порядке, светящийся выключатель прибора во включенном положении, и вороток термостата в максимальном положении, но вода в приборе не нагревается (при этом возможно, что светящийся выключатель горит либо не горит), с помощью наружного устройства выключите водонагреватель, и позвоните в ближайший уполномоченный сервисный центр.

В случае если из смесителя, при полностью открытом кране горячей воды, не стекает вода или струя воды слабая, проверьте, не закупорился ли фильтр выхода смесителя, не закрыт ли частично или полностью запорный кран перед водонагревателем (4 от Рис. 2 8), не отключена ли центральная подача воды. Если все вышеперечисленное в исправности, с помощью наружного устройства отсоедините водонагреватель от электрического питания, и позвоните в ближайший уполномоченный сервисный центр.

Когда водонагреватель с электронным блоком управления, в конце дополнительной специализированной инструкции описаны возможные, показываемые на дисплее сообщения об ошибке, и что следует делать при каждом из них. В общем случае, необходимо с помощью наружного устройства отсоединить водонагреватель от электрического питания, и позвонить в ближайший уполномоченный сервисный центр.

При повреждении питающего шнура и/или вилки водонагревателей, у которых они имеются, обратитесь в ближайший, уполномоченный производителем/продавцом сервисный центр, потому что шнур с вилкой должен быть заменен производителем, его сервисным представителем, или лицом с подобной квалификацией, во избежание опасности.

ГАРАНТИЯ, ГАРАНТИЙНЫЙ СРОК И ГАРАНТИЙНЫЕ УСЛОВИЯ

Гарантия, гарантийные условия, гарантийный срок, действительность гарантии приобретенного прибора и сервисные обязательства продавца или производителя на протяжении гарантийного срока на прибор, описаны в гарантийной карте прибора. При покупке прибора, гарантийная карта должна быть заполнена и подписана продавцом и покупателем. Сохраните гарантийную карту в надежном месте.

В любом случае остаются в силе и применимые законы,

инструкции и прочие нормативные документы, касающиеся прав и обязанностей потребителя, продавца и производителя, и их взаимоотношений, касающихся купленного водонагревателя, его установки, использования, обслуживания и поддержки

Гарантийный срок устанавливается продавцом, и действует только на географической территории соответствующей страны.

Гарантия на прибор в силе только если он:

- Установлен согласно требованиям инструкции по установке и использованию.
- Используется только по назначению, и в соответствии с инструкцией по установке и использованию.

Гарантия состоит в бесплатном ремонте всех заводских дефектов, которые могут возникнуть в течение гарантийного периода. Ремонт выполняется сервисными специалистами, уполномоченными продавцом.

Гарантия на прибор не действует в отношении повреждений, вызванных:

- Неправильной транспортировкой;
- Плохим хранением;
- Неправильным употреблением;
- Параметрами воды, вне допустимых норм качества питьевой воды, и в частности: содержание хлоридов выше 250 mg/l; электропроводность ниже 100 $\mu\text{S}/\text{cm}$ и/или pH вне диапазона 6,5-8 для водонагревателей с эмалированным баком, электропроводность выше 200 $\mu\text{S}/\text{cm}$ для водонагревателей с баком из хромоникелевой стали;
- Напряжением электрической сети, отличным от номинального напряжения прибора;
- Повреждениями вследствие замерзания воды;
- Чрезвычайными рисками, природными стихийными бедствиями и другими обстоятельствами форс-мажора;
- Несоблюдением инструкций по установке и эксплуатации;
- В случаях, когда была сделана попытка неуполномоченным лицом отремонтировать какой-либо дефект.

В вышеперечисленных случаях дефект устраняется за оплату.

Гарантия на прибор не действует в отношении деталей и компонентов прибора, для которых нормален износ во время его использования, в отношении деталей, которые снимаются во время нормального использования, в отношении лампочек освещения и сигнальных лампочек, и прочих подобных, в отношении изменения цвета наружных поверхностей, изменения формы, размеров и расположения деталей и компонентов, которые подвержены влиянию, не соответствующему условий нормального использования.

Упущенная выгода, материальный и нематериальный ущерб, вызванный временной невозможностью использования прибора во время его профилактики и ремонта, не охвачены гарантией на прибор.

СОБЛЮДЕНИЕ ТРЕБОВАНИЙ ЭТОЙ ИНСТРУКЦИИ ЯВЛЯЕТСЯ ПРЕДПОСЫЛКОЙ БЕЗОПАСНОЙ РАБОТЫ ПРИОБРЕТЕННОГО ВАМИ ИЗДЕЛИЯ И ОДНИМ ИЗ ГАРАНТИЙНЫХ УСЛОВИЙ.

ЗАПРЕЩАЮТСЯ ЛЮБЫЕ ИЗМЕНЕНИЯ И ПЕРЕУСТРОЙСТВА СО СТОРОНЫ ПОТРЕБИТЕЛЯ ИЛИ УПОЛНОМОЧЕННЫХ ИМ ЛИЦ КОНСТРУКЦИИ

ПРОДУКТА. ПРИ ОБНАРУЖЕНИИ ТАКИХ ДЕЙСТВИЙ
ИЛИ ТАКИХ ПОПЫТОК АВТОМАТИЧЕСКИ ОТПАДАЮТ
ГАРАНТИЙНЫЕ ОБЯЗАТЕЛЬСТВА ПРОДАВЦА ИЛИ
ПРОИЗВОДИТЕЛЯ

ПРОИЗВОДИТЕЛЬ ОСТАВЛЯЕТ ЗА СОБОЙ ПРАВО НА
КОНСТРУКТИВНЫЕ ИЗМЕНЕНИЯ БЕЗ
УВЕДОМЛЕНИЯ, КОТОРЫЕ НЕ УХУДШАЮТ
БЕЗОПАСНОСТЬ ПРОДУКТА.

Гарантийный талон

Наименование товара _____ Гарантийный талон № _____

Заводской номер _____ Дата продажи _____

Наименование организации (продавца) _____

Номер накладной/чека на покупку _____

МП

ФИО представителя/ подпись _____

Отметка о вводе в эксплуатацию

Дата _____

Организация _____

Номер лицензии _____

Представитель (ФИО,
подпись) МП _____

Покупатель (ФИО, подпись) _____

Отметки о прохождении ежегодного сервисного обслуживания

Дата обслуживания	Дата обслуживания	Дата обслуживания	Дата обслуживания

Гарантия на водонагреватели составляет 36 мес.

Дистрибьютор Parpol:

«Мир Нагрева»

www.MirNagreva.ru

+7 (495) 798-27-55 (все регионы)

+7 (495) 790-50-34 (г. Москва)

+7 (812) 984-69-26 (г. Санкт-Петербург)

+7 (8452) 37-44-39 (г. Саратов)

8 (800) 444-73-69 (бесплатно по РФ)