



КАТАЛОГ ПРОДУКЦИИ PARPOL



Innovation
in every detail

Производство Parpol

Болгария, Польша, Турция, Италия

Страна производства

830 человек

Сотрудники

640 000 приборов

Годовая производственная мощность

9

Производственных цехов

60 000 м2

Общая площадь

Ассортимент продукции

Водонагреватели, комбинированные бойлеры косвенного нагрева, буферные ёмкости, оборудование и системы для использования альтернативной энергии, электронагревательные тэны.

О производстве

Используем высококачественные материалы и компоненты, соответствующие европейским регламентам производства конечной продукции. Строго контролируем все процессы в соответствии с ISO 9001: 2008, EAC.

Высокий технологический уровень нашей продукции гарантирован также и наличием своей инженерной команды специалистов в Техническом отделе компании.

Весь процесс отслеживается и исследуется в нашей собственной испытательной лаборатории.

Начиная с 2010 года, являемся членом Глобального Договора ООН. В результате нашей долгосрочной программы устойчивого развития на сегодняшний день все 3 завода оснащены автоматизированными производственными линиями последнего поколения.

Предлагаем нашим партнёрам широкий спектр приборов гарантированного происхождения, качества и надёжности.

Наша миссия

Являемся динамичной и целеустремлённой компанией. Задача компании — создание и производство доступных и надёжных товаров путём понимания нужд потребителя на фоне необходимости домашнего уюта и комфорта. Мы уважаем и соблюдаем принципы корректности и партнёрского отношения для достижения общего блага и процветания.

Наша цель

Быть мировым лидером в производстве приборов для домашнего уюта и комфорта



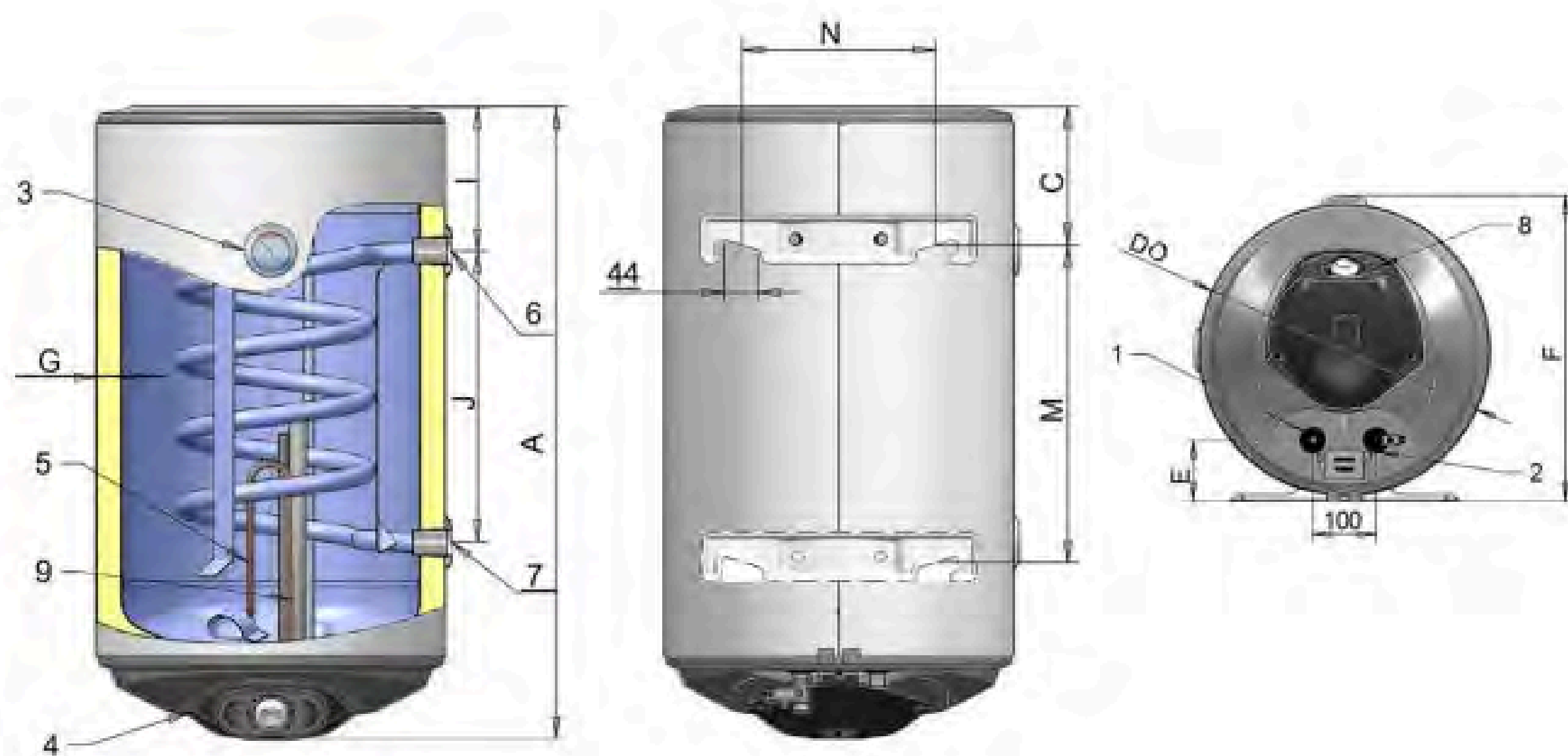
Комбинированные бойлеры Parpol настенного монтажа со встроенным теплообменником и электрическим ТЭНОМ

Серия MSH на 80 – 150 литров



Особенности продукта

- Установлен теплообменник
- Износостойкая циркониевая эмаль
- Экологически чистая изоляция 33 мм
- Исключительно низкие потери тепла
- Установлен магниевый анод
- Установлена защита от замерзания и закипания
- Эллипсовидный фланец с защитой от взрыва
- Установлен термостат и электрический тэн
- Установлен термометр
- В комплекте предохранительный клапан
- Произведено в Болгарии



Характеристики	Модель	MSH 80	MSH 100	MSH 120	MSH 150
	Артикул	701080	701100	701120	701150
	Вместимость, L	80	100	120	150
	Класс энергоэфф./тепло потери, W/h	B / 45	B / 47	B / 51	B / 55
	Электрический тэн, kw	2	2	2	2
	Номинальное давление/ t° в ТО, bar / °C	10 / 95	10 / 95	10 / 95	10 / 95
	Номинальное давление/ t° в баке, bar / °C	7 / 85	7 / 85	7 / 85	7 / 85
	Максимальная t° воды при нагреве оттэна, °C	75	75	75	75
	Площадь и мощность ТО, м2 / kw	0,28 / 8	0,28 / 8	0,36 / 11	0,5 / 15
	Производительность (ΔТ 35°C/80°C), L/h	196	196	270	365
	Вес, kg	30	34	37	47
	Подключение	Выход горячей воды	1/2"	1/2"	1/2"
Вход холодной воды		1/2"	1/2"	1/2"	1/2"
Электрический тэн, kw		2	2	2	2
Номинальное давление/ t° в ТО, bar / °C		10 / 95	10 / 95	10 / 95	10 / 95
Номинальное давление/ t° в баке, bar / °C		7 / 85	7 / 85	7 / 85	7 / 85
Максимальная t° воды при нагреве оттэна, °C		75	75	75	75
Площадь и мощность ТО, м2 / kw		0,28 / 8	0,28 / 8	0,36 / 11	0,5 / 15
Производительность (ΔТ 35°C/80°C), L/h		196	196	270	365
Вес, kg	30	34	37	47	
Размеры	A, mm	835	1005	1170	1420
	C, mm	185	185	185	185
	D, mm	462	462	462	462
	E, mm	96	96	96	96
	F, mm	484	484	484	484
	G, mm	33	33	33	33
	J, mm	350	350	440	500
	I, mm	215	410	485	665
	M, mm	-	-	-	1003
	N, mm	255	255	255	240

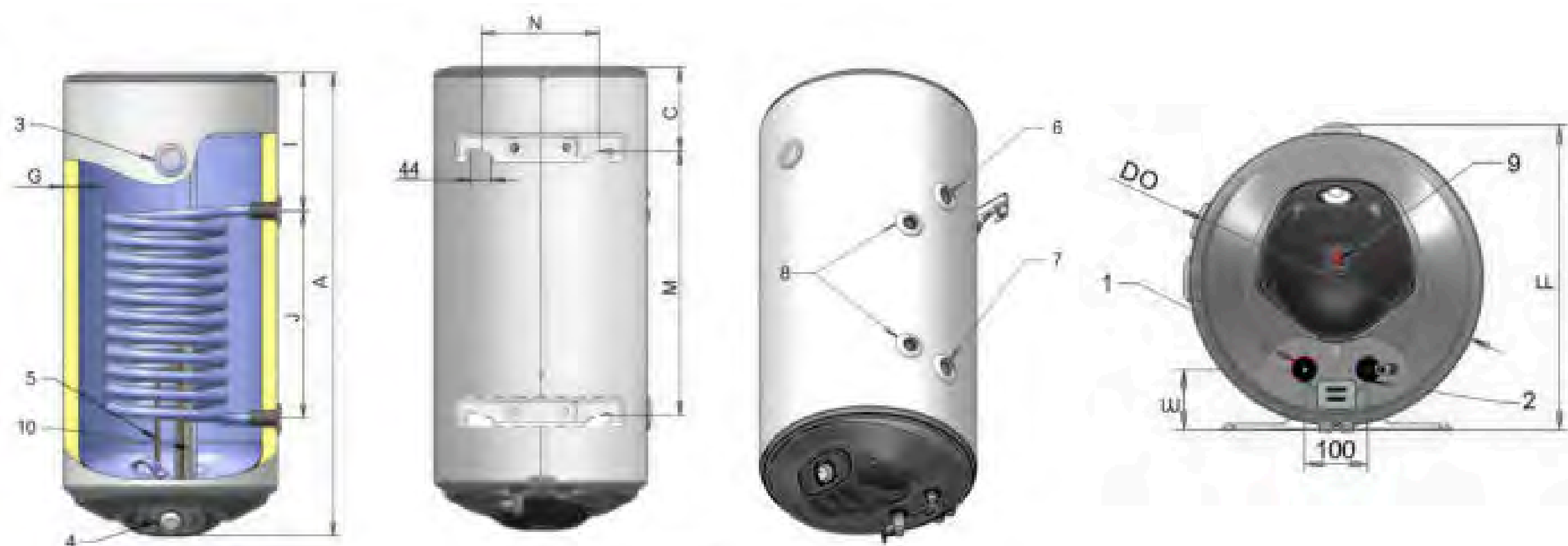
Комбинированные бойлеры Parpol настенного монтажа со встроенным теплообменником и электрическим ТЭНОМ

Серия MS на 80 – 200 литров



Особенности продукта

- Высокопроизводительный теплообменник
- Износостойкая циркониевая эмаль
- Экологически чистая изоляция 33 мм
- Исключительно низкие потери тепла
- Два магниевых анода для защиты от коррозии
- Установлена защита от замерзания и закипания
- Эллипсоидный фланец с защитой от взрыва
- Установлен термостат и электрический тэн
- Гильза под датчик котла/термостат
- Линия рециркуляции
- Установлен термометр
- В комплекте предохранительный клапан
- Произведено в Болгарии



Характеристики	Модель	MSH 80	MSH 80	MSH 100	MSH 120	MSH 150
	Артикул	700080	700100	700120	700150	700200
	Вместимость, L	80	100	120	150	200
	Класс энергоэф./тепло потери, W/h	B / 44	B / 47	B / 51	B / 54	B / 59
	Электрический тэн, kw	2	2	2	3	3
	Номинальное давление/ t° в ТО, bar / °C	10 / 95	10 / 95	10 / 95	10 / 95	10 / 95
	Номинальное давление/ t° в баке, bar / °C	7 / 85	7 / 85	7 / 85	7 / 85	7 / 85
	Максимальная t° воды при нагреве от тэна, °C	75	75	75	75	75
	Площадь и мощность ТО, м2 / kw	0,56 / 16	0,75 / 22	0,75 / 22	1,02 / 30	1,02 / 30
	Производительность (ΔТ 35°C/80°C), L/h	445	590	615	815	815
Вес, kg	37	39	45	55	65	
Подключение	Выход горячей воды	1/2"	1/2"	1/2"	1/2"	1/2"
	Вход холодной воды	1/2"	1/2"	1/2"	1/2"	1/2"
	Термометр	есть	есть	есть	есть	есть
	Блок управления	есть	есть	есть	есть	есть
	Электрический тэн	есть	есть	есть	есть	есть
	Теплообменник - вход	1/2"	3/4"	3/4"	3/4"	3/4"
	Теплообменник - выход	1/2"	3/4"	3/4"	3/4"	3/4"
	Муфта для термостата/рециркуляции	1/2"	1/2"	1/2"	1/2"	1/2"
	Выключатель	есть	есть	есть	есть	есть
	Магниевый анод	два	два	два	два	два
Размеры	A, mm	1125	1005	1170	1420	1255
	C, mm	155	185	185	185	190
	D, mm	387	462	462	462	586
	E, mm	80	96	96	96	105
	F, mm	410	484	484	484	600
	G, mm	33	33	33	33	43
	J, mm	440	440	440	640	450
	I, mm	435	315	480	535	
	M, mm	-	-	-	1003	780
	N, mm	255	255	255	240	240

Напольные бойлеры косвенного нагрева из нержавеющей стали с теплообменником, верхними выходами

Parpol VSK inox 150



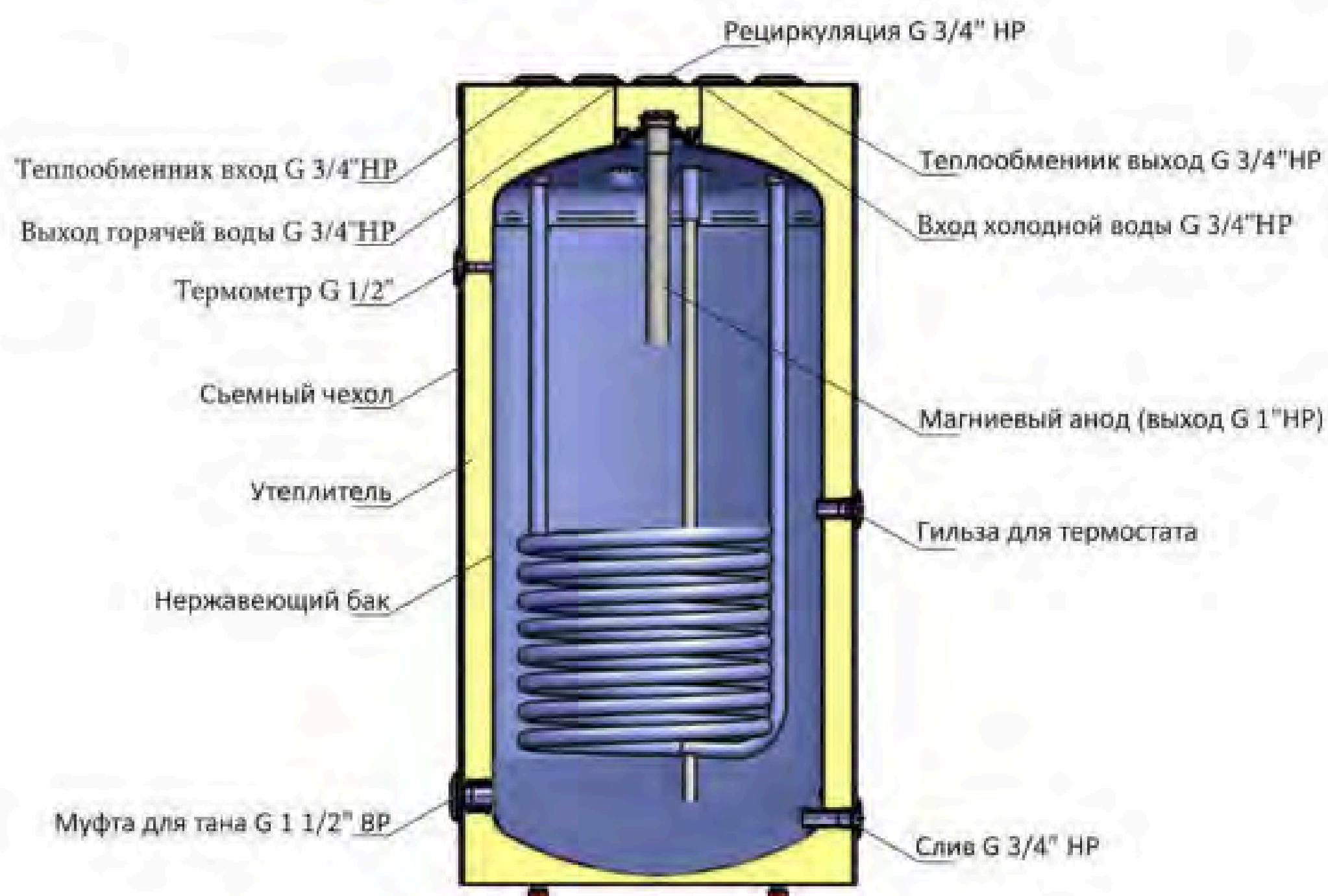
Каждый водонагреватель проходит тщательный контроль качества и испытания под давлением 12 бар.

Особенности продукта

- Бак изготовлен из нержавеющей стали AISI 304
- Теплообменник из нержавеющей стали AISI 316
- Установлен мощный теплообменник
- Подключение выполнены в верхней части
- Изоляция экологически чистая и легко снимается
- Оснащён магниевым анодом
- Предусмотрена возможность установки ТЭНа
- Гильза для установки датчика котла или термостата
- Имеется линия рециркуляции
- Установлен термометр
- Съёмный защитный чехол выполнен из экокожи

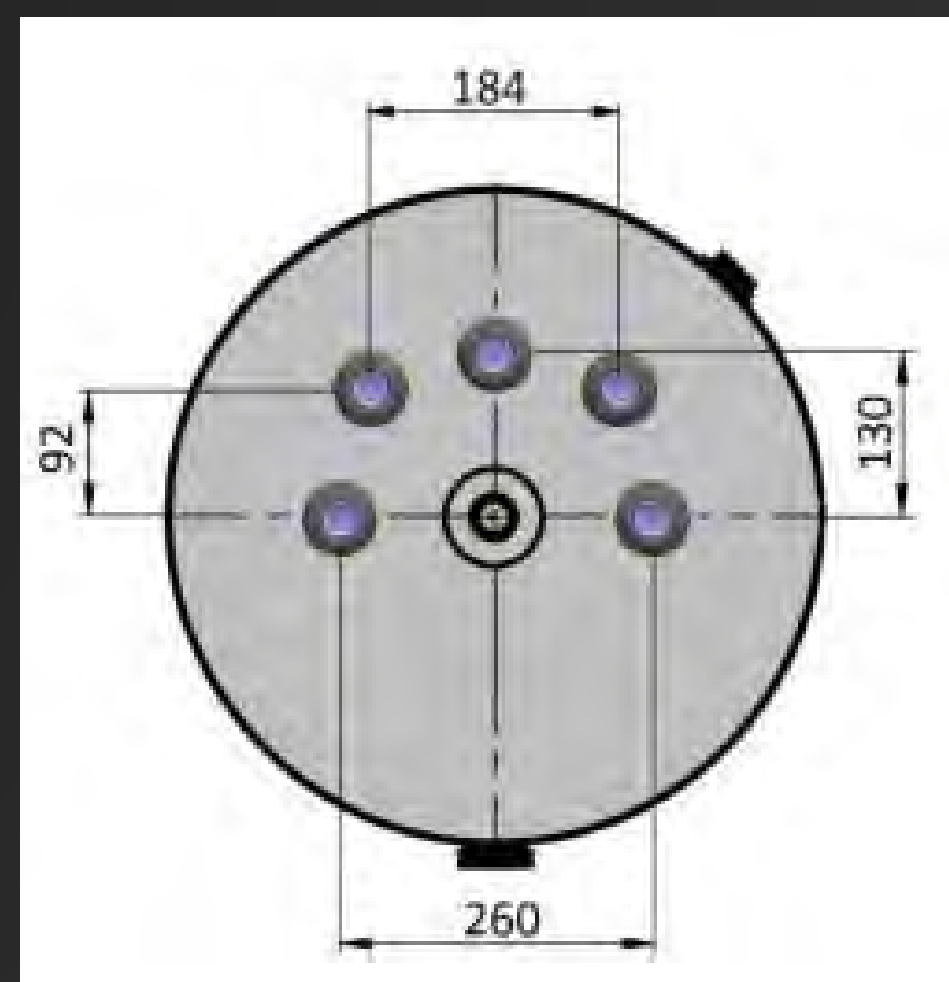
В устройстве установлен мощный теплообменник площадью 1 квадратный метр. Водонагреватели изготовлены из высококачественной нержавеющей стали, все сварные швы выполнены на современном австрийском оборудовании.

Благодаря съёмной теплоизоляции из полиуретана водонагреватель легко проходит через проем шириной 460 миллиметров.



Характеристики

Модель	VSK inox 150
Объем, L	160
Способ установки	напольный
Вес, kg	31
Высота бака, мм	1020
Диаметр бака без изоляции, мм	460
Диаметр бака в изоляции, мм	520
Количество теплообменников	1
Площадь теплообменника, м ²	1,01
Мощность теплообменника, kw	30
Мощность ТЭНа (опционально), kw	3 - 9
Номинальное давление бака, bar	8
Номинальное давление ТО, bar	8
Максимальная температура воды, °C	90
Максимальная температура в ТО, °C	95
Магниевый анод M8 60 см	установлен
Время нагрева воды с 10 до 60 °C, min*	19
Производительность (Δt 35°C), L/h	735



*Мощность, время нагрева, производительность указана при температуре теплоносителя 80°C
 Производитель сохраняет за собой право осуществлять, без предупреждения, конструктивные изменения, которые не нарушают безопасность данного оборудования

Напольные бойлеры косвенного нагрева из нержавеющей стали с одним теплообменником

Parpol VSK inox 200



Особенности продукта

- Внутренний бак из нержавеющей стали AISI 304
- Теплообменник из нержавеющей стали AISI 316
- Установлен мощный теплообменник
- Экологически чистая, съемная изоляция
- Установлен магниевый анод
- Предусмотрена установка электрического тэна
- Гильза под датчик котла/термостат
- Линия рециркуляции
- Установлен термометр
- Защитный чехол из экокожи

Каждый водонагреватель проходит тщательный контроль качества и испытания под давлением 12 бар.

Установлен теплообменник увеличенной мощности, площадь змеевика составляет 1,4 м².

Водонагреватели изготавливаются из качественной нержавеющей стали, все сварные швы выполняются на новейшем австрийском оборудовании.

Водонагреватель имеет съемную теплоизоляцию из полиуретана, позволяет пронести в проем 460 мм.



Характеристики	Модель	VSK inox 200
	Объем, L	230
	Способ установки	напольный
	Вес, kg	40
	Высота бака, мм	1550
	Диаметр бака без изоляции, мм	460
	Диаметр бака в изоляции, мм	520
	Количество теплообменников	1
	Площадь теплообменника, м ²	1,4
	Мощность теплообменника, kw	40
	Мощность ТЭНа (опционально), kw	3 - 6
	Номинальное давление бака, bar	8
	Номинальное давление ТО, bar	8
	Максимальная температура воды, °C	90
	Магневий анод M8 60 см	да
	Время нагрева воды с 10 до 60 °C, min*	22
Производительность (Δt 35°C), L/h	1122	

* Мощность, время нагрева, производительность указана при температуре теплоносителя 80 °C

Напольные бойлеры косвенного нагрева из нержавеющей стали с двумя теплообменниками

Parpol VS2 inox 300



Особенности продукта

- Бак изготовлен из нержавеющей стали AISI 304
- Теплообменники из нержавеющей стали AISI 316
- Установлено два мощных теплообменника
- Изоляция экологически чистая и легко снимается
- Оснащён магниевым анодом
- Предусмотрена возможность установки ТЭНа
- Гильза для установки датчика котла или термостата
- Имеется линия рециркуляции
- Установлен термометр
- Съёмный защитный чехол выполнен из экокожи

Каждый водонагреватель проходит тщательный контроль качества и испытания под давлением 12 бар.

В устройстве установлено два теплообменника общей площадью 2,9 квадратных метра.

Водонагреватели изготовлены из высококачественной нержавеющей стали, все сварные швы выполнены на современном австрийском оборудовании.

Благодаря съёмной теплоизоляции из полиуретана водонагреватель легко проходит через проем шириной 460 миллиметров



Характеристики	Модель	VS2 inox 300
	Объем, L	290
	Способ установки	напольный
	Вес, kg	54
	Высота бака, мм	1710
	Диаметр бака без изоляции, мм	460
	Диаметр бака в изоляции, мм	520
	Количество теплообменников	2
	Площадь теплообменника, м ²	1,7 + 1,2
	Мощность теплообменника, kw	44 + 31
	Мощность ТЭНа (опционально), kw	3 - 6
	Номинальное давление бака, bar	8
	Номинальное давление ТО, bar	8
	Максимальная температура воды, °C	90
	Максимальная температура в ТО, °C	95
	Магнийевый анод M8 60 см	установлен
	Время нагрева воды с 10 до 60 °C, min*	14
Производительность (Δt 35°C), L/h	1800	

* Мощность, время нагрева, производительность указана при температуре теплоносителя 80 °C
 Производитель сохраняет за собой право осуществлять, без предупреждения, конструктивные изменения, которые не нарушают безопасность данного оборудования.

Бойлеры Parpol эмалированные без теплообменника



Серия V Ultra на 200 – 2000 литров

Ключевые преимущества

- ⚡ Установлен магниевый анод
- ⬆️ Износостойкая эмаль с добавлением титана
- ⚖️ Номинальное давление бака 10 бар
- 🔥 Исключительно низкие потери тепла
- ⚡️ Возможность установки двух электрических тэнов

Технические характеристики

- Экологически чистая изоляция
- Исключительно низкие потери тепла
- Возможность установки двух электрических тэнов
- Гильза под датчик котла/термостат
- Линия рециркуляции
- Установлен термометр
- Быстросъемный технический фланец
- Защитный кожух ПВХ на молнии
- Возможность подключения воды с двух сторон
- Все резьбы внутренние



Характеристики

Parpol VUltra. Артикул	770200	770300	770500	770800	771000	771500	772000
Вместимость, L	200	300	500	800	1000	1500	2000
Номинальное давление и t° в баке, bar/°C	10 / 95	10 / 95	10 / 95	10 / 95	10 / 95	10 / 95	10 / 95
Эл. Тэн (опционально), kW	3 ÷ 18	3 ÷ 18	3 ÷ 18	3 ÷ 30	3 ÷ 30	3 ÷ 30	3 ÷ 30
Высота, mm	1300	1790	1630	1670	1990	2250	2330
Диаметр, mm	590	590	750	950	950	1120	1260
Вес, kg	70	83	110	150	170	265	380
Вход-выход воды, ВР	3/4"	1"	1"	1 1/4"	1 1/4"	1 1/4"	1 1/4"
Магниевый анод, ВР	1 1/4"	1 1/4"	1 1/4"	1 1/4"	1 1/4"	1 1/4"	1 1/4"
Термометр, ВР	1/2"	1/2"	1/2"	1/2"	1/2"	1/2"	1/2"
Гильза для датчика, ВР	1/2"	1/2"	1/2"	1/2"	1/2"	1/2"	1/2"
Подключение тэна, ВР	1 1/2"	1 1/2"	1 1/2"	2"	2"	2"	2"
Фланец с отв. под тэн 1 1/2 ВР	4"	4"	4"	5"	5"	5"	5"
Дренаж	1 1/4"	1 1/4"	1 1/4"	1 1/4"	1 1/4"	1 1/4"	1 1/4"
Линия рециркуляции, ВР	3/4"	1"	1"	1 1/4"	1 1/4"	1 1/4"	1 1/4"

Напольные бойлеры Parpol эмалированные без теплообменника.



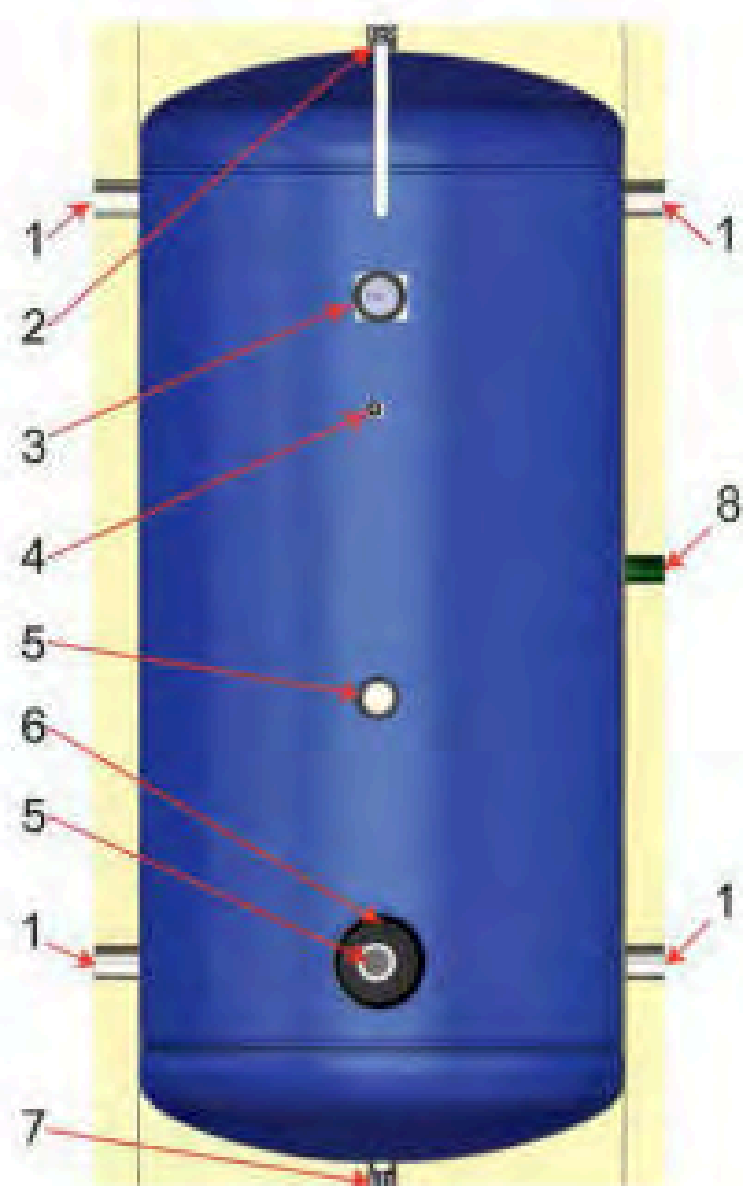
Серия V Ultra на 2500 – 3000 литров

Ключевые преимущества

- ⚡ Установлен магниевый анод
- 💎 Износостойкая эмаль с добавлением титана
- ☰ Линия рециркуляции
- 🔥 Исключительно низкие потери тепла
- 🔌 Возможность установки двух электрических тэнов

Технические характеристики

- Экологически чистая изоляция
- Возможность установки двух электрических тэнов
- Гильза под датчик котла/термостат
- Установлен термометр
- Быстросъемный технический фланец
- Защитный кожух ПВХ на молнии
- Возможность подключения воды с двух сторон
- Все резьбы внутренние



Характеристики

Parpol V Ultra. Артикул	772500	773000
Вместимость, L	2500	3000
Номинальное давление и t° в баке, bar/°C	10 / 95	10 / 95
Эл. Тэн (опционально), kW	3 ÷ 90	3 ÷ 90
Высота, mm	2200	2600
Диаметр, mm	1460	1460
Вес, kg	450	590
Вход-выход воды, ВР	1 1/2"	1 1/2"
Магниевый анод, ВР	1 1/4"	1 1/4"
Термометр, ВР	1/2"	1/2"
Гильза для датчика, ВР	1/2"	1/2"
Подключение тэна, ВР	2"	2"
Фланец с отв. под тэн 1 1/2 ВР	5"	5"
Дренаж	1 1/4"	1 1/4"
Линия рециркуляции, ВР	1 1/2"	1 1/2"

Напольные бойлеры Parpol с одним теплообменником



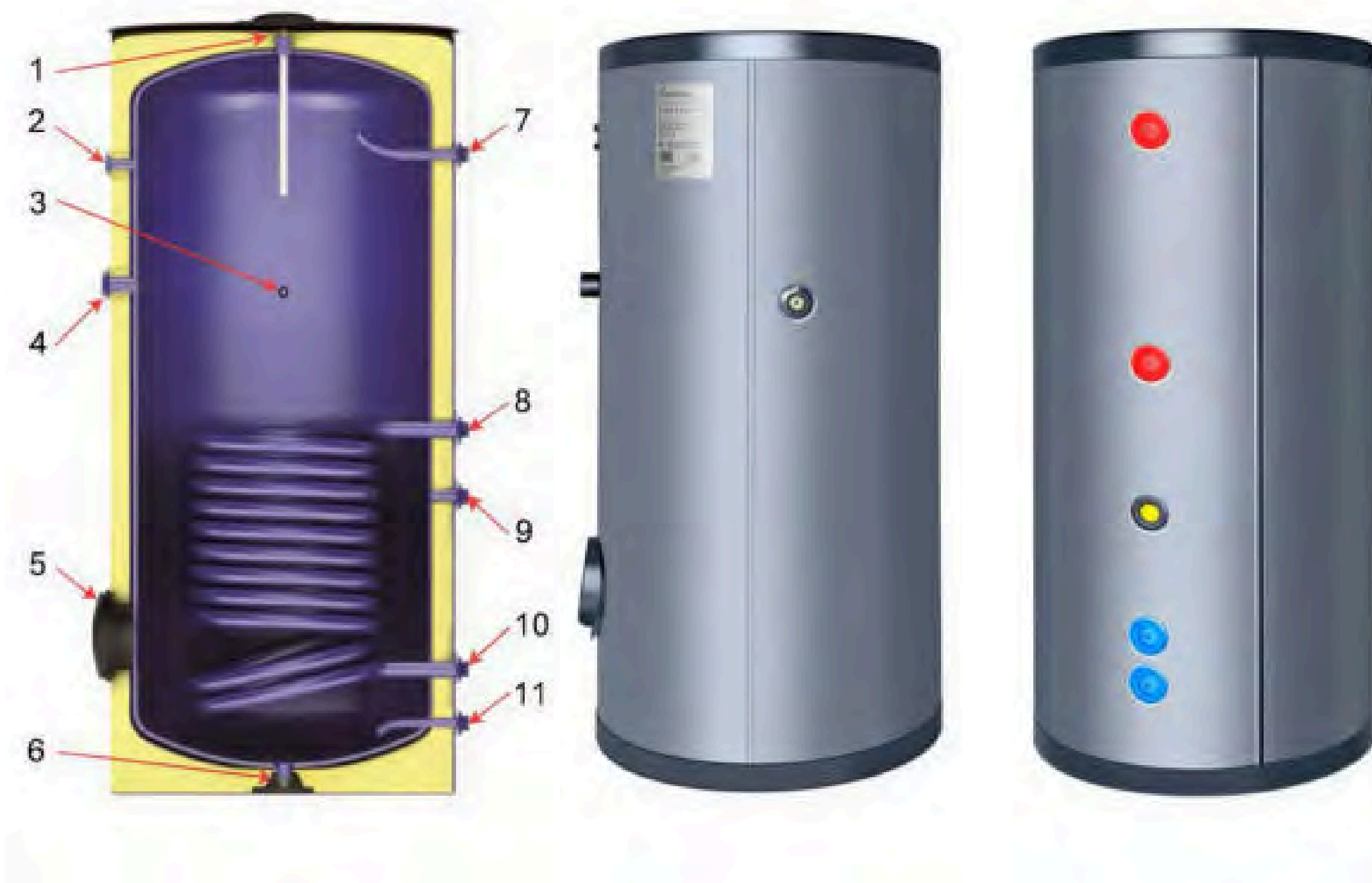
Серия VS Ultra на 150 – 2000 литров

Ключевые преимущества

- ⚡ Установлен магниевый анод
- 💎 Износостойкая эмаль с добавлением титана
- ⚡ Номинальное давление бака 10 бар
- 🔥 Исключительно низкие потери тепла
- 🔊 Гильза под датчик котла/термостат

Технические характеристики

- Высокопроизводительный теплообменник
- Номинальное давление теплообменника 16 бар
- Экологически чистая изоляция
- Исключительно низкие потери тепл
- Возможность установки двух электрических тэнов
- Гильза под датчик котла/термостат
- Линия рециркуляции
- Установлен термометр
- Быстросъемный технический фланец
- Защитный кожух ПВХ на молнии
- Все резьбы внутренние



Характеристики

Parpol VS Ultra. Артикул	750150	750200	750300	750500	750800	751000	751500	752000
Вместимость, L	160	200	300	500	800	1000	1500	2000
Номинальное давление и t° в баке, bar/°C	10 / 95	10 / 95	10 / 95	10 / 95	10 / 95	10 / 95	10 / 95	10 / 95
Номинальное давление и t° в ТО, bar/°C	16 / 120	16 / 120	16 / 120	16 / 120	16 / 120	16 / 120	16 / 120	16 / 120
Площадь и мощность ТО, м2/ kW	1 / 30	1,1 / 34	1,5 / 48	2,2 / 68	2,8 / 86	3,4 / 106	4,4 / 140	5,2 / 162
Перепад давления в ТО, mbar	10,79	13,73	32,36	103,95	43,15	74,53	167,70	263,81
Производительность (ΔТ 35°С / 80°С), L/h	735	835	1180	1670	2110	2600	3440	3980
Эл. Тэн (опционально), kW	3 ÷ 18	3 ÷ 18	3 ÷ 18	3 ÷ 18	3 ÷ 30	3 ÷ 30	3 ÷ 30	3 ÷ 30
Высота, mm	1060	1300	1790	1630	1670	1990	2250	2330
Диаметр, mm	590	590	590	750	950	950	1120	1260
Вес, kg	58	79	97	138	191	239	334	469
Магниеый анод, ВР	1 1/4"	1 1/4"	1 1/4"	1 1/4"	1 1/4"	1 1/4"	1 1/4"	1 1/4"
Термометр, ВР	1/2"	1/2"	1/2"	1/2"	1/2"	1/2"	1/2"	1/2"
Гильза для датчика, ВР	1/2"	1/2"	1/2"	1/2"	1/2"	1/2"	1/2"	1/2"
Подключение тэна, ВР	1 1/2"	1 1/2"	1 1/2"	1 1/2"	2"	2"	2"	2"
Фланец с отв. под тэн 1 1/2 ВР	4"	4"	4"	4"	5"	5"	5"	5"
Дренаж	1 1/4"	1 1/4"	1 1/4"	1 1/4"	1 1/4"	1 1/4"	1 1/4"	1 1/4"
Вывод горячей воды, ВР	3/4"	3/4"	1"	1"	1 1/4"	1 1/4"	1 1/4"	1 1/4"
Ввод в теплообменник, ВР	1"	1"	1"	1"	1 1/4"	1 1/4"	1 1/4"	1 1/4"
Линия рециркуляции, ВР	3/4"	3/4"	1"	1"	1 1/4"	1 1/4"	1 1/4"	1 1/4"
Вывод из теплообменника, ВР	1"	1"	1"	1"	1 1/4"	1 1/4"	1 1/4"	1 1/4"
Ввод холодной воды, ВР	3/4"	3/4"	1"	1"	1 1/4"	1 1/4"	1 1/4"	1 1/4"

Напольные бойлеры Parpol с одним теплообменником



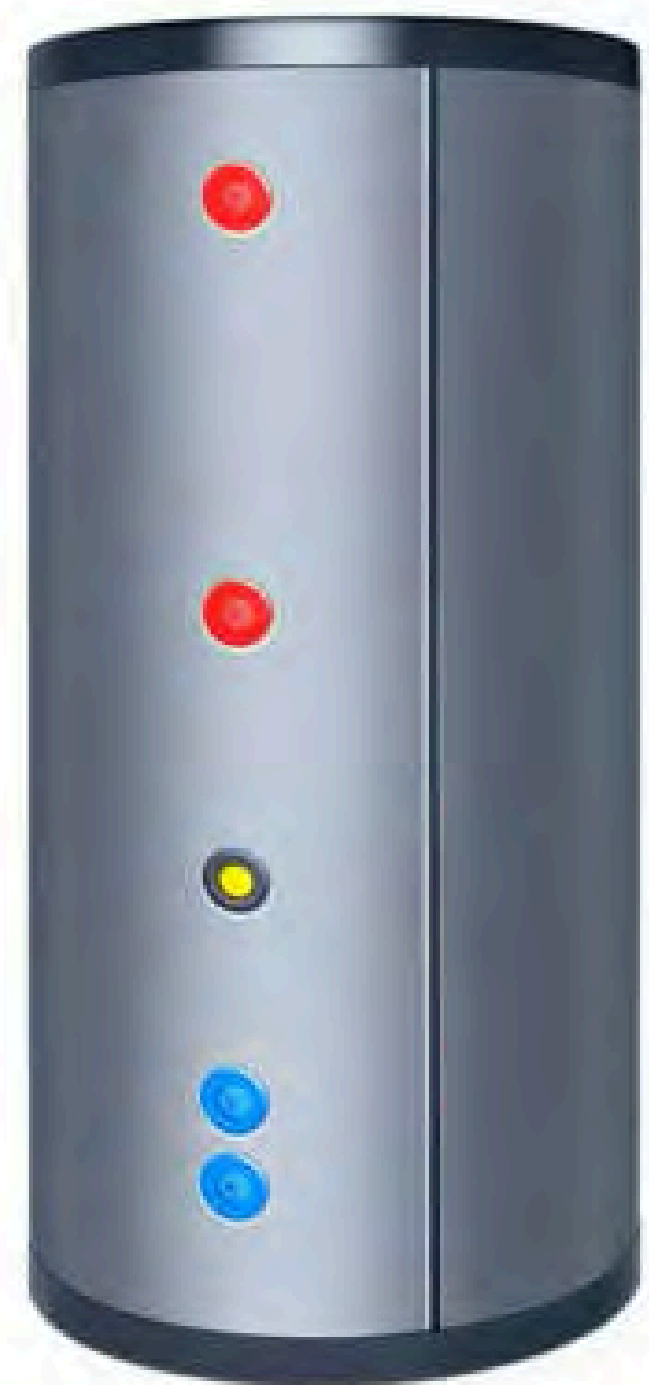
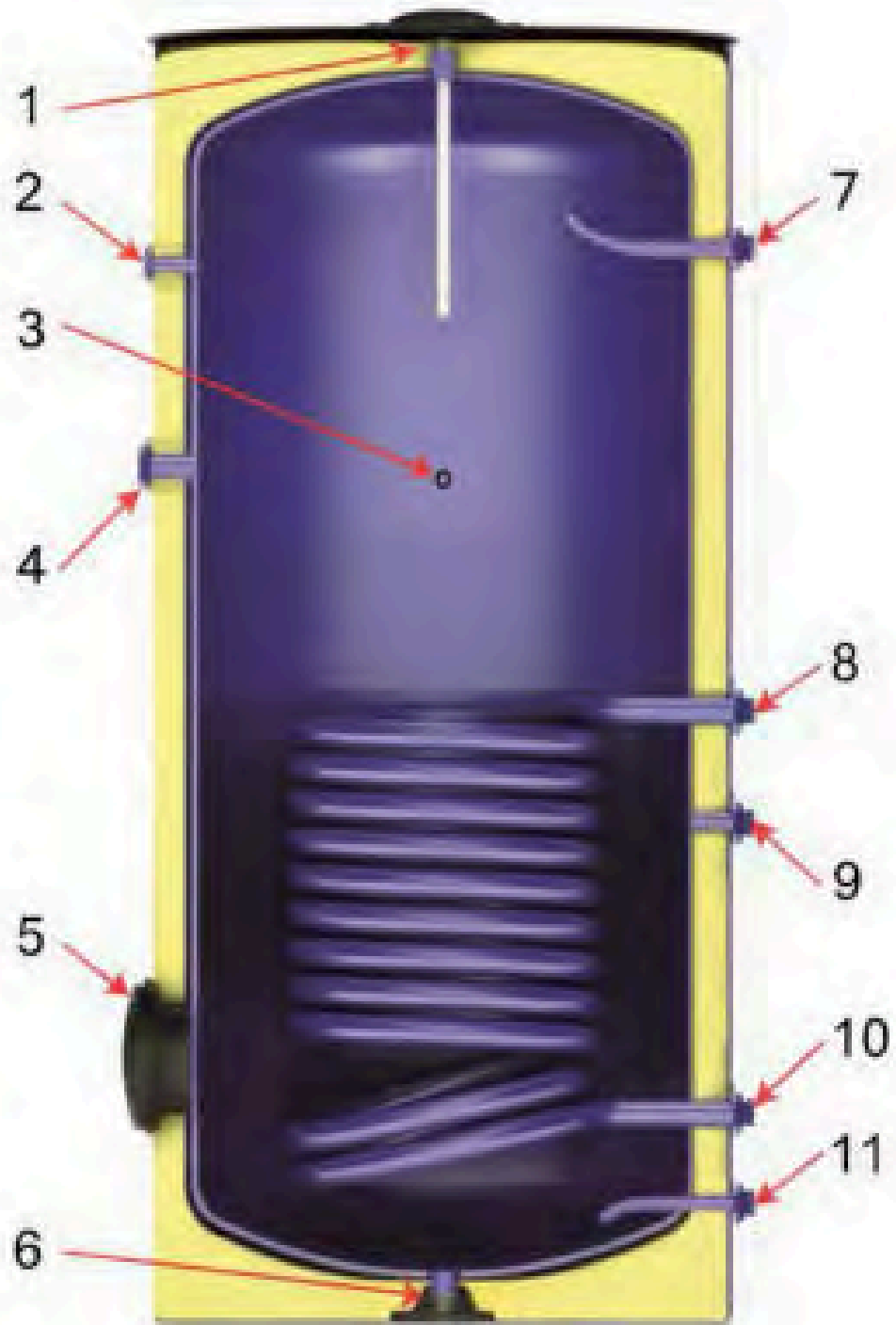
Серия VS Ultra на 2500 – 3000 литров

Ключевые преимущества

- ⚡ Установлен магниевый анод
- ⬆️ Износостойкая эмаль с добавлением титана
- ☰ Номинальное давление бака 10 бар
- 🔥 Исключительно низкие потери тепла
- ⚡️ Возможность установки двух электрических тэнов

Технические характеристики

- Высокопроизводительный теплообменник
- Номинальное давление теплообменника 16 бар
- Экологически чистая изоляция
- Исключительно низкие потери тепла
- Установлен магниевый анод
- Гильза под датчик котла/термостат
- Линия рециркуляции
- Установлен термометр
- Быстросъемный технический фланец
- Защитный кожух ПВХ на молнии
- Все резьбы внутренние



Характеристики

Parpol VS Ultra. Артикул	752500	753000
Вместимость, L	2500	3000
Номинальное давление и t° в баке, bar/°C	10 / 95	10 / 95
Номинальное давление и t° в ТО, bar/°C	16 / 120	16 / 120
Площадь и мощность ТО, м2/ kW	6 /180	7,4 /230
Производительность (ΔT 35°C / 80°C), L/h	4400	5600
Эл. Тэн (опционально), kW	3 ÷ 90	3 ÷ 90
Высота, mm	2200	2600
Диаметр, mm	1460	1460
Вес, kg	587	700
Магнийевый анод, ВР	1 1/4"	1 1/4"
Термометр, ВР	1/2"	1/2"
Гильза для датчика, ВР	1/2"	1/2"
Подключение тэна, ВР	2"	2"
Фланец с отв. под тэн 1 1/2 ВР	5"	5"
Дренаж	1 1/4"	1 1/4"
Вывод горячей воды, ВР	1 1/2"	1 1/2"
Ввод в теплообменник, ВР	1 1/4"	1 1/4"
Линия рециркуляции, ВР	1 1/2"	1 1/2"
Вывод из теплообменника, ВР	1 1/4"	1 1/4"
Ввод холодной воды, ВР	1 1/2"	1 1/2"

Напольные бойлеры Parpol с двумя теплообменниками



Серия VS2 Ultra на 150 – 2000 литров

Ключевые преимущества

- ⚡ Установлен магниевый анод
- ⬆️ Износостойкая эмаль с добавлением титана
- ☰ Номинальное давление бака 10 бар
- 🔥 Исключительно низкие потери тепла
- 🌀 Два высокопроизводительных теплообменника

Технические характеристики

- Номинальное давление теплообменника 16 бар
- Экологически чистая изоляция
- Возможность установки двух электрических тэнов
- Гильза под датчик котла/термостат
- Линия рециркуляции
- Установлен термометр
- Быстросъемный технический фланец
- Защитный кожух ПВХ на молнии
- Все резьбы внутренние



Характеристики

Parpol VS2 Ultra. Артикул	760150	760200	760300	760500	760800	761000	761500	762000
Вместимость, L	160	200	300	500	800	1000	1500	2000
Номинальное давление и t° в баке, bar/°C	10 / 95	10 / 95	10 / 95	10 / 95	10 / 95	10 / 95	10 / 95	10 / 95
Номинальное давление и t° в ТО, bar/°C	16 / 120	16 / 120	16 / 120	16 / 120	16 / 120	16 / 120	16 / 120	16 / 120
Площадь и мощность ТО-1, м2/ kW	0,6 / 19	0,7 / 22	0,7 / 22	1,5 / 47	1,2 / 37	1,7 / 53	2,1 / 65	2,4 / 75
Площадь и мощность ТО-2, м2/ kW	0,8 / 25	1,1 / 34	1,5 / 48	2,2 / 68	2,8 / 86	3,4 / 106	4,4 / 140	5,2 / 162
Перепад давления ТО 1 / 2, mbar	1,9 / 3,9	3,9/13,7	3,9/32,4	35,3/104	2,9 / 43	9,8 / 75	17,6/167	26,5/264
Производительность (ΔT 35 °C/80 °C), L/h	1080	1370	1700	2800	3050	3900	5000	5800
Эл. Тэн (опционально), kW	3 ÷ 18	3 ÷ 18	3 ÷ 18	3 ÷ 18	3 ÷ 30	3 ÷ 30	3 ÷ 30	3 ÷ 30
Высота, мм	1060	1300	1790	1630	1670	1990	2250	2330
Диаметр, мм	590	590	590	750	950	950	1120	1260
Вес, kg	64	88	107	159	246	298	408	580
Магнийевый анод, ВР	1 1/4"	1 1/4"	1 1/4"	1 1/4"	1 1/4"	1 1/4"	1 1/4"	1 1/4"
Гильза для датчика, ВР	1/2"	1/2"	1/2"	1/2"	1/2"	1/2"	1/2"	1/2"
Термометр, ВР	1/2"	1/2"	1/2"	1/2"	1/2"	1/2"	1/2"	1/2"
Подключение тэна, ВР	1 1/2"	1 1/2"	1 1/2"	1 1/2"	2"	2"	2"	2"
Гильза для датчика, ВР				1/2"	1/2"	1/2"	1/2"	1/2"
Фланец с отв. под тэн 1 1/2 ВР	4"	4"	4"	4"	5"	5"	5"	5"
Дренаж	1 1/4"	1 1/4"	1 1/4"	1 1/4"	1 1/4"	1 1/4"	1 1/4"	1 1/4"
Вывод горячей воды, ВР	3/4"	3/4"	1"	1"	1 1/4"	1 1/4"	1 1/4"	1 1/4"
Ввод в теплообменник ТО-1, ВР	1"	1"	1"	1"	1 1/4"	1 1/4"	1 1/4"	1 1/4"
Вывод из теплообменника ТО-1, ВР	1"	1"	1"	1"	1 1/4"	1 1/4"	1 1/4"	1 1/4"
Ввод в теплообменник ТО-2, ВР	1"	1"	1"	1"	1 1/4"	1 1/4"	1 1/4"	1 1/4"
Линия рециркуляции, ВР	3/4"	3/4"	1"	1"	1 1/4"	1 1/4"	1 1/4"	1 1/4"
Вывод из теплообменника ТО-2, ВР	1"	1"	1"	1"	1 1/4"	1 1/4"	1 1/4"	1 1/4"
Ввод холодной воды, ВР	3/4"	3/4"	1"	1"	1 1/4"	1 1/4"	1 1/4"	1 1/4"

Напольные бойлеры Parpol с двумя теплообменниками



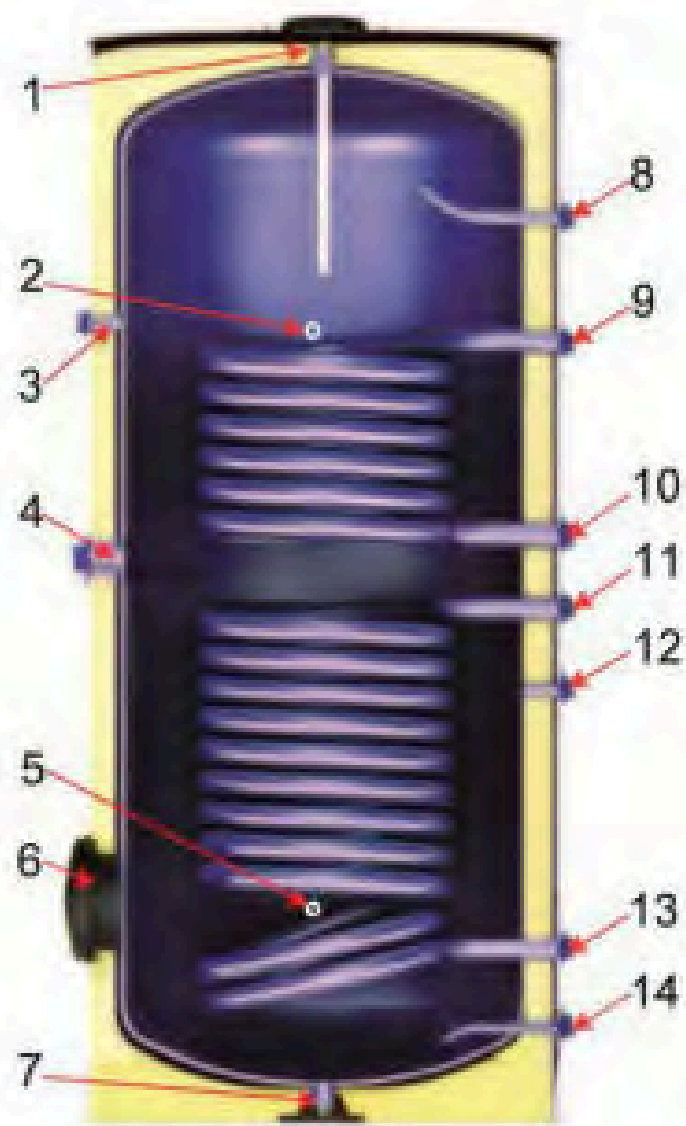
Серия VS2 Ultra на 2500 - 3000 литров

Ключевые преимущества

- ⚡ Установлен магниевый анод
- ⬆️ Износостойкая эмаль с добавлением титана
- ⚖️ Номинальное давление бака 10 бар
- 🔥 Исключительно низкие потери тепла
- 🌀 Два высокопроизводительных теплообменника

Технические характеристики

- Номинальное давление теплообменника 16 бар
- Экологически чистая изоляция
- Возможность установки двух электрических тэнов
- Гильза под датчик котла/термостат
- Линия рециркуляции
- Установлен термометр
- Быстросъемный технический фланец
- Защитный кожух ПВХ на молнии
- Все резьбы внутренние



Характеристики

Parpol VS2 Ultra. Артикул	762500	763000
Вместимость, L	2500	3000
Номинальное давление и t° в баке, bar/°C	10 / 95	10 / 95
Номинальное давление и t° в ТО, bar/°C	16 / 120	16 / 120
Площадь и мощность ТО-1, м2/ kW	4,1 / 127	4,1 / 127
Площадь и мощность ТО-2, м2/ kW	6 / 180	7,4 / 230
Производительность (ΔT 35 °C/80 °C), L/h	7500	8700
Эл. Тэн (опционально), kW	3 ÷ 90	3 ÷ 90
Высота, mm	2200	2600
Диаметр, mm	1460	1460
Вес, kg	670	790
Диаметр, mm	1460	1460
Вес, kg	670	790
Магниевый анод, ВР	1 1/4"	1 1/4"
Гильза для датчика, ВР	1/2"	1/2"
Термометр, ВР	1/2"	1/2"
Подключение тэна, ВР	2"	2"
Гильза для датчика, ВР	1/2"	1/2"
Фланец с отв. под тэн 1 1/2 ВР	5"	5"
Дренаж	1 1/4"	1 1/4"
Вывод горячей воды, ВР	1 1/2"	1 1/2"
Ввод в теплообменник ТО-1, ВР	1 1/4"	1 1/4"
Вывод из теплообменника ТО-1, ВР	1 1/4"	1 1/4"
Ввод в теплообменник ТО-2, ВР	1 1/4"	1 1/4"
Линия рециркуляции, ВР	1 1/2"	1 1/2"
Вывод из теплообменника ТО-2, ВР	1 1/4"	1 1/4"
Ввод холодной воды, ВР	1 1/2"	1 1/2"

Электрические ТЭНы Parpol 3-15 кВт в комплекте с термостатом

Электрические тэны Parpol можно устанавливать во все напольные емкости, в предназначенное для этого отверстие (1 1/2"). Управление осуществляется с помощью погружного термостата.



ТЭН 3,0 кВт - подключение однофазное 230V или трехфазное 400V, устанавливается в напольные емкости Parpol 100 - 2000 л (в серии RX, V, VS, VS2, T, TS, TS2, TV, TVS, TVS2)

ТЭН 4,5 кВт - подключение трехфазное 400V, устанавливается в напольные емкости Parpol 100 - 2000 л (в серии RX, V, VS, VS2, T, TS, TS2, TV, TVS, TVS2)

ТЭН 6,0 кВт - подключение трехфазное 400V, устанавливается в напольные емкости Parpol 100 - 2000 л (в серии RX, V, VS, VS2, T, TS, TS2, TV, TVS, TVS2)

ТЭН 9,0 кВт - подключение трехфазное 400V, устанавливается в напольные емкости Parpol 150 - 2000 л (в серии V, VS, VS2, T, TS, TS2, TV, TVS, TVS2)

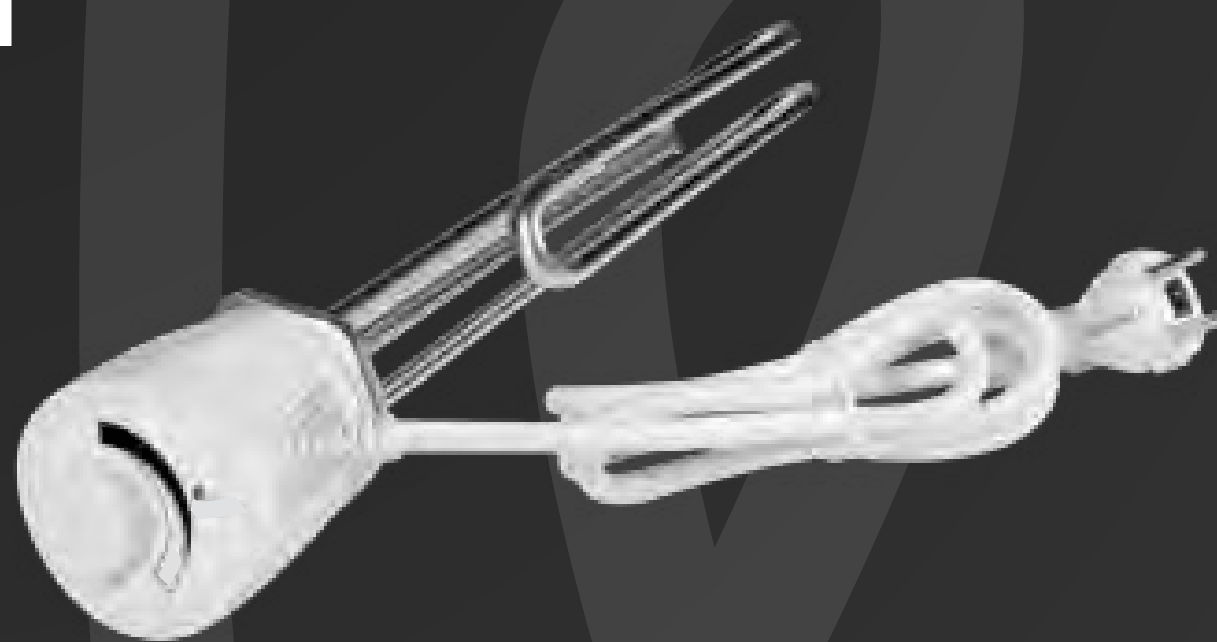
ТЭН 12,0 кВт - подключение трехфазное 400V, устанавливается в напольные емкости Parpol 750 - 2000 л (в серии V, VS, VS2, T, TS, TS2, TV, TVS, TVS2)

ТЭН 15,0 кВт - подключение трехфазное 400V, устанавливается в напольные емкости Parpol 750 - 2000 л (в серии V, VS, VS2, T, TS, TS2, TV, TVS, TVS2)

Важно! Термостат необходимо подключать к сети через контактор, который подбирается исходя из мощности устанавливаемого электрического тэна.

Нагревательный элемент с интегрированным термостатом Parpol KIT RX на 3 кВт

Электрические нагревательные элементы Parpol KIT RX устанавливаются в напольные емкости. Простота установки, управление осуществляется с помощью интегрированного термостата.



Официальный дистрибьютор Parpol:

«Мир Нагрева»

www.MirNagreva.ru

+7 (495) 798-27-55 (все регионы)

+7 (495) 790-50-34 (г. Москва)

+7 (812) 984-69-26 (г. Санкт-Петербург)

+7 (8452) 37-44-39 (г. Саратов)

8 (800) 444-73-69 (бесплатно по РФ)