

## Kurzanleitung Quick guide

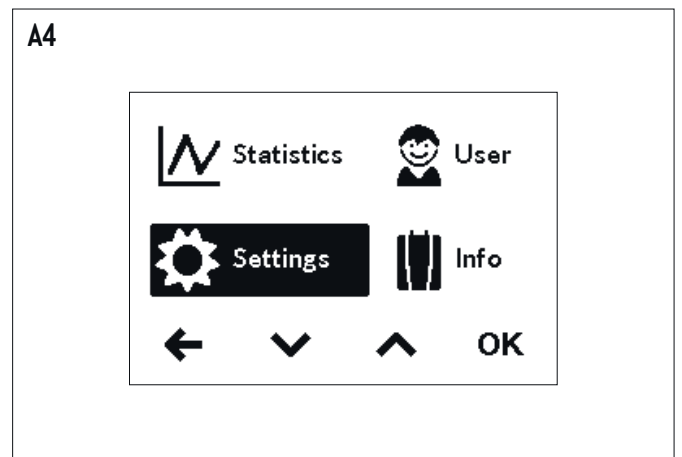
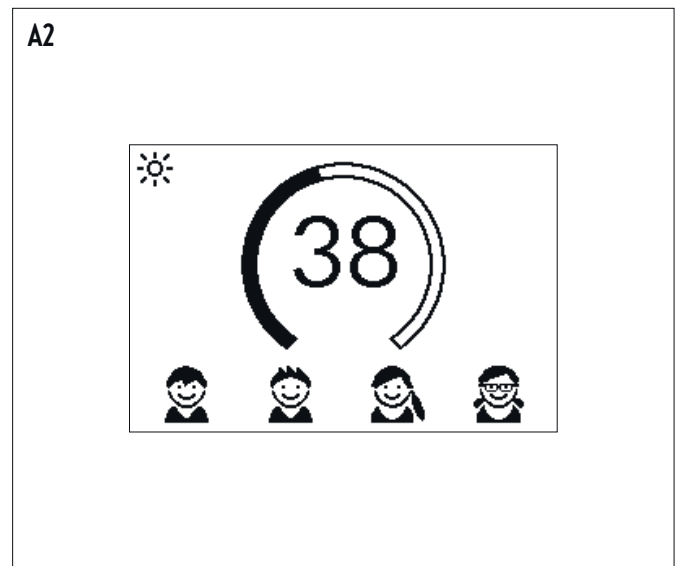
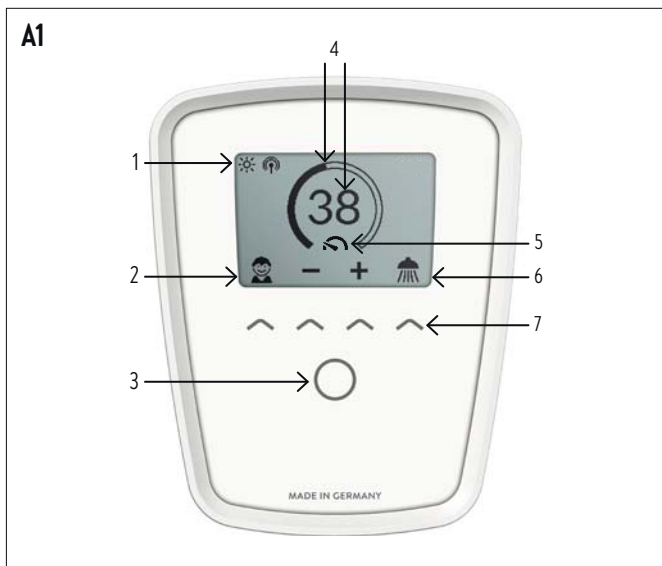
E-Komfordurchlauferhitzer DEX12 Next

*E-convenience instant water heater DEX12 Next*



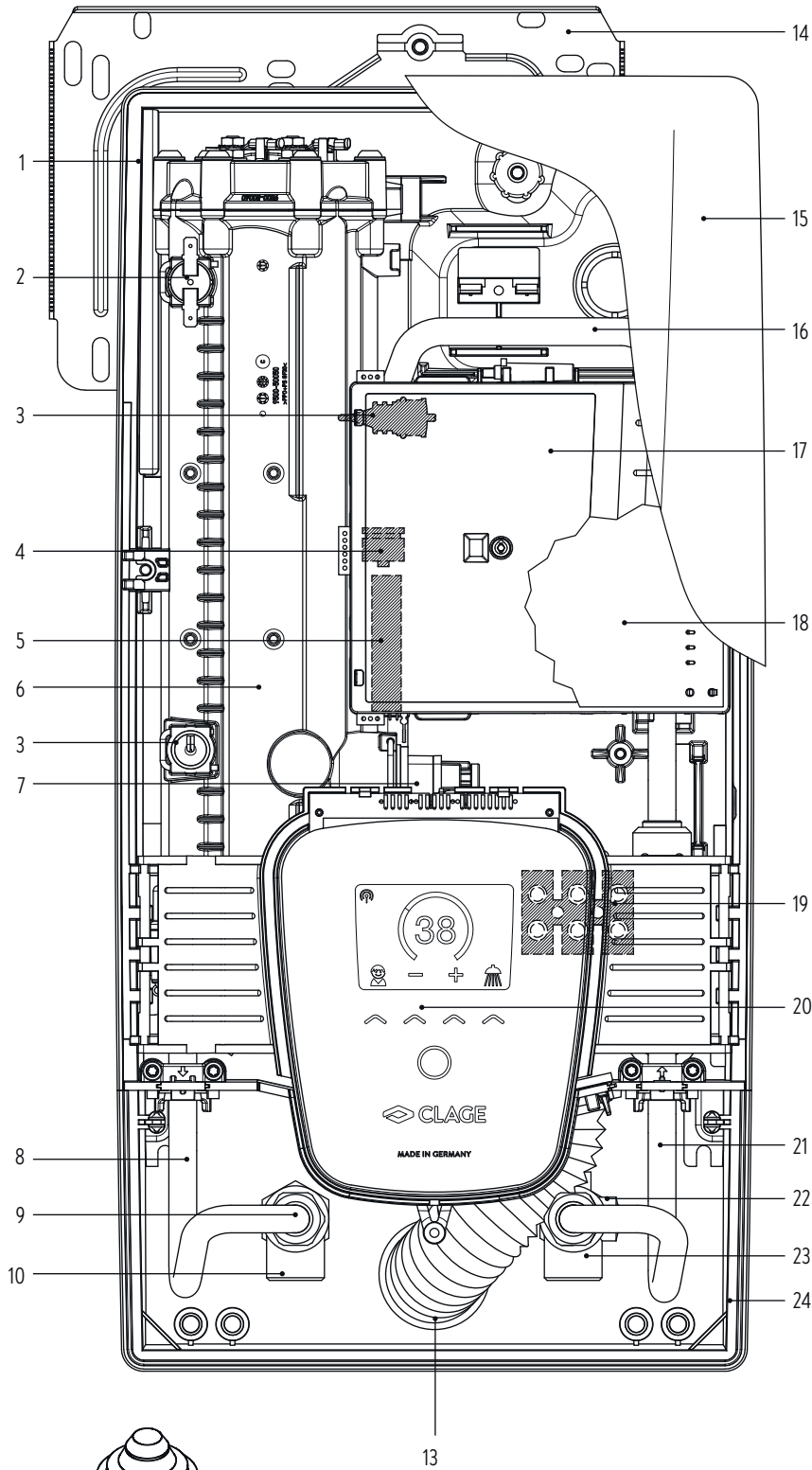
de	>	2
en	>	8
fr	>	14
nl	>	20
pt	>	26
es	>	32
pl	>	38
ru	>	44
cs	>	50
sk	>	56
bg	>	62
sr	>	68





Abbildungsverzeichnis / List of figures / Liste des figures / Lijst van figuren / Lista de Figuras / Lista de Figuras / Lista liczb / Список рисунков / Seznam čísel / Zoznam čísiel / Списък с фигури / Lista figura

C1

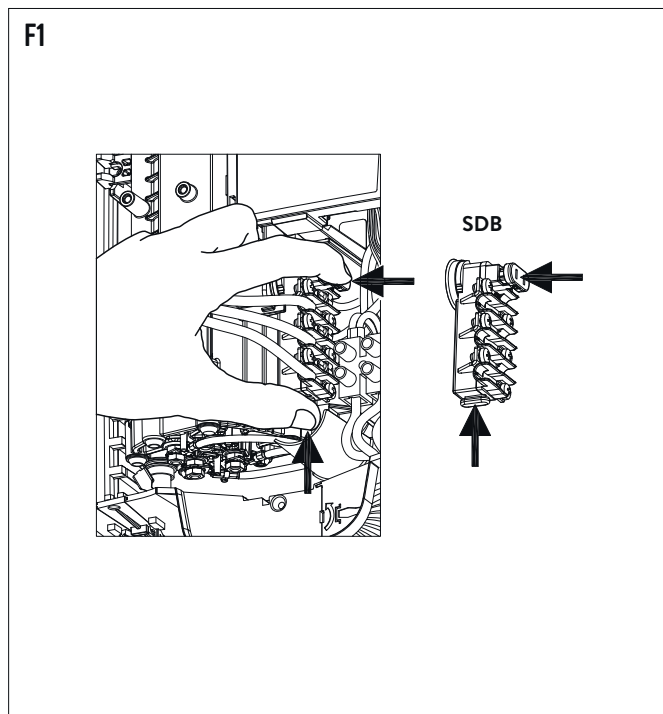
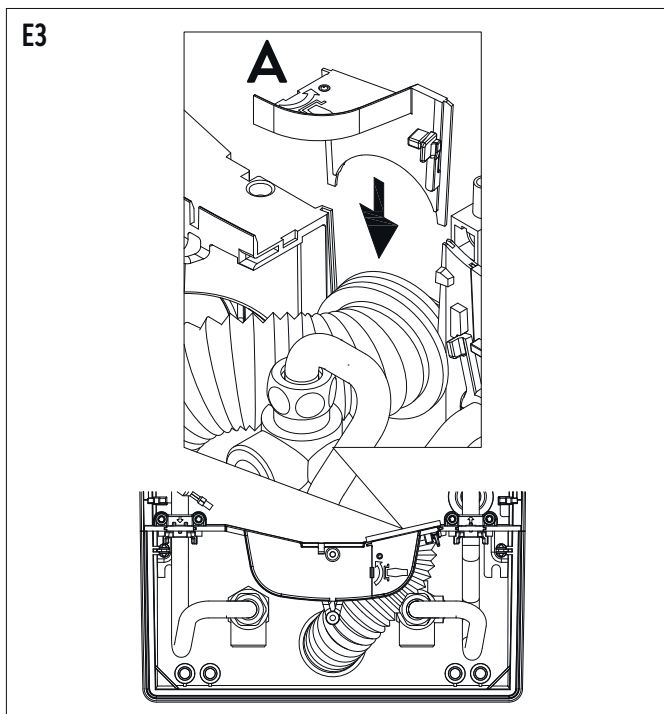
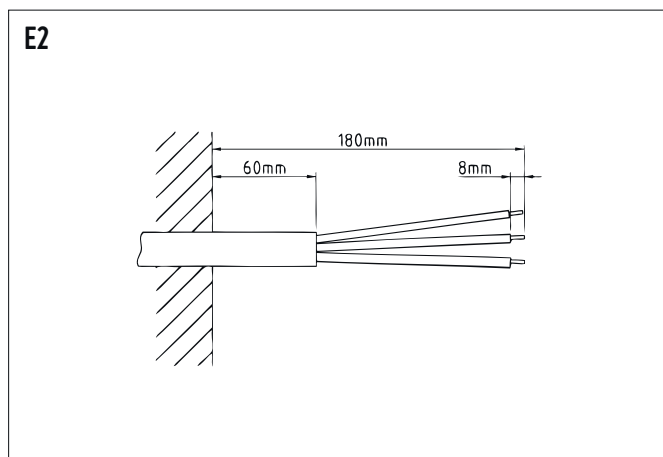
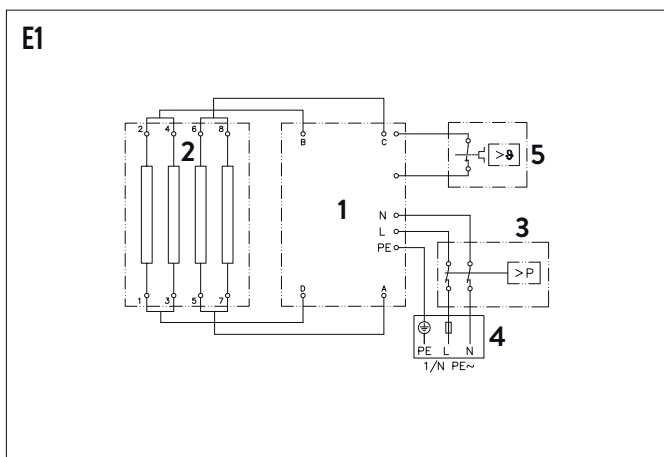
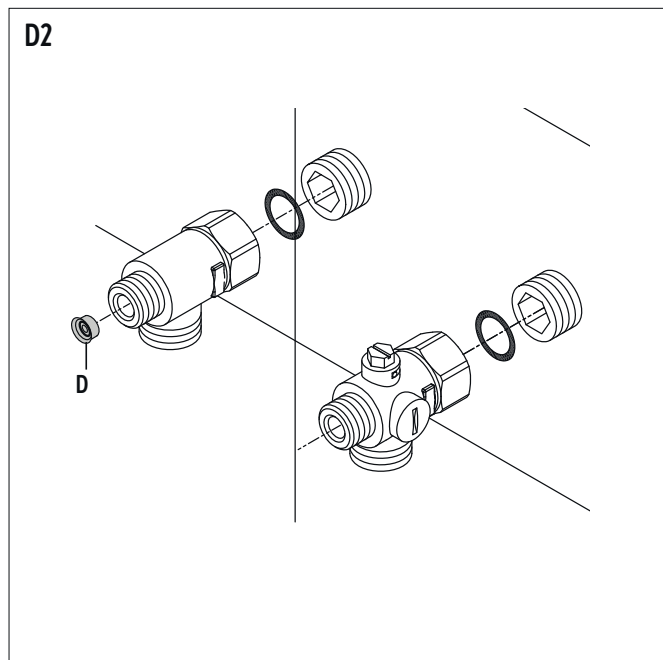
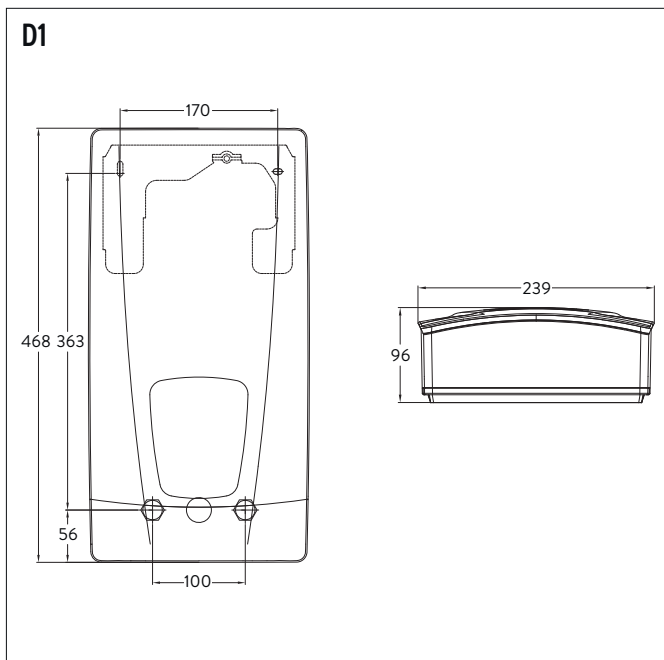


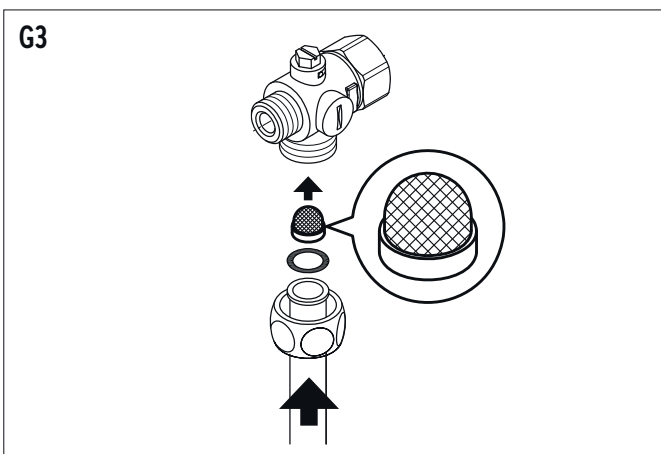
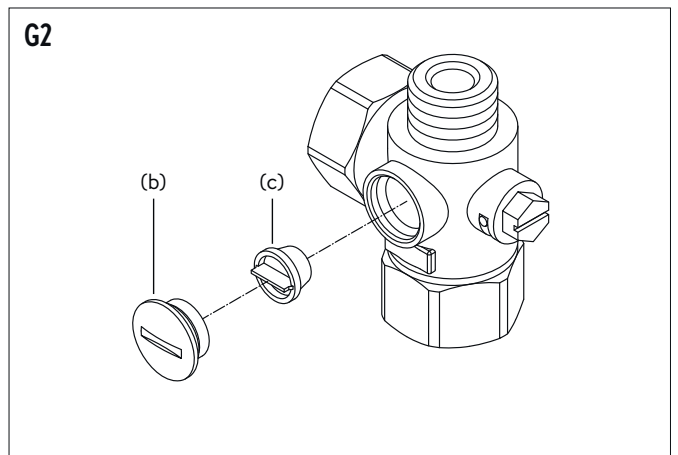
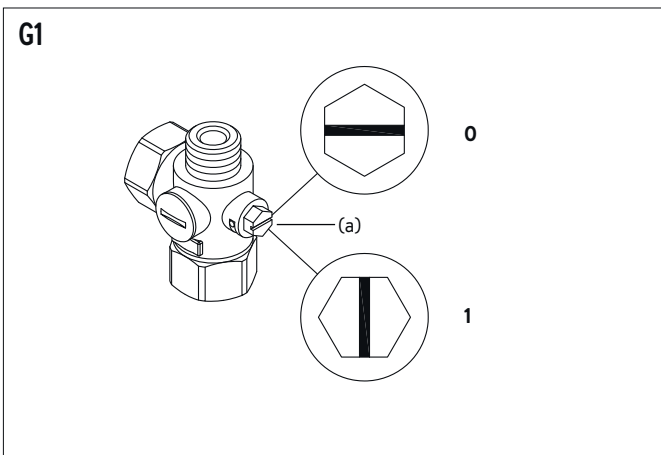
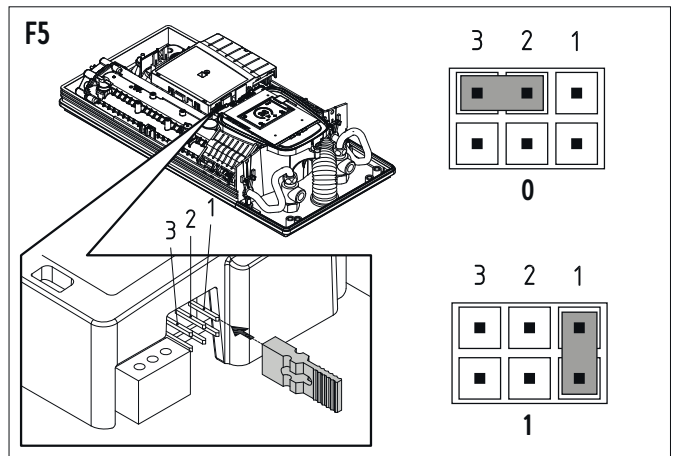
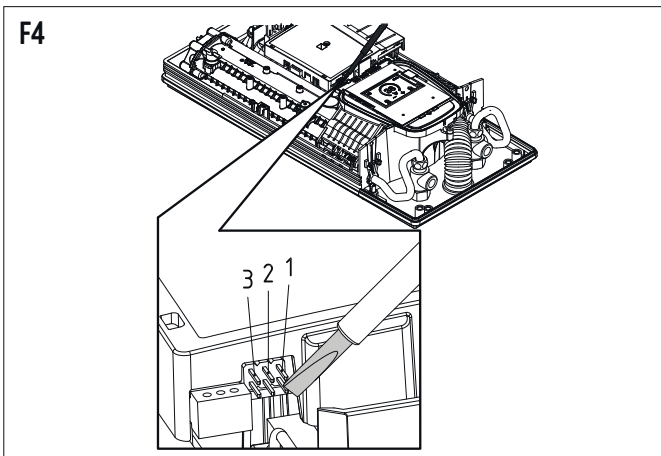
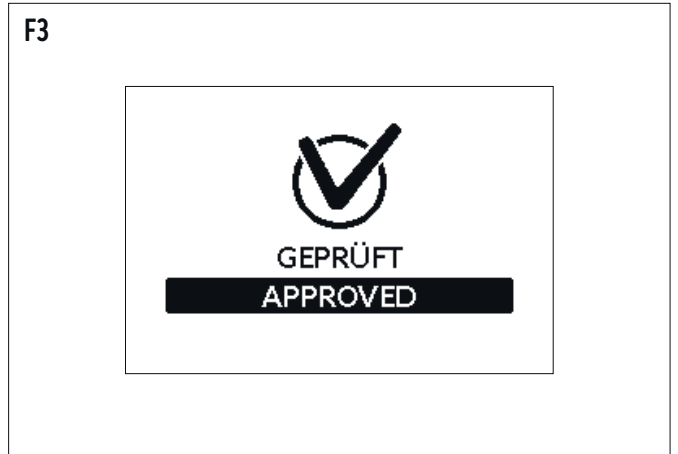
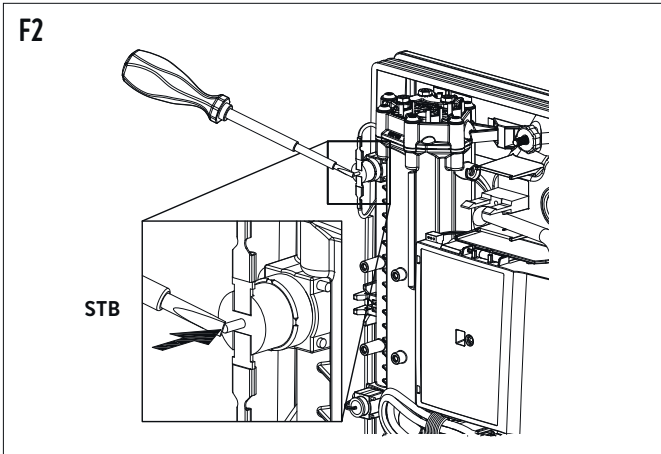
11



12

13





## Список рисунков

## Руководство по применению

1. Описание водонагревателя	44
2. Окружающая среда и утилизация	44
3. Применение	45
Главный экран	45
Главное меню	45
Деаэрация после техобслуживания	45
Чистка и уход	45
4. Устранение неисправностей самостоятельно и с помощью сервисной службы	46
5. Паспорт изделия соответствует требованиям нормативных документов ЕС - 812/2013 814/2013	46

## Руководство по монтажу

1. Обзор	47
2. Технические характеристики	47
3. Габариты	47
4. Монтаж	48
Место монтажа	48
Установка соединительных тройников	48
Монтаж нагревателя	48
Монтаж настенных кронштейнов	48
5. Электрическое подключение	48
Электрическое подключение снизу	48
Схема подключений	48
Конструктивные требования	48
6. Первое включение водонагревателя	49
Водоснабжение душа	49
Переключение мощности	49
Повторный ввод в эксплуатацию	49
Функция блокировки	49
7. Техническое обслуживание	49
Чистка и замена сетчатого фильтра	49
Чистка и замена сетчатого фильтра при прямом подключении	49

Документы, поставляемые вместе с устройством, должны храниться в безопасном месте.

## Регистрация водонагревателя

Зарегистрируйте свой водонагреватель на нашем сайте в режиме онлайн и воспользуйтесь преимуществами наших сервисных услуг в случае, когда потребуется предоставление гарантии.

Подробные сведения о вашем водонагревателе помогут нашей сервисной службе обработать ваш запрос в кратчайшие сроки.

Для регистрации в режиме онлайн сканируйте QR-код на свой смартфон (планшет) или просто перейдите по ссылке ниже.

<https://partner.clage.com/en/service/device-registration/>



## Руководство по применению

**Примечание: Прилагаемые инструкции по технике безопасности должны быть внимательно и полностью прочитаны перед установкой, вводом в эксплуатацию и использованием, и должны соблюдаться для дальнейшей процедуры и использования!**

## 1. Описание водонагревателя

Проточный водонагреватель DEX 12 Next является напорным водонагревателем с электронным управлением и графическим дисплеем e-Paper, а также сенсорными кнопками для удобного и экономичного водоснабжения горячей водой на одной или более водоразборных точек.

Электронная система управления регулирует потребление мощности в зависимости от выбранной температуры воды на выходе из крана, температуры на входе и объемного расхода для точного набора и поддержания заданной температуры в случае изменения

напора. Нужную температуру воды на выходе из крана можно ввести в диапазоне от 20 °C до 60 °C с помощью сенсорных кнопок и увидеть на дисплее e-Paper.

Температура на входе может достигать 70 °C, поэтому водонагреватель также используется для дополнительного нагрева, например, в солнечных установках.

**При открытии крана ГВС смесителя проточный водонагреватель сразу же включается. Закройте кран и прибор автоматически выключится. Управление нагревателем осуществляется с помощью элементов управления на самом приборе, либо беспроводным пультом ДУ.**

## 2. Окружающая среда и утилизация

Данное изделие изготовлено с нейтральным уровнем эмиссии согласно Score 1 + 2. Для эксплуатации с аналогичным воздействием на климат рекомендуется использовать только электроэнергию из возобновляемых источников.

**Утилизация транспортировочных приспособлений и упаковки:** Продукт был тщательно упакован для обеспечения качественной транспортировки. Утилизацию упаковочного материала должно обеспечить специализированное предприятие или торговое предприятие. Верните торговую упаковку в цикл переработки вторичного сырья, отсортировав его по материалам, через одну из систем раздельного сбора отходов Германии.



**Утилизация отслуживших приборов:** Продукт изготовлен из высокосортных, подлежащих повторному использованию материалов и компонентов. Отмеченные значком перечеркнутого мусорного бака изделия в конце их срока службы должны быть утилизированы отдельно от бытовых отходов.

Поэтому вам следует направить это устройство нам, как изготовителю, или в один из коммунальных пунктов сбора электронных устройств для их вторичной переработки. Правильная утилизация нацелена на защиту окружающей среды и предотвращает вредное воздействие на людей и окружающую среду в результате неправильного обращения с устройствами после завершения их срока службы. Подробную информацию об утилизации можно получить в ближайшем пункте сбора вторсырья или центре вторичной переработки или в муниципальной администрации.

**Корпоративным клиентам:** По вопросам утилизации своего оборудования связывайтесь с местным дилером или поставщиком.

При утилизации за пределами Германии соблюдайте местные предписания и законы.

### 3. Применение

#### Главный экран

Дисплей e-Range переключается через прилб. 60 секунд автоматически без нажатия какой-либо кнопки на главный экран.

Простым нажатием сенсорной кнопки можно выбрать различные профили пользователя и режимы эксплуатации или изменить температуру.

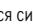
#### Экраны дисплея (Рис. А1)

Поз.	Функция
1	Индикатор состояния сверху
2	Пользователь
3	Кнопка меню
4	Дисплей переключения температуры
5	Индикатор состояния внизу
6	Режим эксплуатации
7	Сенсорные кнопки

#### Дисплей переключения температуры

Светодиоды на лимбе показания температуры загораются по мере повышения градуса температуры. Кроме того, в середине дисплея отображается заданная температура в °С.

#### Регулировка температуры

Нужную температуру можно установить в диапазоне от 20°C до 60°C, используя две сенсорные кнопки посередине. Одно касание изменяет температуру на 1°C, а в диапазоне от 35°C до 43°C - на 0,5°C. Если температура опускается ниже 20°C, на дисплее температуры появляется символ , и водонагреватель отключает функцию нагрева.

#### Выбор пользователя

В нагревателе можно установить макс. четыре пользовательских профиля. Каждый пользователь может сохранять в своем профиле нужные температуры для различных режимов эксплуатации. Профили пользователей можно пролистать, нажав левую сенсорную кнопку. Затем нужный профиль можно выбрать соответствующей сенсорной клавишей (персональная настройка профиля описана в разделе "Пользователи") (рис. А2).

#### Режимы эксплуатации




На этом экране можно выбрать предварительно настроенные режимы. Чтобы открыть меню выбора, необходимо нажать сенсорную кнопку под дисплеем (рис. А3). С помощью сенсорной кнопки под нужным режимом можно его включить.

На заводе-изготовителе установлены следующие значения температуры для режимов эксплуатации:

 Ручная стирка = 35°C,  Душ = 38°C,  Ванна = 40°C,  Горячая вода = 48°C.




Для сохранения пользовательских значений температуры, выберите режим и установите нужную температуру. Затем нажмите и в течение двух секунд удерживайте сенсорную кнопку под изображением своего профиля или нужного режима эксплуатации.

#### Индикатор состояния сверху

-  Блокировка управления включена (PIN-код).
-  Температура воды на входе выше заданного значения (прибор не нагревает).
-  Установлена опция: Пульт дистанционного радиуправления или "Home Server". Нагревателем можно управлять дистанционно.

#### Индикатор состояния внизу

Область отображения функций, которые должны быть подтверждены пользователем или имеют большое значение для эксплуатации.

-  Техническое обслуживание: обнаружена неисправность нагревателя. Более подробную информацию смотрите в главном меню в закладке "Сведения о нагревателе".
- MAX** Достигнута максимальная температура: Дальнейшее повышение температуры невозможно, так как достигнуто заданное максимальное значение. Его можно изменить в главном меню во вкладке "Настройки".
-  Включен нагрев: Символ появляется, как только вода начинает нагреваться.
-  Максимальная мощность: мощности прибора не хватает для нагрева проточной воды до желаемой температуры. Уменьшите объемный расход горячей воды с помощью смесителя.

#### Главное меню

Используйте кнопку меню для входа в главное меню. Здесь можно выбрать все функциональные меню и сохраненные значения (рис. А4).

Дополнительную информацию можно найти в онлайн-руководстве по эксплуатации и монтажу. Сканируйте QR-код на свой смартфон (планшет) или перейдите по ссылке ниже.

<https://www.clage.de/links/gma/DEX-Next-GMA-9120-34382>



#### Деаэрация после техобслуживания



Данный водонагреватель оснащен автоматической функцией предотвращения образования воздушных пробок, обеспечивающей невозможность возникновения ситуаций отсутствия воды в приборе во время его работы. Тем не менее, перед первым использованием прибора необходимо выполнить процедуру деаэрации. Каждый раз после полного слива воды из прибора (например, перед проведением сантехнических работ или ремонта водонагревателя) перед тем, как продолжить эксплуатацию прибора, необходимо выполнить процедуру деаэрации.

1. Отключите проточный водонагреватель от электросети (напр., выключив предохранитель).
2. Выкрутите регулятор струи из выпускной арматуры и откройте кран холодного водоснабжения, чтобы промыть трубы и избежать загрязнения прибора и регулятора струи.
3. Откройте и закройте кран горячей воды несколько раз до тех пор, пока из подводки и прибора не выйдет весь воздух.
4. Только после этого можно восстановить подачу напряжения на прибор и установить регулятор струи на место.
5. Прибор начнет работать приблизительно через 10 секунд после открытия крана.

#### Чистка и уход

- Для чистки пластиковых поверхностей и арматуры достаточно использовать влажную ткань. Запрещается использовать абразивные и хлоросодержащие чистящие средства и растворители.
- Для обеспечения беспрепятственного выхода воды следует регулярно раскручивать и чистить аэратор-распылитель, установленный в изливе смесителя, и лейку душа. Чтобы обеспечить безотказное и безопасное функционирование прибора, каждые три года рекомендуется вызывать компетентного специалиста для проверки электронных и сантехнических компонентов.

## 4. Устранение неисправностей самостоятельно и с помощью сервисной службы

Ремонтные работы должны осуществляться исключительно уполномоченным специалистом.

Если вы не можете решить проблему своими силами с помощью данной таблицы, обратитесь в службу работы с клиентами или авторизованную организацию, осуществляющую обслуживание наших изделий в вашей стране. Пожалуйста, будьте готовы сообщить идентификационные данные вашего прибора.



Проточный водонагреватель является надежным изделием, прошедшим многоступенчатую процедуру контроля качества перед отгрузкой покупателю. Тем не менее, возможность возникновения мелких неисправностей не исключается. В этом случае сначала выключите и включите предохранитель для перезапуска электроники. Затем попытайтесь устранить проблему с помощью следующей таблицы. Это позволит избежать ненужных расходов, связанных с вызовом специалиста.

DEX 12 Next		
Неисправность	Причина	Способ устранения
Вода не нагревается, на дисплее отображается экран "Сбой электропитания" 	Сработал главный предохранитель	Замените или включите предохранитель
	Сработало предохранительное реле давления	Сообщите в сервисную службу
Вода не нагревается, на экране появляется символ технического обслуживания 	Устройство обнаружило неисправность	Выключите и снова включите предохранители. Если сообщение об ошибке не исчезнет, сообщите об этом в сервисную службу.
	Напор горячей воды уменьшается	Грязь или известковые отложения в выпускной арматуре Грязь или известковые отложения в сетчатом фильтре грубой очистки
Выбранная температура не достигнута	Достигнута максимальная мощность	Уменьшите расход горячей воды на смесителе
	Разбавляется холодной водой в смесителе	Откройте только кран горячей воды, установите температуру, проверьте температуру воды на выходе из крана
Сенсорные кнопки не реагируют на нажатие	Стекло дисплея мокрое	Протрите дисплей насухо мягкой тканью

RU

## CLAGE GmbH

Германия  
21337 Люнебург  
Пирольвег 4

Тел.: +49 4131 8901-400  
Эл. почта: service@clage.de  
Интернет:



## 5. Паспорт изделия соответствует требованиям нормативных документов ЕС - 812/2013 814/2013

a	b.1	b.2	c	d	e	f	h	i
					$\eta_{WH}$ %	AEC kWh	°C	$L_{WA}$ dB(A)
CLAGE	DEX 12 Next	5E-115G-3D	XS	A	39	472	60	15

## Пояснения

a	Название или торговая марка
b.1	Обозначение устройства
b.2	Тип устройства
c	Профиль нагрузки
d	Класс Энергоэффективность нагрева воды
e	Энергоэффективность водяного отопления
f	Годовое потребление электроэнергии
g	Альтернативный профиль нагрузки, соответствующая энергоэффективность водяного отопления и соответствующее годовое потребление электроэнергии, если таковое имеется
h	Настройки температуры регулятора температуры водонагревателя
i	Уровень звуковой мощности в помещении

## Дополнительные примечания

	Все специальные меры предосторожности, которые необходимо соблюдать при монтаже, вводе в эксплуатацию, эксплуатации и техническом обслуживании водонагревателя, приведены в инструкции по эксплуатации и монтажу.
	Все приведенные данные были определены на основе спецификаций европейских директив. Различия в информации о продукте, приведенной в других источниках, основаны на различных условиях испытаний. Потребление энергии определялось в соответствии со стандартизированной процедурой в соответствии со спецификациями ЕС. Реальное потребление энергии прибором зависит от конкретного применения.



# Руководство по монтажу





## 1. Обзор

Смотрите рисунок С1.

Поз.	Функция
1	Нижняя часть
2	Термопредохранитель (STB)
3	Датчик температуры
4	Обратный клапан
5	Датчик расхода
6	Нагревательный элемент
7	предохранительным реле давления (SDB)
8	Выпускной патрубок
9	Регулятор объемного расхода воды 5 л/мин
10	Соединение для подключения к линии ГВС
11	Резьбовые соединительные nipples ½ дюйма
12	Проходная изоляционная втулка

Поз.	Функция
13	Брызгозащитный рукав
14	Стеной кронштейн
15	Лицевая панель DEX 12 Next
16	Соединительный патрубок
17	Крышка печатной платы
18	Печатная плата
19	Клеммная колодка
20	Панель управления с поддержкой панели управления
21	Впускной патрубок
22	Фильтр тонкой очистки
23	Соединение для подключения к линии ХВС
24	Корпус

## 2. Технические характеристики

Тип	DEX 12 Next	
Класс энергоэффективности	A *)	
Номинальная мощность / номинальный ток	8,8 кВт..11,5 кВт (38 А..50 А)	
Выбранная мощность / ток	@ 220 V	8,1 кВт (36,6 А)
	@ 230 V	8,8 кВт (38,3 А)
	@ 240 V	9,6 кВт (39,9 А)
Электроподключение	1/N/PE 220 В .. 230 В .. 240 В	
Минимально допустимое сечение кабеля	10,0 мм <sup>2</sup>	
Горячая вода (л/мин)	макс. при Δt = 28 К	4,5
	макс. при Δt = 38 К	3,3
Номинальный объем	0,4 л	
Рабочее давление	1,0 МПа (10 бар)	
Тип подключения	закрытый / открытый	
Система нагрева	Спиральный нагревательный элемент IES®	
При 15 °С:		
Удел. сопротивление воды	≥ 1100 Ом·см	
Удел. электропроводность	≤ 90 мС/м	
Температура воды на входе	≤ 70 °С	
Включение при объемном расходе - макс. объем. расходе	1,5 л/мин - 5,0 <sup>2)</sup>	
Потеря давления	0,08 бар при 1,5 л/мин 1,3 бар при 9,0 л/мин <sup>3)</sup>	
Температурный диапазон	20 °С - 60 °С	
Подключение подводки	G ½ дюйма	
Вес (заполненного прибора)	4,2 kg	
Класс защиты VDE	I	
Тип защиты	   <b>IP25</b> 	

\*) Данная характеристика отвечает требованиям регламента ЕС №812/2013

1) Смешанная вода

2) Объемный расход воды ограничен для оптимального режима повышения температуры

3) без регулятора объемного расхода воды

## 3. Габариты

Габариты в мм (Рис. D1)

## 4. Монтаж



В соответствии с национальными нормативными требованиями получено свидетельство об испытаниях на уровень шума.

**Необходимо соблюдать следующие нормативные положения:**

- Например VDE 0100
- EN 806
- Монтаж должен проводиться с соблюдением требований стандартов страны эксплуатации и нормативов местного предприятия электро- и водоснабжения.
- Паспортные данные и технические характеристики.
- Монтаж должен выполняться с помощью инструментов, предназначенных для конкретных работ и находящихся в исправном состоянии.

## Место монтажа

- В помещении, где предполагается установить водонагреватель, нельзя допускать минусовых температур.
- Устройство должно быть настенным и должно быть установлено с водяными штекерами вниз или альтернативно в поперечном направлении с оставленными водяными штекерами.
- Прибор имеет класс защиты IP25 и может монтироваться в защитной зоне 1 в соответствии с VDE 0100 часть 701 (IEC 60364-7).
- Во избежание тепловпотерь рекомендуется устанавливать прибор как можно ближе к водоразборной точке.
- Должен быть обеспечен доступ к прибору для проведения техобслуживания.
- Применение пластиковых труб возможно, только если они соответствуют требованиям DIN 16893, серия 2.
- Удельное гидравлическое сопротивление должно быть не меньше 1100  $\Omega$  см при 15 °С. Удельное сопротивление можно узнать у вашего предприятия водоснабжения.

## Монтаж настенных кронштейнов

Тщательно промойте трубы перед их монтажом для удаления из них загрязнений.

1. Торцовым ключом для внутреннего шестигранника 12 мм вкрутите соединительные nipples в выводы в стене. Прокладки должны быть полностью накручены на резьбу. Полностью закрученный nipple должен выступать над поверхностью стены как

минимум на 12 – 14 мм.

2. Приложите разметочный шаблон из комплекта поставки к стене и выровняйте его таким образом, чтобы отверстия в шаблоне совпадали с соединениями. Отметьте точки для сверления отверстий с помощью шаблона. Просверлите отверстия сверлом 6 мм. Вставьте дюбели из комплекта поставки.
3. Откройте корпус нагревателя. Для этого стяните заглушку вниз и ослабьте центральный винт панели.
4. Ослабьте гайку с накаткой на настенном кронштейне, затем снимите и прикрутите его к стене. Смещение или неровность плитки до 30 мм можно компенсировать распорными втулками из комплекта поставки. Распорные втулки устанавливаются между стеной и стенным кронштейном.

## Установка соединительных тройников

**Примечание: Закручивайте накидные гайки с осторожностью, чтобы не повредить фитинги и трубы.**

- Как показано на рисунке, установите тройник с накидной гайкой и прокладкой ½ дюйма на вывод линии ХВС (Рис. D2).
- Установите тройник с накидной гайкой и прокладкой ½ дюйма на вывод линии ГВС.
- Вставьте регулятор расхода воды "D" в соединительный тройник ГВС. При этом должно быть видно уплотнительное кольцо круглого сечения.

## Монтаж нагревателя

- Если водонагреватель заменяется другим аналогичным устройством, то его электрический кабель может находиться сверху. В этом случае электрическое подключение выполняется в соответствии с описанием "Электрическое подключение сверху", которое доступно на нашем сайте.
- Установите водонагреватель, следуя иллюстрированному руководству

**Примечание: принадлежности и прямое подключение**

Дополнительную информацию можно найти в онлайн-руководстве по эксплуатации и монтажу. Сканируйте QR-код на свой смартфон (планшет) или перейдите по ссылке ниже.

<https://www.clage.de/links/gma/DEX-Next-GMA-9120-34382>



## 5. Электрическое подключение

Выполняется специалистом!

Пожалуйста, соблюдайте:

- Например VDE 0100
- Монтаж должен выполняться в соответствии с нормативами и стандартами, действующими в стране эксплуатации прибора, и требованиями местного предприятия энергоснабжения
- Паспортные данные и технические характеристики
- Прибор должен быть заземлен.

## Схема подключений (Рис. E1)

1. Электронная схема
2. Нагревательный элемент
3. Предохранительное реле давления
4. Контактная колодка
5. Термопредохранитель

## Конструктивные требования

- Водонагреватель должен быть подсоединен к стационарно проложенным проводам. Прибор должен быть заземлен.
- Электрические провода не должны иметь повреждений. После завершения электро-монтажа не должно быть прямого доступа к электропроводке.
- Электрическое подключение выполняется с использованием многополюсного разъединителя с минимальным размыканием контактов 3 мм на каждый полюс (например, за счет предохранителей)
- Для защиты водонагревателя должен быть установлен предохранительный элемент с током переключения, соразмерным с номинальным током прибора.

## Электрическое подключение снизу

**Перед подключением водонагревателя к электрической сети убедитесь, что водонагреватель обесточен!**

1. Удалите с кабеля оболочку провода приблизительно в 6 см над местом его выхода из стены (Рис. E2). Наденьте на кабель брызгозащитный рукав с небольшим отверстием впереди так, чтобы рукав доходил до стены. Это предотвратит попадание воды на электрические провода. Рукав не должен быть поврежден! **Обязательно используйте брызгозащитный рукав!**
2. Откройте панель управления вправо.
3. Зачистите изоляцию с отдельных проводов и подсоедините их к клеммам в соответствии со схемой подключения. **Водонагреватель должен быть заземлен.**
4. Протяните защитный рукав по соединительному кабелю так, чтобы рукав плотно сел в углубление в промежуточной панели. Наденьте фиксатор рукава (А), откиньте панель в исходное положение и защелкните ее (Рис. E3).
5. Установите на место лицевую панель и затяните крепежный винт. Затем наденьте заглушку снизу до упора.

## 6. Первое включение водонагревателя



Стравите воздух в нагревателе, следуя прилагаемому иллюстрированному руководству.

**Каждый раз после полного слива воды из прибора (напр., после ремонта прибора или сантехнических работ) необходимо провести вышеописанную процедуру деаэрации.**

Если проточный водонагреватель не включается, проверьте термopредохранитель (STB) или реле давления (SDB). Они могли сработать во время транспортировки. Убедитесь, что водонагреватель не находится под напряжением, и при необходимости верните защитный выключатель в исходное состояние (Рис. F1 + F2).

### Переключение мощности

**Выполняется только компетентным специалистом, в противном случае гарантия аннулируется!**

На момент поставки нагревателя на дисплее отображается "ПРОВЕРЕНО" (нем.: GEPRÜFT, англ.: APPROVED см. Рис. F3). Если такое указание отсутствует, это означает, что устройство подключалось к электропитанию хотя бы один раз. В этом случае необходимо выполнять действия согласно Разделу "Повторный ввод в эксплуатацию".

Для первого подключения нагревателя к сети электропитания необходимо установить максимальную мощность нагревателя. Только после установки мощности водонагреватель будет работать в нормальном режиме.

Максимальная мощность водонагревателя зависит от условий по месту его установки. Обязательно учитывайте данные в Таблице "Технические характеристики". В первую очередь это касается сечения электрических кабелей и необходимости установки предохранителя. Также соблюдайте требования DIN VDE 0100.

1. Включите электропитание водонагревателя.
2. При первом включении водонагревателя на дисплее появляется меню выбора языка. Выберите нужный язык. Далее выполняется настройка мощности.
3. С помощью сенсорных кнопок установите максимальную мощность нагревателя (8,8 или 27 кВт) в зависимости от условий по месту установки.
4. Подтвердите настройку кнопкой "OK".
5. Отметьте установленную мощность на паспортной табличке водонагревателя.
6. Паспортная табличка После установки максимальной мощности нагревательный элемент начнет работать приблизительно через 10 - 30 секунд после открытия крана.
7. Откройте кран горячей воды. Понаблюдайте за работой водонагревателя.
8. Объясните пользователю принцип работы проточного водонагревателя и вручите ему инструкции по эксплуатации.
9. Заполните регистрационную карточку и отправьте ее в сервисную службу производителя или зарегистрируйте свое устройство в режиме онлайн на нашей домашней странице (см. также стр. 44).

### Водоснабжение душа

Если водонагреватель осуществляет нагрев воды для душа, необходимо ограничить нагрев воды предельным уровнем 55 °С. Граница температуры должна быть установлена на значение меньше или равное 55 °С посредством нажатия в меню настройки, по согласованию с заказчиком, при этом должен быть активирован уровень блокировки.

При подаче в прибор предварительно нагретой воды, необходимо обеспечить, чтобы ее температура также не превышала 55 °С.

### Повторный ввод в эксплуатацию

В случае повторного ввода нагревателя в эксплуатацию в совершенно других условиях может потребоваться корректировка его максимальной мощности.

Если в течение непродолжительного времени замкнуть накоротко два контакта справа (см. Рисунок F4), используя при этом изолированную отвертку (см. EN 60900), то будет восстановлено исходное состояние водонагревателя. Все измененные параметры сбрасываются до заводских настроек. Функция нагрева будет заблокирована. На дисплее появится меню выбора языка. Выберите нужный язык. Далее выполняется настройка мощности. Установите ее максимальное значение. В случае отключения и последующего включения электропитания все настройки сохраняются.

### Функция блокировки

Управление водонагревателем можно ограничить.

#### Включение функции блокировки

1. В меню "Настройки" установите требуемые параметры (см. онлайн-руководство по эксплуатации, Раздел "Предельная температура" и/или "Сброс нагрузки" в Главе "Настройки").
2. Отключите водонагреватель от сети (например, отключив предохранители).
3. Снимите перемычку с силовой электроники и перевести ее в положение "1". (см. Рисунок) (Рис. F5).
4. Снова включите водонагреватель.

#### Выключение функции блокировки

1. Отключите водонагреватель от электросети (отключите предохранители)
2. Снимите перемычку с силовой электроники и перевести ее в положение "0". (см. Рисунок) (Рис. F5).
3. Снова включите водонагреватель.

## 7. Техническое обслуживание

Работы по техобслуживанию должны выполняться компетентными специалистами.

### Чистка и замена сетчатого фильтра

Соединительный фитинг линии ХВС данного прибора оснащен запорным вентилем и сетчатым фильтром. Загрязнение сетчатого фильтра может препятствовать выходу горячей воды. Очистите или замените сетчатый фильтр следующим образом:

1. Отключите проточный водонагреватель от электросети (напр., выключив предохранитель) и обеспечьте невозможность непреднамеренной подачи на него напряжения.
2. Откройте кожух нагревателя. Для этого потяните заглушку вниз и ослабьте находящийся под ней винт. Затем снимите лицевую панель.
3. Переведите запорный вентиль (а) в тройнике линии ХВС в положение "0" (Рис. G1).
4. Выкрутите резьбовую заглушку (б) из тройника и извлеките сетчатый фильтр (с) (Рис. G2). Примечание: Остаточная вода может протечь
5. Очистите или замените сетчатый фильтр.
6. После установки чистого сетчатого фильтра закрутите заглушку.
7. Медленно перевидите запорный вентиль в тройнике линии ХВС в положение "1". Проверьте все соединения на герметичность.
8. Откройте и закройте кран горячей воды несколько раз до тех пор, пока из подводки и прибора не выйдет весь воздух.
9. Установите лицевую панель на место. Подайте напряжение на прибор.

### Чистка и замена сетчатого фильтра при прямом подключении

В линии ХВС данного прибора установлен сетчатый фильтр. Загрязнение сетчатого фильтра может препятствовать выходу горячей воды. Очистите или замените сетчатый фильтр следующим образом:

1. Отключите проточный водонагреватель от электросети (напр., выключив предохранитель) и обеспечьте невозможность непреднамеренной подачи на него напряжения.
2. Перекройте подачу воду, переведя запорный вентиль в линии подачи в положение закрыто.
3. Откройте кожух нагревателя. Для этого потяните заглушку вниз и ослабьте находящийся под ней винт. Затем снимите лицевую панель.
4. Открутите шланг линии ХВС от тройника и снимите сетчатый фильтр. Примечание: Остаточная вода может протечь
5. Очистите или замените сетчатый фильтр (Рис. G3).
6. После установки чистого сетчатого фильтра подключите шланг к тройнику.
7. Медленно перевидите запорный вентиль в открытое положение. Проверьте все соединения на герметичность.
8. Откройте и закройте кран горячей воды несколько раз до тех пор, пока из подводки и прибора не выйдет весь воздух.
9. Установите лицевую панель на место. Подайте напряжение на прибор.

**CLAGE GmbH**

Pirolweg 4  
21337 Lüneburg  
Deutschland

Telefon: +49 4131 8901-0  
E-Mail: [service@clage.de](mailto:service@clage.de)  
Internet: [www.clage.de](http://www.clage.de)



Дистрибьютор Clage:

«Мир Нагрева»

[www.MirNagreva.ru](http://www.MirNagreva.ru)

+7 (495) 798-27-55 (все регионы)

+7 (495) 790-50-34 (г. Москва)

+7 (812) 984-69-26 (г. Санкт-Петербург)

+7 (8452) 37-44-39 (г. Саратов)

8 (800) 444-73-69 (бесплатно по РФ)

