

# ТЕРМОРЕГУЛЯТОР

## terneo kt

умное управление теплом



### Использование ТЕРМОРЕГУЛЯТОРОВ это:

- увеличение срока службы кабеля (предотвращение перегрева)
- экономия электроэнергии до 30 %
- комфортный уровень температуры

## Технический паспорт

### Инструкция по установке и эксплуатации

Сертификат соответствия № ЕАЭС RU С-УА.АБ53.В.00139/20  
Срок действия с 11.03.2020 по 10.03.2025  
Орган по сертификации: ООО «СибПромТест»  
Соответствует требованиям Технического регламента Таможенного союза: ТР ТС 004/2011 «О безопасности низковольтного оборудования», ТР ТС 020/2011 «Электромагнитная совместимость технических средств»  
Полный перечень сертификатов представлен на официальном сайте производителя [www.ds-electronics.ru](http://www.ds-electronics.ru)



## Назначение

Перед началом монтажа и использования терморегулятора, пожалуйста, ознакомьтесь до конца с данным документом. Это поможет избежать ошибок и недопониманий.

Терморегулятор **terneo kt** предназначен для организации системы таяния снега и льда, которые обеспечивают безопасность передвижения людей и транспортных средств, а также уменьшают повреждения зданий в зимний период.

Когда показания датчика температуры воздуха попадают в диапазон +5...-10 °С (настраивается), терморегулятор включает нагрузку.

**Терморегулятор имеет защиту от частых переключений силового реле для увеличения срока его службы. Если между переключением реле было меньше одной минуты, то терморегулятор задержит включение реле, обозначив отсчет времени мигающей точкой в крайнем правом разряде.**

## Технические данные

№ п/п	Параметр	Значение
1	Пределы регулирования	верх.: 0...10 °С нижн.: -20...-1 °С
2	Максимальный ток нагрузки	16 А
3	Максимальная мощность нагрузки	3 000 ВА
4	Напряжение питания	230 В ±10 %
5	Ток потребления при 230 В: активное сост. при макс яркости режим сна (откл с кнопки)	не более 6,5 mA не более 1,9 mA
6	Масса в полной комплектации	0,18 кг ±10 %
7	Габаритные размеры	75 × 75 × 39
8	Датчик температуры	NTC терморезистор 10 кОм при 25 °С (R10)
9	Диапазон измеряемых температур	-30...+90 °С
10	Длина соед. кабеля датчика	3 м
11	Кол-во ком-ций под нагр., не менее	50 000 циклов
12	Кол-во ком-ций без нагр., не менее	20 000 000 циклов
13	Степень защиты по ГОСТ 14254	IP20

## Комплект поставки

Терморегулятор, рамка	1 шт.
Датчик температуры с соединительным кабелем	1 шт.
Гарантийные свидетельство и талон	1 шт.
Техпаспорт, инструкция по установке и экс-ции	1 шт.
Упаковочная коробка	1 шт.

## Схема подключения

Терморегулятор поддерживает работу с двумя типами датчиков: аналоговым (терморезистор) или цифровым (DS18B20).

Аналоговый датчик R10 подключается к клеммам 1 и 2. Цвета проводов при подключении значения не имеют.

Цифровой датчик D18 подключается белым проводом к клемме 1, а синим — к клемме 2. При неверном подключении терморегулятор перейдет в режим процентного управления (стр. 7).

Напряжение питания (230 В ±10 %, 50 Гц) подается на клеммы 4 и 5, причем фаза (L) определяется индикатором и подключается на клемму 5, а ноль (N) — на клемму 4.

К клеммам 3 и 6 подключается нагрузка (соединительные провода от нагревательного элемента).

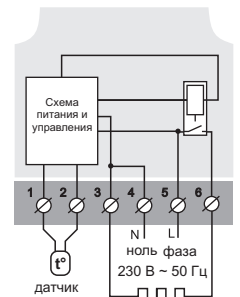


Схема 1. Упрощенная внутренняя схема и схема подключения 3 000 ВА нагреватель

## Установка

**После монтажа, убедитесь в правильности подключения внешнего датчика и напряжения сети. В случае неправильного подключения, возможен выход из строя терморегулятора.**

Терморегулятор предназначен для установки внутри помещений. Риск попадания влаги и жидкости в месте установки должен быть минимален.

Температура окружающей среды при монтаже должна находиться в пределах -5...+45 °С.

Высота установки терморегулятора должна находиться в пределах 0,4...1,7 м от уровня пола.

Терморегулятор монтируется и подключается после установки и проверки нагрузки.

Для защиты от короткого замыкания в цепи нагрузки необходимо **обязательно** перед терморегулятором установить автоматический выключатель (АВ), номиналом не более 16 А. Он устанавливается в разрыв фазного провода, как показано на схеме 2.

Для защиты человека от поражения электрическим током утечки устанавливается УЗО (устройство защитного отключения). Это мероприятие обязательно при укладке нагревательного кабеля во влажных условиях. Для работы УЗО экран нагревательного кабеля необходимо заземлить

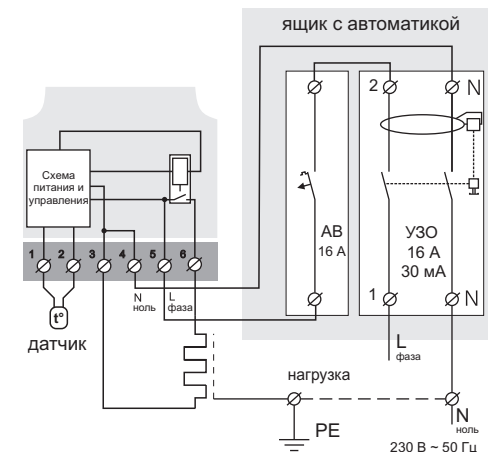


Схема 2. Подключение автоматического выключателя и УЗО

(подключить к защитному проводнику РЕ) или, если сеть двухпроводная, необходимо сделать защитное зануление. То есть экран подключить к нулю перед УЗО. На схеме 2 защитное зануление показано пунктиром.

Терморегулятор монтируется в стандартную монтажную коробку диаметром 60 мм, с помощью монтажных винтов.

Для монтажа необходимо:

- сделать в стене отверстие под монтажную коробку и штробу под провода питания и датчик;
- подвести провода питания системы обогрева и датчика к монтажной коробке;
- выполнить соединения согласно данного паспорта;
- закрепить терморегулятор в монтажной коробке.

Для этого необходимо снять лицевую рамку, поместить терморегулятор в монтажную коробку и закрутить монтажные винты.

Клеммы терморегулятора рассчитаны на провод с сечением не более 2,5 мм<sup>2</sup>. Для уменьшения механической нагрузки на клеммы желательно использовать мягкий провод. Концы провода необходимо зачистить и обжать наконечниками с изоляцией. Провода затягиваются в клеммах при помощи отвертки с шириной жала не более 3 мм. Отвертка с жалом шириной более 3 мм может нанести механические повреждения клеммам. Это может привести к потере права на гарантийное обслуживание. Затягивать клеммы необходимо с моментом 0,5 Н·м.

Необходимо, чтобы терморегулятор коммутировал ток не более 2/3 максимального тока, указанного в паспорте. Если ток превышает это значение, подключите нагревательный кабель через контактор (магнитный пускатель, силовое реле), который рассчитан на данный ток (схема 3).

Сечения проводов, к которым подключается терморегулятор, должны быть для меди не менее 2 × 1,0 мм<sup>2</sup>. Использование алюминия нежелательно.

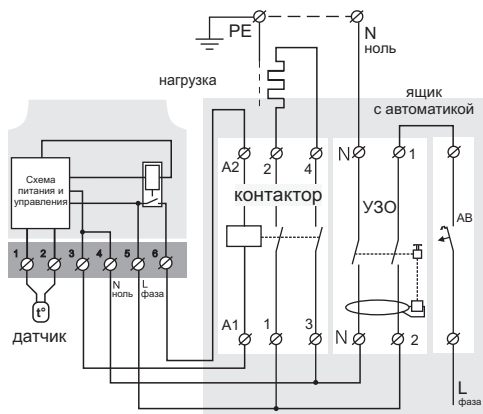


Схема 3. Подключение через контактор

### Монтаж датчика

Датчик температуры воздуха устанавливается на стене или под кромкой кровли так, чтоб на него не светило солнце и не попадал дождь и снег, а также была возможность беспрепятственной замены при неисправности или повреждении (рис. 1).

При необходимости допускается укорачивание и наращивание соединительных проводов датчика (отдельный кабель не более 40 м с сечением больше 0,75 мм<sup>2</sup>). Рядом с соединительным проводом датчика не должны находиться силовые провода, они могут создавать помехи.

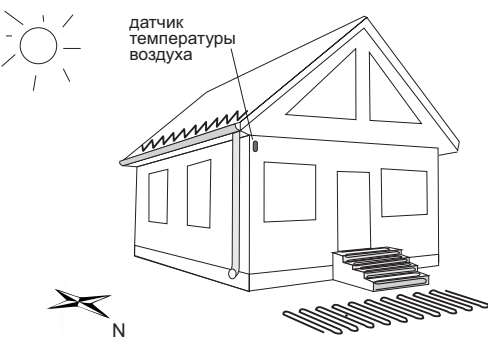


Рисунок 1. Монтаж датчика температуры воздуха

Таблица 1. Сопротивление датчика при различной температуре

Температура, (°C)	Сопротивление датчика, (Ω)
5	25339
10	19872
20	12488
30	8059
40	5330

## Эксплуатация

### Включение / отключение

Для включения / отключения удерживайте кнопку «☺» в течение 4 с, при этом на экране будут появляться одна за одной 3 черточки. После появления надписи «оп» / «оFF» отпустите кнопки.

При включении начнется индикация температуры датчика. Если температура датчика будет находиться в установленных пределах произойдет включение нагревательной системы. О включении нагревательной системы сигнализирует свечение красного индикатора.

В ждущем режиме, когда кнопки не используются, яркость экрана снизится до 30 %.

При отключении терморегулятор переходит в спящий режим. Для полного отключения терморегулятора, необходимо отключить автоматический выключатель.

### Верхний / нижний пределы

(завод. настр. 5 °C / – 10 °C)

Для просмотра и изменения верхнего / нижнего предела температуры нажмите кратковременно на кнопку «Т» / «±». Мигающее значение предела можно изменить кнопками «Т» или «±».

Через 3 с после последнего нажатия терморегулятор переходит к отображению температуры датчика.

### Функциональное меню (табл. 2)

Для просмотра нужного пункта меню удерживайте определенное количество секунд кнопку «≡». Для изменения параметров используйте кнопки «Т» и «±».

Через 3 с после последнего нажатия терморегулятор переходит к отображению температуры датчика.

### Блокировка кнопок

(защита от детей и в общественных местах)

Для блокировки / разблокировки удерживайте одновременно кнопки «≡» и «☺» в течение 6 с до появления на экране надписи «Лос» («оFF»).

Таблица 2. Функциональное меню

Пункт меню	Удерживайте кнопку «≡»	Экран	Завод. настр.	Управление кнопками «Т» и «±»	Примечания
Поправка показаний экрана (юстировка)	6 с	Поп	00	±5,0 °C, шаг — 0,1 °C	Если есть необходимость внести поправку в температуру на экране терморегулятора.
Тип датчика	9 с	SEn	10r		Терморегулятор поддерживает следующие типы датчиков: 4.7, 6.8, 10, 12, 15, 33, 47 кОм при 25 °C.
Версия прошивки	12 с	c25			<b>Внимание!</b> Производитель оставляет за собой право вносить изменения в прошивку с целью улучшения характеристик терморегулятора.
Сброс на заводские настройки	18 с	dEF			После отпускания кнопки, терморегулятор сбросит все настройки к заводским и перезагрузится.

## ВОЗМОЖНЫЕ НЕПОЛАДКИ, ПРИЧИНЫ И ПУТИ ИХ УСТРАНЕНИЯ

### На экране высвечивается надпись «ЗНЕ».

*Возможная причина:* короткое замыкание в цепи датчика.

*Необходимо:* устранить короткое замыкание в цепи датчика.

### Терморегулятор при подключенном датчике перешел в процентное управление.

*Возможные причины:*

— неправильное подключение датчика, случился обрыв в цепи датчика;

— рядом с проводом датчика находится источник электромагнитного поля, которое препятствует передаче данных;

— температура вышла за пределы измеряемых температур (таблица Технические данные на стр. 2);

*Необходимо проверить:*

— соответствие подключения датчика, место соединения датчика к терморегулятору и его цепь (табл. 1), а также отсутствие механических повреждений по всей длине соединительного провода датчика;

— отсутствие источника электромагнитного поля рядом с проводом датчика;

### Процентное управление (завод. настр. 0 % «0П»)

На экране будет отображаться процент времени, когда нагреватель включен в 30-минутном циклическом интервале. Процентное соотношение можно изменять кнопками «Т» и «±» в диапазоне 0...90 %.

При первом включении это значение равно 0 %. Если выставить 50 % «50П», то нагреватель в 30-минутном интервале времени будет включен на 15 мин.

Контроль температуры воздуха в этом режиме будет недоступным.

**При включении терморегулятора экран и индикатор не светятся.**

*Возможная причина:* отсутствует напряжение питания.

*Необходимо:* убедиться в наличии напряжения питания с помощью вольтметра. Если напряжение есть, тогда обратитесь, пожалуйста, в Сервисный центр.



## Защита от внутреннего перегрева

Если температура внутри корпуса превысит 85 °C произойдет аварийное отключение нагрузки. На экране 1 раз / сек будет высвечиваться «ПРГ» (перегрев). Когда температура внутри корпуса опустится ниже 80 °C — терморегулятор включит нагрузку и возобновит работу.

При срабатывании защиты более 5 раз подряд терморегулятор заблокируется до тех пор, пока не будет нажата одна из кнопок и температура внутри корпуса не снизится до 80 °C.

При обрыве или коротком замыкании датчика внутреннего перегрева терморегулятор продолжит работу в обычном режиме, но каждые 5 с будет высвечиваться надпись «ЕгТ» (проблема с датчиком). В этом случае контроль за внутренним перегревом осуществляться не будет.

## Меры безопасности

Чтобы не получить травму и не повредить терморегулятор, внимательно прочтите и уясните для себя эти инструкции.

Подключение терморегулятора должно производиться квалифицированным электриком.

Перед началом монтажа (демонтажа) и подключения (отключения) терморегулятора отключите напряжение питания, а также действуйте в соответствии с «Правилами устройства электроустановок».

Не включайте терморегулятор в сеть в разобранном виде.

Не допускать попадания жидкости или влаги на терморегулятор.

Не подвергайте терморегулятор воздействию экстремальных температур (выше +45 °C или ниже –5 °C).

Не чистите терморегулятор с использованием химикатов, таких как бензол и растворители.

Не храните терморегулятор и не используйте терморегулятор в пыльных местах.

Не пытайтесь самостоятельно разбирать и ремонтировать терморегулятор.

Не превышайте предельные значения тока и мощности.

Для защиты от перенапряжений вызванных разрядами молний используйте гроозащитные разрядники.

Не погружайте датчик с соединительным проводом в жидкие среды.

Не сжигайте и не выбрасывайте терморегулятор вместе с бытовыми отходами.

Использованный терморегулятор подлежит утилизации в соответствии с действующим законодательством.

Транспортировка товара осуществляется в упаковке обеспечивающей сохранность терморегулятора.

Терморегулятор перевозится любым видом транспортных средств (ж/д, авто-, морским, авиатранспортом).

Дата изготовления указана на обратной стороне терморегулятора.

vc25\_171219

Официальный дистрибьютор terneo: «Мир Нагрева»  
www.MirNagrev.ru  
+7 (495) 798-27-55 (все регионы)  
+7 (495) 790-50-34 (г. Москва)  
+7 (812) 984-69-26 (г. Санкт-Петербург)  
+7 (8452) 37-44-39 (г. Саратов)  
8 (800) 444-73-69 (бесплатно по РФ)