

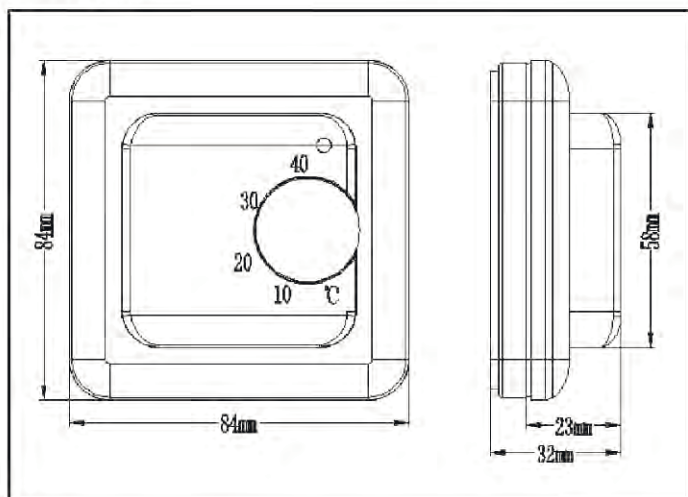
RTC 70.36 электронный терморегулятор

предназначен для регулировки нагревательных элементов.
 Пределы регулирования терморегулятора от + 5°C до + 40°C. Светодиод индицирует, когда нагрев включен. Возможность накладного монтажа а так же монтаж в стандартную монтажную коробку.

Технические данные:

- Напряжение питания : 230 В 50 Гц
- Максимальная нагрузка : 16А (3600Вт)
- Потребляемая мощность : 5 Вт
- Пределы регулирования : 5 °С ~ 40 °С
- Гистерезис : + 0.5К
- Рабочая температура : - 5 °С ~ 50 °С
- Степень защиты : IP20
- Материал корпуса : самозатухающий ПВХ
- Датчик температуры : встроенный NTC датчик

Размеры:

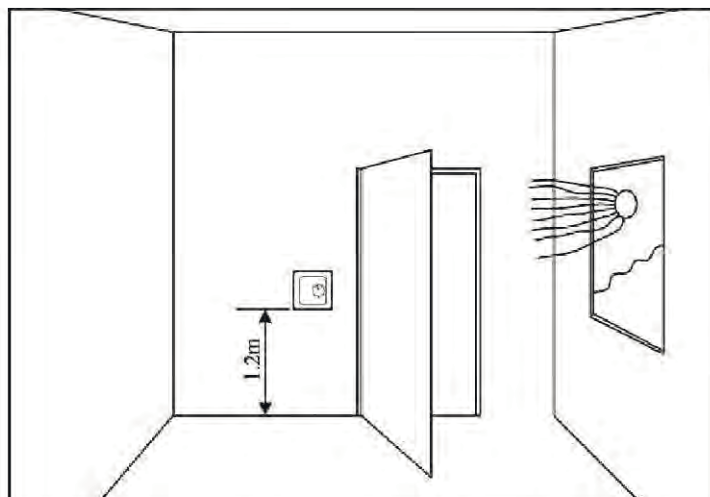


Температура и значение сопротивления встроенного NTC

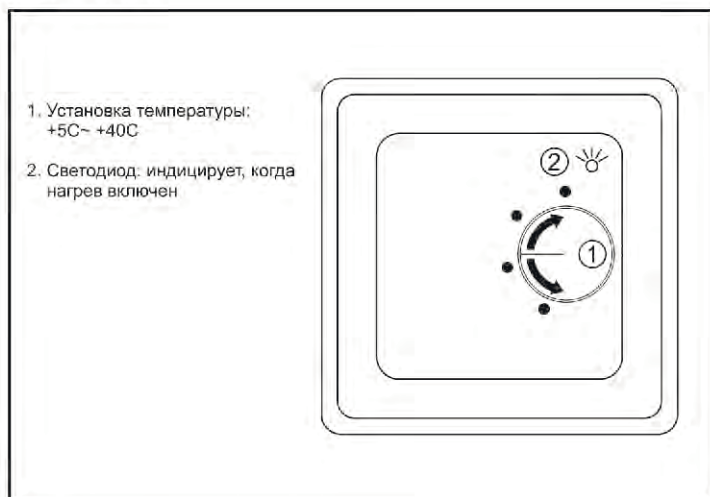
Температура (°C)	Сопротивление (W)
5	22070
10	17960
20	12091
30	8312
40	5827

Размещение терморегулятора

Терморегулятор должен быть установлен на стене со свободным воздушным обращением вокруг него. Так же на терморегулятор не должны влиять никакие другие источники нагрева (например, солнце), сквозняк от дверей или окон, или температура внешней стены.



Управление



1. Установка температуры: +5С~ +40С
2. Светодиод: индицирует, когда нагрев включен

Установка температуры:

Терморегулятор имеет диапазон от + 5 °С до + 40 °С. Когда включен нагрев, светодиод горит красным цветом. Когда выключен, светодиод не горит. За счет регулировочного колесика установите нужную Вам температуру. Когда комнатная температура достигнет установленной на терморегуляторе температуры, устройство уйдет в режим ожидания пока температура помещения не опустится ниже 2-х градусов установленной на терморегуляторе температуры. После чего терморегулятор опять включит нагрузку на нагревательный элемент..

Max/Min температурные установки:

Механизм блокировки находится под регулировочным колесиком, чтобы ограничить уровень возможного регулирования. Ослабте винт и отрегулируйте кольца. Диапазон может быть ограничен, например, между 20°C и 25 °С (рис. 2). Красное кольцо указывает максимальную температуру, а зеленое кольцо указывает минимальную температуру.

