

Термостаты



T10S TK10S TKS16(400) TD10

Т, ТК, TD, электронные термостаты

Предназначены для управления системой обогрева. Модели со скрытой/открытой шкалой настройки или цифровым дисплеем. Модели с открытой шкалой имеются в исполнении на 400В и с кнопкой включения.

Для разных систем обогрева могут быть задействованы разные функции: для инерционных (теплых полов) реализуется режим on/off, для других – пропорциональное регулирование. TD10 позволяет регулировать диапазон настройки и продолжительность цикла.

В зависимости от места измерения температуры вы можете выбрать встроенный и/или внешний датчики (внешний датчик RTS01 поставляется как принадлежность). Режим энергосбережения может быть активирован специальным выключателем или через таймер. Сертифицированы ГОСТ, стандарт CE.



RTI2 RTI2V RTS01

RTI2, электронный 2-х ступенчатый термостат

В основном применяется совместно с воздушными завесами с электронагревом. Поставляется со скрытой или открытой шкалой настройки. Величина интервала срабатывания регулируется в пределах (1-10 градусов). С помощью таймера может быть активирован режим планового ночного снижения температуры (1-10 градусов). Возможно подключение внешнего датчика (RTS01).

Класс защиты IP44. Сертифицированы ГОСТ, стандарт CE.

RTS01, внешний датчик(принадлежность)

Внешний датчик типа NTC, 10 КОм. 3 м кабель прилагается.



KRT1900/1901 KRT2800 KRTV19

KRT, капиллярные термостаты

Капиллярные термостаты для управления обогревом/охлаждением. Могут быть одно- или двухступенчатые, с открытой или внутренней шкалой настройки. KRT2800 двухступенчатый с регулируемым зазором срабатывания между ступенями (1-4гр). KRT1901 имеет диапазон настройки -35-+10°С. Высокий класс защиты IP44/55. Сертифицировано ГОСТ, стандарт CE.



TBK10 TBKS10

TBK, биметаллические термостаты

Механические биметаллические термостаты с ускорителем срабатывания для точного управления обогревом/охлаждением. Модель TBKS10 имеет кнопку включения/выключения. Сертифицировано ГОСТ, стандарт CE.

Технические характеристики

Модель	Напряжение [В]	Максим. ток [А]	Диапазон установки [°C]	Предел при обогреве пола [°C]	Режим энерго- сбережения [К]	Пропорц. управление* [град/мин]	Зазор срабаты- вания [К]	Класс защиты	Габариты [мм]
T10S	230В~	10	5-30	10-40	-4	2К/10мин	0,5	IP30	80x80x31
TK10S	230В~	10	5-30	10-40	-4	2К/10мин	0,5	IP30	80x80x31
TKS16	230В~	16	5-30	10-40	-4	2К/10мин	0,5	IP30	80x80x39
TKS16400	400В2~	16	5-30	10-40	-4	2К/10мин	0,5	IP30	80x80x39
TD10	230В~	10	5-37	5-37	Регулируемый	Регулируемый	0,3	IP30	80x80x31
RTI2	230В~	16/10, 230/400В~	5-35	-	Регулируемый	-	0,5	IP44	155x87x43
RTI2V	230В~	16/10, 230/400В~	5-35	-	Регулируемый	-	0,5	IP44	155x87x43
KRT1900	-	16/10, 230/400В~	0-40	-	-	-	1,0	IP55	165x57x60
KRT1901	-	16/10, 230/400В~	-35+10	-	-	-	1,0	IP55	165x57x60
KRTV19	-	16/10, 230/400В~	0-40	-	-	-	1,0	IP44	165x57x60
KRT2800	-	16/10, 230/400В~	0-40	-	-	-	1,0	IP55	165x57x60
TBK10	230В~	10	5-30	-	-	-	0,5	IP30	85x82x39
TBKS10	230В~	10	5-30	-	-	-	0,5	IP30	80x80x43

*) При $\Delta t \geq 2K-100\%$, при $1K \leq \Delta t \leq 2K-50\%$, при $0,5K \leq \Delta t \leq 1K-25\%$

Модели серии Т имеют следующее расширение: К = шкала, S = кнопка включения, D = дисплей, В = биметаллический.

Функции

	Электронные термостаты				Электронный 2-х ступенчатый		Капиллярный термостат			Биметаллические	
	T10S	TK10S	TKS16(400)	TD10	RTI2	RTI2V	KRT1900/1901	KRTV19	KRT2800	TBK10	TBKS10
Встроенный сенсор	X	X	X	X	X	X	X	X	X	X	X
Внешний сенсор	X*1	X*1	X*1	X*1	X*1	X*1					
Режим энергосбережения	X*2	X*2	X*2	X*2	X*2	X*2					
Однополюсный переключатель			X								X
Сухой контакт	X	X	X	X	X	X	X	X	X		
Однополюсной, разрыв	X	X		X							
Однополюсной, переменный контакт			X		X		X	X	X	X	X
Цифровой дисплей				X							
Дополнительные возможности*3				X							
Внутренняя шкала	X				X		X		X		
Электронные Ускоритель срабатывания	X	X	X	X	X	X				X	X
Капиллярные термостаты							X	X	X		
Совместимы с DOS	X	X	X	X						X	X
Применение для систем обогрева или охлаждения	X	X	X	X	X	X	X	X	X	X	X
2-х ступенчатые					X	X			X		
Регулируемая величина интервала срабатывания					X	X			X		

*1) Внешний датчик (RTS01) поставляется как принадлежность.

*2) Может использоваться с внешним таймером.

*3) См. Инструкцию по монтажу и эксплуатации на www.frico.com.ru

Официальный дистрибьютор Frico:
«Мир Нагрева» www.MirNagrev.ru
+7 (495) 798-27-55 (все регионы)
8 (800) 444-73-69 (бесплатно по РФ)

Термостаты

Электросхемы

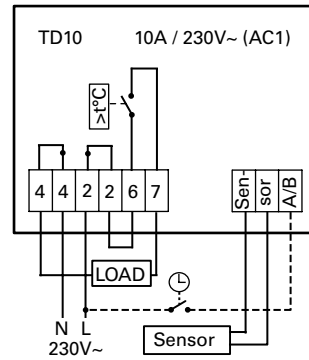
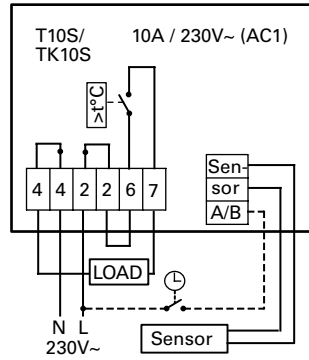
T, TK, TD, электронные термостаты



T10S



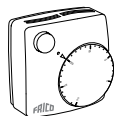
TK10S



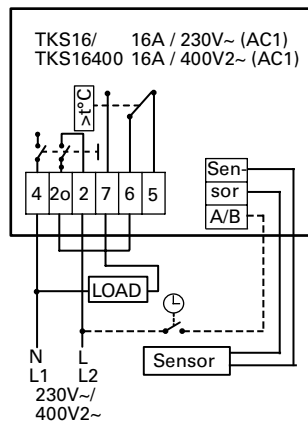
TD10



TKS16



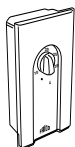
TKS16400



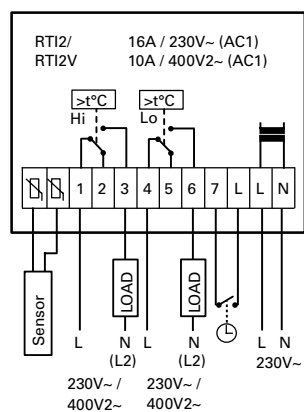
RTI2, электронный 2-х ступенчатый термостат



RTI2



RTI2V



Официальный дистрибьютор Fraco:
«Мир Нагрева» www.MirNagrev.ru
+7 (495) 798-27-55 (все регионы)
8 (800) 444-73-69 (бесплатно по РФ)

Электросхемы

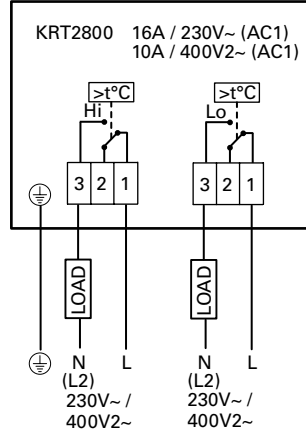
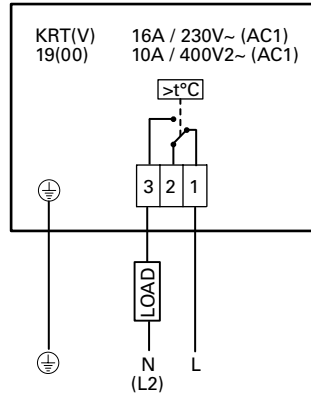
KRT, капиллярные термостаты



KRT1900

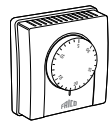


KRTV19

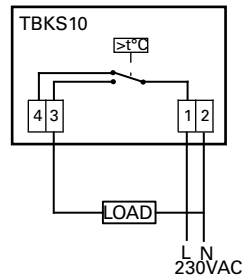
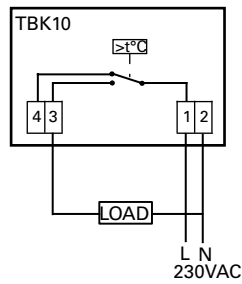


KRT2800

TBK, биметаллические термостаты

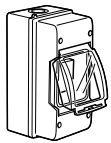


TBK10

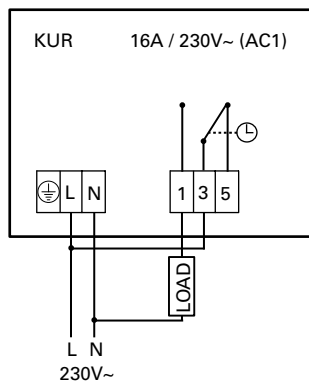


TBKS10

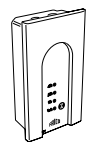
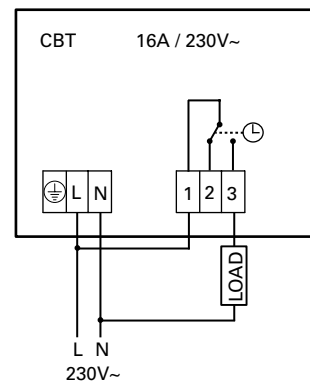
KUR, цифровой таймер



KUR



CBT, электронный таймер



CBT