

ВОЗДУШНО-ТЕПЛОВЫЕ ЗАВЕСЫ

С ЭЛЕКТРИЧЕСКИМ ИСТОЧНИКОМ ТЕПЛА

**РУКОВОДСТВО ПО ЭКСПЛУАТАЦИИ И МОНТАЖУ
ТЕХНИЧЕСКИЙ ПАСПОРТ****Серия 400 Оптима**

КЭВ-9П4032Е

КЭВ-12П4032Е

КЭВ-18П4032Е

КЭВ-12П4042Е

КЭВ-18П4042Е

КЭВ-24П4042Е

КЭВ-18П4022Е

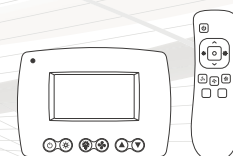
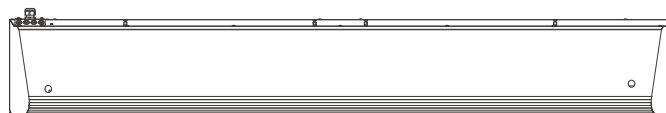
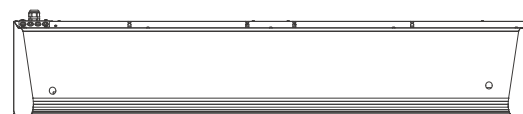
КЭВ-24П4022Е

КЭВ-36П4022Е

КЭВ-18П4012Е

КЭВ-27П4012Е

КЭВ-36П4012Е



Май 2024

ТУ 28.29.60-047-54365100-2020

**⚠ ВНИМАНИЕ ⚠**

ПЕРЕД МОНТАЖОМ ВНИМАТЕЛЬНО ПРОЧТИТЕ И ХРАНИТЕ В ДОСТУПНОМ МЕСТЕ ДАННОЕ РУКОВОДСТВО. ЭТО НЕОБХОДИМО ДЛЯ ПРАВИЛЬНОЙ И БЕЗОПАСНОЙ УСТАНОВКИ И ЭКСПЛУАТАЦИИ ВАШЕГО ИЗДЕЛИЯ!

Поздравляем Вас с приобретением продукции торговой марки Тепломаш®!

Завод НПО «Тепломаш» старается всегда удовлетворять запросы своих клиентов, используя многолетний опыт и профессионализм при изготовлении продукции.

Для того, чтобы Вам проще было научиться работать с приобретённым изделием, и чтобы Вы смогли в полной мере ощутить все преимущества, просим Вас внимательно изучить настоящее руководство по эксплуатации. Оно включает не только информацию о правильной эксплуатации изделия, но и сведения об уходе и техническом обслуживании. Соблюдение всех указанных рекомендаций и полезных советов продлит срок службы изделия и гарантирует Вашу безопасность при его использовании.

Завод НПО «Тепломаш» благодарит Вас за выбор нашей продукции и желает Вам комфорта и тепла!

Внешний вид изделий или отдельных компонентов может отличаться от тех, которые изображены в данном руководстве, но это не влияет ни на качество их работы, ни на правила их эксплуатации.

Содержание

МЕРЫ БЕЗОПАСНОСТИ	4
Места для установки	5
Электромонтажные работы	5
Шум и вибрация.....	6
Условия эксплуатации.....	6
Срок службы	6
Утилизация.....	6
МАРКИРОВКА И ЗНАКИ	7
Маркировка воздушно-тепловых завес.....	7
Обозначение и индекс.....	7
Серийный номер.....	7
Предупреждающие знаки.....	8
КОМПЛЕКТНОСТЬ	9
Обязательный комплект поставки.....	9
ТЕХНИЧЕСКИЕ ХАРАКТЕРИСТИКИ	10
НАЗНАЧЕНИЕ И УСТРОЙСТВО	14
Назначение и функции	14
Принцип действия	14
Основные детали и узлы.....	14
Аварийное отключение нагревателей.....	15
Принудительное включение вентилятора	16
УПРАВЛЕНИЕ	17
Пульт HL 10 с электронным термостатом.....	17
Управление завесой	18
Установка параметров пульта.....	20
Коды ошибок пульта	21
Коммутационная плата РСВ-АС.....	21
Управление группой	22
Подключение концевого выключателя.....	23
Подключение охранно-пожарной сигнализации (ОПС).....	25
Опционное оборудование	25
МОНТАЖ	26
Габаритные и установочные размеры	26
Горизонтальная установка	27
Вертикальная установка	28
ПОДКЛЮЧЕНИЕ К ЭЛЕКТРОСЕТИ	29
Защитные устройства.....	29
Схема подключения к электросети	30
ВВОД В ЭКСПЛУАТАЦИЮ	32
Проверка безопасности.....	32
Пробный пуск	32
ТРАНСПОРТИРОВКА	32
УХОД И ТЕХНИЧЕСКОЕ ОБСЛУЖИВАНИЕ	33
Периодичность технического обслуживания.....	33
Устранение неисправностей.....	34
СВЕДЕНИЯ О СЕРТИФИКАЦИИ	35
ИНФОРМАЦИЯ ОБ АВТОРСКИХ ПРАВАХ	35

МЕРЫ БЕЗОПАСНОСТИ

Внимательно прочитайте меры безопасности перед установкой и подключением изделия. После завершения монтажа во время пусконаладочной операции убедитесь, что изделие работает должным образом. Проинструктируйте обслуживающий персонал о безопасной эксплуатации и храните настоящее руководство в течении всего срока службы завесы.


Условные обозначения:

⚠ ОПАСНО
 Указывает на опасную ситуацию, которая, если её не избежать, приведет к смерти или серьезным травмам.



⚠ ПРЕДУПРЕЖДЕНИЕ
 Указывает на потенциально опасную ситуацию, которая, если её не избежать, приведет к смерти или серьезным травмам.

⚠ ВНИМАНИЕ
 Указывает на потенциально опасную ситуацию, которая, если её не избежать, приведет к незначительным или умеренным травмам.

 Запрещено	 Следуйте указаниям инструкции
 Проверьте заземление	
 Не подвергайте воздействию влаги	 Примечание
 Не прикасайтесь	 Совет

 Работы по монтажу, обслуживанию и подключению должны проводиться квалифицированным(-и) специалистом(-ами) в соответствии с установленными правилами и стандартами утвержденными на территории стран-участников Таможенного Союза. Хотя Ваше устройство разработано и изготовлено с учетом требований безопасности и сертифицировано согласно Техническим Регламентом Таможенного Союза, несоблюдение техники безопасности может привести к травмам.

⚠ ОПАСНО

- 
 - Источником питания завес служит электрическая сеть переменного тока с однофазным номинальным напряжением ~220 (230) В или трехфазным ~380 (400) В, в зависимости от серии и модели. Поражение электрическим током от такой сети может привести к телесным повреждениям или смерти. Необходимо обесточить завесу (отключить от питания на силовом щите потребителя) перед монтажом/демонтажом, подключением к электросети, техническим обслуживанием, ремонтом.
 - Внутри завес, в качестве нагревательного элемента, могут быть установлены как трубчатые электронагревательные элементы (ТЭНы), так и проволочные спиралевидные нагреватели.
 - Не закрывайте и не блокируйте воздухозаборное или воздуховыпускное окна, так как это может привести к перегреву внутренних компонентов изделия и, как следствие, увеличить риск возгорания.
 - В любом электроприборе или оборудовании существует риск возникновения внутренних искр. Не устанавливайте завесу вблизи находящихся в воздухе летучих веществ или легко воспламеняющихся соединений, в связи с риском возникновения пожара или взрыва.
 - Не вставляйте и не допускайте попадания инородных предметов в воздухозаборное или воздуховыпускное окна завесы, так как это может привести к поражению электрическим током, возгоранию или повреждению изделия.
 - Запрещается эксплуатация изделия при отсутствии или неисправности термовыключателей аварийного отключения нагревателей, предусмотренных конструкцией.
- 
 - Завеса должна быть заземлена. Неправильное заземление может привести к поражению электрическим током. Для этой цели на корпусе завесы предусмотрен болт заземления, маркированный соответствующим знаком и соединённый на заводе-изготовителе жёлто-зелёным проводом с клеммой РЕ входной клеммной колодки.
 - Использовать нулевой провод в качестве заземления запрещается.
 - В цепи питания каждой завесы должен присутствовать автоматический выключатель и устройство защитного отключения (УЗО).

ПРЕДУПРЕЖДЕНИЕ



- Не оставляйте без присмотра детей или людей со сложностями в передвижении вблизи работающей завесы.
- Не пытайтесь самостоятельно ремонтировать, перемещать, модифицировать или переустанавливать завесу, так как неправильная работа или модификация могут привести к поражению электрическим током, возгоранию или повреждению изделия. При неисправности или повторной установке изделия обратитесь к сервисному центру или монтажной организации за советом и информацией.
- В случае неисправности отключите изделие от питания. Прежде, чем снова ввести его в эксплуатацию, квалифицированным специалистом должны быть проведены его полная диагностика, обслуживание или ремонт.



- Во время эксплуатации корпус изделия может нагреваться. Во избежании ожогов рекомендуется с осторожностью приближаться к работающему изделию.

ВНИМАНИЕ



- Запрещается эксплуатировать изделие в отсутствие персонала, в частности, в автоматизированных помещениях или таких, как шахты, тоннели, и т.д.
- Не подключайте изделие к источнику питания, который не соответствует указанным параметрам в технических характеристиках.



- Завесы не предназначены для защиты проемов в помещениях, в воздухе которых присутствует капельная влага, туман, в частности, в автомойках.
- Не мойте корпус изделия с избыточным количеством воды, используйте только слегка влажную ткань. Протирка корпуса влажной тканью допускается только на обесточенной завесе!
- Не ставьте такие вещи, как сосуды с водой, на верхнюю часть устройства. Вода может попасть внутрь завесы и ухудшить электрическую изоляцию, что приведет к поражению электрическим током.



- После выключения пультом, завеса остается в режиме ожидания. Для полного отключения необходимо обесточить завесу на силовом щите потребителя.
- При первом включении изделия происходит сгорание консервирующей смазки с поверхности ТЭНов с появлением дыма и характерного запаха. Поэтому необходимо перед монтажом включить завесу в режим полной мощности на 20 минут в хорошо проветриваемом помещении. Непринятие данных мер может привести к недостатку кислорода, вследствие чего вызвать опасность удушья.
- Пульт должен быть установлен в том же помещении, что и завеса, но вне зоны выброса струи воздуха из сопла.

Места для установки

- Завесы предназначены для защиты проемов только внутри помещения. Рекомендации по выбору завесы, ее тепловой мощности и расположению по отношению к проему в зависимости от наружной температуры, числа этажей в здании (высоты здания), типа дверей (ворот), количества человек, проходящих через двери (ворота) в течение часа, должен давать специалист-проектант по отоплению и вентиляции. Ориентировочные рекомендации можно получить в техническом каталоге продукции или на сайте.

Не устанавливайте завесу в следующих местах:

- а) во взрыво-, пожароопасных помещениях;
- б) в помещениях с присутствием в воздухе веществ, агрессивных по отношению к углеродистым сталям, алюминию и меди (кислоты, щелочи), липких либо волокнистых веществ (смолы, технические или естественные волокна, и пр.), а также капельной влаги, тумана;
- в) в автомобилях, лодках, строительной технике и других транспортных средствах;
- г) внутри рефрижератора или другого холодильного оборудования;
- д) в автоматизированных помещениях или таких, как шахты, тоннели, и т.д.

Электромонтажные работы

- Для подачи питания, обязательно используйте отдельную цепь, предназначенную для завесы. В цепи питания каждой завесы должен присутствовать автоматический выключатель и устройство защитного отключения (УЗО).

Шум и вибрация

■ Основными источниками шума завесы служат вентиляторы. Аэродинамический шум, производимый вентиляторами, не является следствием неправильной работы изделия. При выборе типа и модели завесы следует ориентироваться на акустические характеристики, указанные в настоящем руководстве или техническом каталоге продукции. Следует иметь в виду, что указанные данные по шуму могут изменяться по месту эксплуатации под влиянием окружающих факторов или резонансов.

i *Снизить уровень аэродинамического шума возможно переключением режима вентилятора на минимальную скорость. Обратитесь к изготовителю или в сервисный центр, если завеса издает необычный шум (металлический скрежет, треск, гул, стук, звон и т.д.).*

■ В условиях нормальной эксплуатации вибрация, производимая завесами, незначительна и в качестве источника риска не рассматривается. При возникновении дисбалансных вибраций, вызванных отложением пыли или затвердевшими наростами материала на рабочем колесе, отключите завесу от питания, после чего квалифицированно проведите техническое обслуживание и чистку. При возникновении вопросов обратитесь к изготовителю или в сервисный центр.

Условия эксплуатации

■ Условия нормальной эксплуатации изделия:

Температура эксплуатации, °С		Относительная влажность	Содержание пыли и других твердых примесей	Температура хранения/транспортирования, °С
[Рабочая]	[Предельная]	[RH %]	[мг/м³]	[RH не более 70 %]
от + 5 до + 35	от -20* до + 40	не более 80	не более 10	от - 50 до + 50

*В условии отрицательных температур внутри помещения/тамбура (но не ниже минус 20°С), допускается кратковременная работа завесы (~ 30 минут) до достижения рабочей температуры эксплуатации, при включенной максимальной тепловой мощности.

Срок службы

■ **Срок службы завесы составляет не менее 5 лет** и исчисляется с даты ввода в эксплуатацию. Если невозможно определить дату ввода в эксплуатацию, то с даты выпуска. В случае непригодности завесы для использования или эксплуатации после окончания установленного срока службы производится её утилизация без вреда для окружающей среды в соответствии со всеми санитарно-эпидемиологическими нормами и правилами, установленными в вашем регионе.

Утилизация



■ Утилизация упаковки

Весь упаковочный материал, который использовался для защиты завесы при транспортировке, пригоден для вторичной переработки и не наносит вреда окружающей среде.



■ Утилизация старого оборудования и электронного оборудования

Данное оборудование нельзя утилизировать как бытовой мусор. Изделие следует сдать в соответствующий пункт приема и утилизации электрооборудования и электронного оборудования. Соблюдение правил утилизации настоящего изделия позволит предотвратить неблагоприятные последствия для окружающей среды и здоровья людей, которые могут возникнуть в результате несоблюдения этих правил.

Повторное использование материалов позволяет сократить потребление природных ресурсов. Более подробную информацию об утилизации можно получить в местной городской администрации или службе утилизации бытового мусора.

Драгоценные металлы и драгоценные камни в изделии отсутствуют или их содержащая масса не превышает: 0,001 г – для золота, платины и металлов платиновой группы; 0,01 г – для серебра; 0,01 карата – для драгоценных камней. На основании ГОСТ 2.608-78.

МАРКИРОВКА И ЗНАКИ

Маркировка воздушно-тепловых завес

Каждое изделие продукции Тепломаш® маркируется фирменной табличкой, позволяющей отличить оригинальную продукцию по индексу модели, серийному номеру и артикулу. На нашем сайте www.teplomash.ru реализован поиск моделей по их артикулу, для проверки или поиска нужной информации, перейдите на вкладку «тепловые завесы» и в окне «поиск по артикулу» введите интересующий артикул. Подробную информацию Вы сможете получить у изготовителя или авторизованного дилера.

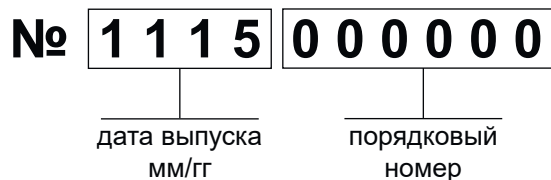
 www.teplomash.ru 195279, Россия, г. Санкт-Петербург, шоссе Революции, д.90 тел.: (812) 301-99-40, e-mail: root@teplomash.ru	
ВОЗДУШНО-ТЕПЛОВАЯ ЗАВЕСА арт. 122030	
МОДЕЛЬ: КЭВ-6П2213Е	
СЕРИЙНЫЙ НОМЕР: 111500000	
Производительность	max 1100 м³/ч
Тепловая мощность	6 кВт
Потребляемая мощность вентиляторов	100 Вт
Степень защиты	IP21
Напряжение сети	230В~50Гц
Класс электрозащиты	I класс
ТУ 28.29.60-047-54365100-2020	
<p>ВНИМАНИЕ! Перед доступом к зажимам питания все цепи питания должны быть ОБЕСТОЧЕНЫ! После выключения с пульта управления и окончания режима продувки изделие остается в «режиме ожидания». Для полного отключения необходимо обесточить изделие на силовом щите потребителя.</p> <p>При срабатывании аварийного термовыключателя необходимо нажать на кнопку для повторного запуска (см. паспорт на изделие).</p>	

TM31001

Серийный номер

Серийный номер изделия состоит из десяти цифр, которые зашифрованы в виде:

- даты выпуска
- порядкового номера



Обозначение и индекс

Индекс модели присваивается каждому изделию продукции Тепломаш® и поможет быстро определить некоторые её параметры. При обращении к изготовителю, дилеру или в сервисный центр по вопросам технического обслуживания, а также по другим вопросам технического характера, просим Вас называть индекс интересующей модели или артикул. Консультаций по моделям завес других производителей изготовитель не даёт.

<h1>КЭВ® - 6 П 2 2 1 3 0 Е</h1>	
<p>Идентификатор продукции торговой марки Тепломаш®</p> <p>Является зарегистрированным товарным знаком</p>	<p>Тип изделия:</p> <p>Е - электрический источник тепла</p>
<p>Мощность</p> <p>Е: Максимальная тепловая мощность электронагревательных элементов, кВт</p>	<p>Номер модели:</p> <p>XXX - новые модели с 2024 года XX - модели до 2024 года.</p>
<p>Вид изделия:</p> <p>П - воздушно-тепловая завеса</p>	<p>Напряжение питания:</p> <p>0 - 400 В 50 Гц 1 - 230 В 50 Гц 2 - 230 В или 400 В 50 Гц 3 - 400 В 50 Гц сеть с изолированной нейтралью</p>
<p>Номер серии: x100</p>	

TM31004

Предупреждающие знаки

Знаки нанесенные на изделие:

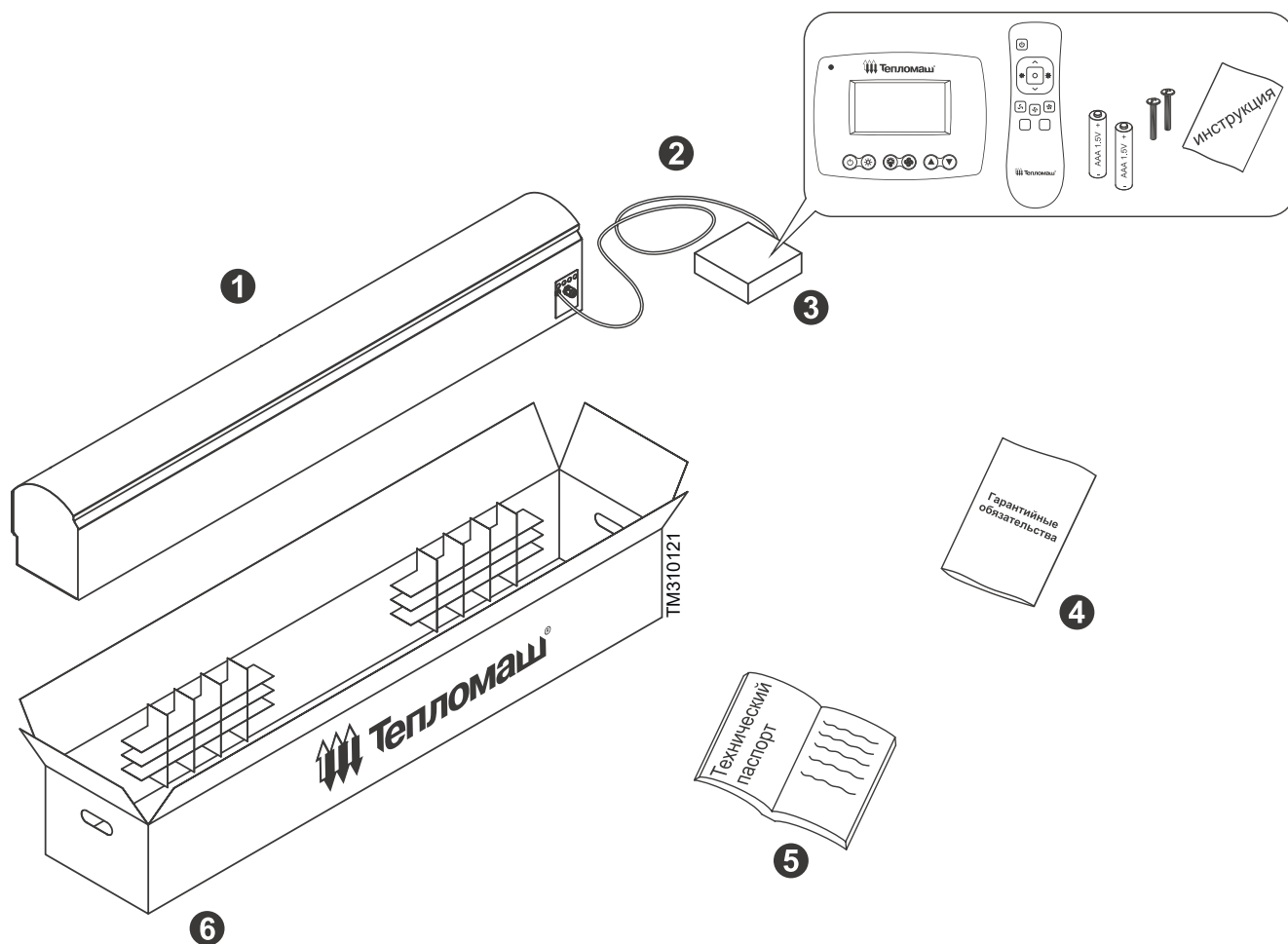
Знак	Обозначение	Примечание
 TM990000	Осторожно! Электрическое напряжение	Опасность поражения электрическим током
 TM990001	Защитное заземление	Указывает на заземлённое оборудование или место (точку) заземления
 TM990002	Не накрывать!	Не блокируйте воздухозаборные или воздуховыпускные окна, т.к. это может вызвать пожар или перегрев внутренних компонентов
 TM990004	Внимание! Перед вводом в эксплуатацию удалить защитную плёнку с корпуса завесы	Удалите защитную плёнку с металлического корпуса изделия
 TM990003	Осторожно! Горячая поверхность	Предупреждает о горячих поверхностях, которые могут нагреваться до температуры, достаточной для причинения ожога.

Знаки нанесенные на упаковку:

Знак	Обозначение	Примечание
 TM990006	Осторожно: Хрупкое!	Хрупкость груза. Осторожное обращение с грузом
 TM990007	Вверх	Указывает правильное вертикальное положение груза
 TM990008	Беречь от влаги	Необходимость беречь груз от влаги
 TM990009	Предел по количеству ярусов в штабеле	Максимальное количество одинаковых грузов, которое можно укладывать один на другой, где n – предельное количество ярусов
 TM990010	Не наступать ногами!	Опасность повреждения груза при точечной нагрузке.

КОМПЛЕКТНОСТЬ

Обязательный комплект поставки



Номер	Наименование	Количество
1	Воздушно-тепловая завеса «Оптима» с электрическим источником тепла	- 1 шт
2	Кабель управления 7*0,5мм ² Подключен на заводе-изготовителе	1,8 – 3,6 м
3	Пульт HL10 с электронным термостатом: - проводной пульт HL10 - дистанционный пульт управления - элемент питания тип AAA LR03 1.5V - комплект крепежа - инструкция по монтажу и эксплуатации	- 1 шт - 1 шт - 2 шт - 1 шт - 1 шт
4	Гарантийные обязательства	- 1 шт
5	Руководство по эксплуатации и монтажу. Технический паспорт	- 1 шт
6	Упаковка	- 1 шт

ТЕХНИЧЕСКИЕ ХАРАКТЕРИСТИКИ

МОДЕЛЬ КЭВ	9П4032Е	12П4032Е	18П4032Е	
Артикул	124051	124052	124053	
Серия	400 Оптима (L=1100 мм)			
ОСНОВНЫЕ ПОКАЗАТЕЛИ				
Номинальная тепловая мощность* ¹ I - ступень / II - ступень	кВт	4,5 / 9	6 / 12	9 / 18
Производительность по воздуху - высокая - средняя - низкая	м ³ /час		2400 2100 1800	
Эффективная длина струи* ²	м	4,5		
Скорость воздуха на выходе из сопла	м/с	10,5		
НАГРЕВ				
Нагреватель	трубчатый электронагреватель с оребрением (ТЭНР)			
Максимальный подогрев воздуха (ΔТ) при: - высокой производительности - низкой производительности	°С	11 15	15 20	22 30
ЭЛЕКТРОСЕТЬ				
Параметры питающей сети	3/Н/РЕ ~ 400 В 50 Гц			
Максимальный ток при номинальном напряжении* ³	А	15,6	20,5	30,1
Класс защиты от поражения электротоком	класс I			
Потребляемая мощность вентиляторов* ⁴	Вт	250		
Степень защиты: корпус / электродвигатель / пульт	IP20 / IP00 / IP30			
ГАБАРИТЫ				
Габаритные размеры* ⁵ - длина - ширина - высота	мм	1100 380 370		
Способ установки	горизонтально или вертикально			
Масса нетто	кг	22,5 ± 0,2	23,5 ± 0,2	
УПРАВЛЕНИЕ				
Управляющее устройство	пульт HL10 с электронным термостатом			
Возможность дистанционного управления	да			
Диапазон регулирования температуры	°С	от +5 до +35 (с шагом 0,5)		
Количество скоростей вентилятора	3 скорости			
Режим вентилятора (без нагрева)	да			
Максимальное количество завес, управляемых с одного пульта (синхронно с одной точки)	шт	не ограничено		
Подключение дополнительного оборудования	да			
Диспетчеризация	по запросу			
АКУСТИКА				
Уровень звукового давления* ⁶	дБ (А)	61 ± 1		

*1 Значение тепловой мощности при номинальном напряжении по ГОСТ 29322-2014 (IEC 60038:2009) может отличаться на +5 % или -10 % от указанного.

*2 Эффективная длина струи может служить оценкой допустимой ширины или высоты проема, который защищает завеса. При вертикальной установке завес с двух сторон проема, значение, следует понимать как полуширину. Параметр указан только для «мягких» наружных условий, т.е. температура воздуха не опускается ниже 0°С, а скорость ветра не превышает 1 м/с, приточно-вытяжная вентиляция сбалансирована. Любое ужесточение условий уменьшает эффективную длину струи до 50%.

*3 Максимальный ток при номинальном напряжении – это измеренная величина, показывающая сумму наибольшего рабочего тока завесы в режиме вентилятора (без нагрева) и тока ТЭНов с учетом допуска (-5 % на сопротивление) при номинальном напряжении по ГОСТ 29322-2014 (IEC 60038:2009).

*4 Потребляемая мощность вентиляторов – это измеренная величина, показывающая наибольшую активную мощность электродвигателя(ей) в режиме вентилятора (без нагрева) при номинальном напряжении по ГОСТ 29322-2014 (IEC 60038:2009).

*5 Размеры указаны без учета кабельного ввода.

*6 Уровень звукового давления – это скорректированный уровень звука, измеренный на расстоянии 5 метров от завесы при высокой производительности.

МОДЕЛЬ КЭВ	12П4042Е	18П4042Е	24П4042Е
Артикул	124054	124055	124056
Серия	400 Оптима (L=1585 мм)		
ОСНОВНЫЕ ПОКАЗАТЕЛИ			
Номинальная тепловая мощность*1 I - ступень / II - ступень	кВт	6 / 12	9 / 18 12 / 24
Производительность по воздуху - высокая - средняя - низкая	м³/час		3500 3100 2500
Эффективная длина струи*2	м	4,5	
Скорость воздуха на выходе из сопла	м/с	11,3	
НАГРЕВ			
Нагреватель	трубчатый электронагреватель с оребрением (ТЭНР)		
Максимальный подогрев воздуха (ΔТ) при: - высокой производительности - низкой производительности	°С	10 14	15 21 20 27
ЭЛЕКТРОСЕТЬ			
Параметры питающей сети	3/Н/РЕ ~ 400 В 50 Гц		
Максимальный ток при номинальном напряжении*3	А	21,4	31 40,6
Класс защиты от поражения электротоком	класс I		
Потребляемая мощность вентиляторов*4	Вт	450	
Степень защиты: корпус / электродвигатель / пульт	IP20 / IP00 / IP30		
ГАБАРИТЫ			
Габаритные размеры*5 - длина - ширина - высота	мм	1585 380 370	
Способ установки	горизонтально или вертикально		
Масса нетто	кг	34 ± 0,2	36 ± 0,2
УПРАВЛЕНИЕ			
Управляющее устройство	пульт НL10 с электронным термостатом		
Возможность дистанционного управления	да		
Диапазон регулирования температуры	°С	от +5 до +35 (с шагом 0,5)	
Количество скоростей вентилятора	3 скорости		
Режим вентилятора (без нагрева)	да		
Максимальное количество завес, управляемых с одного пульта (синхронно с одной точки)	шт	не ограничено	
Подключение дополнительного оборудования	да		
Диспетчеризация	по запросу		
АКУСТИКА			
Уровень звукового давления*6	дБ (А)	63 ± 1	

*1 Значение тепловой мощности при номинальном напряжении по ГОСТ 29322-2014 (IEC 60038:2009) может отличаться на +5 % или -10 % от указанного.

*2 Эффективная длина струи может служить оценкой допустимой ширины или высоты проема, который защищает завеса. При вертикальной установке завес с двух сторон проема, значение, следует понимать как полуширину. Параметр указан только для «мягких» наружных условий, т.е. температура воздуха не опускается ниже 0°С, а скорость ветра не превышает 1 м/с, приточно-вытяжная вентиляция сбалансирована. Любое ужесточение условий уменьшает эффективную длину струи до 50%.

*3 Максимальный ток при номинальном напряжении – это измеренная величина, показывающая сумму наибольшего рабочего тока завесы в режиме вентилятора (без нагрева) и тока ТЭНов с учетом допуска (-5 % на сопротивление) при номинальном напряжении по ГОСТ 29322-2014 (IEC 60038:2009).

*4 Потребляемая мощность вентиляторов – это измеренная величина, показывающая наибольшую активную мощность электродвигателя(ей) в режиме вентилятора (без нагрева) при номинальном напряжении по ГОСТ 29322-2014 (IEC 60038:2009).

*5 Размеры указаны без учета кабельного ввода.

*6 Уровень звукового давления – это скорректированный уровень звука, измеренный на расстоянии 5 метров от завесы при высокой производительности.

МОДЕЛЬ КЭВ	18П4022Е	24П4022Е	36П4022Е
Артикул	124057	124058	124059
Серия	400 Оптима (L=2105 мм)		
ОСНОВНЫЕ ПОКАЗАТЕЛИ			
Номинальная тепловая мощность*1 I - ступень / II - ступень	кВт	9 / 18	12 / 24 18 / 36
Производительность по воздуху - высокая - средняя - низкая	м³/час		4800 4400 3800
Эффективная длина струи*2	м	4,5	
Скорость воздуха на выходе из сопла	м/с	10,5	
НАГРЕВ			
Нагреватель	трубчатый электронагреватель с оребрением (ТЭНР)		
Максимальный подогрев воздуха (ΔТ) при: - высокой производительности - низкой производительности	°С	11 14	15 19 20 28
ЭЛЕКТРОСЕТЬ			
Параметры питающей сети	3/Н/РЕ ~ 400 В 50 Гц		
Максимальный ток при номинальном напряжении*3	А	31,4	45,5 31,3+28,6
Класс защиты от поражения электротоком	класс I		
Потребляемая мощность вентиляторов*4	Вт	550	
Степень защиты: корпус / электродвигатель / пульт	IP20 / IP00 / IP30		
ГАБАРИТЫ			
Габаритные размеры*5 - длина - ширина - высота	мм	2105 380 370	
Способ установки	горизонтально или вертикально		
Масса нетто	кг	45 ± 0,2	47 ± 0,2
УПРАВЛЕНИЕ			
Управляющее устройство	пульт НL10 с электронным термостатом		
Возможность дистанционного управления	да		
Диапазон регулирования температуры	°С	от +5 до +35 (с шагом 0,5)	
Количество скоростей вентилятора	3 скорости		
Режим вентилятора (без нагрева)	да		
Максимальное количество завес, управляемых с одного пульта (синхронно с одной точки)	шт	не ограничено	
Подключение дополнительного оборудования	да		
Диспетчеризация	по запросу		
АКУСТИКА			
Уровень звукового давления*6	дБ (А)	64 ± 1	

*1 Значение тепловой мощности при номинальном напряжении по ГОСТ 29322-2014 (IEC 60038:2009) может отличаться на +5 % или -10 % от указанного.
 *2 Эффективная длина струи может служить оценкой допустимой ширины или высоты проема, который защищает завеса. При вертикальной установке завес с двух сторон проема, значение, следует понимать как полуширину. Параметр указан только для «мягких» наружных условий, т.е. температура воздуха не опускается ниже 0°С, а скорость ветра не превышает 1 м/с, приточно-вытяжная вентиляция сбалансирована. Любое ужесточение условий уменьшает эффективную длину струи до 50%.
 *3 Максимальный ток при номинальном напряжении – это измеренная величина, показывающая сумму наибольшего рабочего тока завесы в режиме вентилятора (без нагрева) и тока ТЭНов с учетом допуска (-5 % на сопротивление) при номинальном напряжении по ГОСТ 29322-2014 (IEC 60038:2009).
 *4 Потребляемая мощность вентиляторов – это измеренная величина, показывающая наибольшую активную мощность электродвигателя(ей) в режиме вентилятора (без нагрева) при номинальном напряжении по ГОСТ 29322-2014 (IEC 60038:2009).
 *5 Размеры указаны без учета кабельного ввода.
 *6 Уровень звукового давления – это скорректированный уровень звука, измеренный на расстоянии 5 метров от завесы при высокой производительности.

МОДЕЛЬ КЭВ	18П4012Е	27П4012Е	36П4012Е
Артикул	124241	124242	124243
Серия	400 Оптима (L=2325 мм)		
ОСНОВНЫЕ ПОКАЗАТЕЛИ			
Номинальная тепловая мощность*1 I - ступень / II - ступень	кВт	9 / 18	13,5 / 27 18 / 36
Производительность по воздуху - высокая - средняя - низкая	м³/час		5200 4700 4000
Эффективная длина струи*2	м	4,5	
Скорость воздуха на выходе из сопла	м/с	11,3	
НАГРЕВ			
Нагреватель	трубчатый электронагреватель с оребрением (ТЭНР)		
Максимальный подогрев воздуха (ΔТ) при: - высокой производительности - низкой производительности	°С	10 13	14 20 21 27
ЭЛЕКТРОСЕТЬ			
Параметры питающей сети	3/N/PE ~ 400 В 50 Гц		
Максимальный ток при номинальном напряжении*3	А	32,3	46,5 32,3+28,6
Класс защиты от поражения электротоком	класс I		
Потребляемая мощность вентиляторов*4	Вт	700	
Степень защиты: корпус / электродвигатель / пульт	IP20 / IP00 / IP30		
ГАБАРИТЫ			
Габаритные размеры*5 - длина - ширина - высота	мм	2325 380 370	
Способ установки	горизонтально или вертикально		
Масса нетто	кг	51 ± 0,2	52 ± 0,2
УПРАВЛЕНИЕ			
Управляющее устройство	пульт HL10 с электронным термостатом		
Возможность дистанционного управления	да		
Диапазон регулирования температуры	°С	от +5 до +35 (с шагом 0,5)	
Количество скоростей вентилятора	3 скорости		
Режим вентилятора (без нагрева)	да		
Максимальное количество завес, управляемых с одного пульта (синхронно с одной точки)	шт	не ограничено	
Подключение дополнительного оборудования	да		
Диспетчеризация	по запросу		
АКУСТИКА			
Уровень звукового давления*6	дБ (А)	65 ± 1	

*1 Значение тепловой мощности при номинальном напряжении по ГОСТ 29322-2014 (IEC 60038:2009) может отличаться на +5 % или -10 % от указанного.

*2 Эффективная длина струи может служить оценкой допустимой ширины или высоты проема, который защищает завеса. При вертикальной установке завес с двух сторон проема, значение, следует понимать как полуширину. Параметр указан только для «мягких» наружных условий, т.е. температура воздуха не опускается ниже 0°С, а скорость ветра не превышает 1 м/с, приточно-вытяжная вентиляция сбалансирована. Любое ужесточение условий уменьшает эффективную длину струи до 50%.

*3 Максимальный ток при номинальном напряжении – это измеренная величина, показывающая сумму наибольшего рабочего тока завесы в режиме вентилятора (без нагрева) и тока ТЭНов с учетом допуска (-5 % на сопротивление) при номинальном напряжении по ГОСТ 29322-2014 (IEC 60038:2009).

*4 Потребляемая мощность вентиляторов – это измеренная величина, показывающая наибольшую активную мощность электродвигателя(ей) в режиме вентилятора (без нагрева) при номинальном напряжении по ГОСТ 29322-2014 (IEC 60038:2009).

*5 Размеры указаны без учета кабельного ввода.

*6 Уровень звукового давления – это скорректированный уровень звука, измеренный на расстоянии 5 метров от завесы при высокой производительности.

НАЗНАЧЕНИЕ И УСТРОЙСТВО

Назначение и функции

Воздушно-тепловые завесы серии 400 «Оптима» с электрическим источником тепла, далее по тексту завесы, предназначены для защиты рабочих зон общественных и административных зданий от прямого контакта с наружным воздухом через открытые двери в холодный период времени. В летнее время завеса может работать в режиме вентилятора (без нагрева), тем самым снизить риск попадания внутрь летающих насекомых, грязи, пыли, табачного дыма. Для данной серии и типа завес рекомендуемая проектная высота защищаемого проёма при горизонтальной установке должна составлять от 3 до 5 метров в зависимости от климатических условий местности.

Функциональные возможности:

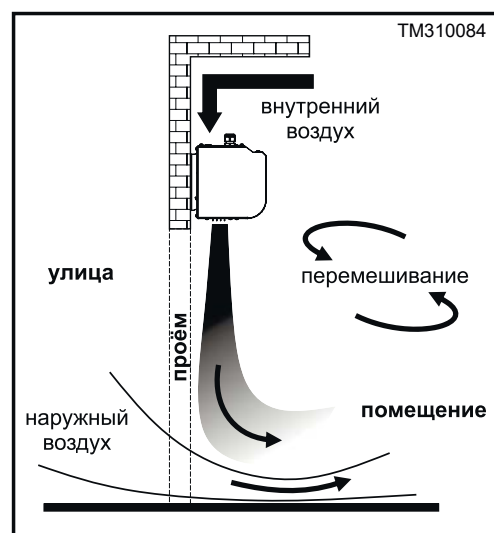
- Защищает проём, повышая энергетическую эффективность здания и поддерживая комфортный микроклимат за счёт температурного регулирования.

Вспомогательные возможности:

- Снижает риск попадания внутрь летающих насекомых, пыли и грязи.
- Препятствует распространению внутрь помещения неприятных запахов (табачного дыма, выхлопных газов и т.д.).
- При редком открывании дверей осушает и обогревает тамбур или вестибюль.

Принцип действия

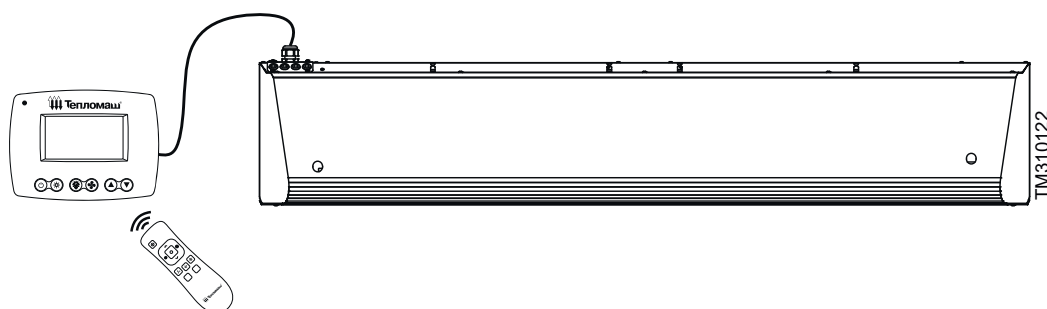
Принцип действия завес данной серии основан на защите смесительного типа, т.е. эффективном смешивании втекающего наружного холодного воздуха с нагретыми струями завесы в пределах тамбура или вестибюля. При этом температура смеси должна соответствовать нормативным требованиям. Вентилятор, установленный внутри завесы, всасывает внутренний воздух, нагревает его электрическими нагревательными элементами и выбрасывает нагретый воздух через сопло в виде мощной узконаправленной струи. Нагретые струи завесы интенсивно смешиваются с поступающим холодным наружным воздухом, повышая температуру смеси до требуемой. Температурное регулирование осуществляется за счёт пульта со встроенным термостатом. Таким образом готовая смесь поступает в рабочие зоны помещения.



Основные детали и узлы

В общем случае завеса состоит из:

- стального оцинкованного корпуса с полимерным покрытием и съёмной лицевой панели;
- диаметального (тангенциального) вентилятора;
- трубчатых электронагревателей с оребрением (ТЭНР);
- аварийного термовыключателя нагревателей;
- устройства принудительного включения вентилятора (продувка ТЭНов);
- электромагнитных контакторов (реле);
- коммутационной платы РСВ-АС;
- ТЭН-резистора, регулирующего частоту вращения электродвигателя;
- встроенных в корпус кронштейнов для крепления и монтажа;
- люка для подключения питания от сети переменного тока к входным клеммам завесы;
- проводного пульта со встроенным термостатом, подключённого к завесе кабелем управления стандартной длины от 1,8 до 3,6 метра, в зависимости от модели.



Конструкция воздушно-тепловых завес может состоять из одного вентиляторного блока или нескольких в зависимости от их длины, серии и модели. Завесы с условной длиной 1 метр включают один вентиляторный блок, 1,5 и 2 метра - два вентиляторных блока и 2,5 метра - три вентиляторных блока.

Вентиляторный блок состоит из:


- диаметрального (тангенциального) вентилятора, который, в свою очередь, состоит из рабочего колеса радиального типа, внешнероторного электродвигателя переменного тока, воздуховыпускного окна/сопла с жесткозакрепленной решёткой/жалюзи;
- трубчатых электронагревателей с оребрением (ТЭНР);
- аварийного термовыключателя нагревателей;
- устройства принудительного включения вентилятора (продувка ТЭНов).

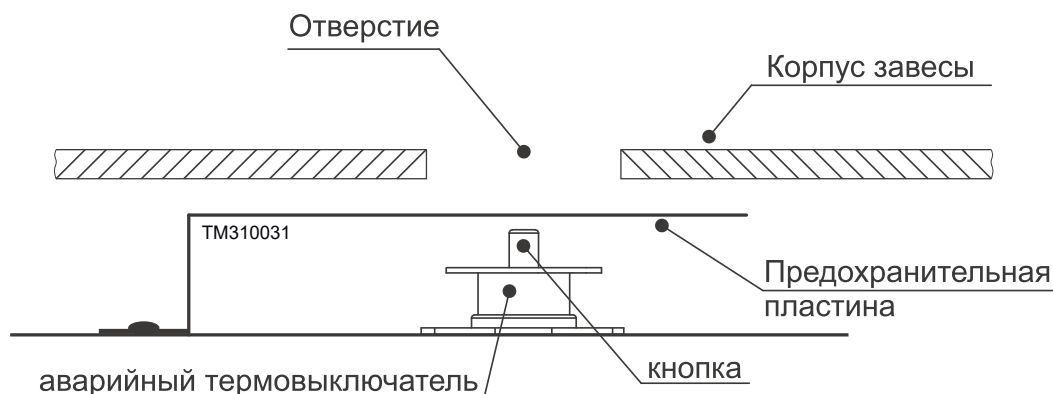
Аварийное отключение нагревателей

Завесы снабжены аварийным термовыключателем нагревателей. При превышении предельной температуры (120°C) термовыключатель, в месте его установке, разомкнёт контакты и отключит нагрев.

Перегрев может произойти от следующих причин:

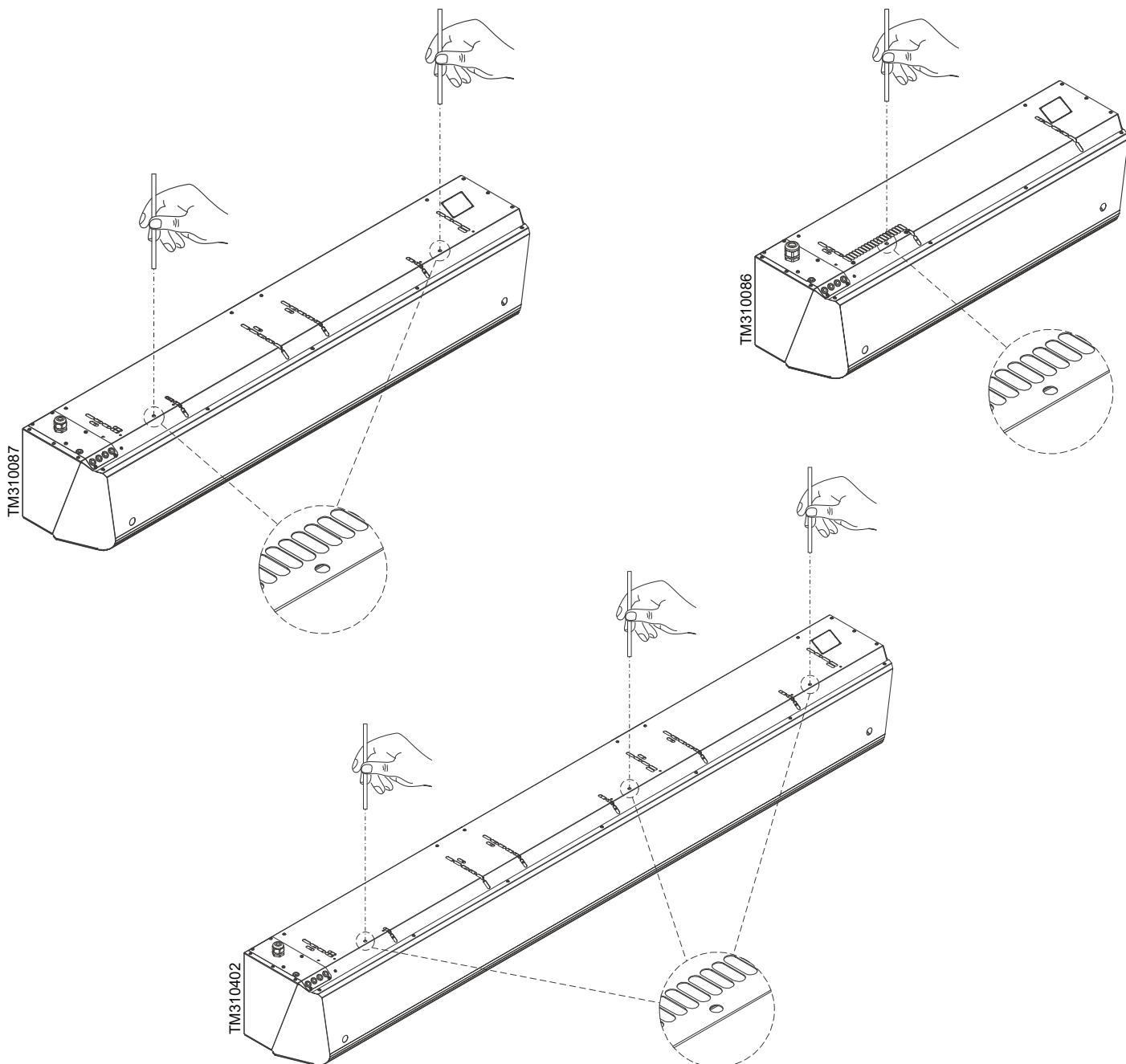
- вышел из строя вентилятор;
- не выполнены требования по установке и монтажу;
- входное и выходное окна завесы загромождены или подвержены сильному загрязнению;
- тепловая мощность завесы значительно превышает теплопотери помещения;
- произошло аварийное отключение электроэнергии;
- отключение питания от работающей завесы с силового щита потребителя.

 Аварийный термовыключатель установлен в каждом вентиляторном блоке, в местах наиболее подверженных перегреву. В момент срабатывания хотя бы одного аварийного термовыключателя отключатся все нагреватели, при этом вентилятор продолжит работать. Данные термовыключатели не снабжены самовозвратным механизмом.



Для восстановления рабочего состояния нагревательных элементов необходимо:


- обесточить завесу на силовом щите потребителя;
- дождаться пока она остынет;
- выяснить и устранить причины срабатывания аварийного термовыключателя;
- через специальные отверстия в корпусе завесы диэлектрическим стержнем нажать на предохранительную пластину, возвращающую термовыключатель в рабочее состояние.



Принудительное включение вентилятора

Завесы снабжены устройством принудительного включения вентилятора для того, чтобы удалить остаточное тепло нагревателей после отключения завесы (продувка ТЭНов). В зависимости от места установки завесы и условий её эксплуатации принудительное включение вентилятора может не включаться или включаться, но не сразу после отключения завесы пультом. После отключения завесы остаточное тепло ТЭНов прогревает корпусные части. При повышении температуры в месте установке устройства более 50°C вентилятор включается и обдувает нагреватели до их остывания (обычно в течении 1-2 минут). Устройство самостоятельно возвращается в рабочее состояние при достижении определённой температуры.



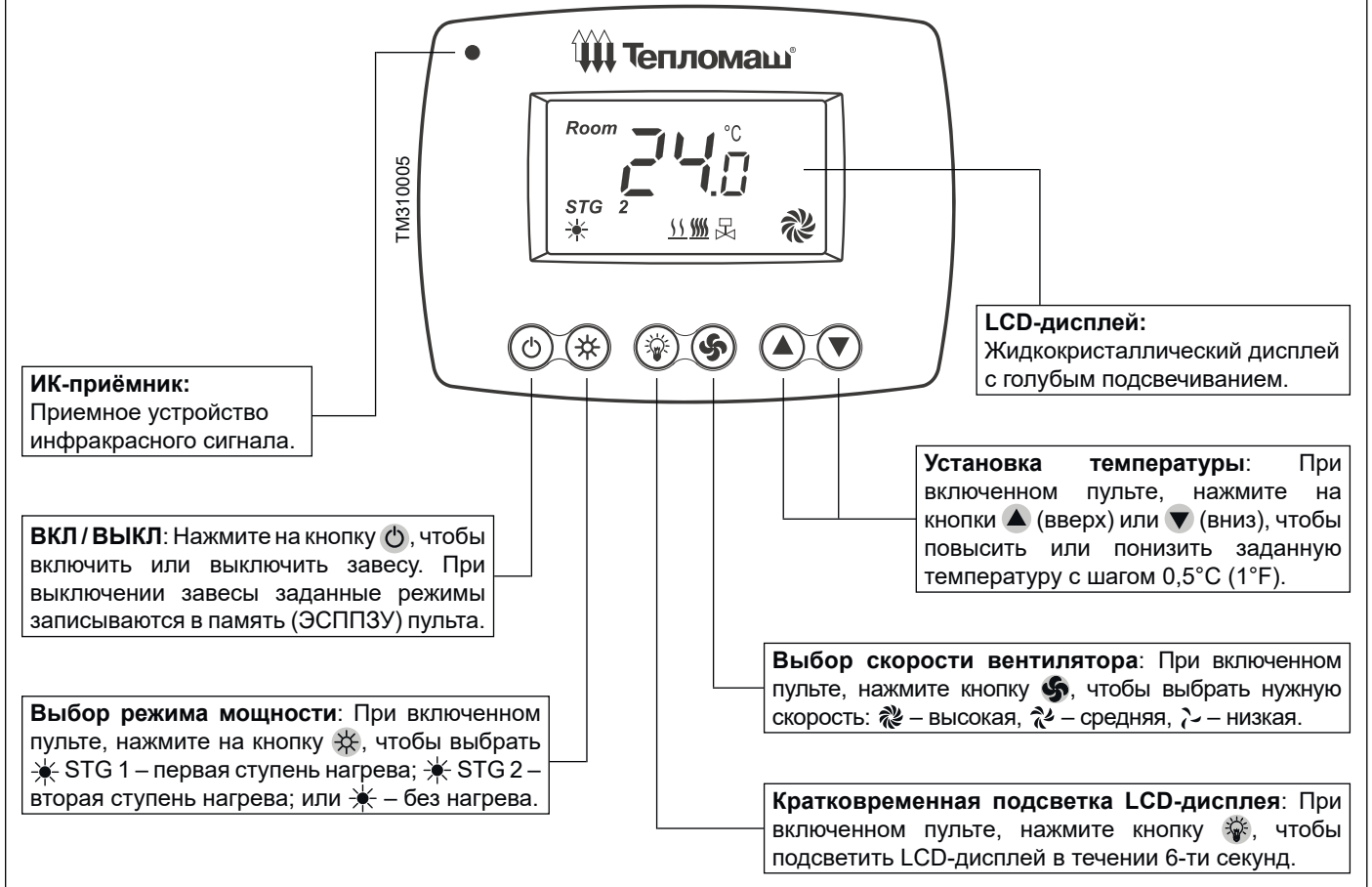
 При аварийном отключении электроэнергии или отключении питания с силового щита потребителя, устройство принудительного включения вентилятора работать не будет. В таких условиях возможно срабатывание аварийного термовыключателя нагревателей, тогда при повторном включении завесы, нагреватели не включатся. Для восстановления работы см. раздел «Аварийное отключение нагревателей».

УПРАВЛЕНИЕ

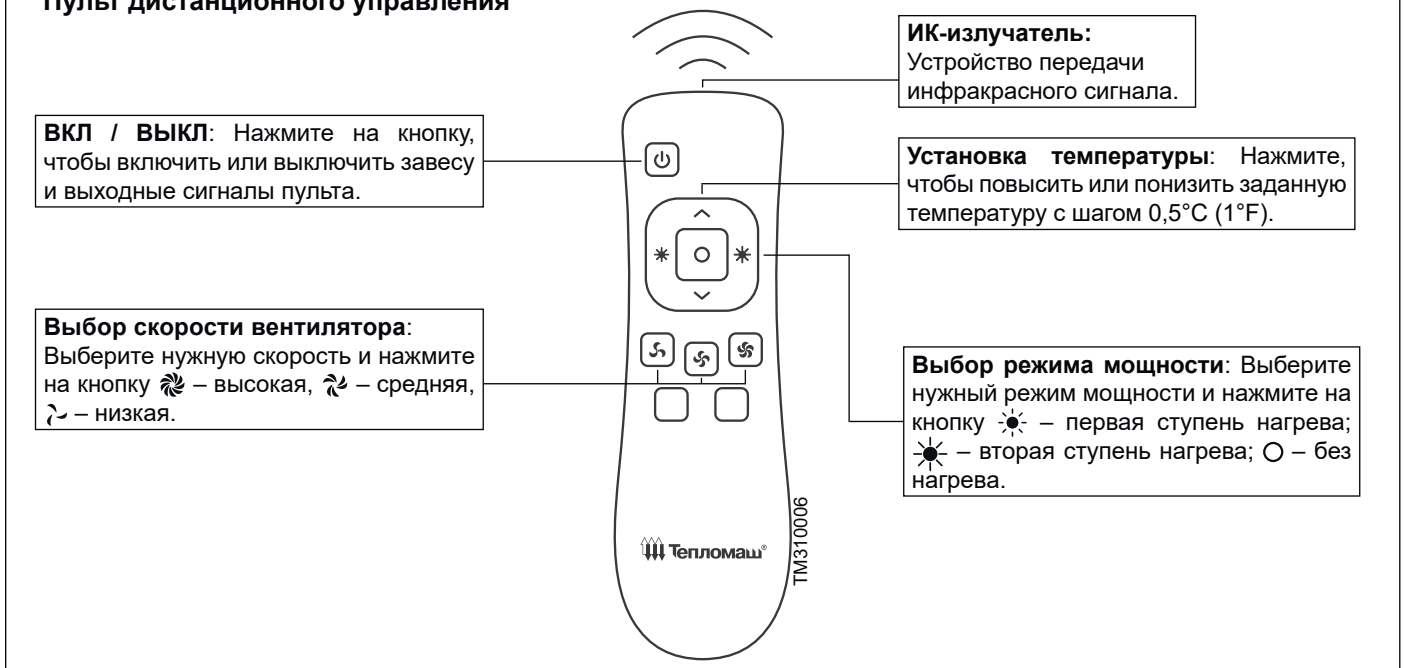
Пульт HL10 с электронным термостатом

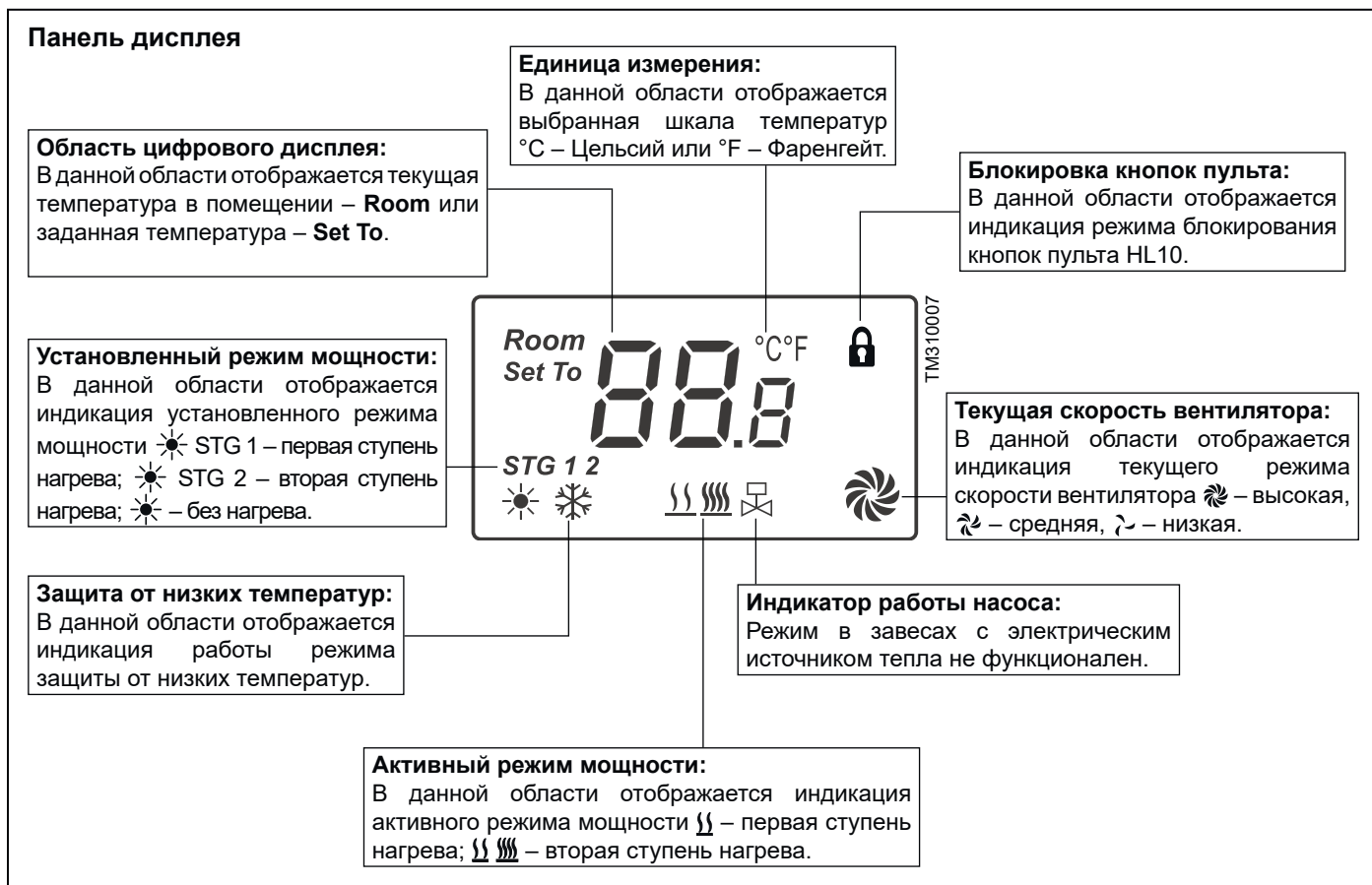
Завеса управляется с помощью проводного пульта HL10 с электронным термостатом и пультом дистанционного управления. Проводной пульт HL10 подключен к завесе на заводе-изготовителе и не требует дополнительных операций по подключению к электросети. Технические характеристики пульта приведены в инструкции, которая находится внутри упаковочной коробки.

Проводной пульт HL10 с электронным термостатом



Пульт дистанционного управления





На рисунке изображены все индикаторы дисплея одновременно. Во время работы завесы высвечиваются лишь некоторые из них, в зависимости от режима и условий работы.

Управление завесой

Включение питания:

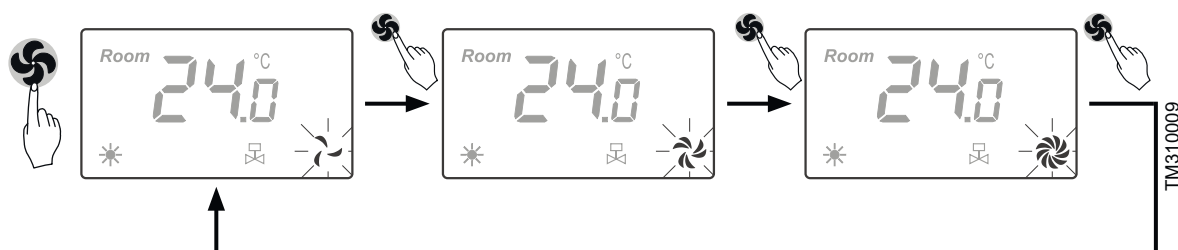
- После подачи питания на завесу нажмите на кнопку пульта HL10 или пульта дистанционного управления.
- При запуске включится одна из скоростей вентилятора и установится один из режимов мощности, на дисплее отобразится текущая температура в помещении (Room) в градусах Цельсия по умолчанию. Завеса работает в нормальном режиме.



Установка скорости вентилятора:

- В нормальном режиме нажмите на кнопку пульта HL10 или выберите нужную скорость на пульте дистанционного управления.
- После нажатия кнопкой на пульте HL10, индикатор скорости вентилятора начнет мигать. Выберите нужную скорость повторным нажатием кнопки.
- После того как скорость вентилятора выбрана, пульт установит режим по истечении 5-ти секунд, если никакая кнопка не нажата.

При переключении скоростей вентилятора и режимов мощности на пульте дистанционного управления, задержка включения в 5 секунд отсутствует. Режимы переключаются мгновенно.

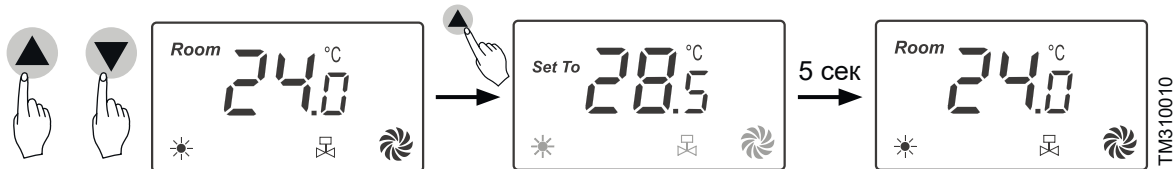


Установка заданной температуры:

- В нормальном режиме нажмите на кнопки ▲ или ▼ пульта HL10 или пульта дистанционного управления.
- После нажатия, текущая температура в помещении (Room) сменится на заданную (Set To). Выберите желаемую температуру в помещении с шагом 0,5°C (1°F) повторным нажатием кнопок.
- После того как заданная температура выбрана, пульт установит её по истечении 5-ти секунд, если никакая кнопка не нажата. Далее дисплей отобразит текущую температуру в помещении.

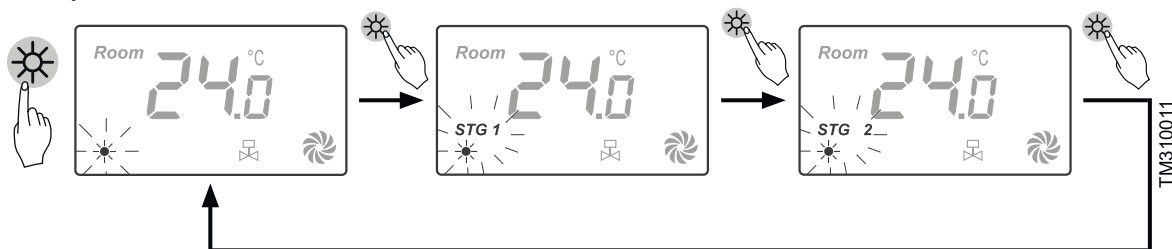


При нажатии кнопок на пульте дистанционного управления, сигнал посылается на ИК-приёмник пульта HL10. При приеме пульт издаёт короткий звуковой сигнал.



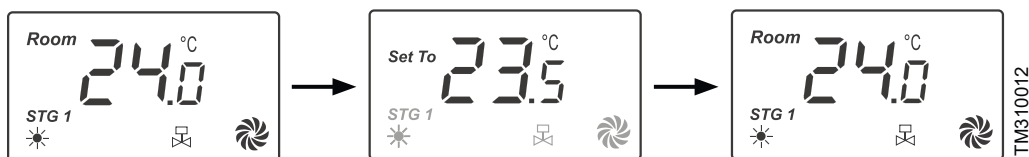
Установка режима мощности:

- В нормальном режиме нажмите на кнопку ☀ пульта HL10 или выберите нужный режим на пульте дистанционного управления.
- После нажатия кнопки на пульте HL10, индикатор режима мощности начнет мигать. Выберите нужный режим повторным нажатием кнопки.
- После того как режим выбран, пульт установит его по истечении 5-ти секунд, если никакая кнопка не нажата.



Активация режима мощности:

- В нормальном режиме пульта, когда текущая температура в помещении (Room) поднимется выше чем заданная (Set To) на 0,5°C (1°F) и более, то установленные ранее первая или вторая ступени нагрева станут не активны (нагреватель отключится).



- В нормальном режиме пульта, когда текущая температура в помещении (Room) опустится ниже чем заданная (Set To) на 0,5°C (1°F) и менее, установленные ранее первая или вторая ступени нагрева станут активны (нагреватель включится).








- В том случае, если при активной первой ступени нагрева недостаточно мощности или необходимо достичь заданную температуру (Set To) в короткий срок, необходимо активировать вторую ступень нагрева.



Установка параметров пульта

Вход в меню параметров пульта:

- Выключите пульт, если он был включён, нажав на кнопку  пульта HL10 или пульта дистанционного управления.
- Нажмите на кнопку  и удерживайте её в течении 3-х секунд. На дисплее отобразится меню параметров.
- Выберите номер параметра (малые цифры) нажатием кнопки .
- Выберите значение параметра (крупные цифры) нажатием кнопок  или .



3 сек






TM310015

Номер параметра	Название	Значение параметра	Значение параметра по умолчанию
01	Защита от низких температур	00: снято 01: установлено	01: установлено
02	Блокировка кнопок	00: снято 01: установлено	00: снято
04	Режим энергосбережения	00: снято 01: установлено	00: снято

Защита от низких температур:

В нормальном режиме работы пульта, когда текущая температура в помещении (Room) установится ниже чем минус 20°C (-4°F), принудительно включится низкая скорость вентилятора и откроется клапан, на дисплее отобразится индикатор . При повышении текущей температуры в помещении (Room) до минус 15°C (5°F) защита от низких температур будет отключена, на дисплее исчезнет индикатор  и пульт продолжит работать в режиме, который был установлен ранее.






Блокировка кнопок:

После включение режима, активация блокировки кнопок произойдет по истечении 30-ти секунд. На дисплее отобразится индикатор . Когда функция блокировки кнопок активна, управление с помощью дистанционного пульта остаётся возможным. Тем не менее, при необходимости сменить режимы кнопками пульта HL10 или снять блокировку, нажмите и удерживать кнопку  в течении 6-ти секунд до исчезновения индикатора  на дисплее. Далее в 30-ти секундном интервале, проделайте нужные операции или отключите блокировку.

Режим энергосбережения:

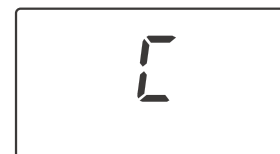
Данный режим принудительно включит низкую скорость вентилятора, при достижении установленной температуры пользователем в диапазоне от плюс 5°C до плюс 35°C. Скорость вентиляторов вернётся в прежнее положение, когда температура опустится ниже на 1°C от установленной.

Выбор единицы измерения температуры C° / F°:

- Выключите пульт, если он был включён, нажав на кнопку  пульта HL10 или пульта дистанционного управления.
- Нажмите одновременно кнопки  +  и удерживайте их в течении 3-х секунд. На дисплее отобразится текущая единица измерения температуры.
- Кнопками  или  выберите единицу измерения (С - Цельсий, F - Фаренгейт). Пульт установит режим по истечении 5-ти секунд, если никакая кнопка не нажата, и вернётся в выключенное состояние.



3 сек



TM310019



TM310020

Коды ошибок пульта

Код ошибки E1



TM310021

Неисправен датчик температуры.

Код ошибки EE



TM310022

Неисправно ЭСПЗУ

Код ошибки HI



TM310023

Текущая температура в помещении (Room) выше плюс 40°C

Код ошибки LO



TM310024

Текущая температура в помещении (Room) ниже 0°C

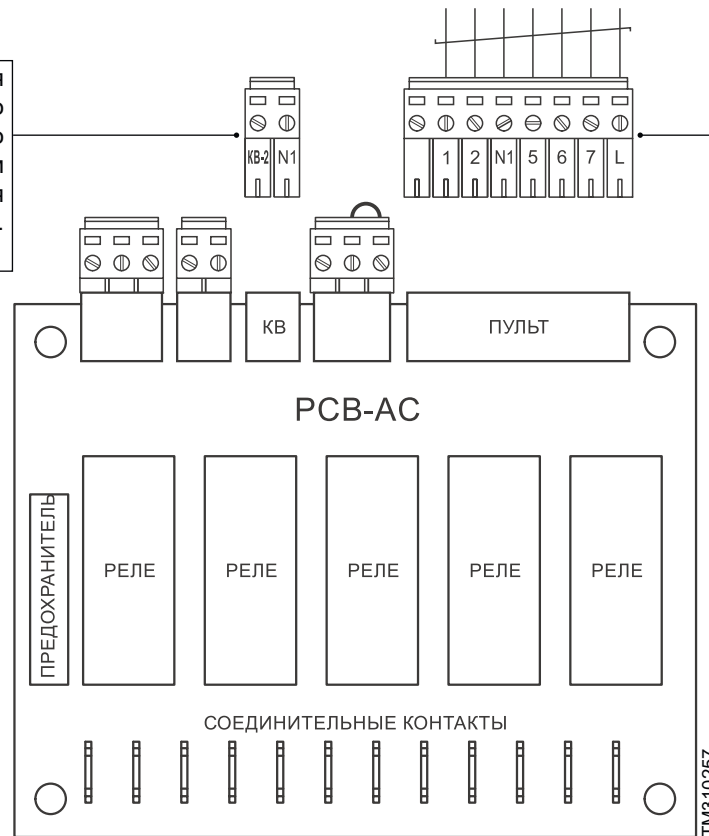
Коммутационная плата РСВ-АС

Функциональные возможности:

- Управление неограниченным количеством завес одним пультом, используя метод шлейфового соединения.
- Комбинирование и управление группой завес любой серии и модели с одинаковыми источниками тепла.
- Подключение концевого выключателя.

Разъём КВ: Разъём для подключения концевого выключателя с нормально разомкнутым контактом к завесе. Коммутация нейтрالي сети 230 В 50 Гц. Ток не более 0,1 А.

Разъём пульта: Разъём для подключения пульта управления к завесе.




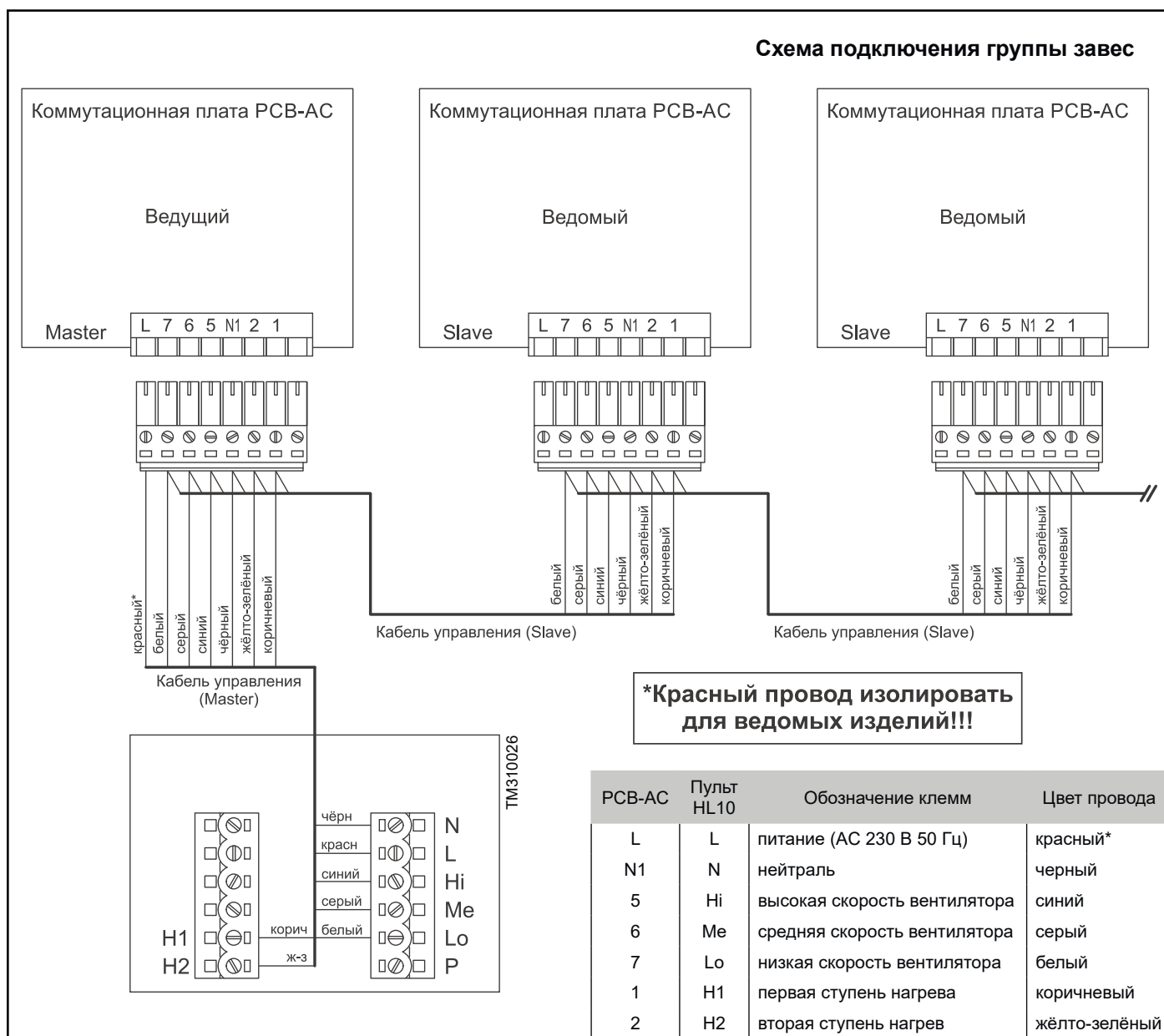
Управление группой


Управлять группой завес (синхронно с одной точки) возможно одним пультом HL10. Количество подключаемых завес к одному пульту, имеющих коммутационную плату PCB-AC, не ограничено.

Для подключения группы завес к пульту необходимо:


- определить ведущую (Master) завесу;
- отключить пульты HL10 от кабелей управления ведомых (Slave) завес;
- открыть монтажные люки всех завес (см. раздел «Подключение к электросети»);
- определить место ввода ведомых (Slave) кабелей управления и освободить специальную заглушку из корпусов завес.
- завести ведомые (Slave) кабели управления через отверстие в крышке монтажных люков и соединить шлейфом с соответствующим разъёмом коммутационной платы PCB-AC в соответствии со схемой подключения.
- снять перемычки N3-N4 с ведомых завес (см. раздел «Подключение к электросети»)

 В случае недостаточной длины кабеля управления, рекомендуется использовать кабель 7*0,5 мм² с медными многопроволочными жилами.



 Для защиты кабеля от механического повреждения необходимо в отверстие крышки монтажного люка завесы установить резиновую втулку или кабельный ввод.

Подключение концевого выключателя

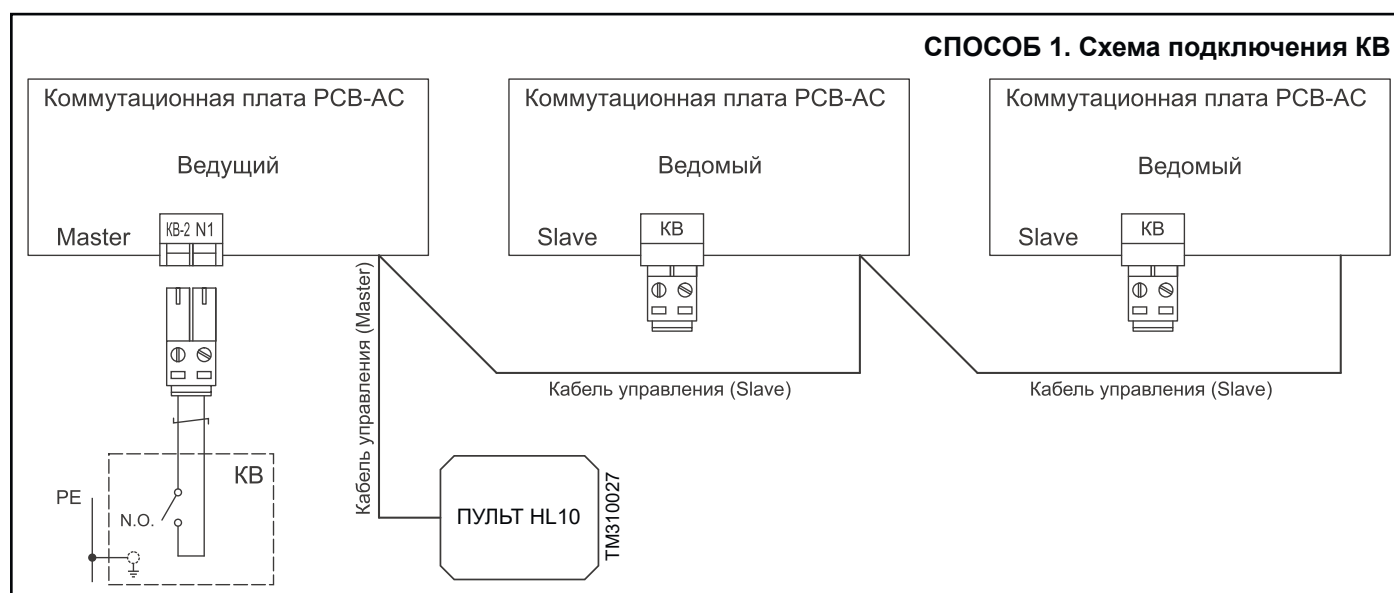
 Концевые выключатели должны быть предусмотрены в проекте и установлены монтажной организацией. В комплект поставки с завесой могут быть включены как опция (см. раздел «Опционное оборудование»).

Подключение концевого выключателя (КВ) с нормально разомкнутым контактом может быть осуществлено двумя способами:

Способ 1. Подключение концевого выключателя к разъёмной клемме КВ коммутационной платы РСВ-АС завесы (или ведущей завесы группы).

Особенности: При срабатывании КВ срабатывает «жёсткая» логика работы. Отключение завесы пультом и её управление при открытых дверях (воротах) **НЕВОЗМОЖНО**.

При закрытых дверях (воротах), управление завесой осуществляется пультом НЛ в штатном режиме. При открывании дверей (ворот) контакты КВ замыкаются и принудительно (независимо от установленных режимов пульта) включается максимальная скорость вращения вентилятора и максимальная тепловая мощность (обе ступени нагрева / открытие клапана / отсутствует в изделиях без источника тепла). После размыкания контактов КВ завеса переключится в ранее установленный режим или выключится, если до срабатывания КВ была выключена.



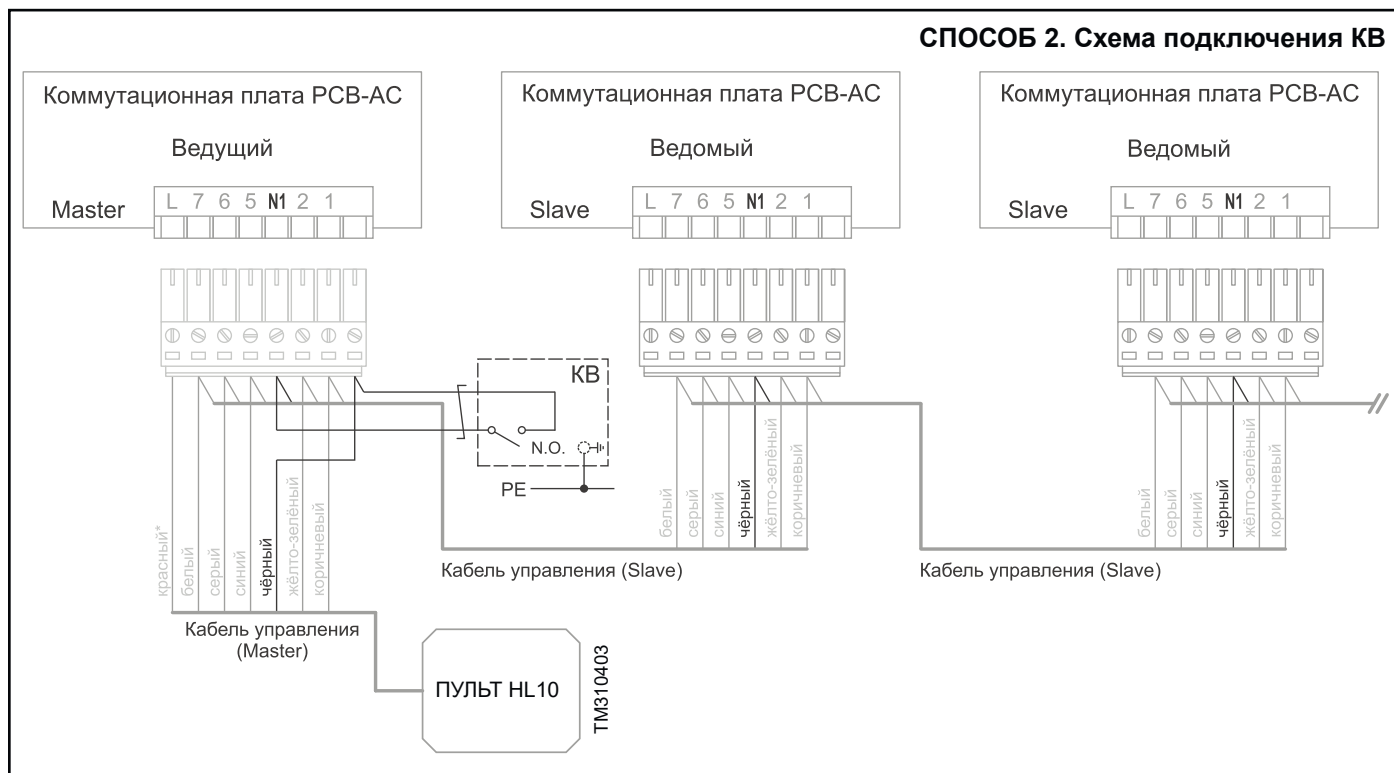
Для подключения КВ по способу 1 необходимо:

- открыть монтажный люк завесы или ведущей (Master) завесы группы (см. раздел «Подключение к электросети»);
- определить место ввода кабеля КВ и освободить специальную заглушку из корпуса завесы;
- завести кабель КВ через отверстие в крышке монтажного люка и соединить с соответствующим разъёмом коммутационной платы РСВ-АС в соответствии со схемой подключения.
- при необходимости заземления КВ, используйте общий контур заземления.
- рекомендуется использовать медные проводники сечением 0,5-1,5 мм².

Способ 2. Подключение концевого выключателя к пульту НЛ в разрыв чёрного провода (N-нейтрали).

Особенности: Включение и изменение режимов завесы возможно **ТОЛЬКО** при замкнутых контактах КВ, т.е. при открытых дверях (воротах). Включение завесы пультом и её управление при закрытых дверях (воротах) **НЕВОЗМОЖНО**.

При замкнутых контактах КВ (т.е. при работе завесы) пользователь самостоятельно устанавливает на пульте режимы скорости вращения вентилятора, тепловую мощность, желаемую температуру в помещении и другие параметры. При следующем срабатывании завесы по КВ, все установленные режимы сохраняются. Нагрев включится по термостату в зависимости от установленной на пульте температуре. После размыкания контактов КВ завеса выключится.




Для подключения КВ по способу 2 необходимо:

- открыть монтажный люк завесы или ведущей (Master) завесы группы (см. раздел «Подключение к электросети»);
- определить место ввода кабеля КВ, освободив специальную заглушку из корпуса завесы и продев провода через отверстие в крышке монтажного люка;
- отключить разъем пульта управления от коммутационной платы РСВ-АС;
- отсоединить от разъема чёрный провод кабеля управления;
- один провод от КВ подключить на место отсоединённого чёрного провода, а второй провод КВ и чёрный провод кабеля управления (ранее отсоединённый) подключить к свободной клемме разъема в соответствии со схемой подключения.
- при необходимости заземления КВ, используйте общий контур заземления.
- рекомендуется использовать медные проводники сечением 0,5-1,0 мм².

Подключение охранно-пожарной сигнализации (ОПС)

В завесе предусмотрено подключение охранно-пожарной сигнализации (ОПС) с нормально замкнутым контактом.

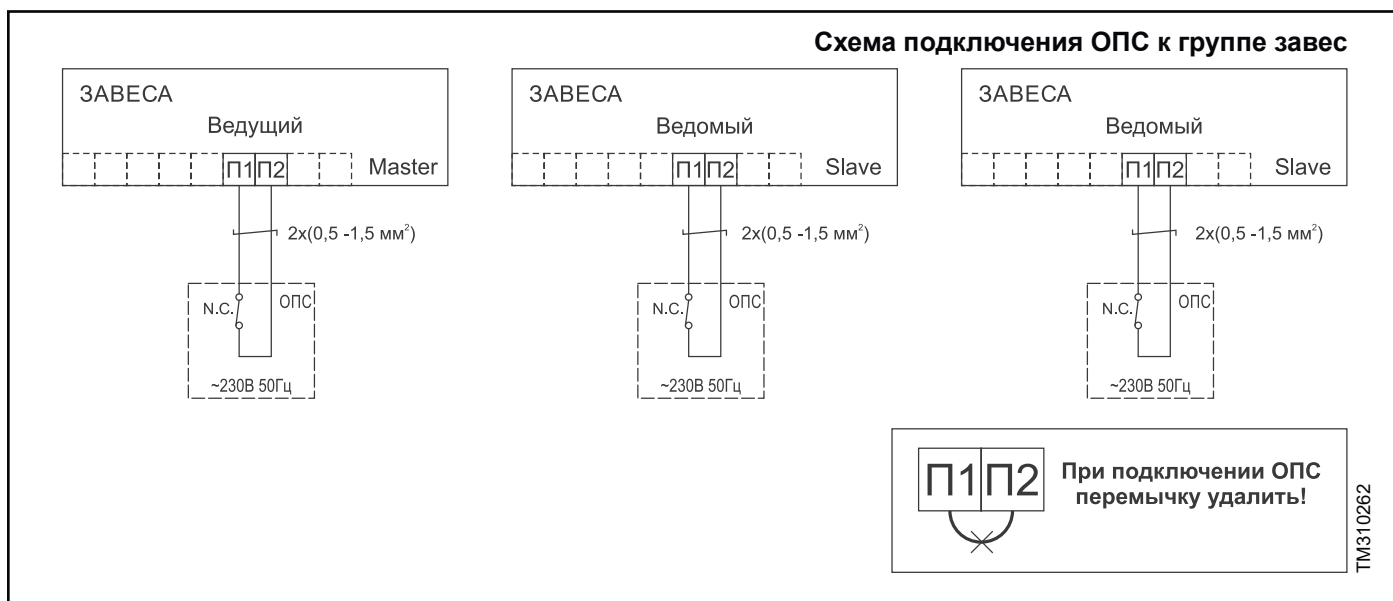
Принцип работы: При срабатывании ОПС (активация сигнала «ПОЖАР») нормально замкнутый контакт размыкаясь, снимает нейтраль сети с вентиляторов и со схемы управления завесы. Нагреватели и вентиляторы отключаются. Когда причина срабатывания ОПС устранена, завеса вернётся в режим, который был установлен до срабатывания ОПС.

 **Срабатывание ОПС (активация сигнала «ПОЖАР») является аварийным для завесы. Последующая нормальная работа завесы может быть нарушена из-за отключения нагревателей, минуя систему продувки ТЭНов, что, в редких случаях, может привести к срабатыванию аварийного термовыключателя. Для восстановления работоспособности нагревателей см. раздел «Аварийное отключение нагревателей»**

Если в системе присутствует концевой выключатель, то ОПС имеет приоритет по отношению к концевому выключателю, т.е. при срабатывании ОПС положение концевого выключателя не имеет значения.

Чтобы подключить ОПС к завесе или к их группе необходимо:

- открыть монтажные люки завес (см. раздел «Подключение к электросети»);
- определить место ввода кабеля ОПС через отверстие в крышке монтажного люка и удалить специальные заглушки в корпусе завесы;
- удалить перемычку установленную между контактами П1 И П2 клеммной колодки, а в случае подключения к группе завес удалить её со всех ведомых завес;
- подключение ОПС к группе завес осуществляется в соответствии со схемой подключения (см. рисунок ниже), замкнутые контакты ОПС подключаются к ведущей и каждой ведомой завесе отдельно при этом контакты должны срабатывать синхронно и быть гальванически изолированными друг от друга.
- ОПС должен быть заземлён, используйте общий контур заземления (на схеме не показан);
- используйте медные проводники сечением от 0,5 до 1,5 мм².




Опционное оборудование

Опционное оборудование для завес, как правило, включает элементы автоматизации и управления, которые расширяют функциональность готовой системы. Представленные ниже опции, рекомендованы изготовителем и полностью совместимы с данным видом изделия.

Наименование	Артикул
Концевой выключатель ВП15К21	500195

Наименование оборудования может отличаться, более точную информацию узнавайте на сайте производителя или в техническом каталоге продукции.

 **Опционное оборудование в обязательный комплект поставки завесы не входит и может быть поставлено за отдельную плату по желанию заказчика.**

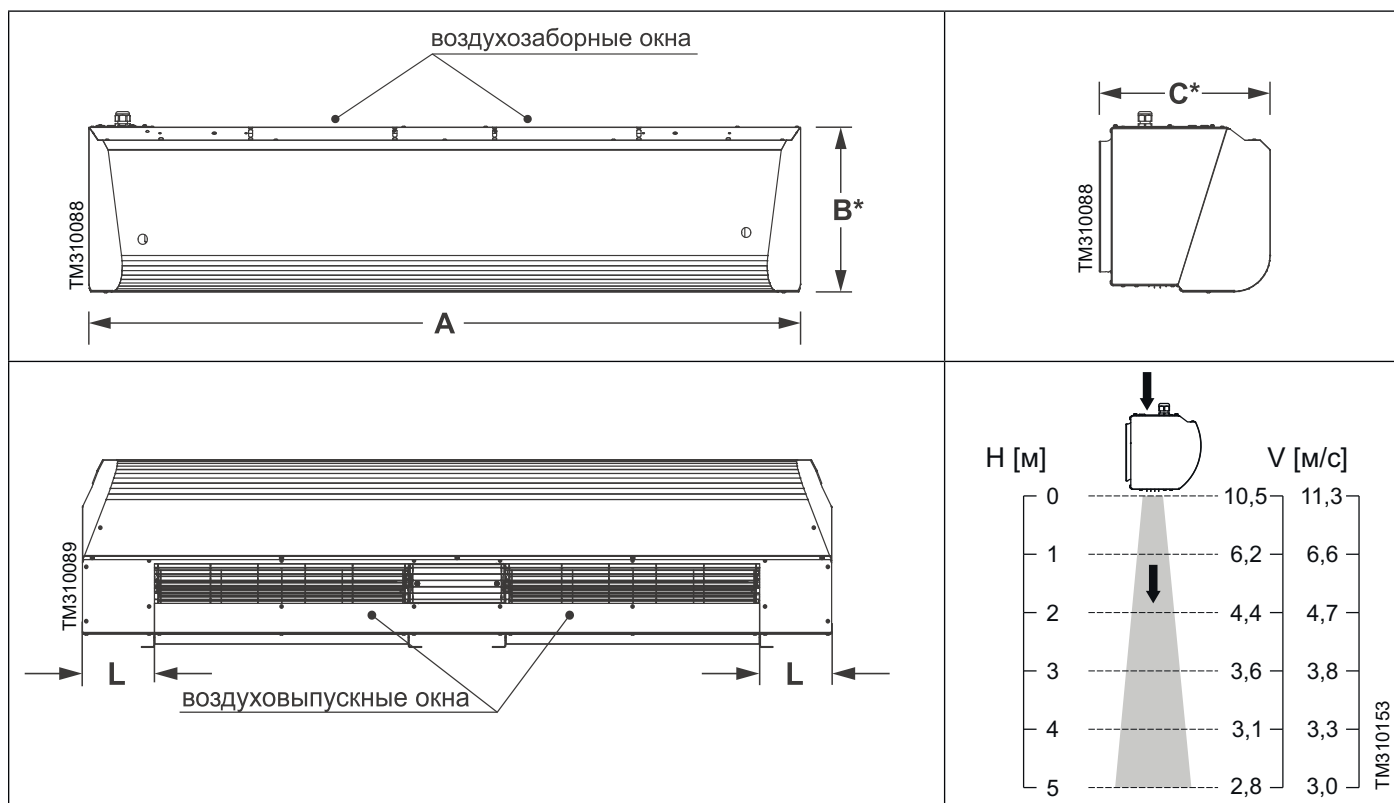
МОНТАЖ



ВНИМАНИЕ

МОНТАЖ, ПОДКЛЮЧЕНИЕ И ОБСЛУЖИВАНИЕ ЗАВЕСЫ ДОЛЖЕН ПРОИЗВОДИТЬ СПЕЦИАЛЬНО ПОДГОТОВЛЕННЫЙ ПЕРСОНАЛ ИЛИ УПОЛНОМОЧЕННАЯ ОРГАНИЗАЦИЯ!

Габаритные и установочные размеры



Модель	Размеры, мм						Размеры сопла	
	A	A ₁	B*	C*	D	L	Д*Ш, мм	кол-во
КЭВ-9П4032Е КЭВ-12П4032Е КЭВ-18П4032Е	1100	826	370	380	1000	152	796*80	1
КЭВ-12П4042Е КЭВ-18П4042Е КЭВ-24П4042Е	1585	1307			1500		536*80	2
КЭВ-18П4022Е КЭВ-24П4022Е КЭВ-36П4022Е	2105	1827			2000		796*80	
КЭВ-18П4012Е КЭВ-27П4012Е КЭВ-36П4012Е	2325	2048			2500		536*80	

Размер B* указан без учета выступающего кабельного ввода.

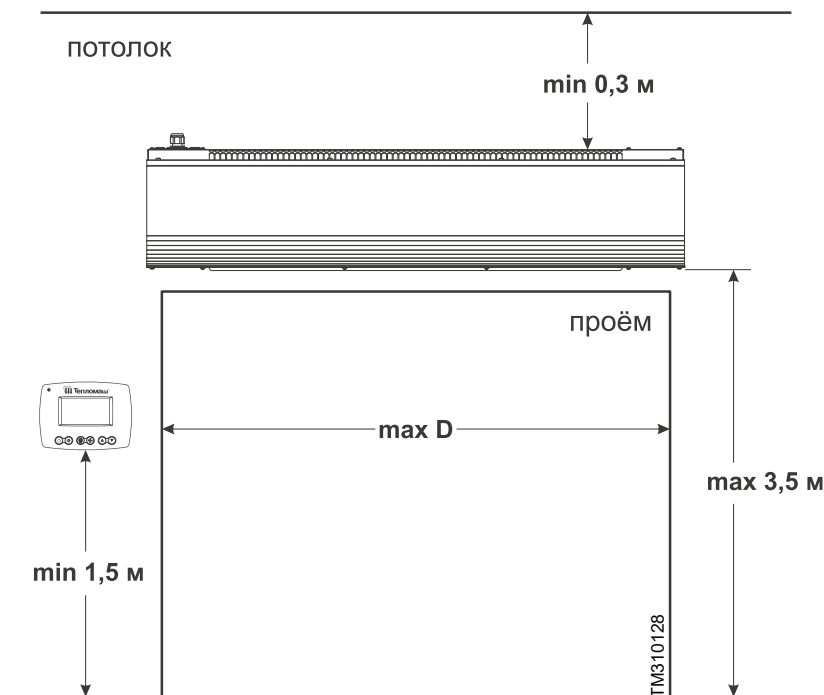
Размер C* указан с учётом кронштейнов.

Горизонтальная установка

Особенности монтажа:

Монтаж завесы с горизонтальной установкой производится внутри помещения, сверху открытого проёма и как можно ближе к нему. Ширина и эффективная длина струи должна соответствовать размерам дверного проёма или расчётам проекта. В ситуации, когда необходимо осуществить монтаж завесы над проёмом, который достаточно широк, можно расположить одновременно несколько устройств, но вплотную друг к другу.

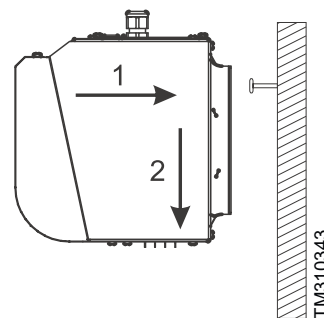
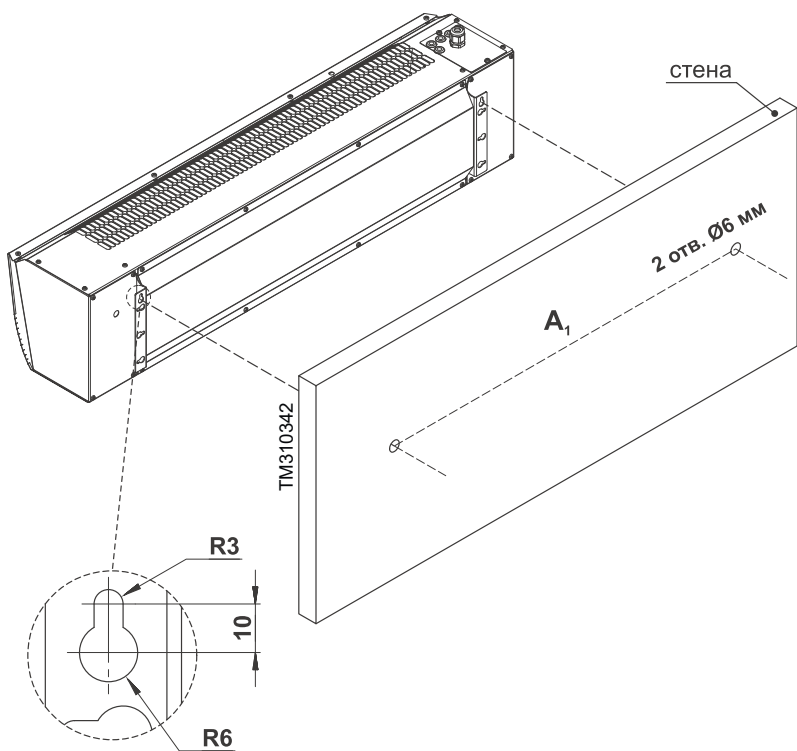
Проводной пульт с электронным термостатом следует устанавливать в таком месте, где он быстро отреагирует на общие изменения температуры в помещении. В этом месте циркуляция воздуха должна быть свободной. Следует избегать установку пульта под прямым потоком воздуха из завесы, вблизи теплового излучения (телевизоры, обогреватели, холодильники), под прямыми солнечными лучами, а также в помещениях, где есть риск прямого воздействия на него влаги или возникновения конденсата.



Основные этапы монтажа:

Монтаж на входящие в комплект кронштейны.

1. Убедитесь в надёжности крепления завесы к стене.
2. С помощью строительного уровня отрегулируйте положение завесы, поставьте метки мест для просверливания отверстий.
3. Прodelайте в стене два отверстия $\varnothing 6$ мм. Перед сверлением, в целях предосторожности, проверьте нет ли рядом электрических кабелей.
4. Закрепите в проделанных отверстиях крепёж (в комплект монтажа не входит).
5. Далее следует навесить завесу на настенный крепёж.



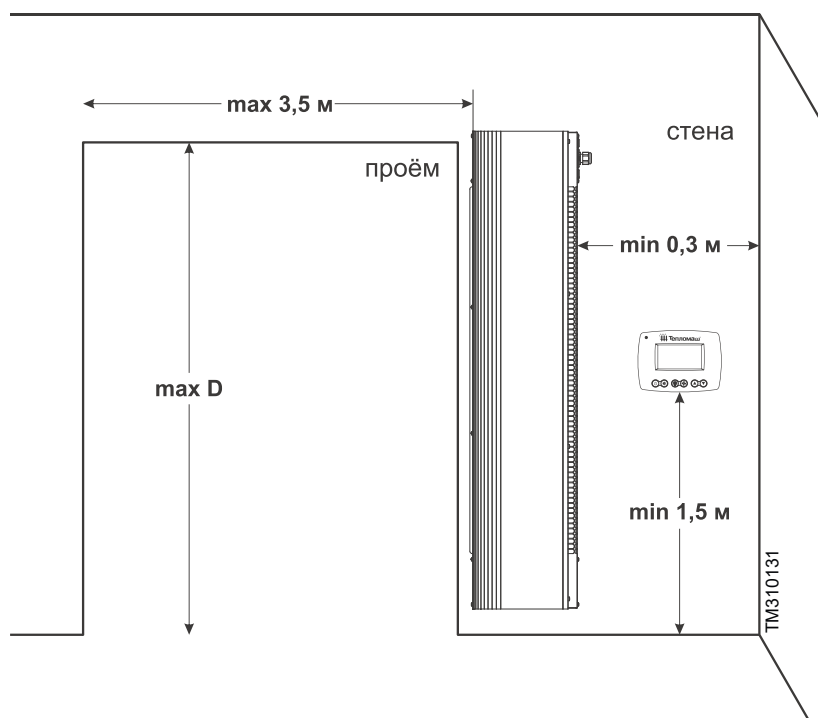
i Монтаж завес рекомендуется осуществлять на прочные материалы стен (бетон, кирпич), в случае монтажа на гипсокартон, необходимо предусмотреть место заранее, чтобы ещё при монтаже каркаса под гипсокартон сделать усиление металлической конструкции.

Вертикальная установка

Особенности монтажа:

Монтаж завесы с вертикальной установкой производится внутри помещения, с боковой стороны проёма и как можно ближе к нему. Ширина и эффективная длина струи должна соответствовать размерам дверного проёма или расчётам проекта. В ситуации, когда необходимо осуществить монтаж завесы сбоку проёма, который достаточно высок, можно расположить одновременно несколько устройств, но вплотную друг к другу.

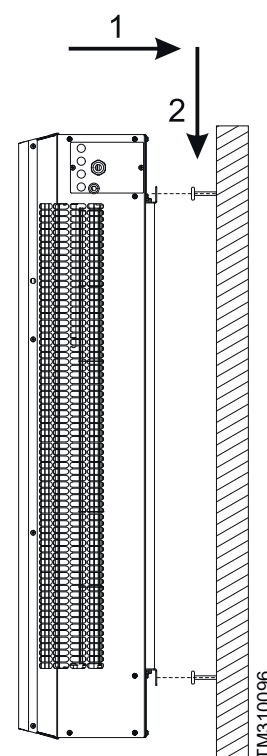
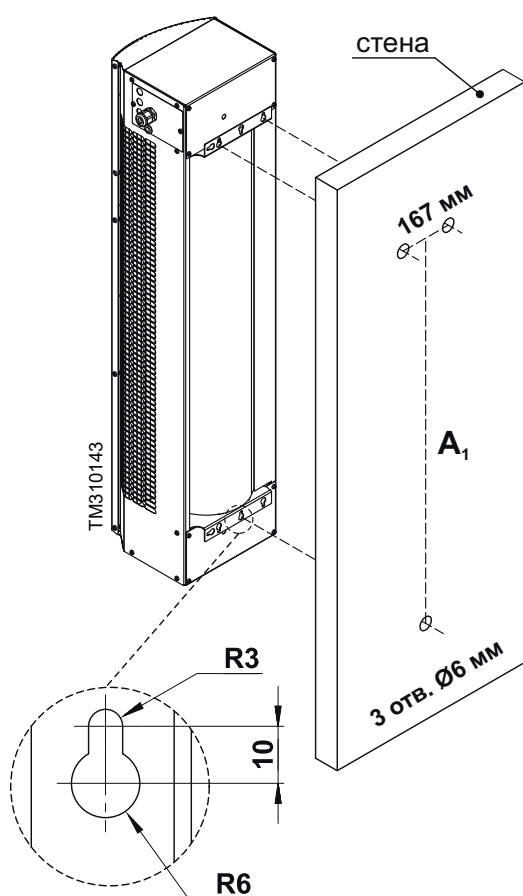
Проводной пульт с электронным термостатом следует устанавливать в таком месте, где он быстро отреагирует на общие изменения температуры в помещении. В этом месте циркуляция воздуха должна быть свободной. Следует избегать установку пульта под прямым потоком воздуха из завесы, вблизи теплового излучения (телевизоры, обогреватели, холодильники), под прямыми солнечными лучами, а также в помещениях, где есть риск прямого воздействия на него влаги или возникновения конденсата.



Основные этапы монтажа:

Монтаж на входящие в комплект кронштейны.

1. Убедитесь в надёжности крепления завесы к стене.
2. С помощью строительного уровня отрегулируйте положение завесы, поставьте метки мест для просверливания отверстий.
3. Прodelайте в стене три отверстия $\varnothing 6$ мм. Перед сверлением, в целях предосторожности, проверьте нет ли рядом электрических кабелей.
4. Закрепите в проделанных отверстиях крепёж (в комплект монтажа не входит).
5. Далее следует навесить завесу на настенный крепёж.



ПОДКЛЮЧЕНИЕ К ЭЛЕКТРОСЕТИ

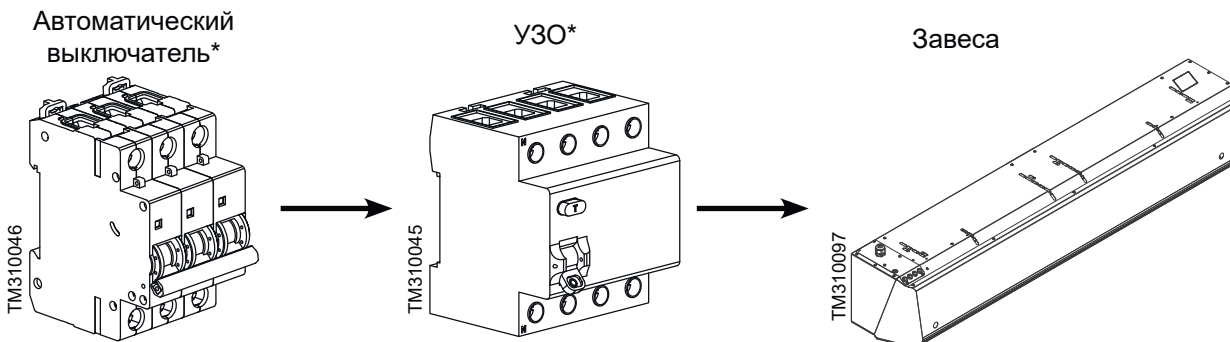


ВНИМАНИЕ

МОНТАЖ, ПОДКЛЮЧЕНИЕ И ОБСЛУЖИВАНИЕ ЗАВЕСЫ ДОЛЖЕН ПРОИЗВОДИТЬ СПЕЦИАЛЬНО ПОДГОТОВЛЕННЫЙ ПЕРСОНАЛ ИЛИ УПОЛНОМОЧЕННАЯ ОРГАНИЗАЦИЯ!

Защитные устройства

Автоматический выключатель и устройство защитного отключения (УЗО) должны в обязательном порядке присутствовать в цепи питания занавесы. В случае подключения группы занавес к электросети, на каждую занавесу необходимо установить свой УЗО и автоматический выключатель.



* На рисунке изображены трёхполюсный автоматический выключатель и четырёхполюсное УЗО для подключения трёхфазной занавесы. Принцип подключения однофазной занавесы остаётся таким же, только вместо трёхполюсного автоматического выключателя используется двухполюсный и двухполюсное УЗО.

i Устройство защитного отключения (УЗО) в цепи питания занавес применяется для предотвращения пробоя на металлический корпус. Рекомендуется отдавать предпочтение электромеханическому УЗО, а не электронным.

Модель	Напряжение сети	Номинальный ток автоматического выключателя		Дифференциальный ток УЗО	Кабель питания с медными жилами	
КЭВ-9П4032Е	400 В	20А		100 мА	5*2,5 мм ²	
КЭВ-12П4032Е		25А			5*4,0 мм ²	
КЭВ-18П4032Е		40А			5*6,0 мм ²	
КЭВ-12П4042Е		25А			5*4,0 мм ²	
КЭВ-18П4042Е		40А			5*6,0 мм ²	
КЭВ-24П4042Е		50А			5*16,0 мм ²	
КЭВ-18П4022Е		40А			5*6,0 мм ²	
КЭВ-24П4022Е		50А			5*16,0 мм ²	
КЭВ-36П4022Е	2 ввода 400 В	40А	40А	100 мА	5*6,0 мм ²	4*6,0 мм ²
КЭВ-18П4012Е	400 В	40А			5*6,0 мм ²	
КЭВ-27П4012Е		50А			5*16,0 мм ²	
КЭВ-36П4012Е	2 ввода 400 В	40А	40А		5*6,0 мм ²	4*6,0 мм ²

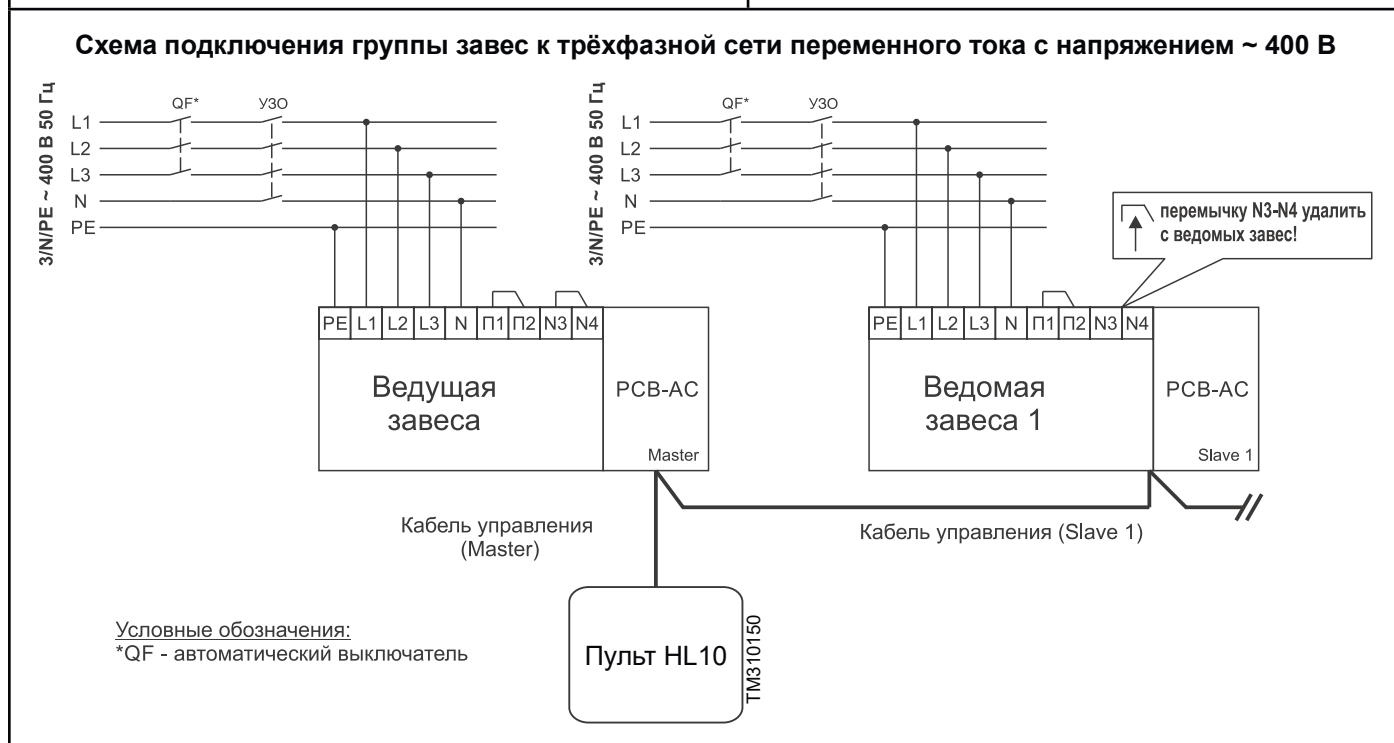
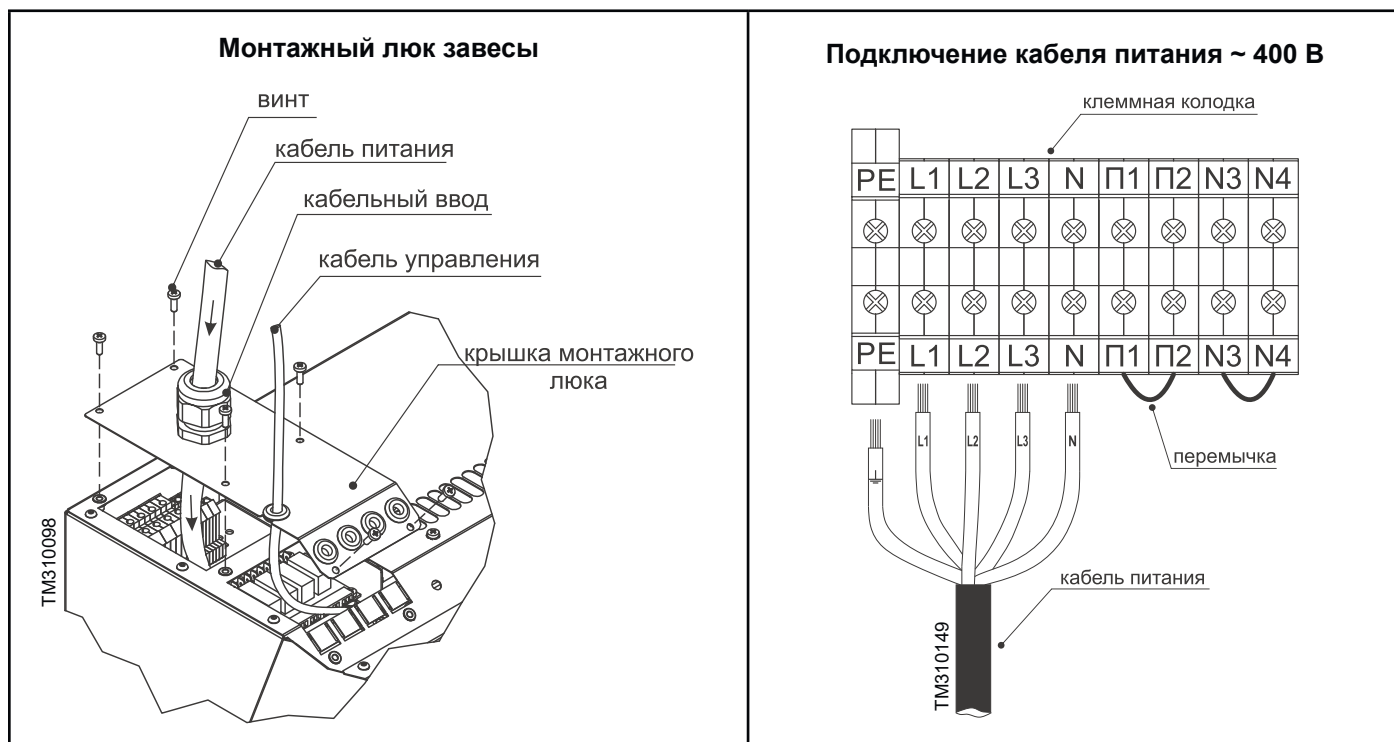
i Для удобства подключения питающего кабеля к клеммам занавесы, рекомендуется приобретать кабель с медными многопроволочными жилами.

Схема подключения к электросети

Питание завес осуществляется от электросети переменного тока с номинальным напряжением ~ 400 В.

Основные этапы подключения:

- а. Установите в электрощите автоматический выключатель и УЗО, соответствующие данной модели завесы.
- б. Подключите к выходным клеммам автоматического выключателя и УЗО кабель питания, соответствующий данной модели.
- в. С помощью отвёртки с крестовым наконечником, откройте крышку монтажного люка завесы, открутив винты.
- г. Заведите кабель питания к клеммной колодке через кабельный ввод монтажного люка и подключите в соответствии со схемой.
- д. Закройте крышку монтажного люка в обратном порядке.

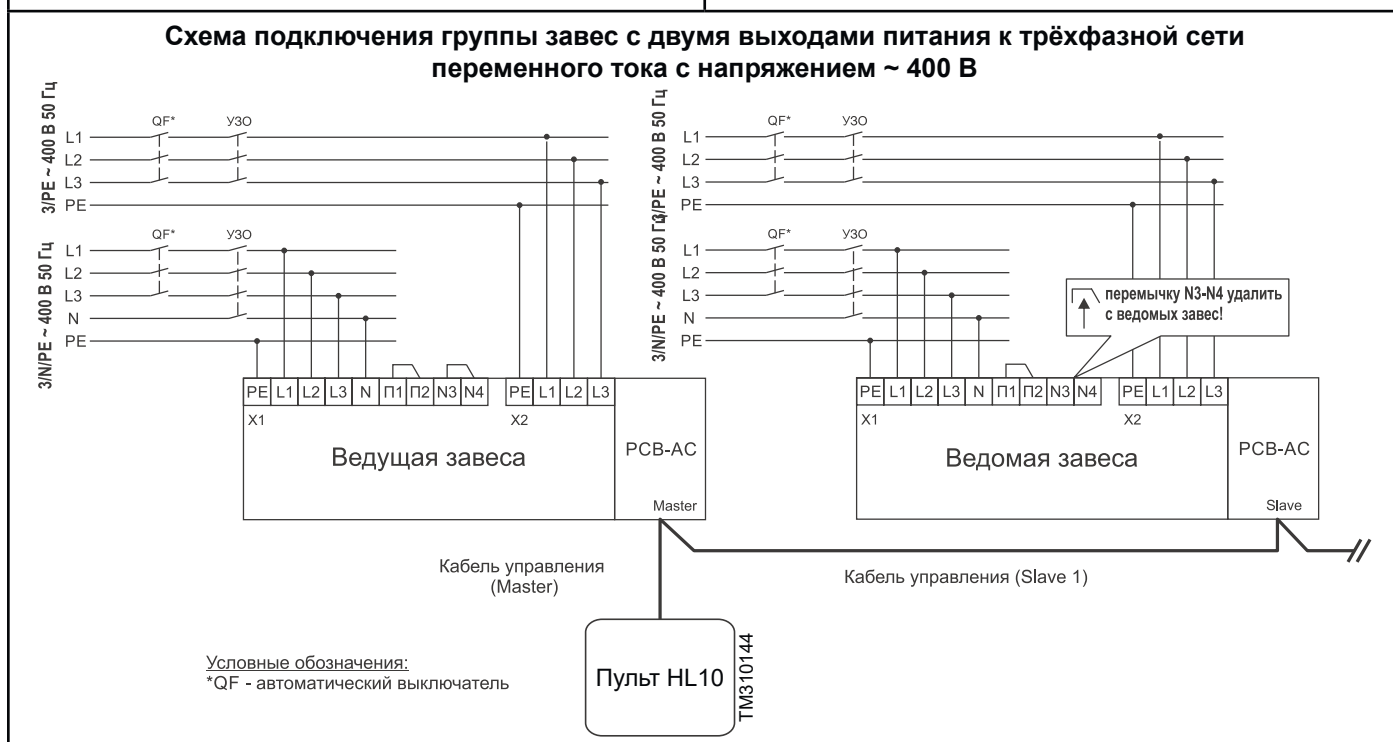
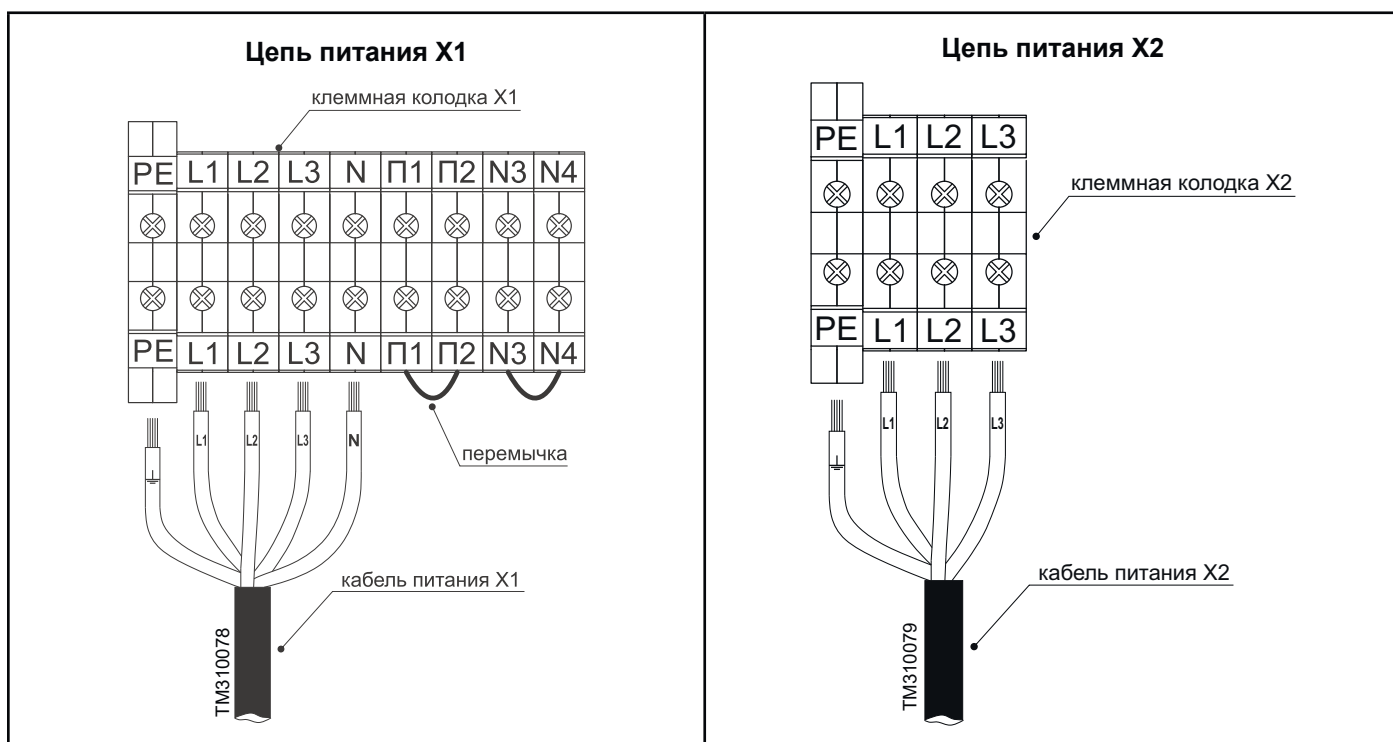


Особенности подключения КЭВ-36П4022Е и КЭВ-36П4012Е:

Питание завес КЭВ-36П4022Е и КЭВ-36П4012Е осуществляется двумя силовыми кабелями от электросети переменного тока с номинальным напряжением ~ 400 В.

Основные этапы подключения:

- а. Установите в электрощите на каждый силовой ввод автоматический выключатель и УЗО, соответствующие данной модели завесы.
- б. Подключите к выходным клеммам автоматического выключателя и УЗО кабель питания, соответствующий данной модели.
- в. С помощью отвёртки с крестовым наконечником, откройте крышку монтажного люка завесы, открутив винты.
- г. Заведите кабель питания к клеммным колодкам X1 и X2 через кабельные вводы монтажного люка и подключите в соответствии со схемой.
- д. Закройте крышку монтажного люка в обратном порядке.



ВВОД В ЭКСПЛУАТАЦИЮ

Проверка безопасности

Убедитесь в том, что монтаж и установка были выполнены надлежащим образом (см. раздел «Монтаж»), и что все механические и электрические защитные устройства и уплотнения установлены, не повреждены и подсоединены.



Завесу можно включать только в том случае, если установлены все защитные устройства (см. раздел «Подключение к электросети: Защитные устройства»).

Перед включением выполнить следующие проверки:

- визуально исследовать систему каналов и корпус завесы на отсутствие посторонних предметов (инструментов, мелких деталей, строительного мусора и т.п.);
- проверить тип тока, напряжение и частоту сетевого подключения на соответствие табличным данным завесы;
- снять защитную плёнку с металлического корпуса завесы.

Пробный пуск

i При первом включении завесы происходит сгорание консервирующей смазки с поверхности нагревателей с появлением дыма и характерного запаха. Необходимо перед эксплуатацией включить завесу на 20 минут в хорошо проветриваемом помещении.

1. Подайте электропитание на завесу.
2. Включите завесу с помощью пульта управления (см. раздел «Управление»).
3. Проверьте плавность вращения вентилятора. Убедитесь в отсутствии избыточной вибрации.
4. Проверьте функционирование проводного и дистанционного пультов на всех режимах.
5. Заполните графы в разделе «О вводе в эксплуатацию» гарантийных обязательств.

ТРАНСПОРТИРОВКА

Транспортные повреждения:

Сразу в присутствии доставившего представителя транспортного предприятия проверьте поставку на отсутствие повреждений и полноту (см. раздел «Комплектность»). В случае обнаружения транспортных повреждений или некомплекта незамедлительно свяжитесь с вашим продавцом.

Безопасность при транспортировке:

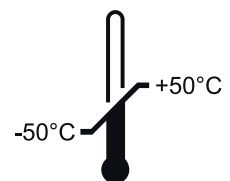
Завесы могут транспортироваться любым видом транспорта в соответствии с правилами, действующими на каждом виде транспорта. Для безопасной транспортировки:

- соблюдайте манипуляционные знаки, указанные на упаковке (см. раздел «Маркировка и знаки»);
- перемещайте груз, используя специальные отверстия для ручного захвата в упаковке. При транспортировке краном подхватывать груз в четырёх точках (2 ленты с петлями);
- зафиксируйте груз, чтобы исключить возможные удары и перемещения внутри транспортного средства.

Промежуточное хранение:

При промежуточном хранении завесы обязательно соблюдайте следующие пункты:

- хранить завесу в транспортной упаковке изготовителя, либо дополнить её в зависимости от внешних воздействий;
- место хранения должно быть сухим и непыльным, без высокой влажности воздуха (не более 70%);
- допустимая температура хранения: от минус 50°C до плюс 50°C.



TM310061



После транспортирования в условиях отрицательных температур, следует выдержать изделие в помещении, где предполагается его эксплуатация, без включения в сеть не менее 2-х часов

УХОД И ТЕХНИЧЕСКОЕ ОБСЛУЖИВАНИЕ**ВНИМАНИЕ**

МОНТАЖ, ПОДКЛЮЧЕНИЕ И ОБСЛУЖИВАНИЕ ЗАВЕСЫ ДОЛЖЕН ПРОИЗВОДИТЬ СПЕЦИАЛЬНО ПОДГОТОВЛЕННЫЙ ПЕРСОНАЛ ИЛИ УПОЛНОМОЧЕННАЯ ОРГАНИЗАЦИЯ!

Воздушно-тепловые завесы Теплош@ надёжно обрабатывают отведенный производителем срок. Необходимо своевременно проводить техническое обслуживание и полную диагностику завесы, чтобы предотвратить выход из строя оборудования, в том числе, и из-за неправильной эксплуатации. **Важно помнить, что при выявлении скрытых дефектов, а также в случае срабатывания термовыключателя аварийного отключения нагревателей, завесу следует немедленно отключить от питания электросети и не включать до устранения неполадок.** Техническое обслуживание завесы заключается в периодическом осмотре, диагностике и очистке поверхностей от пыли и грязи при отключенном от электросети питании. Как правило, требуется технический анализ состояния контактных соединений и элементов.

Периодическое проведение технического обслуживания завесы необходимо для:

- обеспечения надёжной и эффективной работы завесы;
- продления срока службы;
- проверки и выявления изнашивающихся частей для своевременной замены;
- очистки от грязи и пыли.

Первые признаки когда следует проводить техническое обслуживание завесы:

- уменьшилась скорость воздушного потока;
- завеса стала недостаточно нагревать воздух;
- воздухозаборное и воздуховыпускное окна сильно загрязнены;
- появились посторонние звуки и шумы, сильная вибрация;
- Не срабатывает должным образом автоматика или пульт управления.

Периодичность технического обслуживания

Периодичность проведения технического обслуживания завесы устанавливается не реже одного раза в год. В местах подверженных сильным загрязнениям не реже двух раз в год. Проведение любых работ по техническому обслуживанию завесы должно быть подтверждено соответствующими документами, которые в последствии могут быть запрошены заводом-изготовителем при осуществлении гарантийного ремонта.

Перечень работ по техническому обслуживанию:

- визуальный осмотр;
- проверка целостности креплений;
- проверка пульта управления и дистанционного пульта;
- проверка всех режимов при работе завесы;
- органолептическая (на слух) оценка посторонних шумов и устранение их;



Для дальнейших работ потребуется снятие передней (лицевой) панели, для этого необходимо отвернуть винты по периметру крышки. Используйте отвёртку с крестовым наконечником.

- проверка целостности заземлений (между точкой ввода и металлическим корпусом сопротивление должно быть не более 0,1 Ом);
- протяжка электрических соединений, проверка предохранителя коммутационной платы;
- проверка крепления рабочего колеса вентилятора и его чистка;
- проверка сопротивления изоляции проводов;
- чистка всасываемого окна и основного корпуса завесы;
- чистка блока электромагнитных контакторов (реле).



Для удаления пыли и грязи используйте мягкую сухую щётку или сжатый воздух. Не мойте корпус изделия с избыточным количеством воды, используйте только слегка влажную ткань. После чистки поверхности необходимо протереть насухо. Не включайте питание завесы до полного высыхания.

Устранение неисправностей

Перед обращением в службу ремонта и обслуживания обратитесь к этой таблице. Если неполадка окажется неустранимой, обратитесь к своему продавцу или в центр обслуживания.

Проблема	Признак	Возможная причина	Устранение
Завеса не включается	• не работает проводной пульт управления	• Отсутствие напряжения питания переменного тока	<ul style="list-style-type: none"> Проверьте проводку в соединении с клеммной колодкой завесы Проверьте наличие питания в силовом щите потребителя Проверьте целостность кабеля управления, при необходимости замените.
		• Неисправен пульт управления	• Замените пульт
	• не работает дистанционный пульт	• Разряжены или отсутствуют элементы питания	• Замените или вставьте элементы питания в пульт ДУ.
		• Расстояние и угол от пульта ДУ до ИК-приёмника превышает допустимые значения	• Сократите расстояние и измените угол до ИК-приёмника проводного пульта.
• неисправна плата PCB-AC	• Сгорел предохранитель	• Замените предохранитель	
	• Элементы платы повреждены	• Замените плату	
Завеса подаёт нагретый воздух	• Режимы нагрева не включаются по команде с пульта.	• Сработал термовыключатель аварийного отключения нагревателей	• Выясните причину срабатывания термовыключателя и верните его в работоспособное состояние, см. раздел «Аварийное отключение нагревателей»
		• Неисправна плата PCB-AC	• Замените плату
Завеса подаёт нагретый воздух, но не обеспечивает требуемую температуру воздуха в помещении	• Снизилась сила струи с уменьшением расхода воздуха	• Произошло сильное загрязнение воздухозаборного окна или рабочего колеса вентилятора	• Квалифицировано проведите техническое обслуживание завесы.
		• Наружные условия (температура и скорость ветра) оказались более жёсткие чем расчётные.	• Примите меры по механической защите проёма
	• Холодный воздух, попадая в помещение, не успевает смешиваться с нагретыми струями из завесы	• Увеличился поток людей через проём против расчётного	<ul style="list-style-type: none"> При наличии, откройте дополнительный проём, защищённый завесой Временно установите возле проёма дополнительный источник тепла (тепловентилятор)
		• Приточно-вытяжная механическая вентиляция не сбалансирована (давление в помещении ниже, чем на улице)	• Проверьте давление в помещении, при необходимости сбалансируйте вентиляцию. При сильных порывах холодного воздуха усильте поток вентиляции (создайте избыточное давление)
	• Низкое значение заданной температуры пульта	• Слишком низкие настройки пульта	• Измените заданное значение температуры
• Температура в помещении, отображаемая на дисплее пульта, не корректна	• Пульт может быть подвержен действию внешнего источника тепла	• Измените положение пульта	

СВЕДЕНИЯ О СЕРТИФИКАЦИИ

Товар сертифицирован на территории государств-членов Таможенного союза (ТС)
в составе Евразийского экономического союза (ЕАЭС).

Соответствует требованиям:

ТР ТС 004/2001 «О безопасности низковольтного оборудования»

ТР ТС 010/2001 «О безопасности машин и оборудования»

ТР ТС 020/2001 «Электромагнитная совместимость технических средств»



Страна происхождения товара: **Российская Федерация**

Воздухонагреватели КЭВ®	Тип	Регистрационный номер декларации о соответствии	Срок действия
Воздушно-тепловые завесы	КЭВ-ПЕ	ЕАЭС N RU Д-RU.АД07.В.04415/20	14.10.2020 – 13.10.2025
	КЭВ-ПW	ЕАЭС N RU Д-RU.АД07.В.04417/20	
Воздушные завесы	КЭВ-ПА	ЕАЭС N RU Д-RU.АД07.В.04424/20	15.10.2020 – 14.10.2025
Тепловентиляторы	КЭВ-СЕ, КЭВ-ТЕ	ЕАЭС N RU Д-RU.АД07.В.04415/20	14.10.2020 – 13.10.2025
	КЭВ-ТW, КЭВ-МW		
Фанкойлы	КЭВ-ФПМ, КЭВ-ФПМП, КЭВ-ФКС, КЭВ-ФКН	ЕАЭС N RU Д-RU.АД07.В.04417/20	

Скан-копии сертификатов представлены на сайте. Для их просмотра необходимо вверху страницы нажать «Поддержка» и перейти в раздел «Документация».

Способ проверки подлинности сертификата соответствия:

С 25 марта 2013 года ведение Единого реестра сертификатов соответствия и национальной части Единого реестра выданных сертификатов соответствия и зарегистрированных деклараций о соответствии, оформленных по единой форме, осуществляется только с использованием информационной системы Росаккредитации.



Для проверки подлинности сертификатов и/или деклараций о соответствии требованиям национальных технических регламентов таможенного союза, как нашего предприятия, так и любого другого российского предприятия, просим воспользоваться услугами сайта Росаккредитации – открыть сайт можно по ссылке: <https://safety.fsa.gov.ru/>. Далее выберите из списка «Проверить сертификат» или «Проверить декларацию». В отобразившейся форме поиска, заполните предложенные поля (одно или несколько, в зависимости от имеющейся у Вас информации) и нажмите «Найти».

МЕЖДУНАРОДНАЯ СИСТЕМА МЕНЕДЖМЕНТА КАЧЕСТВА ISO 9001:2015

Продукция изготовлена на предприятии АО «НПО «Тепломаш», система управления качеством которого сертифицирована и соответствует требованиям ГОСТ Р ИСО 9001-2015 (ISO 9001:2015).



ГОСТ Р ИСО 9001-2015 (ISO 9001:2015)

ИНФОРМАЦИЯ ОБ АВТОРСКИХ ПРАВАХ

Любая часть этого руководства, включая иллюстрации, схемы, графики, фотоматериалы, дизайн, а также подбор и расположение материалов является объектом авторских прав и охраняется в соответствии с законодательством Российской Федерации о защите авторских прав. Содержащаяся информация представлена для конечного потребителя и не может быть дублирована, преобразована или переведена на другой язык в любой форме или любыми средствами, без специального письменного разрешения АО «НПО «Тепломаш».

Технические характеристики и сведения, содержащиеся в данном руководстве могут быть изменены без уведомления. АО «НПО «Тепломаш» не берет на себя ответственности или обязательств за ошибки или неточности в описании, не относящиеся к техническим характеристикам. Информация, содержащаяся в данной публикации верна на момент выхода в печать.

© 2024, АО «НПО «Тепломаш». Компания сохраняет за собой право ограничивать использование и распространения своих материалов. Тепломаш® является зарегистрированным товарным знаком и принадлежит АО «НПО «Тепломаш».



Официальный дистрибьютор Тепломаш:

«Мир Нагрева»

www.MirNagreva.ru

+7 (495) 798-27-55 (все регионы)

+7 (495) 790-50-34 (г. Москва)

+7 (812) 984-69-26 (г. Санкт-Петербург)

+7 (8452) 37-44-39 (г. Саратов)

8 (800) 444-73-69 (бесплатно по РФ)

teplo@mirnagreva.ru