

ГРЕЕРС

Паспорт Руководство по установке

Промышленная воздушная
завеса «ЗВП»



Содержание:

3	Общие указания
4	Описание устройства
5	Технические характеристики
8	Выбор типоразмера
9	Габариты
11	Таблицы тепловой мощности
12	Рекомендации по монтажу
15	Автоматика
17	Пуско-наладочные работы и эксплуатация

Общие указания

- ▶ Данное руководство является неотъемлемой и существенной частью промышленных воздушно-тепловых завес (устройства, аппарата) серии «ЗВП». Подробное ознакомление клиента (пользователя) с настоящей документацией обязательно для правильной и безопасной работы устройства.
- ▶ Устройство должно использоваться строго по указанному назначению. Использование не по назначению является опасным для здоровья и имущества.
- ▶ Несоблюдение указанных ниже условий может нарушить безопасность устройства.
- ▶ Компания-изготовитель не несет ответственность за ущерб, возникающий в результате ошибок при установке, эксплуатации и при несоблюдении указаний компании-изготовителя.
- ▶ При поломке или сбоях в работе устройства, следует отключить его и обратиться к квалифицированным специалистам. Таковыми являются лица, которые имеют опыт, знания существующих норм, а также правил безопасности и условий работы в области систем отопления.
- ▶ Запрещается самостоятельно ремонтировать или проводить техническое обслуживание устройства без согласования с производителем.
- ▶ Ремонт устройства должен осуществляться сервисным центром, уполномоченным компанией-изготовителем, с использованием фирменных запасных частей.
- ▶ Для обеспечения эффективной и правильной работы устройства необходимо ежегодно проводить техническое обслуживание с помощью квалифицированного персонала, следуя указаниям компании-изготовителя.
- ▶ С целью улучшения продукции компания-производитель оставляет за собой право изменять содержание настоящего руководства без предварительного уведомления.

Описание устройства

Промышленные воздушно-тепловые завесы ГРЕЕРС ЗВП предназначены для защиты производственных помещений, логистических центров, цехов, автосервисов, гаражей, складов и т.д. от попадания холодного воздуха в зимний период и теплого воздуха в летний период.

Завесы обладают универсальной сборно-разборной конструкцией на базе прямоугольного канального оборудования, оснащаются заборными решетками, воздушными фильтрами, воздухонагревателями, вентиляторами, щелевыми секциями.

Щелевые секции SH изготавливаются с длиной щели 1 и 1,5м, таким образом обеспечивается подбор щелевых секций под конкретный дверной проем в минимальном количестве.

!

Щель выброса воздуха в стандартном исполнении расположена по узкой стороне секции*

* По заказу возможно изготовление секций с щелью по широкой стороне.

Группа завес ГРЕЕРС ЗВП изготавливается в трех исполнениях:

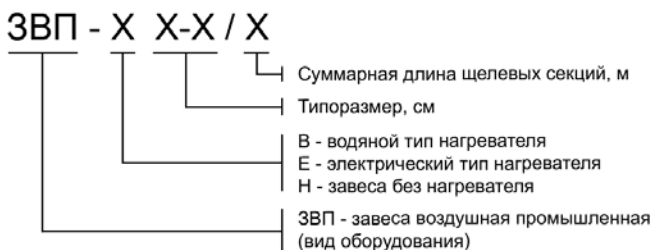
- ▶ «ГРЕЕРС ЗВП-В» – воздушно-тепловые завесы с водяным нагревом,
- ▶ «ГРЕЕРС ЗВП-Е» – воздушно-тепловые завесы с электрическим нагревом,
- ▶ «ГРЕЕРС ЗВП-Н» – водяные воздушно-тепловые завесы без нагрева.

В комплект устройства входит:

- ▶ Воздухозаборная решетка – 1 шт
- ▶ Фильтр кассетный – 1 шт
- ▶ Фильтрующая вставка кассетная* – 1 шт
- ▶ Воздухонагреватель – 1 шт
- ▶ Вентилятор канальный VL – 1 шт
- ▶ Щелевая секция 1 м (кол-во зависит от длины щели)
- ▶ Щелевая секция 1,5 м (кол-во зависит от длины щели)
- ▶ Донная заглушка – 1 шт
- ▶ Дверной датчик DCm – 1 шт

* Фильтрующая вставка при поставке может размещаться внутри корпуса фильтра.

Маркировка воздушно-тепловых завес ГРЕЕРС:



«ЗВП-Е 70-40/2,5»:

ЗВП – промышленная воздушная завеса,
 Е – электрический тип нагревателя,
 70-40 – типоразмер, см (70 - широкая сторона,
 40 - узкая сторона),
 2,5 – суммарная длина щелевых секций, м

Технические характеристики

Технические характеристики ГРЕЕРС ЗВП-В:

Характеристики	Типоразмер					
	60-30	60-35	70-40DM	70-40	80-50	90-50
Расход воздуха (м ³ /ч)	3075	4170	4520	6280	7080	9100
Питание (В/Гц)	380/50					
Потребляемая мощность (кВт)	1,1	1,5	1,5	3	3	5,5
Макс. потребление тока (А)	2,5	3,3	3,3	6,1	6,1	10,9
Макс. температура воды (°С)	170					
Макс. рабочее давление (МПа)	1,5					
Объем теплообменника (л)	1,5	1,7	2,2	2,2	3,2	3,5
Присоединительные патрубки (Ø)	1					
Макс. уровень акустического давления* (дБ(А))	60	62	61	65	63	69

* Уровень звукового давления для помещений со средним коэффициентом звукопоглощения, объемом 500 м³, на расстоянии 5 м от аппарата

Технические характеристики ГРЕЕРС ЗВП-Е:

Характеристики	Типоразмер					
	60-30	60-35	70-40DM	70-40	80-50	90-50
Расход воздуха (м ³ /ч)	3075	4170	4520	6280	7080	9100
Нагрев воздуха (Δt, °С)	15,3	17	21,2	15	13,2	15,5
Питание (В/Гц)	380/50					
Потребляемая мощность (кВт)	17	25	32	34	34	51
Макс. потребление тока (А)	26	38	49	51	51	79
Макс. уровень акустического давления* (дБ(А))	60	62	61	65	63	69

* Уровень звукового давления для помещений со средним коэффициентом звукопоглощения, объемом 500 м³, на расстоянии 5 м от аппарата

Технические характеристики ГРЕЕРС ЗВП-Н:

Характеристики	Типоразмер					
	60-30	60-35	70-40DM	70-40	80-50	90-50
Расход воздуха (м ³ /ч)	3075	4170	4520	6280	7080	9100
Питание (В/Гц)	380/50					
Потребляемая мощность (кВт)	1,1	1,5	1,5	3	3	5,5

Макс. потребление тока (А)	2,5	3,3	3,3	6,1	6,1	10,9
Макс. уровень акустического давления* (дБ(А))	60	62	61	65	63	69

* Уровень звукового давления для помещений со средним коэффициентом звукопоглощения, объемом 500 м³, на расстоянии 5 м от аппарата

Блок нагнетания ГРЕЕРС ЗВП-В:

Характеристики	Типоразмер					
	60-30	60-35	70-40DM	70-40	80-50	90-50
Заборная решетка (с донной заглушкой)						
Тип	60-30	60-35	70-40	70-40	80-50	90-50
Длина (мм)	250	250	280	280	340	340
Масса (кг)	3	3,5	4,8	4,8	6,5	7
Фильтр кассетный (с фильтрующей вставкой)						
Тип	KPF 60-30	KPF 60-35	KPF 70-40	KPF 70-40	KPF 80-50	KPF 90-50
Длина (мм)	242	242	242	242	242	260
Масса (кг)	6,5	7	9	9	11,6	13,8
Воздуонагреватель водяной						
Тип	NPW 60-30/2	NPW 60-35/2	NPW 70-40/2	NPW 70-40/2	NPW 80-50/2	NPW 90-50/2
Длина (мм)	164	164	164	164	164	164
Масса (кг)	7,8	8,8	10,4	10,4	13,4	15,5
Вентилятор						
Тип	VL 60-30/28.2D	VL 60-35/31.2D	VL 70-40DM/31.2DM	VL 70-40/35.2D	VL 80-50/35.2D	VL 90-50/40.2D
Длина (мм)	500	500	570	570	635	650
Масса (кг)	37	40	47	53	61	75

Блок нагнетания ГРЕЕРС ЗВП-Е | ЗВП-Н:

Характеристики	Типоразмер					
	60-30	60-35	70-40DM	70-40	80-50	90-50
Заборная решетка (с донной заглушкой)						
Тип	60-30	60-35	70-40	70-40	80-50	90-50
Длина (мм)	250	250	280	280	340	340
Масса (кг)	3	3,5	4,8	4,8	6,5	7
Фильтр кассетный (с фильтрующей вставкой) *						
Тип	KPF 60-30	KPF 60-35	KPF 70-40	KPF 70-40	KPF 80-50	KPF 90-50
Длина (мм)	242	242	242	242	242	260
Масса (кг)	6,5	7	9	9	11,6	13,8
Воздуонагреватель электрический*						
Тип	NPE 60-30/15	NPE 60-35/22,5	NPE 70-40/30	NPE 70-40/30	NPE 80-50/30	NPE 90-50/45
Длина (мм)	510	630	510	510	510	753
Масса (кг)	15,6	21,2	19,2	19,2	21,6	39,6

Вентилятор						
Тип	VL 60-30/28.2D	VL 60-35/31.2D	VL 70-40DM/31.2DM	VL 80-50/35.2D	VL 90-50/40.2D	VL 80-50/35.2D
Длина (мм)	500	500	570	635	650	635
Масса (кг)	37	40	47	61	75	61

* Отсутствует в завесах без нагревателя – TVP H

Блок щелевых секций ГРЕЕРС ЗВП-В | ЗВП-Е | ЗВП-Н:

Длина блока щелевых секций (м)	Состав блока щелевых секций		Общий вес блока щелевых секций (кг)				
	SCH 1 м	SCH 1,5 м	60-30	60-35	70-40	80-50	90-50
2	2 шт	-	31	32	37	43	48
2,5	1 шт	1 шт	38	40	46	53	58
3	-	2 шт	45	47	54	63	64
3,5	2 шт	1 шт	54	56	64	75	82
4	1 шт	2 шт	61	63	73	85	91
4,5	-	3 шт	68	71	81	95	101
5	2 шт	2 шт	73	87	100	116	125

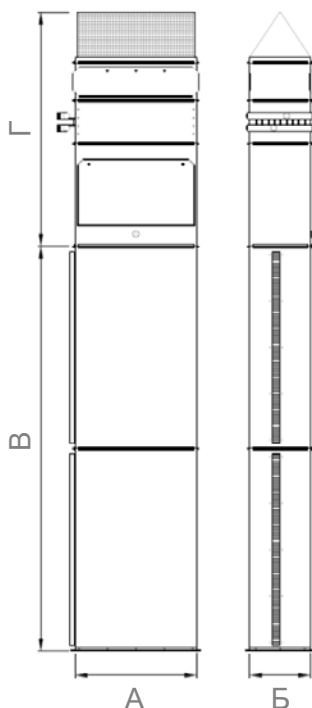
Выбор типоразмера

ГРЕЕРС ЗВП-В | ЗВП-Е | ЗВП-Н

Размер проема (м)	Дальность действия (м)						
	2	2,5	3	3,5	4	4,5	5
2	-	60-30/2	60-30/2	60-35/2	70-40DM/2	70-40/2	80-50/2
2,5	60-30/2,5	60-30/2,5	60-35/2,5	70-40DM/2,5	70-40/2,5	80-50/2,5	80-50/2,5
3	60-30/3	60-35/3	70-40DM/3	70-40/3	80-50/3	80-50/3	90-50/3
3,5	60-35/3,5	70-40DM/3,5	70-40/3,5	80-50/3,5	80-50/3,5	90-50/3,5	-
4	70-40DM/4	70-40/4	80-50/4	80-50/4	90-50/4	-	-
4,5	70-40/4,5	80-50/4,5	80-50/4,5	90-50/4,5	-	-	-
5	80-50/5	80-50/5	90-50/5	-	-	-	-

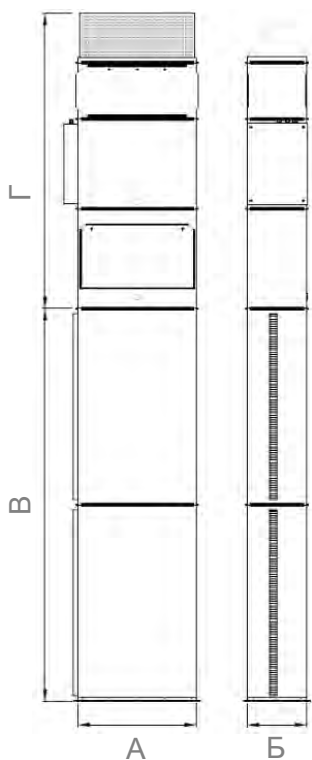
Габариты

ГРЕЕРС ЗВП-В



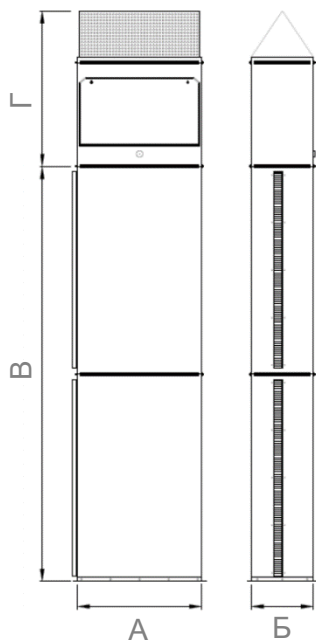
Типоразмер завесы ЗВП	60-30	60-35	70-40 DM	70-40	80-50	90-50
А (мм)	600	600	700	700	800	900
Б (мм)	300	350	400	400	500	500
В (м)	2-5					
Г (с водяным нагревателем, мм)	1160	1160	1260	1260	1380	1410
Ширина выходной щели (мм)	42					

ГРЕЕРС ЗВП-Е



Типоразмер завесы ЗВП-Е	60-30	60-35	70-40DM	70-40	80-50	90-50
А (мм)	600	600	700	700	800	900
Б (мм)	300	350	400	400	500	500
В (м)	2-5					
Г (с электрическим нагревателем, мм)	1500	1620	1600	1600	1730	2000
Ширина выходной щели (мм)	42					

ГРЕЕРС ЗВП-Н



Типоразмер завесы ЗВП	60-30	60-35	70-40 DM	70-40	80-50	90-50
А (мм)	600	600	700	700	800	900
Б (мм)	300	350	400	400	500	500
В (м)	2-5					
Г (без нагревателя, мм)	750	750	850	850	980	990
Ширина выходной щели (мм)	42					

Рекомендации по монтажу

Указания по монтажу промышленной завесы

Воздушные завесы поставляются в разобранном на компоненты виде и собираются заказчиком на месте монтажа самостоятельно.

Перед монтажом необходимо произвести осмотр составных элементов завесы. При обнаружении повреждений, дефектов, полученных в результате неправильной транспортировки или хранения, ввод их в эксплуатацию без согласования с компанией-изготовителем не допускается.

В случае самостоятельного монтажа, заказчик должен согласовать порядок сборки завесы с изготовителем и производить монтаж в соответствии с требованиями ГОСТ 12.4.021-75, СП 73.13330.2012, проектной документации и настоящего паспорта.

Сборку, установку и ввод в эксплуатацию воздушной завесы может производить только специализированная монтажная организация в соответствии с согласованным проектом квалифицированного проектировщика.



Фильтрующие вставки, материал для герметизации фланцев и электронные блоки управления завесами монтажа в стандартный комплект поставки не входят и приобретаются заказчиком отдельно.

Крепёжные элементы (метизы, скобы, уплотняющая резина) для соединения элементов завесы между собой и её монтажа в стандартный комплект поставки не входят и приобретаются заказчиком отдельно.

Перед монтажом вентилятора необходимо:

- ▶ Убедиться в легком и плавном вращении рабочего колеса;
- ▶ Проверить затяжку всех болтовых соединений;
- ▶ Проверить сопротивление изоляции двигателя и при необходимости просушить его (если вентилятор подвергался воздействию воды либо длительное время хранился на открытом воздухе).

Величина сопротивления изоляции при температуре обмоток 25°C, измеренная мегомметром постоянного тока с напряжением 500 В, должна быть для каждой фазы статора не меньше значения вычисляемого по формуле: $20U / (1000+2P)$, где U – напряжение питания (220 или 380В) и P – его паспортная мощность (кВт). В любом случае сопротивление изоляции не должно быть меньше 1 Мом. При повышении температуры обмоток на каждые 20°C нормативное значение сопротивления уменьшается вдвое. Недостаточное сопротивление свидетельствует о том, что электродвигатель отсырел, и требуется его сушка.

Общие правила монтажа компонентов завесы

- ▶ Завесы монтируются внутри защищаемого помещения, исключения составляют помещения с неблагоприятными климатическими факторами среды (холодильные камеры и т.п.) – рекомендуется наружный монтаж или дополнительная защита от их воздействия.
- ▶ Щель выброса воздуха необходимо располагать как можно ближе к стене закрываемого проёма. Край корпуса щелевой секции рекомендуется располагать на удалении 10...15 см от края проёма внутрь помещения.
- ▶ Сборка нагнетающего блока завесы должна производиться по образцу, представленному на рисунке 1. данного паспорта в соответствии с необходимым исполнением завесы (при этом необходимо учесть направление потока воздуха в каждом элементе, показанное синей стрелкой на шильдике корпуса).

Рис. 1



- ▶ Соединение составных частей воздушных завес между собой осуществляется при помощи стандартных крепёжных элементов*, используемых при монтаже воздуховодов - болтов (M8 – для типоразмеров с 60-35 по 80-50 и M10 – для типоразмера 90-50) с гайками и шайбами «гровер» и стяжных скоб. Стяжные скобы рекомендуется устанавливать на фланцы с длиной стороны более 40 см, с шагом 20-30 см.

* Элементы соединения в комплект поставки не входят.

- ▶ Места соединения фланцев необходимо герметизировать специальной уплотняющей резиной, герметиком, или другим герметизирующим материалом**. Соединения элементов нагнетающего блока рекомендуется герметизировать уплотнительной лентой с возможностью их простого разъема при обслуживании и ремонте.

** Уплотнительные материалы в комплект поставки не входят.

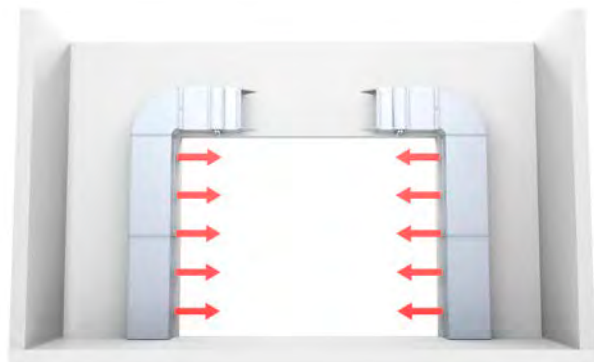
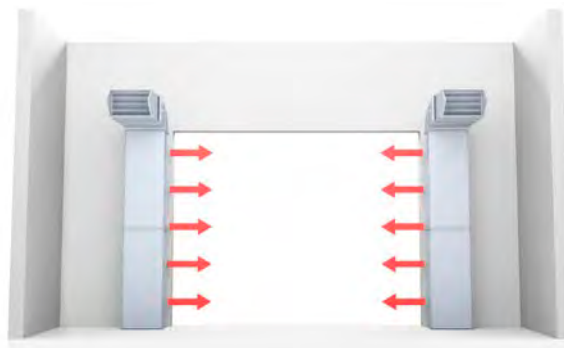
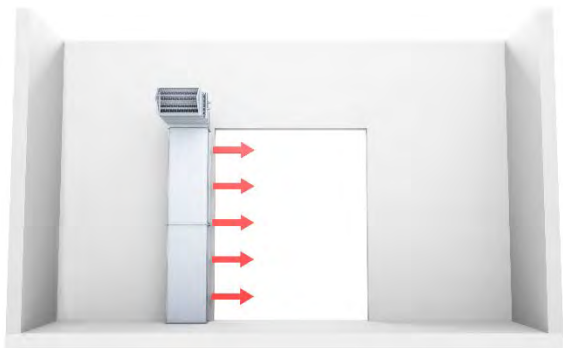
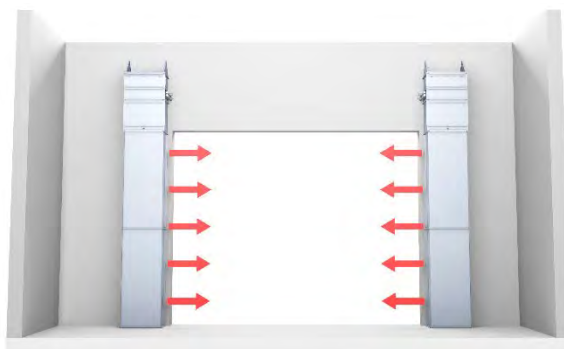
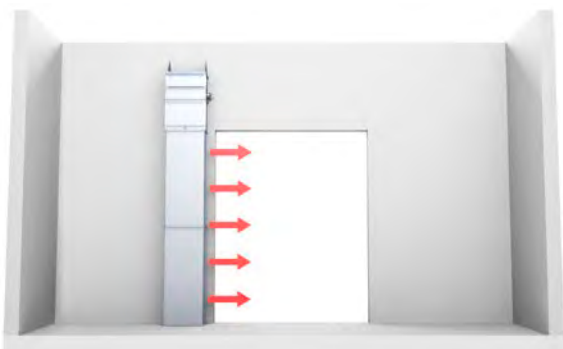
- ▶ При монтаже завесы в горизонтальном положении (над проемом) её элементы должны быть равномерно подвешены на траверсах или балках, стандартно использующихся для монтажа воздуховодов в вентиляционных системах зданий.



Не допускается подвешивать элементы завесы за соединительные болты фланцев. Крепление завесы к несущим конструкциям здания должно выдерживать её двукратный вес

- ▶ Монтаж завесы в вертикальном положении (сбоку от проема) должен осуществляться с опорой на нижнюю часть и фиксацией «столба» конструкции к вертикальным элементам конструкции здания для предотвращения опрокидывания любым удобным способом.
- ▶ Для уменьшения шума и вибраций при работе завесы рекомендуется подкладывать резиновые прокладки под траверсы или устанавливать виброизоляторы в местах подвеса.

Варианты монтажа завес на дверном проеме:



Автоматика

Автоматика управления завесой поставляется отдельно.



Управляющий модуль UM

Управляющий модуль UM оснащен пластиковой прозрачной крышкой, корпус выполнен из термостойкого пластика. Силовая часть расположена в одном корпусе с системой управления и защиты.

Степень защиты корпуса при закрытой крышке – IP65, при открытой – IP40.

Выбор управляющего модуля

Модель завесы	Типоразмер					
	60-30	60-35	70-40	70-40 DM	80-50	90-50
ЗВП-Е	UM-TVP-E15	UM-TVP-E30				UM-TVP-E45-B14
ЗВП-В/Н	UM-TVP-W					UM-TVP-W-B14
ЗВП-В (2 шт)	UM-TVP-W-2					UM-TVP-W2-B14-B14

Размеры управляющего модуля

Типоразмер	UM-TVP-W	UM-TVP-W-2	UM-TVP-W-B14	UM-TVP-W2-B14-B14	UM-TVP-E15	UM-TVP-E30	UM-TVP-E45-B14
Ширина (мм)	300	300	300	300	300	300	300
Высота (мм)	410	410	410	410	410	410	600
Глубина (мм)	153	153	153	153	153	153	215

Функции:

1. Подключение и защита вентилятора;
2. Подключение и защита электрического нагревателя (UM-TVP-E);
3. Подключение и защита циркуляционного насоса (UM-TVP-W, UM-TVP-W-2);
4. Подключение и защита двух вентиляторов с термоконтактами (UM-TVP-W-2).
5. Ручной пуск и остановка;
6. Внешний пуск и остановка (сухой контакт);
7. Индикация «работа/авария».



Комнатный термостат

Термостат позволяет более точно регулировать работу завесы. Чувствительный элемент в виде сдвоенной мембраны обеспечивает точное регулирование температуры для всех нагрузок и применений.

Улучшенные легко подключаемые клеммы с встроенными зажимами для проводов обеспечивают надежное закрепление электрических соединений.

- ▶ Степень защиты: IP30.
- ▶ Диапазон настройки температуры: +10 ... +30°C
- ▶ Макс. нагрузка на клеммы: индуктивная 3А, резистивная 10А



Дверной датчик DCm*

- ▶ Диапазон рабочей температуры: -10 ... +80 °С
- ▶ Степень защиты: IP65
- ▶ Контакты: 1хНЗ і 1хНО
- ▶ Макс. нагрузка на клеммы: резистивная – 10А, индуктивная – 3А
- ▶ Макс. напряжение на клеммах: 300Vac или 250Vdc

* Поставляется в комплекте



Реле защиты STDT 16*

Применяется для пуска и защиты трехфазных вентиляторов. Реле защиты снабжены кнопками пуск/стоп, устройством защиты двигателя; предусмотрено подключение термоконтактов вентилятора.

- ▶ Макс. температура окружающей среды: +40°С
- ▶ Возможно одновременное подключение нескольких вентиляторов к одному реле защиты**

* Для ГРЕЕРС ЗВП-Н

** При условии, что их суммарный потребляемый ток не превышает максимальный ток реле защиты

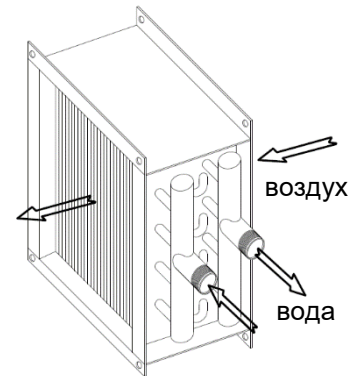
Пуско-наладочные работы и эксплуатация

Особенности монтажа компонентов завесы

Водяной воздухонагреватель

- ▶ Для удобства демонтажа теплообменника при ремонте и обслуживании необходимо предусмотреть разъемные присоединения и запорные вентили на входе и выходе из него.
- ▶ Воздухонагреватели могут работать в любом положении, но необходимо помнить, что для обеспечения возможности отвода воздуха верхние пробки в коллекторах должны быть расположены в наиболее высоком месте.
- ▶ Воздухонагреватели можно монтировать непосредственно в разрыве воздуховода без индивидуального подвеса, но недопустимо нагружать его конструкцию весом присоединяемых компонентов и трубопроводов теплоносителя.
- ▶ Подключение трубопроводов теплоносителя производится по противоточной схеме (см. рисунок 2).

Рис. 2



При присоединении трубопроводов теплоносителя недопустима передача усилия затяжки резьбовых соединений на коллекторы теплообменника.

- ▶ Для предотвращения засорения воздухонагревателя необходимо предусмотреть предварительную очистку входящего в него воздуха и теплоносителя фильтрами.

Электрический воздухонагреватель

- ▶ Воздухонагреватель может устанавливаться в любом положении, за исключением нижнего расположения отсека электромонтажа из-за возможности затекания в него воды.

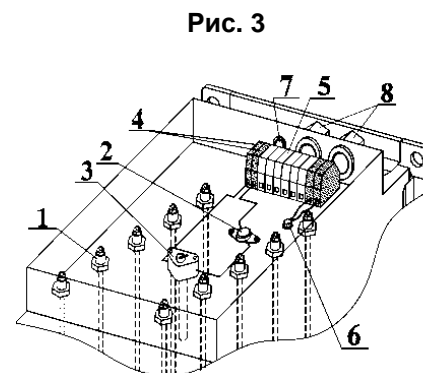
Основные электрические характеристики воздухонагревателей и кабеля их подключения:

Типоразмер	Макс. электрическая мощность (кВт)	Макс. потребление тока (А)	Питание (фаз/В/Гц)	Кабель питания		Кабель цепи защиты
				Марка	Кол-во	
60-30/15	15	22,6	3/~380/50	ВВГ 4x2,5	2	ПВС 2x0,75
60-30/22,5	22,5	33,9				
70-40/30	30	45,1		ВВГ 4x6		
80-50/30	30	45,1				
90-50/30	30	45,1				

- ▶ Кабели должны быть уложены в гофрорукав и надежно закреплены на несущих элементах конструкций.
- ▶ Необходимо надёжно заземлить воздухонагреватель. После монтажа он и остальные компоненты завесы должны составлять замкнутую электрическую цепь.
- ▶ Воздухонагреватели имеют две равные ступени мощности.

Схема подключения воздушнонагревателя к управляющему блоку управления:

1. ТЭН
2. Датчик температуры корпуса (НЗ – при $t=80^{\circ}\text{C}$ разрывает цепь управления)
3. Датчик температуры воздуха (НЗ – при $t=80^{\circ}\text{C}$ разрывает цепь управления)
4. Клеммники управления (ЕЗ) – 2 шт.
5. Силовые клеммники (L, N, PE) – 3 шт.
6. Болт заземления корпуса
7. Кабельный ввод кабеля управления (УЗ)
8. Кабельный ввод кабеля питания (L, N)



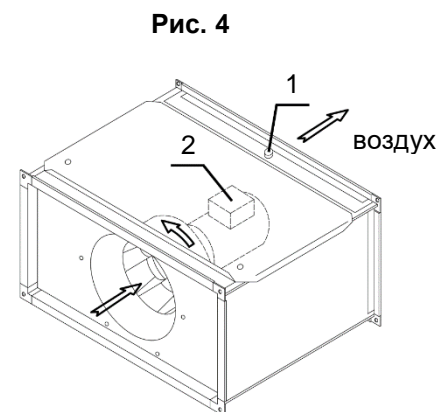
Отсек электроподключения
(разводка проводов по ТЭНам не
указана)



Для подключения к блоку управления с одной ступенью (U, V, W) необходимо запараллелить ступени воздушнонагревателя.

Вентилятор

- ▶ Располагать вентилятор разрешается на индивидуальном креплении в любом положении таким образом, чтобы был обеспечен сервисный доступ к съемной крышке корпуса.
- ▶ Для питания электродвигателя необходимо использовать медный кабель типа ВВГ сечением $1,5 \text{ мм}^2$. Кабель проводится через зажимной сальник корпуса 1 и коробки двигателя 2 (см. рисунок 4) с обязательной фиксацией его резиновыми втулками при вращении наружной гайки сальников;
- ▶ Кабели питания и управления необходимо уложить как внутри, так и снаружи корпуса вентилятора в гофрированной патрубке и надежно закрепить на несущих конструкциях;
- ▶ Обязательно заземлить корпус вентилятора и электродвигатель.



Фильтр

Корпус фильтра может монтироваться в любом удобном положении с учетом направления потока воздуха (шильдик-стрелка на корпусе) и возможности установки фильтрующей вставки при замене и обслуживании.

Фильтрующая вставка устанавливается в корпус по направляющим планкам через легко съемную панель, закрепленную болтами-барашками, в любом положении с учетом направления потока воздуха (шильдик-стрелка на корпусе). Дополнительной герметизации не требуется.

Щелевые секции, заборная решетка и донная заглушка

Корпуса щелевых секций особенностей монтажа не имеют. Заборная решетка устанавливается без дополнительной герметизации фланца. Донная заглушка должна герметизироваться по примыкающему к фланцу периметру.

Запуск завесы в работу

- ▶ Убедиться в отсутствии внутри вентилятора посторонних предметов;
- ▶ Прекратить все работы на пускаемом вентиляторе и воздуховодах и убрать с них посторонние предметы;
- ▶ Проверить надежность присоединения токоподводящего кабеля к зажимам коробки выводов, а заземляющего проводника – к зажимам заземления.

При пробном пуске необходимо убедиться в соответствии направления вращения рабочего колеса стрелке на рисунке или шильдике корпуса вентилятора. Изменение направления производится путём переключения фаз.



Не допускается длительная работа вентилятора с рабочей силой тока, превышающей значение максимальной силы тока, указанной на шильдике технической характеристики.

Если потребляемая сила тока выше допустимого значения, что случается при слишком малой нагрузке на воздушную сеть (вентилятор работает «вхолостую»), необходимо увеличить сопротивление воздушной сети.

Включить двигатель и провести обкатку вентилятора в течение 20 минут, постоянно замеряя потребляемый им ток по фазам (его значение не должно превышать максимального указанного на шильдике технических характеристик).

При отсутствии посторонних стуков, шумов, повышенной вибрации и других дефектов вентилятор включается в нормальную работу.

Воздухонагреватель водяной

Заполнение теплообменника водой (теплоносителем) производится при открытых запорных вентилях.

Стравливание воздуха из теплообменника можно производить, установив вместо верхних резьбовых пробок в коллекторах воздухоотводящие устройства (вентили). При необходимости достаточно установить вентили в один из коллекторов – в котором наиболее высоко расположена последняя отводная трубка.

Воздухонагреватель электрический

Включение питания ТЭНов без подачи воздуха вентилятором допускается только на короткое время во избежание их перегорания.

Особенности эксплуатации компонентов завесы

Воздухонагреватель водяной

- ▶ В случае использования в качестве теплоносителя* воды, воздухонагреватели предназначены только для внутреннего использования в помещениях, где температура не опускается ниже температуры её замерзания. Для варианта наружного монтажа завесы теплоносителем должна являться незамерзающая смесь любого вида.

* Используемый теплоноситель не должен содержать твердых примесей и агрессивных веществ, вызывающих коррозию, химическое разложение меди и стали.

- ▶ Для слива теплоносителя из контура теплообменника используются нижние резьбовые пробки коллекторов**. При необходимости достаточно выкрутить пробку в одном из коллекторов – в котором наиболее низко расположена последняя отводная трубка. При этом необходимо обеспечить сообщение с атмосферой входного коллектора теплообменника.

** Для гарантированного полного слива теплоносителя из контура теплообменника рекомендуется производить окончательную их продувку сжатым воздухом (давление 0,2 – 0,3 МПа) через патрубки спуска воздуха или слива воды при полностью открытой на слив гидросистеме и закрытой подаче на входе.

Воздухонагреватель электрический

- ▶ Температура воздуха на выходе из воздухонагревателя не должна превышать 40°C. Также не допускается падение скорости потока воздуха через него до 1 м/с.
- ▶ Наиболее эффективно в целях повышения производительности и экономичности эксплуатации, а также для защиты воздухонагревателя, использовать для его управления в составе завесы электронный блок автоматики.
- ▶ В случае ручного управления системой необходимо в первую очередь отключать воздухонагреватель, и только после его остывания отключать подачу воздуха вентилятором.

Фильтр

В зависимости от запылённости воздуха необходимо периодически проверять и своевременно заменять фильтрующую вставку. В противном случае мощность теплоотдачи завесы существенно снизится. Критерием замены вставки является падение давления после фильтра на 250Па. Допускается очистка вставки встряхиванием и продувкой, если этого достаточно для восстановления её работоспособности по критерию замены.



Эксплуатация завесы без использования или с поврежденной вставкой воздушного фильтра, особенно с водяным воздухонагревателем, ведёт к быстрому загрязнению воздухонагревателя и вентилятора и потере завесой работоспособности.

Для бесперебойной работы устройства рекомендуем выполнять минимум раз в год общую чистку устройства.



.....
 Ä · Ä ·
 ·
 k k k "A]fBU] fYj Ufi
 hYd`c4 a]fbU] fYj Ufi

Ž+f(-) Ł+- , !&+!)) fl · Ł··
 Ž+f(-) Ł+- \$!) \$!) ('fl" Ł··
 Ž+f] %&Ł- , (!* - !&* 'fl" ! Ł··
 Ž+f] () &Ł' +!((!' - 'fl" Ł··
 , 'fl \$\$\$(((!+' !* - 'fl · Ł··