

# Руководство по эксплуатации Гарантийный талон

Воздушные завесы электрические  
стационарные (без нагрева)



Пульт BRC-W  
с электронным термостатом  
в комплекте

BHC-H10A-PS  
BHC-H15A-PS  
BHC-H20A-PS

Code-128

Перед началом эксплуатации прибора внимательно  
изучите данное руководство и храните его в доступном месте.

## Содержание

2	Используемые обозначения
3	Правила безопасности
3	Назначение и применение прибора
4	Устройство и принцип работы прибора
4	Технические характеристики
5	Монтаж завесы
14	Подключение пультов
14	Управление прибором
16	Поиск и устранение неисправностей
16	Уход и обслуживание
16	Транспортировка и хранение
16	Комплектация
16	Срок службы
16	Гарантия
16	Утилизация
17	Дата изготовления
17	Сертификация продукции
19	Гарантийный талон

## Используемые обозначения



### ВНИМАНИЕ!

Требования, несоблюдение которых может привести к тяжелой травме или серьезному повреждению оборудования.



### ОСТОРОЖНО!

Требования, несоблюдение которых может привести к серьезной травме или летальному исходу.

### ПРИМЕЧАНИЕ

1. В тексте данной инструкции завеса может иметь следующие технические названия, как прибор, устройство, аппарат, электрическая завеса.
2. Производитель оставляет за собой право без предварительного уведомления покупателя вносить изменения в конструкцию, комплектацию или технологию изготовления изделия с целью улучшения его свойств.
3. В тексте и цифровых обозначениях инструкции могут быть допущены опечатки.
4. Если после прочтения инструкции у Вас останутся вопросы по эксплуатации прибора, обратитесь к продавцу или в специализированный сервисный центр для получения разъяснений.

## Правила безопасности



### ВНИМАНИЕ!

- Запрещается эксплуатация завесы в помещениях: со взрывоопасной средой; с биологически активной средой; с запыленной средой; со средой, вызывающей коррозию материалов.
- Запрещается эксплуатация завесы в помещениях с относительной влажностью более 80%.
- Запрещается длительная эксплуатация завесы в отсутствие персонала.
- Не допускается эксплуатация устройства без заземления.
- Запрещается включать устройство при снятой крышке.
- Перед началом чистки или технического обслуживания, а также при длительном перерыве в работе отключите прибор от сети питания.
- В случае подключения завесы непосредственно к стационарной проводке, в ней должен быть предусмотрен разъединитель, обеспечивающий отключение прибора от сети питания.
- При перемещении прибора соблюдайте особую осторожность. Не ударяйте и не допускайте его падения.
- При эксплуатации завесы соблюдайте общие правила безопасности при пользовании электроприборами.
- В целях обеспечения пожарной безопасности не накрывайте завесу и не ограничивайте движение воздушного потока на входе и выходе воздуха, не эксплуатируйте завесу при появлении искрения, наличии видимых поврежденных кабелей.
- Электрическая сеть, к которой потребитель подключает устройство, должна обеспечивать защиту изделия от перегрузок и токов короткого замыкания.



### ОСТОРОЖНО!

- Во избежание поражения электрическим током замену поврежденного кабеля электропитания должны проводить только квалифицированные специалисты сервисного центра.
- Во избежание поражения электрическим током все работы по подключению и техническое обслуживание завесы проводить только на обесточенной завесе с выключенным автоматическим выключателем.
- Запрещается подсоединение шины заземления к водопроводной трубе, линии газоснабжения, молниеотводу, телефонной или антенной сети.
- Перед вводом изделия в эксплуатацию настоятельно рекомендуем ознакомиться с настоящим Руководством.

## Назначение и применение прибора

Воздушная завеса без нагрева предназначена для снижения тепловых потерь в помещениях путем создания направленного воздушного потока, препятствующего проникновению внутрь помещения холодного воздуха, а также для защиты холодильных камер и кондиционируемых помещений.

В летнее время такие завесы предохраняют от проникновения внутрь помещения теплого наружного воздуха и пыли.

Завеса предназначена для эксплуатации в районах с умеренным и холодным климатом, в помещениях с температурой окружающего воздуха от  $-30\text{ }^{\circ}\text{C}$  до  $+60\text{ }^{\circ}\text{C}$  и относительной влажности воздуха не более 80% (при температуре  $+25\text{ }^{\circ}\text{C}$ ) в условиях, исключающих попадание атмосферных осадков.

## Устройство и принцип работы прибора

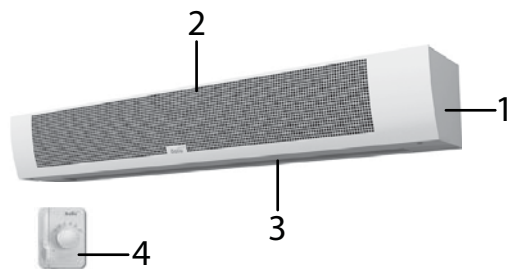
Завеса состоит из корпуса\* (1), изготовленного из листовой стали, покрытой высококачественным полимерным покрытием. Внутри корпуса расположены рабочее колесо вентилятора и электродвигатель.

В модели ВНС-Н10А-PS используется одно рабочее колесо вентилятора и один электродвигатель.

В модели ВНС-Н15А-PS используется два рабочих колеса вентилятора и один электродвигатель.

В модели ВНС-Н20А-PS используется по два рабочих колеса вентилятора и два электродвигателя. Вентиляторы забирают воздух через переднюю

перфорированную решетку корпуса (2), поток воздуха, проходит через рабочее колесо вентилятора и выходит через воздуховыпускное сопло (3) в виде направленной струи. Пульт с электронным термостатом (4) в комплекте.



## Технические характеристики

Параметр/Модель	ВНС-Н10А-PS	ВНС-Н15А-PS	ВНС-Н20А-PS
Напряжение питания, В ~ Гц	220 ~ 50	220 ~ 50	220 ~ 50
Номинальная потребляемая мощность, Вт	220/260/270	270/330/330	440/480/520
Номинальный ток, А	1,0	1,0	2,0
Максимальное количество завес, подключаемых к одному пульту, шт.	8	8	4
Производительность по воздуху (1), м³/ч	1700	2600	3400
Производительность по воздуху (2), м³/ч	2100	3200	4200
Производительность по воздуху (3), м³/ч	2500	3800	5000
Средняя скорость струи на выходе из сопла завесы, м/с	7,8	7,7	8,2
Размер сопла, мм	825x96	1233x96	1684x96
Максимальная высота установки**, м	4,5	4,5	4,5
Степень защиты, IP	IP21	IP21	IP21
Класс электрозащиты	I	I	I
Номинальный уровень шума в режиме (3) на расстоянии 5 м, дБ(А)	58	60	64
Размеры прибора (ШxВxГ), мм	1120x285x295	1530x285x295	2020x285x295
Размеры упаковки (ШxВxГ), мм	1140x325x385	1540x325x385	2060x325x385
Вес нетто , кг	18,3	23,5	33,1
Вес брутто , кг	21,5	26,8	37,3

\* Дизайн приобретенного Вами прибора может отличаться от изображенного образца.

\*\* Зависит от множества факторов, для правильного подбора модели обращайтесь к специалистам.

## Монтаж завесы



### ВНИМАНИЕ!

- Перед проведением монтажных работ необходимо ознакомиться с разделом «Правила безопасности» настоящей инструкции.
- К монтажу и техническому обслуживанию завес допускаются лица, изучившие их устройство, правила монтажа и эксплуатации, и прошедшие инструктаж по соблюдению правил техники электропожаробезопасности.
- Воздушная завеса должна подключаться специалистами, имеющими соответствующий допуск по технике безопасности.

### Размещение завесы

Перед отверстием воздухозабора и выхода воздуха не должно быть препятствий.

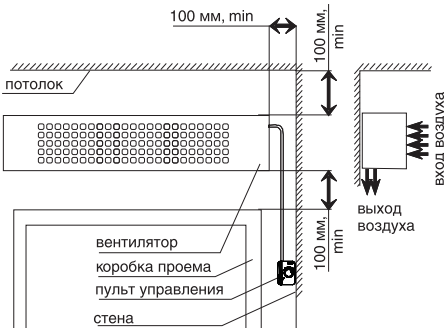
При монтаже завес должен обеспечиваться свободный доступ к местам их обслуживания. Для перекрытия широкого проема допускается устанавливать несколько завес одного типа и серии вплотную, создавая непрерывную воздушную струю.

Завеса размещается стационарно, возможен вертикальный и горизонтальный монтаж (слева/справа от проема) 3 варианта размещения:

1. на кронштейны, входящие в комплект поставки (см. раздел «Монтаж завесы на кронштейны»);
2. или подвес на крепежные отверстия в задней стенке завесы (см. раздел «Монтаж завесы на крепежные отверстия»);
3. Допускается горизонтальный подвес на втулки с внутренней резьбой М6.

### Горизонтальная установка

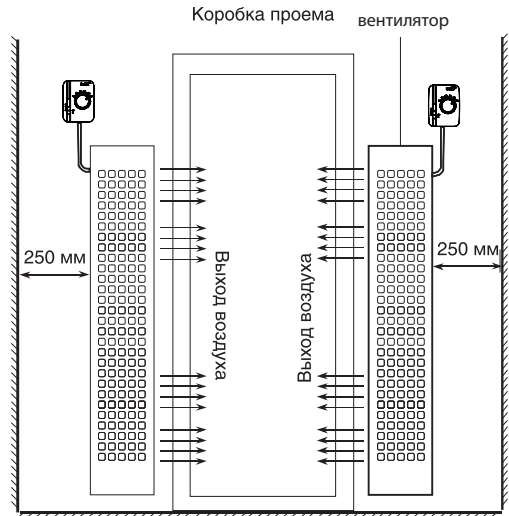
Для установки завесы над проемом в горизонтальном положении, рекомендуется выдерживать расстояния, не менее указанных на рисунке ниже.



Монтаж выполнен горизонтально, над проемом

### Вертикальная установка

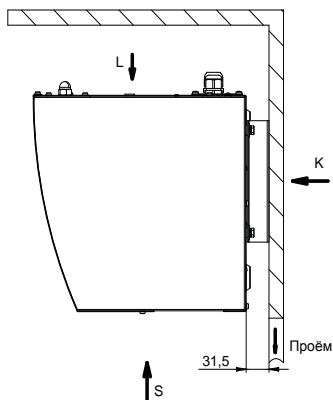
При вертикальном монтаже завесы ее необходимо располагать таким образом, чтобы выпуск воздуха по возможности наиболее близко находился к плоскости проема, а срез выпускающего сопла – на уровне верхней кромки дверной рамы. При монтаже необходимо следить, чтобы смотровые отверстия были доступны и составляли примерно 250 мм.



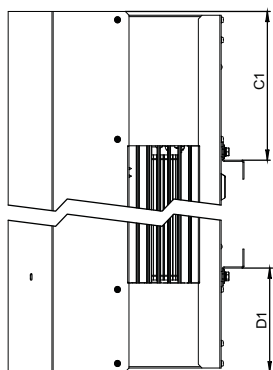
Монтаж выполнен вертикально, сбоку от проема

Монтаж завесы на кронштейны

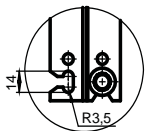
Крепёжные размеры для кронштейнов



Вид S

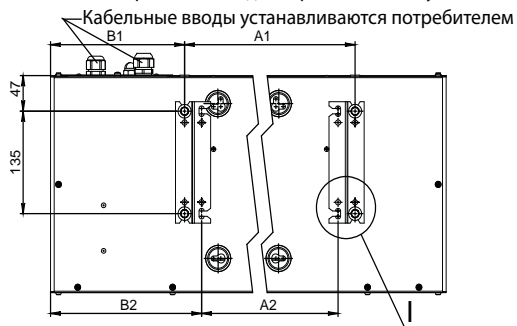


Масштаб 1:2  
4 места подвеса

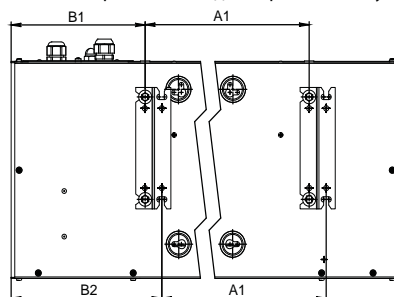


Место ввода кабеля  
Место ввода силового кабеля

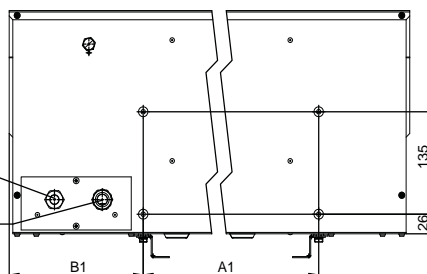
Вид К  
Расположение кронштейнов для горизонтальной установки



Вид К  
Расположение кронштейнов для вертикальной установки



Вид L (поворот 90°С)



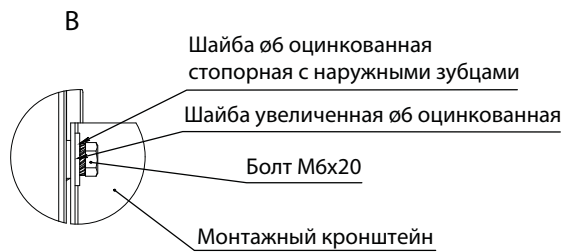
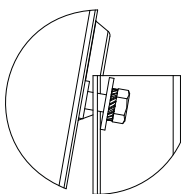
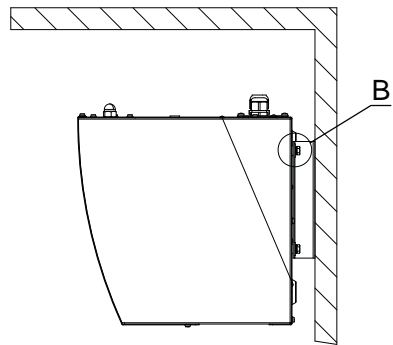
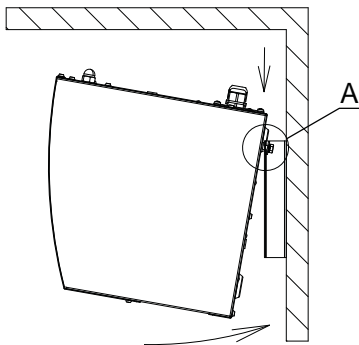
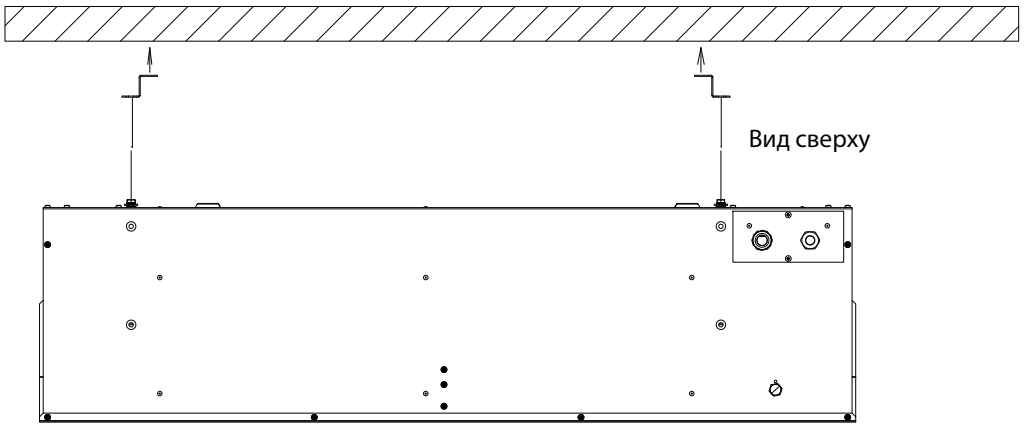
Модели завес	Размеры, мм					
	A1	B1	C1	D1	A2	B2
ВНС-Н10А-PS	810	185	196	137	762	208
ВНС-Н15А-PS	1216	185	196	137	1168	208
ВНС-Н20А-PS	1668	194	218	182	1621	217

**Инструкция по установке завес.**

Для установки завес (см. схему крепления завес):

1. закрепить кронштейны к несущей конструкции, согласно размерам;
2. вкрутить наполовину болты в верхние отверстия завесы;
3. навесить изделие на кронштейны;
4. вкрутить болты в нижние отверстия;
5. затянуть болты крепления ключом.

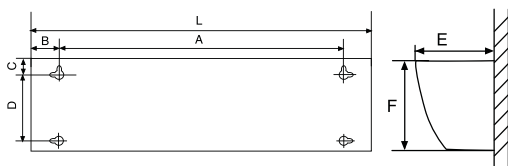
**Схема крепления завесы**



### Монтаж завесы на крепежные отверстия

В задней стенке корпуса завесы имеются пазы для установки завесы. За эти пазы завеса навешивается на предварительно вмонтированный в стену крепеж. В качестве крепежа рекомендуются шурупы или болты с диаметром шляпки от 9 до 11 мм. Установочные размеры завес приведены ниже.

Завеса устанавливается как можно ближе к верхней стороне проема, при этом необходимо выдержать расстояние между верхней стенкой корпуса и потолком не менее 100 мм.



Модели завес	Размеры, мм						
	L	A	B	C	D	E	F
ВНС-Н10А-PS	1120	650	235	40	200	295	285
ВНС-Н15А-PS	1527	1057	235	40	200	295	285
ВНС-Н20А-PS	2020	1450	285	40	200	295	285

### Подключение к электрической сети

Подключение к электросети осуществляется через автоматический выключатель в соответствии с «Правилами устройства электроустановок». Автоматический выключатель сети потребителя должен обеспечивать полное снятие питающего напряжения с изделия.

При подключении использовать трехжильный кабель с минимальным сечением 1 мм<sup>2</sup> по медному проводнику. При монтаже производить полную фиксацию кабельным вводом питающего кабеля. Электрическая сеть, к которой будет подключена завеса, должна обеспечивать защиту изделия от перегрузок и токов короткого замыкания.



#### ВНИМАНИЕ!

Запрещается подсоединение шины заземления к водопроводной трубе, линии газоснабжения, молнеотводу, телефонной или антенной сети.

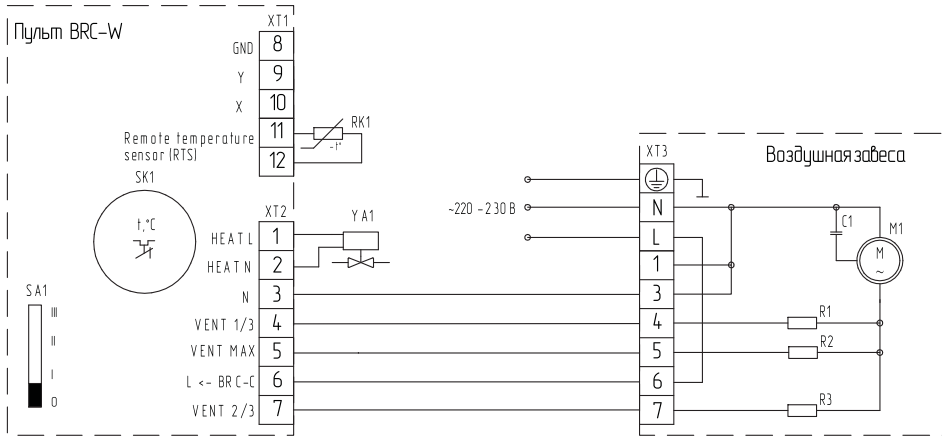


#### ОСТОРОЖНО!

Обязательно должно быть обеспечено заземление завесы.

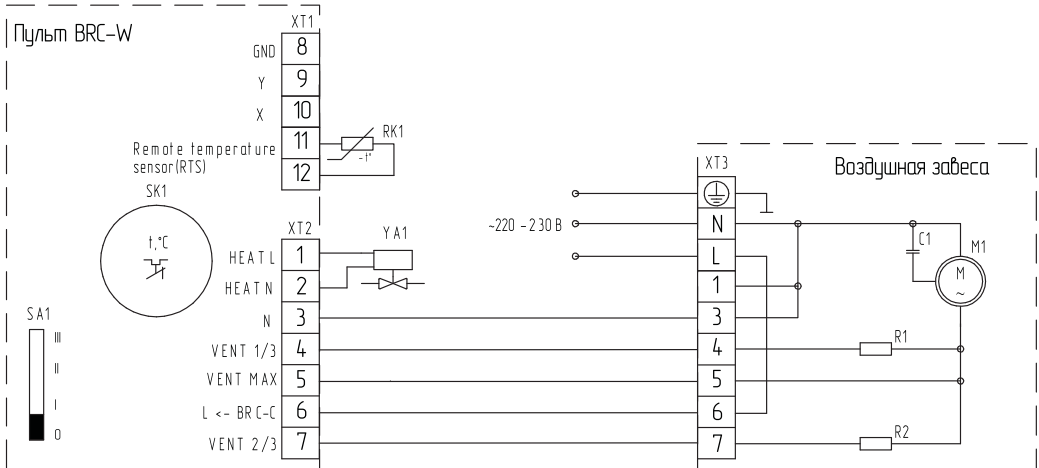
Далее приведены электрические схемы завес.

**Схема электрическая принципиальная воздушной завесы ВНС-Н10А-PS с пультом BRC-W:**



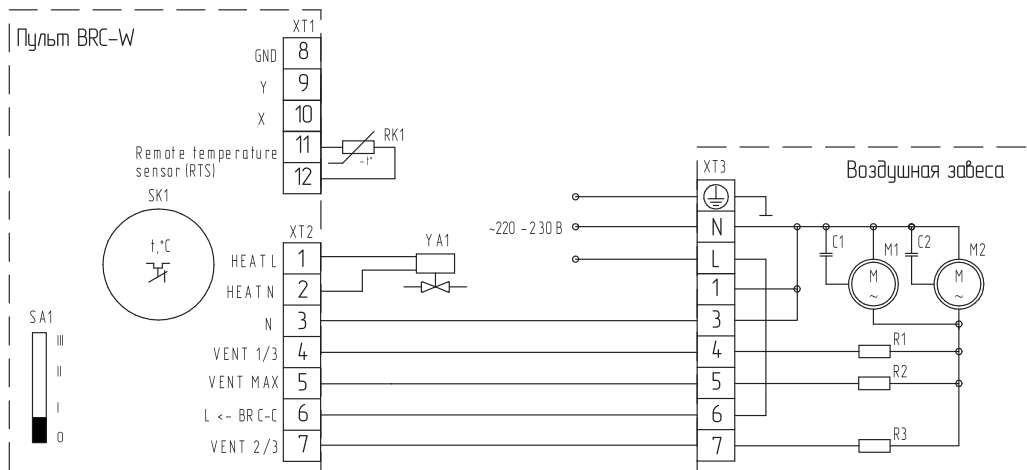
M1 - электродвигатель; C1 - конденсатор; R1-R3 - нагрузка; SK1 - терморегулятор, XT1-XT3 - колодка клемная, SA1 - переключатель режимов вентиляции; RK1 - термодатчик; YA1 - электромагнитный привод двух-/трехходового вентиля.

**Схема электрическая принципиальная воздушной завесы ВНС-Н15А-PS с пультом BRC-W:**



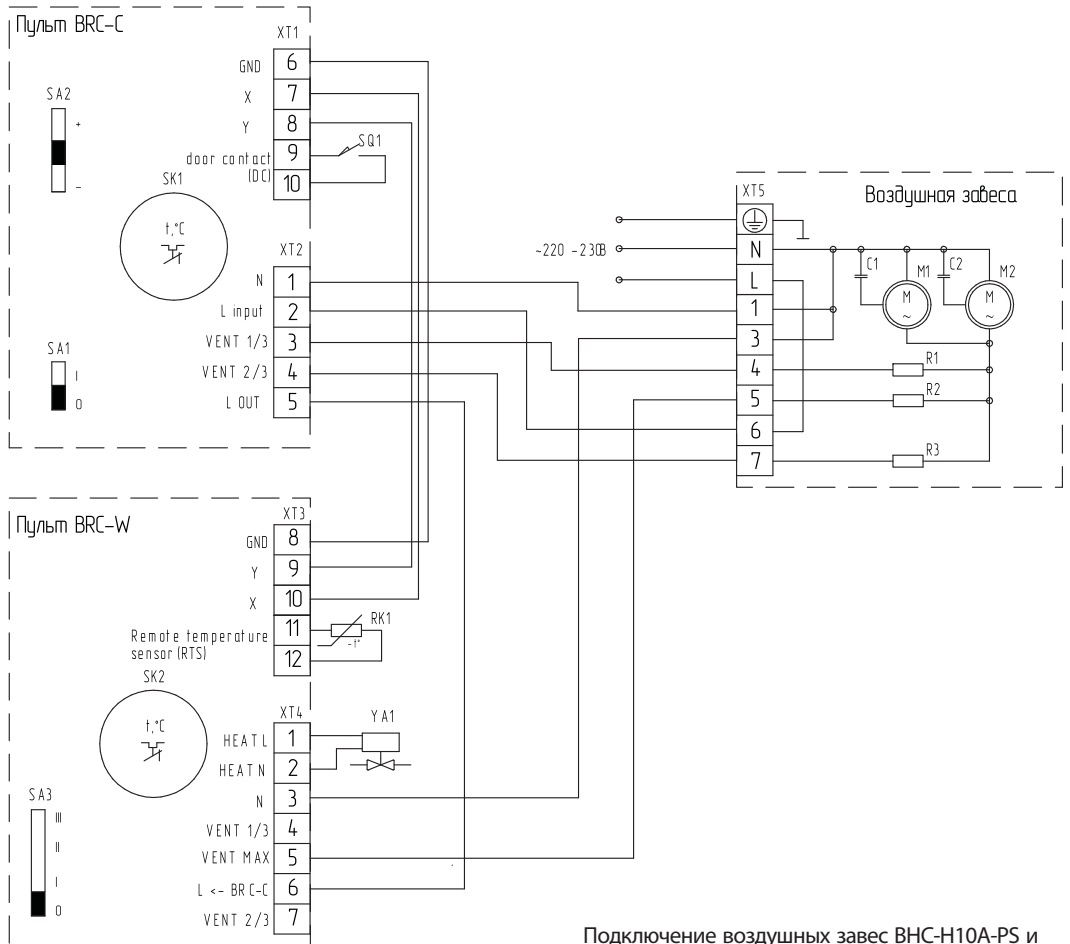
M1 - электродвигатель; C1 - конденсатор; R1, R2 - нагрузка; SK1 - терморегулятор; XT1-XT3 - колодка клемная; SA1 - переключатель режимов вентиляции; RK1 - термодатчик; YA1 - электромагнитный привод двух-/трехходового вентиля.

### Схема электрическая принципиальная воздушной завесы ВНС-Н20А-PS с пультом BRC-W:



M1, M2 - электродвигатель; C1, C2 - конденсатор; R1-R3 - нагрузка; SK1 - терморегулятор;  
 XT1-XT3 - колодка клеммная; SA1 - переключатель режимов вентиляции; RK1 - термодатчик;  
 YA1 - электромагнитный привод двух-/трехходового вентиля.

**Схема электрическая принципиальная подключения воздушной завесы с пультами BRC-W + BRC-C, на примере воздушной завесы ВНС-Н20А-PS:**

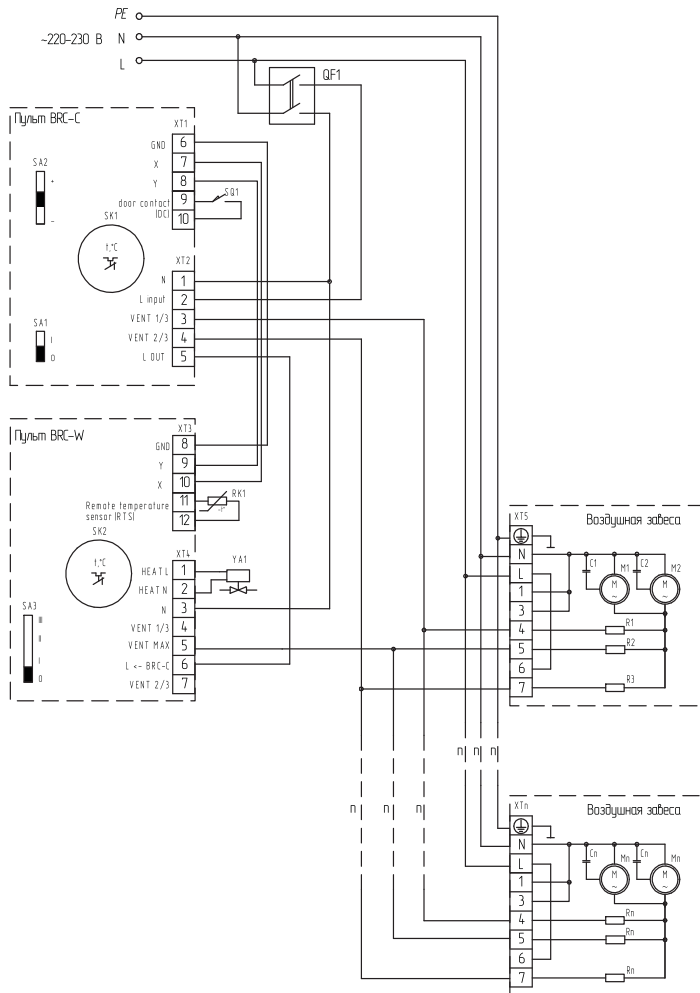


Подключение воздушных завес ВНС-Н10А-PS и ВНС-Н15А-PS с пультами BRC-W + BRC-C, производится аналогично.

- M1, M2 - электродвигатель;
- C1, C2 - конденсатор;
- R1-R3 - нагрузка;
- SK1-SK2 - терморегуляторы;
- XT1-XT5 - колодка клеммная;
- SA1 - переключатель включения режима защиты от проникновения уличного воздуха;
- SA2 - регулятор задержки выключения электродвигателей;
- SA3 - переключатель режимов вентиляции;
- RK1 – термодатчик;
- SQ1 - концевой выключатель;
- YA1 - электромагнитный привод двух-/трехходового вентиля.



**Схема электрическая принципиальная группового подключения воздушных завес с пультами BRC-W + BRC-C, на примере воздушной завесы ВНС-Н20А-PS:**



M1-Mn - электродвигатель;

C1-Cn - конденсатор;

R1-Rn - нагрузка;

SK1, SK2 - терморегуляторы;

XT1-XTn - колодка клеммная;

SA1 - переключатель включения режима защиты от проникновения уличного воздуха;

SA2 - регулятор задержки выключения электродвигателей;

SA3 - переключатель режимов вентиляции;

RK1 - термодатчик;

SQ1 - концевой выключатель;

YA1 - электромагнитный привод двух-/трехходового вентиля;

QF1 - автоматический выключатель.

Групповое подключение воздушных завес ВНС-Н10А-PS и ВНС-Н15А-PS с пультами BRC-W + BRC-C, производится аналогично.

## Подключение пультов

### Подключение пультов BRC-W и BRC-C.

Монтаж производится при отключенном напряжении питания. Отсоедините крышку, освободив фиксаторы, путем нажатия на них через вентиляционные отверстия. При нажатии фиксатор отгибается на 1 мм. Закрепите устройство на стене при помощи крепежных элементов (максимальный диаметр 3,5 мм), используя отверстия в основании. Проведите провода в специальные отверстия в задней стенке корпуса и присоедините их к клеммам. В случае подвода проводов сбоку необходимо удалить сегменты в съемной боковой стенке корпуса.

Пульты подключать посредством медного кабеля с сечением жил не менее  $0,75 \text{ мм}^2$  в соответствии со схемами электрическими принципиальными, приведенными выше.



#### ВНИМАНИЕ!

Для завес есть возможность группового соединения на один пульт. Подключение должно осуществляться строго в соответствии с принципиальными схемами, которые приведены в приложении. Не допускается подключать разные модели завес к одному пульту. Автоматический выключатель цепи управления пультом должен быть рассчитан на номинальный ток 10А. Сечение медного кабеля, подводимого от автоматического выключателя к пульту, должно быть не менее  $1 \text{ мм}^2$ .



#### ВНИМАНИЕ!

Пульт должен располагаться вне зоны воздушного потока завесы, иначе работа терморегулятора будет зависеть от температуры воздушного потока.

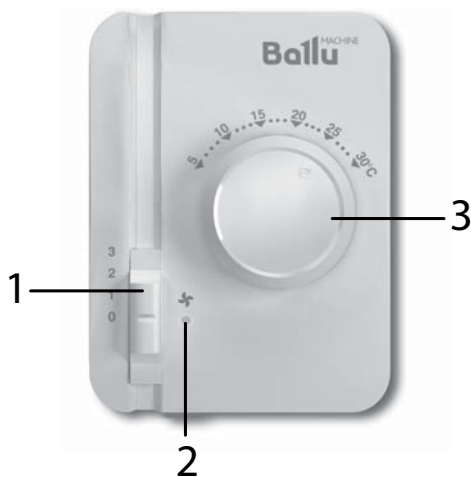
## Управление прибором

Управление завесами осуществляется с помощью выносного проводного пульта BRC-W и BRC-C (поставляется опционально). Пульт BRC-W, при помощи встроенного датчика температуры, позволяет поддерживать необходимую температуру воздуха вблизи проема и регулировать тепловую мощность завесы. При подключении выносного датчика к пульту BRC-W считывание температуры с встроенного датчика прекращается. Пульт BRC-C, при помощи встроенного потенциометра обеспечивает автоматический переход воздушной заве-

сы из максимального режима вентиляции в минимальный и наоборот, в зависимости от объема и температуры поступающего в помещение воздуха. При подключенном магнитном дверном контакте (концевом выключателе) к пульту BRC-C в момент открытия защищаемого проема обеспечивается автоматический переход завесы в максимальный режим вентиляции.

### Управление завесами пультом BRC-W

Перед включением завесы переключатели пульта должны находиться в положении 0.



- 1 - четырехпозиционный переключатель скорости вращения вентилятора;
- 2 - светодиодный индикатор работы вентилятора (зеленого цвета);
- 3 - поворотный потенциометр для задания температуры воздуха в помещении.

### Вентиляция.

**Включение.** Для включения завесы в режим минимальной вентиляции необходимо перевести переключатель «1» в положение 1.

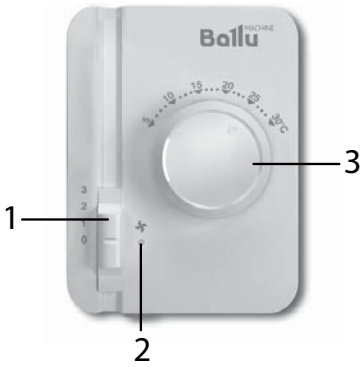
Для включения завесы в режим частичной вентиляции необходимо перевести переключатель «1» в положение 2.

Для включения завесы в режим максимальной вентиляции необходимо перевести и переключатель «1» в положение 3.

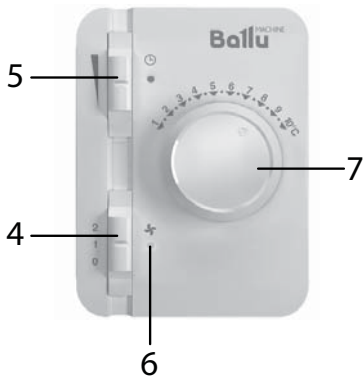
**Выключение.** Для отключения завесы необходимо перевести переключатель «1» в положении 0 и отключить завесу от электросети.

**Управление завесами пультом BRC-W и BRC-C**

Перед включением завесы переключатели пультов должны находиться в положении 0.



BRC-W



BRC-C

1 - четырехпозиционный переключатель скорости вращения вентилятора;  
 2 - светодиодный индикатор работы вентилятора (зеленого цвета);  
 3 - поворотный потенциометр для задания температуры воздуха в помещении;  
 4 - переключатель включения режима защиты от проникновения уличного воздуха;  
 5 - переключатель выбора времени работы в режиме защиты от проникновения уличного воздуха после закрытия дверного проема;  
 6 - индикатор включения режима защиты от проникновения уличного воздуха;  
 7 - поворотный потенциометр задания разницы температуры для включения функции «энергосбережения».

**Защита от проникновения уличного воздуха (при условии подключенного датчика на открытие дверного проема).**

**Включение.** Для включения завесы в режим защиты от проникновения наружного воздуха необходимо перевести переключатель «4» в положение 1. При открытии дверного проема включается режим максимальной вентиляции и работает определенное время после закрытия дверей.

**ПРИМЕЧАНИЕ**

Время работы после закрытия дверей регулируется с помощью переключателя «5» от 20 секунд до 10 минут.

**Выключение.** Для отключения перевести переключатель «4» в положение 0 и отключить завесу от электросети.

**Вентиляция.**

**Включение.** Для включения завесы в режим минимальной вентиляции необходимо перевести переключатель «4» в положение 1 и переключатель «1» в положение 1. Для включения завесы в режим частичной вентиляции необходимо перевести переключатель «4» в положение 1 и переключатель «1» в положение 2.

Для включения завесы в режим максимальной вентиляции необходимо перевести переключатель «4» в положение 1 и переключатель «1» в положение 3.

**ПРИМЕЧАНИЕ**

1. Функция «энергосбережения» пульта BRC-C предусматривает, что при температуре в помещении больше чем разницы температур установленных на потенциометрах пультов BRC-W и BRC-C, завеса будет переходить в режим минимальной вентиляции.
2. Независимо от температуры в помещении при открытии дверного проема включается режим максимальной вентиляции.

**Выключение.** Для отключения перевести переключатель «4» в положение 0, переключатель «1» в положение 0 и отключить завесу от электросети.

## Поиск и устранение неисправностей

При устранении неисправностей соблюдайте меры безопасности, изложенные в настоящем руководстве.

### Вентилятор не включается

#### Возможные причины:

- отсутствует напряжение питания. Включить автоматический выключатель питания сети. Проверить наличие напряжения сети. Проверить целостность сетевого кабеля, неисправный заменить;
- вышел из строя двигатель вентилятора. Заменить двигатель;
- не работают переключатели пульта управления. Проверить работу переключателей. Неисправный заменить.

## Уход и обслуживание



### ВНИМАНИЕ!

Обслуживание и ремонт прибора должен производиться только при полном снятии напряжения питания.

К монтажу и техническому обслуживанию тепловых завес допускаются лица, изучившие их устройство, правила монтажа и эксплуатации и прошедшие инструктаж по соблюдению правил техники электропожаробезопасности.



### ОСТОРОЖНО!

Запрещается проведение ремонтных работ без полного снятия напряжения питания.

Необходимо периодически, не менее одного раза в 6 месяцев, делать внешний осмотр прибора и при необходимости очищать входные решетки.

Работы по техническому обслуживанию следует проводить, соблюдая требования приведенные в разделе «Правила безопасности».

## Транспортировка и хранение

- Завесы в упаковке изготовителя могут транспортироваться всеми видами крытого транспорта при температуре от -50 °С до +50 °С и среднемесячной относительной влажности 80% (при +25 °С) с исключением ударов и перемещений внутри транспортного средства.

- Завесы должны храниться в упаковке изготовителя в отапливаемом, вентилируемом помещении при температуре от -30 °С до +60 °С и среднемесячной относительной влажности 80% (при +25 °С).

- Гарантийный срок хранения – 3 года.

### ПРИМЕЧАНИЕ

После транспортирования при отрицательных температурах выдержать завесу в помещении, где предполагается ее эксплуатация, без включения в сеть не менее 2-х часов.

## Комплектация

Завеса – 1 шт.

Пульт ВРС-W – 1 шт.

Кронштейны для подвеса- 2 шт.

Кабельный ввод - 2 шт.

Руководство по эксплуатации с гарантийным талоном – 1 шт.

Упаковка – 1 шт.

## Срок службы прибора

Срок службы прибора 7 лет.

## Гарантия

Гарантийное обслуживание прибора производится в соответствии с гарантийными обязательствами, перечисленными в гарантийном талоне.

## Утилизация

По истечении срока службы прибор должен подвергаться утилизации в соответствии с нормами, правилами и способами, действующими в месте утилизации.

Не выбрасывайте прибор вместе с бытовыми отходами.

По истечении срока службы прибора, сдавайте его в пункт сбора для утилизации, если это предусмотрено местными нормами и правилами. Это поможет избежать возможные последствия на окружающую среду и здоровье человека, а также будет способствовать повторному использованию компонентов изделия.

Информацию о том, где и как можно утилизировать прибор можно получить от местных органов власти.

**Дата изготовления**

Дата изготовления указана на стикере на корпусе прибора.

**Сертификация продукции**

**Товар сертифицирован на территории Таможенного союза.**

**Товар соответствует требованиям нормативных документов:**

ТР ТС 004/2011 "О безопасности низковольтного оборудования",  
 ТР ТС 020/2011 "Электромагнитная совместимость технических средств",  
 ТР ТС 010/2011 "О безопасности машин и оборудования",  
 ГОСТ 32512-2013 «Воздушные завесы. Общие технические условия»

**Изготовитель:**

Общество с ограниченной ответственностью  
 «Ижевский завод тепловой техники»  
 Адрес: 426052, г. Ижевск,  
 ул. Лесозаводская, д.23/110;  
 ОГРН: 1071832004386

**Сделано в России**

На предприятии ООО «ИЗТТ» система менеджмента качества сертифицирована на соответствие требованиям ГОСТ Р ИСО 9001-2015 (ISO 9001:2015).



Продукция соответствует ГОСТ 32512-2013 «Воздушные завесы. Общие технические условия»



Официальный дистрибьютор Ballu:

«Мир Нагрева»

[www.MirNagreva.ru](http://www.MirNagreva.ru)

+7 (495) 798-27-55 (все регионы)

+7 (495) 790-50-34 (г. Москва)

+7 (812) 984-69-26 (г. Санкт-Петербург)

+7 (8452) 37-44-39 (г. Саратов)

8 (800) 444-73-69 (бесплатно по РФ)

[teplo@mirnagreva.ru](mailto:teplo@mirnagreva.ru)



Официальный дистрибьютор Ballu:

«Мир Нагрева»

[www.MirNagreva.ru](http://www.MirNagreva.ru)

+7 (495) 798-27-55 (все регионы)

+7 (495) 790-50-34 (г. Москва)

+7 (812) 984-69-26 (г. Санкт-Петербург)

+7 (8452) 37-44-39 (г. Саратов)

8 (800) 444-73-69 (бесплатно по РФ)

[teplo@mirnagreva.ru](mailto:teplo@mirnagreva.ru)