

Официальный дистрибьютор:

«Мир Нагрева»

+7 (495) 798-27-55 (все регионы)

+7 (495) 790-50-34 (г. Москва)

+7 (812) 984-69-26 (г. Санкт-Петербург)

+7 (8452) 37-44-39 (г. Саратов)

8 (800) 444-73-69 (бесплатно по РФ)

www.MirNagreva.ru

teplo@mirnagreva.ru

РУКОВОДСТВО ПО ЭКСПЛУАТАЦИИ

Генераторы горячего воздуха дизельные (тепловые пушки на дизельном топливе) сертифицированы на соответствие требованиям безопасности в системе сертификации технического регламента Таможенного союза 004/2011, 010/2011, 020/2011.

Испытательным центром диагностики электротехнических изделий и машин ООО «Вега» на генераторы горячего воздуха дизельные выдана декларация о соответствии ЕАЭС N RU Д-РУ.НВ27.В.14949/20. Срок действия по 25.08.2025г.

Данный дизельный генератор горячего воздуха предназначен только для промышленного использования.

Предупреждение: при несоблюдении инструкций по безопасности и инструкций по эксплуатации данного оборудования фирма-производитель снимает с себя ответственность за несчастные случаи и повреждения, нанесенные людям, а также за ущерб оборудованию.

Настоящее руководство по эксплуатации (РЭ) предназначено для изучения дизельного генератора горячего воздуха (далее по тексту теплогенератор) серии ДН.

Теплогенератор серии ДН оснащен предохранительным и ограничительным термостатами. В связи с постоянной работой по совершенствованию изделия, повышающей его надежность и улучшающей условия эксплуатации, в конструкцию могут быть внесены незначительные изменения, не отраженные в настоящем издании.

Внимание!

Режим работы продолжительный, под присмотром!

Надежная и долговечная работа теплогенератора обеспечивается его правильной эксплуатацией. Для этого необходимо перед началом эксплуатации теплогенератора внимательно ознакомиться с настоящим руководством и изложенными в нем правилами эксплуатации, требованиями по технике безопасности, расположением и назначением органов управления.

<p>корешок ТАЛОНА № 1 на ремонт оборудования: _____ <small>(наименование, модель оборудования)</small></p> <p>Заводской № _____</p> <p>Дата принятия на ремонт: " ____ " ____ 20 ____ г.</p> <p>Исполнитель: _____</p> <p>Гарантийный талон № 1 на ремонт оборудования</p> <p>Изделие: _____ <small>(наименование, модель)</small></p> <p>Заводской № _____</p> <p>Продано магазином _____ <small>(название, адрес):</small></p> <p>Дата продажи " ____ " ____ 20 ____ г.</p> <p>Штамп (печать) магазина _____</p> <p>Личная подпись продавца _____ <small>(_____) (Фамилия И.О.)</small></p> <p>Выполненные работы: _____</p> <p>Исполнитель: _____ <small>(подпись)</small></p> <p>Владелец: _____ <small>(подпись)</small></p> <p>_____ <small>(фамилия, и.о.)</small></p> <p>наименование предприятия, выполнившего ремонт и его адрес: _____</p> <p>М.П. _____</p> <p>должность и подпись руководителя предприятия выполнившего ремонт: _____</p>	<p>корешок ТАЛОНА № 2 на ремонт оборудования: _____ <small>(наименование, модель оборудования)</small></p> <p>Заводской № _____</p> <p>Дата принятия на ремонт: " ____ " ____ 20 ____ г.</p> <p>Исполнитель: _____</p> <p>Гарантийный талон № 2 на ремонт оборудования</p> <p>Изделие: _____ <small>(наименование, модель)</small></p> <p>Заводской № _____</p> <p>Продано магазином _____ <small>(название, адрес):</small></p> <p>Дата продажи " ____ " ____ 20 ____ г.</p> <p>Штамп (печать) магазина _____</p> <p>Личная подпись продавца _____ <small>(_____) (Фамилия И.О.)</small></p> <p>Выполненные работы: _____</p> <p>Исполнитель: _____ <small>(подпись)</small></p> <p>Владелец: _____ <small>(подпись)</small></p> <p>_____ <small>(фамилия, и.о.)</small></p> <p>наименование предприятия, выполнившего ремонт и его адрес: _____</p> <p>М.П. _____</p> <p>должность и подпись руководителя предприятия выполнившего ремонт: _____</p>	<p>корешок ТАЛОНА № 3 на ремонт оборудования: _____ <small>(наименование, модель оборудования)</small></p> <p>Заводской № _____</p> <p>Дата принятия на ремонт: " ____ " ____ 20 ____ г.</p> <p>Исполнитель: _____</p> <p>Гарантийный талон № 3 на ремонт оборудования</p> <p>Изделие: _____ <small>(наименование, модель)</small></p> <p>Заводской № _____</p> <p>Продано магазином _____ <small>(название, адрес):</small></p> <p>Дата продажи " ____ " ____ 20 ____ г.</p> <p>Штамп (печать) магазина _____</p> <p>Личная подпись продавца _____ <small>(_____) (Фамилия И.О.)</small></p> <p>Выполненные работы: _____</p> <p>Исполнитель: _____ <small>(подпись)</small></p> <p>Владелец: _____ <small>(подпись)</small></p> <p>_____ <small>(фамилия, и.о.)</small></p> <p>наименование предприятия, выполнившего ремонт и его адрес: _____</p> <p>М.П. _____</p> <p>должность и подпись руководителя предприятия выполнившего ремонт: _____</p>
--	--	--

Описание и работа дизельного теплогенератора

Назначение теплогенератора

Теплогенераторы ДН-80Н – это серия передвижных дизельных генераторов горячего воздуха, предназначенных для безопасного, надежного и эффективного обогрева помещений при четком выполнении правил эксплуатации и технического обслуживания. В данном руководстве вы найдете инструкции по эксплуатации, техническому обслуживанию теплогенераторов, а также деталировки и схемы соединений.

Теплогенераторы серии ДН предназначены для обогрева помещений в условиях умеренного климата категории размещения 3.1 (УХЛ 3.1) по ГОСТ 15150-69. При запуске в тёплом помещении и использовании арктического дизельного топлива допускается работа теплогенератора при температуре до -45 градусов Цельсия. После завершения работы теплогенератор необходимо вернуть теплое помещение.

Запрещается подвергать теплогенераторы воздействию атмосферных осадков. Теплогенераторы не применять в местах с особыми условиями среды: с химически активной средой, при присутствии горючей жидкости, токопроводящей пыли, во взрывоопасных помещениях, при высокой влажности.

Теплогенераторы ДН следует использовать строго по назначению, в соответствии с правилами безопасности, описанными в данном руководстве, а также на наклейках, непосредственно на теплогенераторе.

Все теплогенераторы серии ДН прошли тщательный контроль, однако перед началом эксплуатации следует внимательно прочитать данное руководство, чтобы иметь представление о возможных неполадках.

Основные параметры и характеристики

Основные параметры теплогенераторов приведены в таблице 1.

Таблица 1

Модель	ДН-80Н
Топливо	Дизельное топливо
Максимальная мощность, кВт*	80
Потребление топлива, кг/ч	6,2
Производительность воздуха, м ³ /ч	3300
Электроснабжение, В/Гц	220/50
Объем бака, л	55,5
Вес без топлива нетто/брутто, кг	87,7/110,7
Габаритные размеры изделия, мм, длина*ширина*высота	1620*730*1230

*Максимально допустимая мощность – пиковая мощность, достигаемая в заводских лабораторных условиях при настройках теплового оборудования, ориентированных на максимально допустимый расход топлива. Реальная мощность при заводских настройках устанавливается для получения максимально допустимого ресурса работы оборудования, и может отличаться от максимальной допустимой мощности.

Режим работы теплогенератора – продолжительный.

Конструкция данного теплогенератора позволяет отводить продукты сгорания топлива через трубу за пределы обогреваемого помещения.

РЕКОМЕНДАЦИИ ПО ПОДКЛЮЧЕНИЮ ДЫМОХОДА

- A Минимум 1 м
- B Минимум 1 м
- C Как можно меньше
- D Равно или больше диаметра трубы-переходника теплогенератора
- E Минимум 0,5 м

- 1 Труба-переходник, входящая в комплект генератора
- 2 Горизонтальная часть с минимальным наклоном вверх не менее 5°

- 3 Дымоход внутренним размером не менее 20 x20 см
- 4 Противовзрывное смотровое отверстие
- 5 Наружное стеновое заполнение

Важно, чтобы труба дымохода была выше конька крыши дома. Если крыша плоская, труба должна подниматься на 0,5 м над ней. Дымовая труба не должна иметь горизонтальных участков длиной более 1 м.

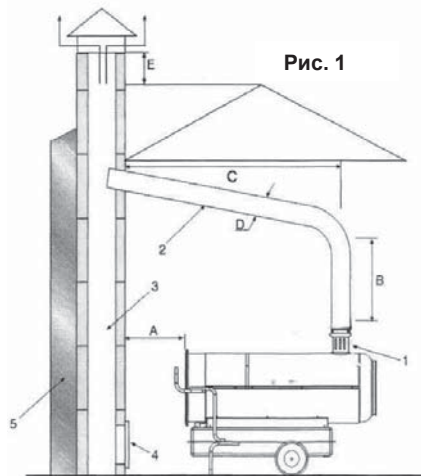


Рис. 1

Примечание:

Трубу-переходник установить так, чтобы отверстия на ней, предназначенные для подсоса холодного воздуха, располагались ближе к теплогенератору, а формованная часть была направлена вверх. Сверху на трубу-переходник одеть дымовую трубу так, чтобы она опиралась на формованную часть трубы-переходника, и не перекрывала отверстия подсоса воздуха.

Труба теплогенераторов непрямого нагрева должна быть герметично соединена с системой отвода продуктов горения имеющей разрежение не менее 6 Па. Диаметр дымового канала должен быть равен диаметру дымоотводящего патрубка теплогенератора или превышать его. Скорость движения продуктов сгорания в дымовом канале без принудительного побуждения должна находиться в диапазоне от 0,15 до 0,60 м/с.

Указания по технике безопасности

Внимательно прочитайте инструкции перед началом эксплуатации. Выясните, где находятся кнопки включения и выключения теплогенератора. Ознакомьтесь со способами управления теплогенератором.

Следуйте инструкциям по техническому обслуживанию и таблице неисправностей, описанным в данном руководстве.

Не загораживайте входное и выходное отверстие теплогенератора.

Не используйте дизельные теплогенераторы в подвалах и других помещениях, находящихся ниже уровня земли.

Данный теплогенератор предназначен для промышленного использования.

Теплогенератор не должен использоваться в непосредственной близости от взрывоопасных веществ. В случае использования необходимо установить защитную стенку на расстоянии 900 мм от выходного отверстия теплогенератора, чтобы предотвратить возможное возгорание.

Внимательно прочитайте раздел «Подготовка к эксплуатации».

Используйте только дизельное топливо, соответствующее сезону.

Не включайте теплогенератор в случае, если снята верхняя крышка.

Отключая теплогенератор от сети эл.питания, не тяните за кабель питания.

Ремонт износившихся и поврежденных кабелей питания, а также вилок должен производиться только квалифицированным рабочим авторизованного сервисного центра.

Для обеспечения безопасности всегда отключайте вилку из розетки перед разборкой теплогенератора, техническим обслуживанием или в случае, когда теплогенератор не используется.

При установке промышленных дизельных теплогенераторов соблюдайте нормы и правила по установке аналогичного оборудования, принятые в вашем регионе.

Свидетельство о приемке

Промышленный генератор горячего воздуха модели: **ДН-80Н (базовая модель ДН-80Н-ТСАДР)**

заводской номер № _____

Соответствует ТУ 4864-008-39078254-2020 и признан годным к эксплуатации.

Установленный срок службы изделия 5 лет.

Штамп ОТК	Дата

СВИДЕТЕЛЬСТВО О ПРОДАЖЕ

Уважаемый покупатель! Убедитесь, что все разделы заполнены разборчиво и без исправлений

Изделие - Промышленный генератор горячего воздуха модели: ДН-80Н (базовая модель ДН-80Н-ТСАДР)
Заводской номер
Дата продажи
Фамилия И.О. продавца
Подпись продавца
Печать фирмы продавца

Изделие проверялось во всех режимах работы в моем присутствии:

(подпись покупателя)

(подпись продавца)

Изделие не проверялось по причине:

(подпись покупателя)

(подпись продавца)

Упаковочный лист для ДН-80Н

Наименование	Кол-во, шт	Отметка
Дизельный теплогенератор ДН-80Н	1	
Труба	1	
Ручка	1	
Подставка	1	
Шасси	1	
Колесо опорное СБ	2	
Болт М6-6gx16 ГОСТ 7798-70	4	
Болт М6-6gx55.58 ГОСТ 7798-70	6	
Гайка М6 с нейлоновой шайбой	10	
Шайба 6.65Г.016 ГОСТ 6402-70	20	
Стопор-шайба ϕ 20	2	
Фасовка 20*30	1	
Паспорт	1	
Коробка упаковочная	1	

Эксплуатация теплогенератора

Подготовка к эксплуатации

Эксплуатация теплогенератора должна осуществляться в диапазоне рабочих температур от минус 10°C до плюс 40°C.

Извлечь теплогенератор из упаковки. В случае пребывания на холоде теплогенератор должен быть выдержан в рабочих климатических условиях не менее 2 часов.

Теплогенератор укомплектован колесами. Прикрепите их на ось с помощью стопор-шайбы и крышки ступицы колеса. Ось с колесами, ручку и подставку прикрутите к баку, используя болты.

Установите теплогенератор так, чтобы был свободный доступ к органам управления и доступ воздуха к воздухозаборной решетке.

Розетка питания должна иметь третий заземляющий вывод.

Заполнить топливный бак дизельным топливом не менее чем на 1/3 его высоты, в соответствии с сезонностью. Не используйте другие виды топлива. Не наполняйте бак топливом непосредственно во время эксплуатации теплогенератора.

Квалифицированный специалист должен обеспечить заземление, а также правильное подключение в соответствии со схемой подключения.

Квалифицированный рабочий должен правильно установить дымоход.

Включение

Вставьте электрическую вилку в розетку.

Главный выключатель имеет три положения:

«О» – теплогенератор выключен.

«I» – режим вентиляции, предназначен для подачи в помещение воздуха без подогрева.

«II» – режим нагрева, производится подогрев воздуха до заданной температуры.

При включении теплогенератора в режим «нагрев» (положение выключателя «II») производится проверка наличия пульта управления. Если в течении 3 секунд пульт не обнаружен, происходит запуск с установленной ранее температурой.

Если пульт управления обнаружен - термостат ожидает задания температуры пользователем, при этом на экране мигающими цифрами отображается последняя заданная температура.

Для запуска теплогенератора пользователь должен подтвердить заданную температуру нажатием на кнопку ОК.

Для изменения заданной температуры в процессе работы нужно кратковременно нажимать кнопку + или -, после этого установить новое значение температуры и подтвердить его нажатием на кнопку ОК. Термостат перейдет к поддержанию данной температуры. Дискретность настройки температуры 1°C. Новое значение температуры будет записано в память устройства и выбрано при следующем запуске. Теплогенератор производит запуск, на табло высвечивается температура окружающего воздуха. Показания текущей температуры обновляются один раз в секунду.

При включении теплогенератора в режим «нагрев» (положение выключателя «II») производится запуск.

При пуске включается мотор вентилятора и трансформатор поджига, светодиод при этом мигает зеленым. После продувки камеры сгорания и прокачки топливной системы в течении 15сек. включается топливный клапан и происходит зажигание топливной смеси. После загорания пламени через 5 сек., блоком управления отключается трансформатор поджига. Светодиод светится зеленым цветом, что означает нормальную работу теплогенератора.

После достижения заданной температуры подогрева теплогенератор переходит в режим ожидания. Горит желтый. При снижении температуры окружающего воздуха на 5°C ниже заданной температуры производится запуск теплогенератора.

Если по истечении 5 секунд, после начала запуска, не произошло зажигание топливной смеси в камере сгорания, блок управления отключает топливный клапан. В течение 15 секунд происходит продувка камеры сгорания и прокачка топливной системы.

По окончании продувки производится повторный запуск теплогенератора.

После трех неудачных попыток запуска блок управления отключает двигатель вентилятора, трансформатор розжига и топливный клапан. Блок управления переходит в режим ошибки.

Светодиод мигает красным и высвечивается ошибка E2 . Это означает, что требуется вмешательство оператора и устранение причин ненормальной работы теплогенератора.

Для выхода из состояния ошибки необходимо отключить и вновь включить выключатель.

В режиме нагрева (при устойчивом горении в камере сгорания) происходит контроль наличия пламени в камере сгорания. Если во время работы теплогенератора пламя гаснет, блок управления включает трансформатор розжига для поджига топливной смеси в камере сгорания. Светодиод мигает зеленым.

Если в течение 5 секунд не происходит зажигания топливной смеси в камере сгорания, блок управления выключает топливный клапан и переходит в режим 15 секундной продувки.

По окончании продувки производится повторный запуск теплогенератора.

Внимание! Эксплуатация теплогенератора должна производиться под надзором!

При перебоях в работе теплогенератора попытайтесь определить характер неисправности, используя таблицу №2. Если определить и исправить дефект не удалось, обратитесь в сервисный центр.

При размыкании контактов внешнего термостата устройство переходит в режим ожидания так же, как и при достижении температуры по термодатчику. Горит желтый.

Для повторного запуска необходимо, чтобы текущая температура была ниже установленной и контакты внешнего термостата были замкнуты.

Функция внешнего термостата и контроля температуры по штатному датчику работает независимо от наличия пульта управления.

В случае отсутствия или обрыва штатного датчика текущая температура считается равной -1°C , что отображается на экране (при его наличии), таким образом, теплогенератор будет работать постоянно (или до срабатывания внешнего термостата).

При установке выносного термостата разъединить перемычку в клемме 2-х проводной в электрокоробке и заизолировать конец провода. При работе без выносного термостата перемычку восстановить в клемме 2-х проводной

Отображаемая информация:

-- нет связи с термостатом

-1 - температура ниже 0 либо неисправен датчик температуры

0-99 - текущая температура (в случае мигания - задаваемая)

°° - температура выше 100°

E1 - в процессе запуска обнаружено пламя(или неисправность фотодатчика)

E2 - превышено количество попыток запуска

Выключение

Переключите главный выключатель в положение (0).

После переключения главного выключателя в положение (0), происходит автоматическое охлаждение камеры сгорания, поэтому не вынимайте вилку шнура питания из розетки до полного охлаждения камеры сгорания.

Внимание! Вентилятор может включаться на охлаждение камеры сгорания несколько раз. Поэтому не отключайте теплогенератор от сети в течение 10 минут после переключения выключателя в положение (0)

Не вынимайте вилку из розетки, пока камера не охладится полностью, иначе возможна поломка теплогенератора.

После того, как вентилятор полностью остановился, выньте вилку из розетки.

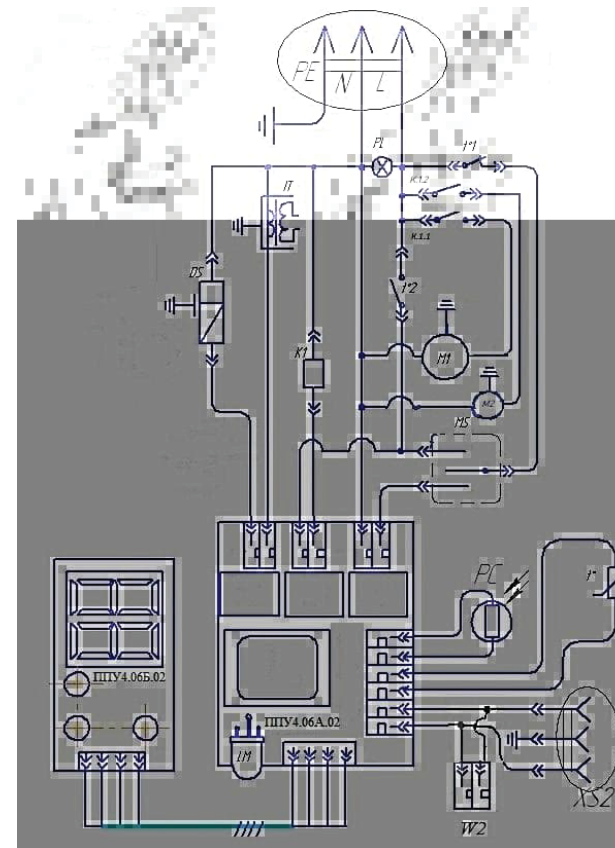
Летняя вентиляция

Убедитесь, что топливный бак наполнен топливом не менее чем на 1/3, для того, чтобы обеспечить смазку насоса.

Включите главный выключатель в положение «Вентилятор» (I). После использования выключите главный выключатель в положение (0) и выньте вилку из розетки.

Приложение Б. Схема электрическая принципиальная ППУ4.06АБ.02.

MS - выключатель двухполюсный узкий
PL - контрольная лампочка
DS - электромагнитный топливный клапан
M1 - мотор 1000Н 1400
M2 - мотор 500Н 2800
t1 - термостат 250° нормальнозамкнутый
t2 - термостат 60° нормальноразомкнутый
IT - трансформатор 100%
PC - фотодатчик
LM - индикатор состояния работы теплогенератора
XP1 - вилка шнура ПВС-ВП 3*1,5
XS2 - разъем для выносного термостата
ППУ4.06А.02- блок управления
ППУ4.06Б.02- пульт управления
W2- Клемма 2-х проводная с нажимным рычагом



***При установке выносного термостата разъединить перемычку в клемме 2-х проводной в электрокоробке и заизолировать конец провода. При работе без выносного термостата перемычку восстановить в клемме 2-х проводной.**

22	Мотор 1000Н 1400	Y8025
23	Муфта насоса	300022/A
24	Насос топливный с соленоидом DELTA	550003/A
25	Заглушка разъема соленоида	550004B
26	Муфта насоса металлическая	300022/B1
27	Ниппель 7/16x20-1/8M	33089
28	Трубка медная СБ	ДН-80Н-ТС.10.000
29	Ниппель 1/8M-1/8F	100183
30	Ниппель-ерш	47039
31	Топливная трубка	550029-ТС
32	Топливопровод	550031-ТС
33	Защита фотодатчика	100119
34	Фотодатчик	300006/A
35	Держатель фотодатчика	100120-С
36	Задняя плата горелки	ДН-80Н.11.003
37	Держатель сопла	550042
38	Завихритель	ДН-80Н.11.002
39	Сопло	44571/E
40	Кольцо регулировки воздуха	ДН-52Н.04.000
41	Кожух горелки	ДН-80Н.11.001
42	Высоковольтный кабель 800мм	100186
43	Электрод одинарный	530018
44	Термостат 60° нормально разомкнутый	540004
45	Термостат 130°	550036
46	Топливная трубка	550030-ТС
47	Фильтр топливный	511-1117010-01
48	Лючок	ДН-80Н-ТС.00.007
49	Конус корпуса	ДН-80Н.09.002
51	Поддержка электродов	ДН-80Н.11.005
52	Коробка электрическая ДН	
53	Крышка электрокоробки	100124
54.1	Блок управления	ППУ4.06А.02
54.2	Пульт управления	ППУ4.06Б.02
56	Трансформатор 100%	49100
57	Выключатель двухполюсный узкий	33124/В
58	Разъем для выносного термостата	33070
59	Шайба Ø10 Starlock	33230/В
60	Шнур армированный ПВХ-ВП-3х0,75 (дл. 1,5м.)	33417/04/А
61	Кабельный ввод PG9	48417/Е
62	Контрольная лампочка с кабелем	33125
66	Указатель топлива	70-007-0200

! ВНИМАНИЕ

Теплогенератор оснащен автоматикой, которая отключает подачу топлива и дает команду на продувку камеры сгорания и прокачку топливной системы, при обнаружении ненормальной работы теплогенератора.

Автоматический запуск повторяется 3 раза, после чего, если автоматику не устраивают показания датчиков безопасной работы, теплогенератор отключается и загорается контрольная лампочка. Это означает, что требуется вмешательство оператора и устранение причин ненормальной работы теплогенератора.

Техническое обслуживание

Перед техническим обслуживанием и ремонтом отключайте теплогенератор от источника питания.

Через каждые 300 часов эксплуатации контролируйте и очищайте топливный фильтр.

Через каждые 300 часов эксплуатации чистите или заменяйте сопло. Заменяйте изношенные детали.

Через каждые 500 часов эксплуатации чистите топливный бак. При необходимости промойте бак чистым дизельным топливом. Не используйте для промывки воду.

Дважды в сезон проверяйте вентилятор. Чистите вентилятор по мере необходимости. Раз в сезон чистите камеру сгорания и горелку. Для чистки камеры сгорания и горелки используйте сжатый воздух.

Раз в сезон проверяйте зазор между электродами. Зазор должен быть меньше расстояния от электрода до торца сопла. Убедитесь, что трансформатор и высоковольтные провода не повреждены. Раз в сезон проверяйте крепежные соединения на двигателе и вентиляторе.

Раз в сезон проверяйте неразрывность цепей предохранительных термостатов.

Раз в сезон проверяйте все электрические соединения.

Техническое обслуживание горелки

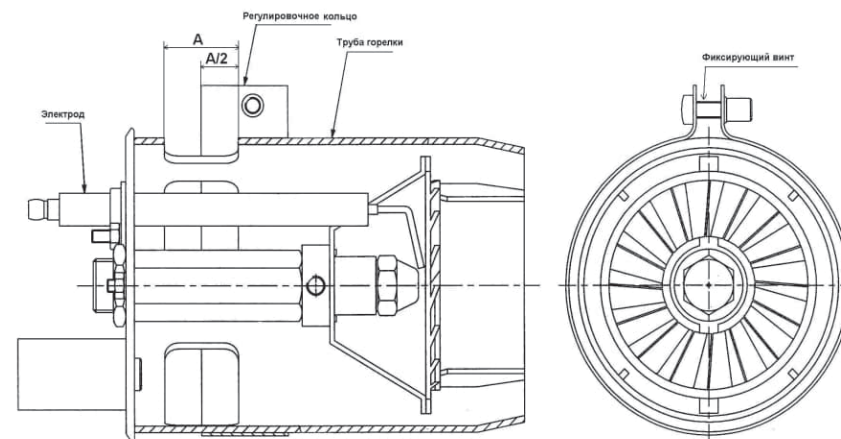
Отсоедините высоковольтные провода.

Отключите линию подачи топлива, фотодатчик и достаньте горелку. Проверьте и почистите головку горелки, фотодатчик, сопло, электроды от нагара и замените изношенные/вышедшие из строя детали. Соберите горелку в обратном порядке.

Убедитесь, что электроды установлены правильно и линия подачи топлива герметична.

Настройте горелку по СХЕМЕ 1.

СХЕМА 1



Техническое обслуживание топливной системы

Опустошите топливный бак, выкрутив пробку на дне бака. Промойте бак чистым топливом. Вкрутите пробку, убедитесь, что она плотно завинчена.

Промойте и высушите топливный фильтр, замените их при необходимости. Проверьте линию подачи топлива на отсутствие утечек и подсоса воздуха.

Техническое обслуживание топливного насоса

Отсоедините топливопроводы и от насоса, открутите винты, выньте насос.

Открутите заглушку (схема 2, поз.8), достаньте фильтр и промойте. Соберите насос в обратном порядке, подключите топливопроводы и убедитесь, что нет утечек и подсоса воздуха.

Топливный насос "Delta"

1. Вход
2. Возвратный порт
3. Выход
4. Порт для манометра
5. Порт для вакуумметра
6. Регулировочный винт
7. Электромагнитный клапан
8. Заглушка над фильтром
9. Глухое отверстие.

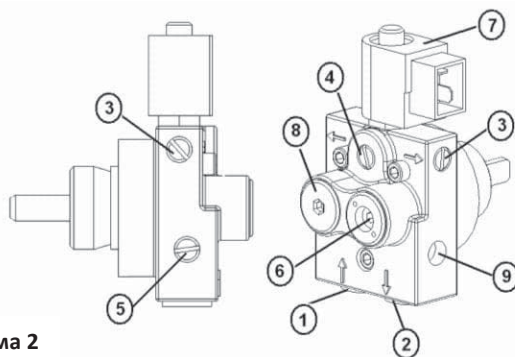


Схема 2

Общие правила

При сборке теплогенератора убедитесь, что все соединения герметичны. Включите теплогенератор, следуя инструкциям по установке и эксплуатации.

Проверьте давление насоса с помощью манометра, при необходимости отрегулируйте давление насоса в соответствии с техническими характеристиками и схемой 2.

Для регулировки используйте шестигранный ключ. При закручивании регулировочного винта (схема 2, поз.6) – давление увеличивается, при откручивании – давление уменьшается. Убедитесь, что теплогенератор работает должным образом.

Текущий ремонт

Ремонт теплогенератора должен производиться лицами, прошедшими обучение и имеющими группу по электробезопасности не ниже III.

Ремонт теплогенератора производить после полного отключения его от сети и остывания камеры сгорания до комнатной температуры.

Ремонт, связанный со вскрытием и разборкой теплогенератора (замена фотодатчика, электродов, двигателя и т.д.) должен производиться в специализированных мастерских, адреса которых приведены ниже.

Хранение

Хранить теплогенератор рекомендуется в закрытых или других помещениях с естественной вентиляцией при температуре от 5 до 40°C. Необходимо защитить теплогенератор от попадания влаги и пыли.

Максимальное значение относительной влажности при хранении не более 80% при температуре 25°C.

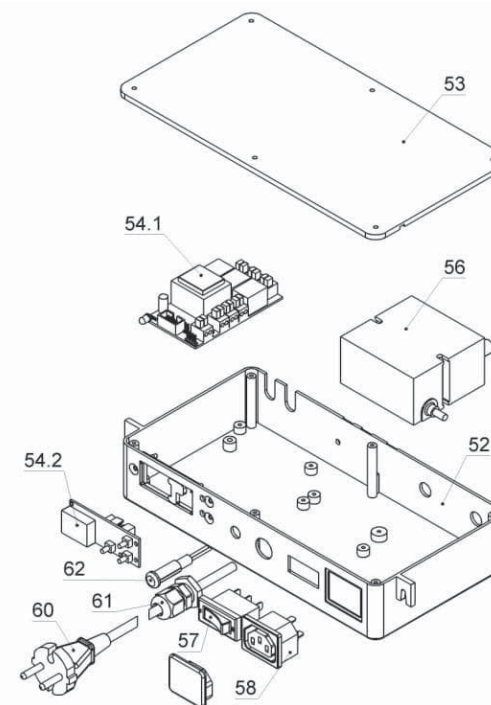
Длительно хранить теплогенераторы следует на стеллажах в один ряд.

Срок хранения – 1 год.

Транспортирование

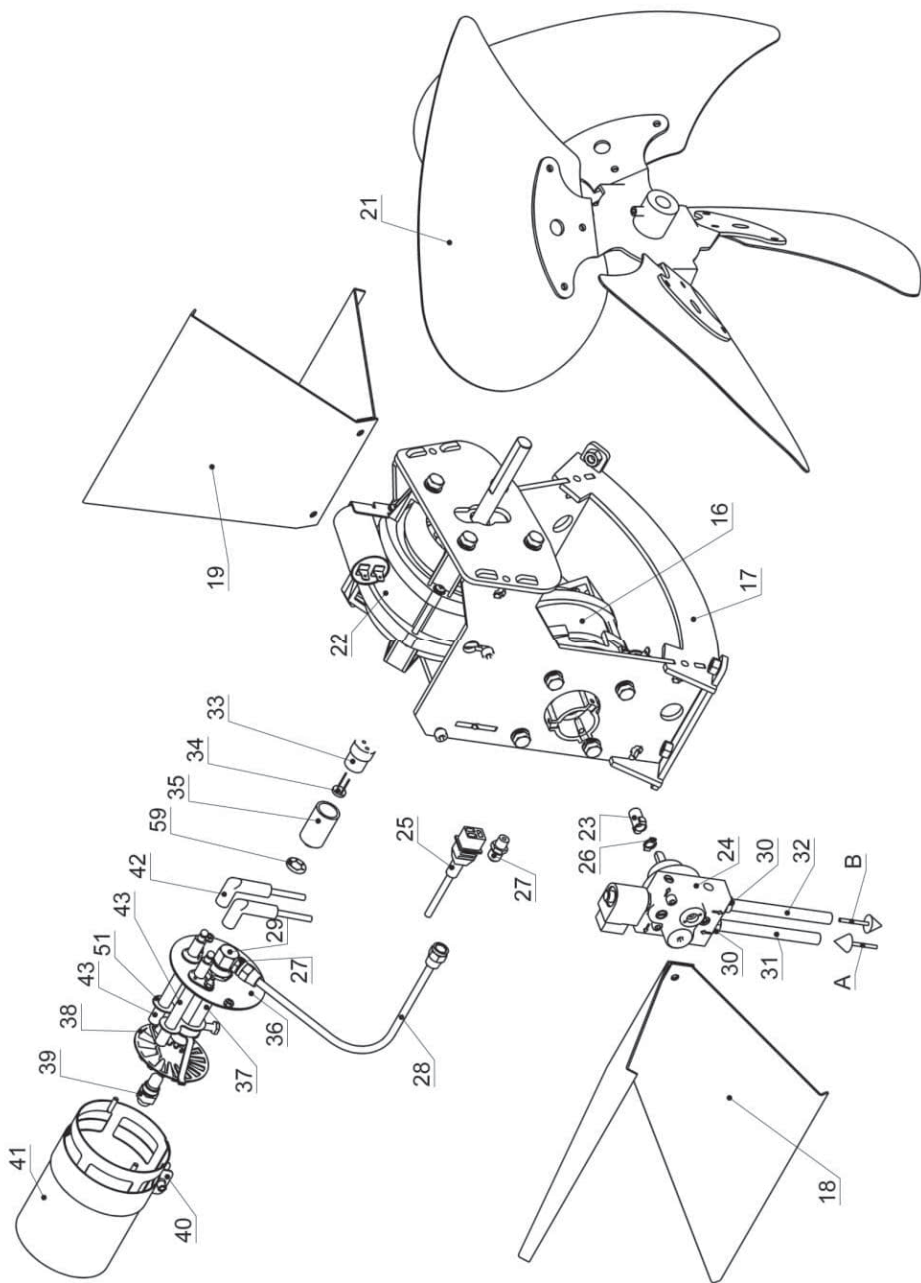
Транспортирование теплогенератора следует производить в крытых транспортных средствах любого вида в условиях, обеспечивающих сохранность изделий, в соответствии с правилами перевозки грузов, действующими на данном виде транспорта.

При транспортировании должна быть исключена возможность перемещения теплогенератора внутри транспортного средства. Не допускается попадания воды на упаковку теплогенератора.



Перечень деталей к внешнему виду дизельного теплогенератора.

№	Наименование	ДН-80Н
1	Топливный бак	ДН-80Н-ТС.04.000
2	Крышка топливного бака	44720-В
3	Заглушка на сливное отверстие	100157С
4	Ложемент СБ	ДН-80Н-ТС.28.000
5	Корпус цилиндр	ДН-80Н-ТС.09.001
6	Крышка верхняя	ДН-80Н.00.001
7	Крышка доступа	ДН-80Н.00.002
8	Камера сгорания СБ	ДН-80Н.03.000
9	Труба	ДН-80Н.00.004
10	Ручка	ДН-80Н-Т.00.004
11	Подставка	ДН-80Н-Т.00.005
12	Шасси	ДН-80Н-Т.06.000
14	Колесо опорное СБ	Б130.19.000
15	Стопор-шайба Ø20	33265/С
16	Мотор 500Н 2800	У7113
17	Держатель мотора	ДН-80Н-ТС.15.000
18	Распылитель левый	ДН-80Н-ТС.13.000
19	Распылитель правый	ДН-80Н-ТС.14.000
20	Решетка раскатная	ДН-80Н.09.003
21	Вентилятор	550001/В



Утилизация

Утилизация теплогенератора после окончания срока эксплуатации не требует специальных мер безопасности и не представляет опасности для жизни, здоровья людей и окружающей среды.

Возможные неисправности и методы их устранения

Возможные неисправности приведены в таблицах 2 и 3

Таблица 2

Неисправность	Причина	
A	Контрольная лампочка источника питания не горит	1
B	Двигатель вентилятора не включается	1,2,3,4,5
C	Горелка не загорается	6,8,9,10,13,14,15
C	Теплогенератор включается, но срабатывает предохранительный механизм и горелка гаснет	7,8,10,11,12,14
D	Теплогенератор включается, но появляется характерный запах и дым	8,10,14,15

Таблица 3

№	Причина	Устранение
1	Отсутствие электропитания	- Убедитесь, что вилка включена в сеть - Проверьте наличие электропитания в сети - Проверьте все электрические соединения
2	Двигатель заблокирован/неисправен	- Проверьте и замените при необходимости
3	Вентилятор заблокирован/неисправен	- Проверьте и замените при необходимости
4	Термостат вентилятора неисправен	- Проверьте. При необходимости замените
5	Соединения главного выключателя ослаблены/неисправны	- Проверьте и замените при необходимости
6	При соответствующей комплектации: -Установки термостата не правильны -Термостат не подключен -Соединения термостата ослаблены/неисправны	- Отрегулируйте термостат на требуемую величину - Подключите термостат - Проверьте и замените при необходимости
7	Предохранительный термостат неисправен	- Проверьте неразрывность цепей термостата - Переустановите предохранительный термостат
8	Поток дизельного топлива слабый/отсутствует	- Проверьте наличие топлива в баке. - При необходимости наполните бак не менее чем на 1/2 его высоты - Проверьте топливные фильтры. Почистите или замените при необходимости - Проверьте линию подачи топлива на герметичность и наличие загрязнений. Почистите или загерметизируйте соединения - Убедитесь, что топливный насос работает должным образом. Отрегулируйте или замените при необходимости
9	Электромагнитный клапан закрыт	- Проверьте электромагнитный клапан и его соединения. Отрегулируйте и замените при необходимости - Проверьте предохранительный термостат
10	Дизельное сопло заблокировано/неисправно	- Проверьте, почистите, замените при необходимости
11	Фотоэлемент загрязнен/неисправен	- Проверьте, почистите, отрегулируйте. Замените при необходимости
12	Срабатывает предохранительный термостат и отключает теплогенератор	- Входное/выходное отверстия дизельного генератора загрязнены или заблокированы. При необходимости почистите

		- Убедитесь, что воздушный поток проходит через теплогенератор свободно. - Проверьте термостат и его соединения.
13	Дизельное топливо не горит	- Проверьте цепи высокого напряжения. Отрегулируйте и замените при необходимости - Проверьте электроды. Отрегулируйте и замените при необходимости - Проверьте трансформатор. При необходимости замените
14	Горелка установлена неправильно	- Проверьте и отрегулируйте при необходимости
15	Неправильно отрегулировано давление на насосе	- Проверьте, отрегулируйте, замените при необходимости

ГАРАНТИИ ИЗГОТОВИТЕЛЯ

Изготовитель гарантирует соответствие теплогенератора требованиям технических условий при соблюдении правил эксплуатации, изложенных в настоящем руководстве по эксплуатации.

Гарантийный срок с момента продажи 12 месяцев, но не более 36 месяцев с даты производства.

Для получения расширенной гарантии 24 месяца, необходимо зарегистрировать продукт на сайте производителя www.prof-teplo.ru в срок до 20 календарных дней с даты покупки. Процедура простая и не потребует много времени.

Без предъявления гарантийного и отрывных талонов претензии к качеству работы теплогенератора не принимаются, гарантийный ремонт не производится.

При отсутствии в данном руководстве отметки торгующей организации срок гарантии исчисляется со дня выпуска теплогенератора.

В течение гарантийного срока эксплуатации владелец имеет право в случае неисправности теплогенератора на бесплатный ремонт по предъявлению гарантийного талона. При этом за ремонт мастерская изымает отрывной талон. Последующие в течение гарантийного срока ремонты выполняются также бесплатно и данные о них записывают в бланк регистрации ремонтов.

При несоблюдении правил эксплуатации, хранения и транспортирования претензии к качеству изделия не принимаются и теплогенератор снимается с гарантии, ремонт производится за счет владельца.

Обмен неисправных теплогенераторов осуществляется в соответствии с действующими правилами обмена промышленных товаров, купленных в розничной торговой сети.

СЛУЧАИ УТРАТЫ ГАРАНТИЙНЫХ ОБЯЗАТЕЛЬСТВ

Неправильно заполнены свидетельства о продаже и гарантийные талоны.

При отсутствии паспорта изделия, гарантийного талона.

При использовании изделия не по назначению или с нарушениями правил эксплуатации (см. инструкцию по эксплуатации).

При наличии механических повреждений (трещины, сколы, следы ударов и падений, деформации корпуса или любых других элементов конструкции).

При наличии внутри изделия посторонних предметов.

При наличии признаков самостоятельного ремонта.

При наличии изменений конструкции.

При наличии загрязнений изделия, как внутренних, так и внешних (наличие песка, глины, следы копоти и т.д.)

В случае, если будет полностью или частично изменен, стерт, удален или неразборчив серийный номер изделия.

Воздействие на изделие повышенной влажности, наличие ржавчины внутри и снаружи изделия, химически агрессивных веществ, высоких температур, концентрированных паров, если что либо из перечисленного стало причиной неисправности изделия.

В случае неправильного подключения изделия к электрической сети, а так же неисправностей (не соответствие рабочих параметров) электрической и прочих внешних сетей.

В случае наличия неисправности, возникшей из-за отсутствия заземления при подключении.

Гарантия не распространяется на дефекты являющиеся результатом неправильной или небрежной эксплуатации, транспортировки, хранения, стихийного бедствия, аварии и т.п.

Гарантия не распространяется на расходные материалы, навесное оборудование и сменные насадки, а также любые другие части изделия, имеющие естественный ограниченный срок службы.

Условия гарантии не предусматривают профилактику и чистку изделия, а также выезд мастера к месту установки изделия с целью его подключения, настройки, ремонта, консультации.

Транспортные расходы не входят в объем гарантийного обслуживания.

ТЕЛЕФОНЫ И АДРЕСА ЦЕНТРАЛЬНЫХ СЕРВИСНЫХ ЦЕНТРОВ:

- СЦ "Энтузиаст-сервис", Москва, ул.1-я Энтузиастов, д.12, тел. (495) 221-21-22, (495) 673-06-57 –

является собственным сервисным центром генерального дистрибьютора в России

- СЦ "Мастер-Энерго", Москва, ул. Первомайская, д.39, тел. (499) 164-04-49

Узнать адрес и телефон ближайшего к Вам центра технического обслуживания в регионах можно на информационном сайте нашей Компании <https://www.optimistopt.ru/service/>

Приложение А. Внешний вид теплогенератора

