

**ДИЗЕЛЬНЫЙ
ТЕПЛОГЕНЕРАТОР**

ПРОФ ТЕПЛО

СДЕЛАНО В РОССИИ

модель:

ДК-14ПК, ДК-26ПК

Официальный дистрибьютор:

«Мир Нагрева»

www.MirNagreva.ru

+7 (495) 798-27-55 (все регионы)

+7 (495) 790-50-34 (г. Москва)

+7 (812) 984-69-26 (г. Санкт-Петербург)

+7 (8452) 37-44-39 (г. Саратов)

8 (800) 444-73-69 (бесплатно по РФ)

teplo@mirnagreva.ru

РУКОВОДСТВО ПО ЭКСПЛУАТАЦИИ

Генераторы горячего воздуха дизельные (тепловые пушки на дизельном топливе) сертифицированы на соответствие требованиям безопасности в системе сертификации технического регламента Таможенного союза 004/2011, 010/2011, 020/2011. Испытательным центром диагностики электротехнических изделий и машин ООО «Вега» на генераторы горячего воздуха дизельные выдана декларация о соответствии ЕАЭС NRUД-RU.HB27.B.14949/20. Срок действия по 25.08.2025г.

Данный дизельный теплогенератор предназначен только для **промышленного** использования.

Предупреждение: при несоблюдении инструкций по безопасности и инструкций по эксплуатации данного оборудования фирма-производитель снимает с себя ответственность за несчастные случаи и повреждения, нанесенные людям, а также за ущерб оборудованию.

Настоящее руководство по эксплуатации (РЭ) предназначено для изучения дизельного генератора горячего воздуха (далее по тексту теплогенератор) серии ДК.

В связи с постоянной работой по совершенствованию изделия, повышающей его надежность и улучшающей условия эксплуатации, в конструкцию могут быть внесены незначительные изменения, не отраженные в настоящем издании.

Внимание!Режим работы продолжительный, под присмотром!

Надежная и долговечная работа промышленного теплогенератора обеспечивается его правильной эксплуатацией.

Для этого необходимо перед началом эксплуатации теплогенератора внимательно ознакомиться с настоящим руководством и изложенными в нем правилами эксплуатации, требованиями по технике безопасности, расположением и назначением органов управления.

ОПИСАНИЕ И РАБОТА

Дизельные теплогенераторы ДК – это серия переносных теплогенераторов прямого горения, предназначенных для безопасного, надежного и эффективного обогрева помещений при четком выполнении правил эксплуатации и технического обслуживания. В данном руководстве вы найдете инструкции по эксплуатации, техническому обслуживанию дизельных теплогенераторов, а также деталировки и схемы соединений.

Дизельные теплогенераторы серии ДК предназначены для обогрева помещений в условиях умеренного климата категории размещения 3.1 (УХЛ 3.1) по ГОСТ 15150-69. Запрещается подвергать теплогенераторы воздействию атмосферных осадков. Теплогенераторы не применять в местах с особыми условиями среды: с химически активной средой, при присутствии горючей жидкости, токопроводящей пыли, во взрывоопасных помещениях, при высокой влажности.

Дизельные теплогенераторы серии ДК следует использовать строго по назначению, в соответствии с правилами безопасности, описанными в данном руководстве, а также на наклейках, непосредственно на теплогенераторе.

Все теплогенераторы прошли тщательный контроль, однако перед началом эксплуатации следует внимательно прочитать данное руководство, чтобы иметь представление о возможных неполадках.

Основные характеристики

Модель	ДК-14ПК	ДК-26ПК
Используемое топливо	дизельное	дизельное
Максимальная мощность, кВт*	14	26
Потребление топлива кг/час	1,3	2,51
Производительность по воздуху, м³/ч	300	400
Напряжение питания, В	220	220
Частота Гц, ±1Гц	50	50
Объем отапливаемого помещения, м³ не менее	250	450
Объем канистры, л	5	2*5
Масса нетто/брутто, кг	13,4/14,2	17,1/18,0
Габаритные размеры длина*ширина*высота, мм	610*250*430	700*250*470

*Максимально допустимая мощность – пиковая мощность, достигаемая в заводских лабораторных условиях при настройках теплового оборудования, ориентированных на максимально допустимый расход топлива. Реальная мощность при заводских настройках устанавливается для получения максимально допустимого ресурса работы оборудования, и может отличаться от максимально допустимой мощности.

Комплектность

Модель	ДК-14ПК	ДК-26ПК
Дизельный теплогенератор	1	1
Ручка для переноски 33273 А	1	1
Винт А.М6-6gx16.58 ГОСТ 1491-80	2	2
Канистра 5л	1	2
Крышка канистры	2	3
Фасовка 20*30	1	1
Фильтр топливный белый	1	1
Резиновая трубка	0,27м	0,27м
Паспорт	1	1
Коробка упаковочная	1	1

Устройство и работа

Внешний вид теплогенератора

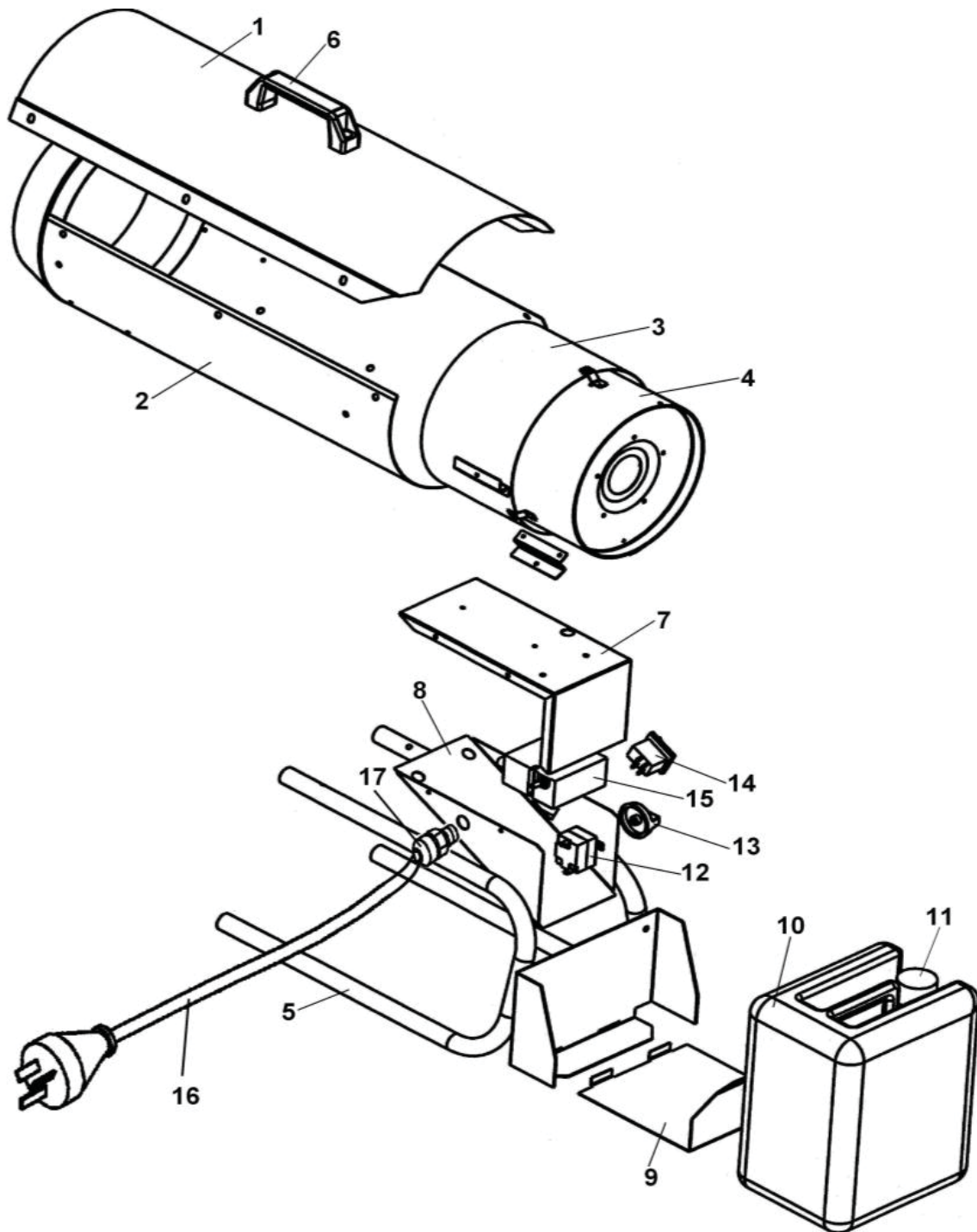
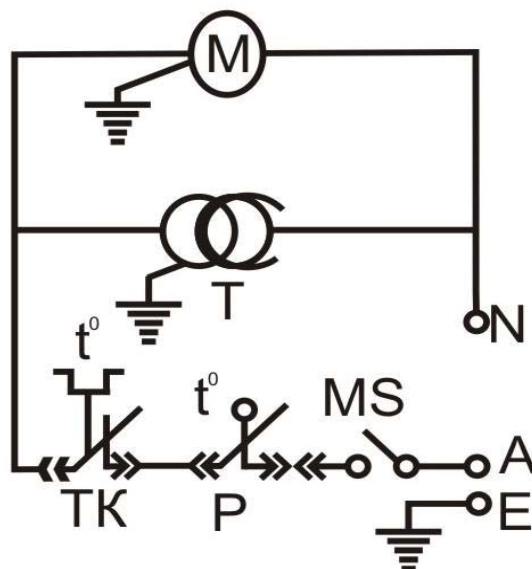


Схема электрическая принципиальная

A	Фаза
T	Трансформатор 100%
K	Капиллярный термостат
P	Термостат 200° керамический
MS	Выключатель однополюсный узкий
M	Мотор
N	Нейтраль
E	Земля



УКАЗАНИЯ ПО ТЕХНИКЕ БЕЗОПАСНОСТИ

Внимательно прочитайте инструкции перед началом эксплуатации.

Выясните, где находятся кнопки включения и выключения теплогенератора. Ознакомьтесь со способами управления теплогенератором. Следуйте инструкциям по техническому обслуживанию и таблице неисправностей, описанным в данном руководстве.

Не загромождайте входное и выходное отверстия теплогенератора.

Не используйте дизельные теплогенераторы в подвалах и других помещениях, находящихся ниже уровня земли.

Данный дизельный теплогенератор предназначен только для промышленного использования.

Дизельный генератор горячего воздуха не должен использоваться в непосредственной близости от взрывоопасных веществ. В случае использования необходимо установить защитную стенку на расстоянии 900 мм от выходного отверстия дизельного теплогенератора, чтобы предотвратить возможное возгорание.

Используйте только дизельное топливо.

Не включайте теплогенератор в случае, если снята верхняя крышка.

При установке теплогенератора учитывайте минимально допустимую площадь отапливаемого помещения.

Выключая теплогенератор из розетки, не тяните за кабель питания.

Ремонт износившихся и поврежденных кабелей питания, а также вилок должен производиться только квалифицированным рабочим авторизованного сервисного центра.

Для обеспечения безопасности всегда отключайте вилку из розетки перед разборкой теплогенератора, техническим обслуживанием или в случае, когда теплогенератор не используется.

При установке промышленных дизельных теплогенераторов соблюдайте нормы и правила по установке аналогичного оборудования, принятые в вашем регионе.

ЭКСПЛУАТАЦИЯ ТЕПЛОГЕНЕРАТОРА

Подготовка к эксплуатации.

Извлеките теплогенератор из упаковки.

Эксплуатация теплогенератора должна осуществляться в диапазоне рабочих температур от минус 10°C до плюс 40°C. В случае пребывания на холоде теплогенератор должен быть выдержан перед включением в рабочих климатических условиях не менее 2 часов.

Вставить подставку (9) в пазы рамы (5). Ввернуть манометр (19) из комплекта, в отверстие, в держателе фильтра.

При сборке теплогенератора убедитесь, что все винты завинчены и соединения герметичны.

Установить теплогенератор так, чтобы был свободный доступ к органам управления и доступ воздуха к воздухозаборной решетке.

Теплогенератор необходимо заземлить.

Заполните канистру дизельным топливом в соответствии с сезонностью. При эксплуатации используйте только входящую в состав поставки канистру (10) с отверстием в крышке (11).

Канистру при работе установить в отведенное ей место на подставку рамы. В отверстие крышки (11) вставить резиновый топливопровод (43), протолкнув его практически до дна канистры. Не используйте для работы с теплогенератором другие канистры, кроме штатных. Запрещено устанавливать канистру таким образом, чтобы уровень топлива в ней был выше сопла. Запрещено

использовать канистру в любых других положениях, кроме как горловиной вертикально вверх. Не используйте другие виды топлива.

Не наполняйте канистру непосредственно во время эксплуатации теплогенератора.

Внимание! Включать теплогенератор только при закрытой верхней крышке.

При работе теплогенератора используется высокое напряжение 20-30 KV, поэтому в розетке питающей сети обязательно наличие заземления безопасности (PE).

Включение теплогенератора

Вставьте электрическую вилку в розетку.

Включите выключатель (14) в положение (I). Начнется цикл зажигания.

Ручку терморегулятора повернуть против часовой стрелки до упора;

Плавно поворачивать ручку терморегулятора по часовой стрелке до щелчка включения терморегулятора, который произойдет при совпадении уставки терморегулятора с температурой окружающего воздуха. Повернуть ручку терморегулятора по часовой стрелке еще на некоторый угол. Терморегулятор не имеет отградуированной шкалы по температуре и установка ручки на желаемую температуру в помещении уточняется (определяется) потребителем в процессе эксплуатации.

При достижении в помещении заданной температуры, терморегулятор выключает нагрев полностью. При понижении температуры в помещении на 2-3 градуса терморегулятор вновь включает нагрев. Данный цикл повторяется периодически, обеспечивая автоматическое поддержание достигнутой температуры.

Внимание! Эксплуатация теплогенератора должна производиться под надзором!

При перебоях в работе теплогенератора попытайтесь определить характер неисправности, используя таблицу №2. Если определить и исправить дефект не удалось, обратитесь в сервисный центр.

Настройка и проверка работы теплогенератора

Компрессор теплогенератора отрегулирован на рабочее давление. В некоторых случаях (изменение атмосферного давления, изменение уровня топлива в топливном баке, изменение качества топлива, высоты над уровнем моря) требуется регулировка давления воздуха в компрессоре. При закручивании по часовой стрелке регулировочного винта (18) – давление увеличивается, при отворачивании – уменьшается. Нормальной считается такая работа теплогенератора, когда из-под переднего конуса начинают вырываться небольшие желтые язычки пламени.

Выключение теплогенератора

Выключите выключатель (14) в положение (0).

Внимание! После того, как вентилятор остановился, выньте вилку из розетки. Не вынимайте вилку из розетки до полной остановки вентилятора.

ТЕХНИЧЕСКОЕ ОБСЛУЖИВАНИЕ

Через каждые 150 часов эксплуатации промывайте входной фильтр (28) чистящим средством средней жесткости и просушите. Перед установкой в теплогенератор фильтр должен быть тщательно высушен и не содержать масла. Попадание влаги и масла в компрессор, приведут к заклиниванию.

Чистите, и при необходимости заменяйте выходной фильтр (21) после первых 30 часов эксплуатации. Каждые 150 часов прочищайте выходной фильтр сжатым воздухом. Не используйте масло и воду для чистки фильтра. Заменяйте поврежденные прокладки. Не используйте герметик. Каждые 300 часов эксплуатации чистите или заменяйте сопло (37) в случае износа.

Для использования теплогенератора, должно применяться только **чистое дизельное топливо**, купленное на заправочных станциях. При использовании некачественного дизельного топлива, ресурс сопла значительно сокращается, что приводит к выходу изделия из строя.

Замена сопел не является гарантийным ремонтом, т.к. сопло относится к расходным материалам.

Дважды в сезон проверяйте вентилятор. Чистите вентилятор по мере необходимости. Перед началом эксплуатации вентилятор должен быть тщательно очищен.

Раз в сезон чистите камеру сгорания и головку горелки (40). Для чистки камеры сгорания и головки используйте сжатый воздух.

Раз в сезон проверяйте зазор между электродами (36). Зазор должен быть 2,5мм. Убедитесь, что трансформатор (15) и высоковольтные провода (35) не повреждены.

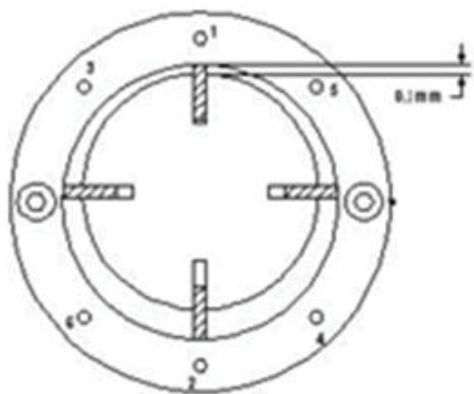


Рис.1

Раз в сезон проверяйте крепежные соединения на моторе и вентиляторе. Раз в сезон проверяйте все электрические соединения.

Техническое обслуживание компрессора

Каждые 150 часов эксплуатации проверяйте воздухопровод и топливопровод. Они должны быть герметичны.

Раз в сезон проверяйте ротор (25) и щетки (26). Во время технического обслуживания не бросайте детали компрессора, храните их в сухом месте, так как влага и грязь могут повредить компрессор. Заменяйте изношенные ротор и щетки (если хотя бы одна щетка из четырех изнашивалась, необходимо заменить все четыре). Соберите компрессор, учитывая, что желобки щеток должны быть направлены к центру ротора, и зазор между ротором и статорным кольцом (8) должен быть 0,1мм, как показано на рис.1.

ТЕКУЩИЙ РЕМОНТ

Общие указания

Ремонт теплогенератора должен производиться только специалистами.

Возможные неисправности и методы их устранения

Перечень возможных неисправностей и методы их устранения приведены ниже.

Неисправность	Причина
Мотор вентилятора не включается	1,2,3,4,5
Мотор теплогенератора включается, но топливо не горит.	6,7,9,10,11
Дизельный теплогенератор включается, но появляется характерный запах и дым	6, 8, 9, 10, 11
Причина	Устранение
Отсутствие электропитания	Убедитесь, что вилка включена в сеть Проверьте наличие электропитания в сети
Мотор заблокирован/неисправен	Проверьте и замените при необходимости
Вентилятор заблокирован/неисправен	Проверьте и замените при необходимости
Компрессор заблокирован/неисправен	Проверьте и отрегулируйте. При необходимости замените
Соединения выключателя ослаблены /неисправны	Проверьте и замените при необходимости
Поток дизельного топлива слабый/отсутствует	Проверьте наличие топлива в канистре, при необходимости наполните канистру. Линия подачи топлива засорена. Почистите или замените при необходимости Проверьте линию подачи воздуха на наличие загрязнений или утечек. Почистите или загерметизируйте соединения Проверьте воздушные фильтры. Почистите или замените при необходимости

	Убедитесь, что компрессор работает должным образом. Отрегулируйте или замените при необходимости.
Дизельное сопло заблокировано/неисправно	Проверьте, почистите, замените при необходимости
Входное/выходное отверстие или внутренняя часть теплогенератора загрязнены/частично заблокированы	Проверьте и почистите при необходимости Убедитесь, что воздушный поток проходит через теплогенератор свободно.
Факел дизельного топлива после горелки не зажигается	Проверьте трансформатор. При необходимости замените Проверьте высоковольтные провода. Отрегулируйте и замените при необходимости Проверьте электроды. Отрегулируйте и замените при необходимости
Неправильно отрегулировано давление	Проверьте, отрегулируйте, почистите регулировочный винт (18). (Внимательно читайте инструкцию по эксплуатации). Убедитесь, что компрессор работает должным образом. Отрегулируйте или замените при необходимости. Проверьте линию подачи топлива и воздуха на наличие загрязнений или утечек. Почистите и загерметизируйте соединения.
Дизельное топливо загрязнено/плохого качества	Почистите канистру и замените топливо

ХРАНЕНИЕ

При хранении теплогенератора необходимо слить топливо из канистры и промыть канистру чистым дизельным топливом. Не используйте для промывки воду.

Хранить теплогенератор рекомендуется в закрытых или других помещениях с естественной вентиляцией при температуре от 5 до 40°C. Максимальное значение относительной влажности при хранении не более 80% при температуре 25°C.

Длительно хранить теплогенераторы следует на стеллажах в один ряд. Допускается при хранении штабелировать теплогенераторы в два ряда в упаковке изготовителя. Срок хранения – 1 год.

ТРАНСПОРТИРОВАНИЕ

Транспортирование теплогенератора следует производить в крытых транспортных средствах любого вида в условиях, обеспечивающих сохранность изделий, в соответствии с правилами перевозки грузов, действующими на данном виде транспорта.

При транспортировании должна быть исключена возможность перемещения теплогенератора внутри транспортного средства. Не допускается попадания воды на упаковку теплогенератора.

УТИЛИЗАЦИЯ

Утилизация теплогенератора после окончания срока эксплуатации не требует специальных мер безопасности и не представляет опасности для жизни, здоровья людей и окружающей среды.

ГАРАНТИИ ИЗГОТОВИТЕЛЯ

Предприятие -изготовитель гарантирует нормальную работу дизельного теплогенератора в течение 12 месяцев со дня продажи, но не более 24 месяцев с момента производства, при соблюдении правил эксплуатации и ухода, предусмотренных настоящим руководством.

Для получения расширенной гарантии 24 месяца, необходимо зарегистрировать продукт на сайте производителя www.prof-teplo.ru в срок до 20 календарных дней с даты покупки. Процедура простая и не потребует много времени.

При обнаружении скрытых производственных дефектов в теплогенераторе, потребителю следует обратиться в мастерскую гарантийного ремонта, а в случае отсутствия таковой – в магазин, продавший теплогенератор, для отправки в гарантийный ремонт дилеру.

В течение гарантийного срока неисправности, не вызванные нарушением правил эксплуатации, устраняются бесплатно.

При отсутствии на гарантийных талонах даты продажи заверенной печатью магазина, срок гарантии исчисляется с даты выпуска изделия. По вопросам, связанным с комплектностью и

упаковкой изделия, необходимо обращаться в торговые организации, где была произведена покупка.

Гарантийный талон может быть изъят только механиком предприятия, осуществляющего гарантийный ремонт и только при устранении дефекта в изделии.

Все претензии по качеству будут рассмотрены только после проверки изделия в сервисном центре.

СЛУЧАИ УТРАТЫ ГАРАНТИЙНЫХ ОБЯЗАТЕЛЬСТВ

Неправильно заполнены свидетельство о продаже и гарантийные талоны.

При отсутствии паспорта изделия, гарантийного талона.

При использовании изделия не по назначению или с нарушениями правил эксплуатации

При эксплуатации теплогенераторов с другими канистрами, кроме штатных или при установке канистры таким образом, что уровень топлива в ней будет выше сопла.(см. инструкцию по эксплуатации).

При наличии механических повреждений (трещины, сколы, следы ударов и падений, деформации корпуса или любых других элементов конструкции).

При наличии внутри изделия посторонних предметов.

При наличии признаков самостоятельного ремонта.

При наличии изменений конструкции.

При наличии загрязнений изделия, как внутренних, так и внешних (наличие песка, глины, следы копоти и т.д.)

В случае, если будет полностью или частично изменен, стерт, удален или неразборчив серийный номер изделия.

Воздействие на изделие повышенной влажности, наличие ржавчины внутри и снаружи изделия, химически агрессивных веществ, высоких температур, концентрированных паров, если что либо из перечисленного стало причиной неисправности изделия.

В случае неправильного подключения изделия к электрической сети, а так же неисправностей (не соответствие рабочих параметров) электрической и прочих внешних сетей.

В случае наличия неисправности, возникшей из-за отсутствия заземления при подключении.

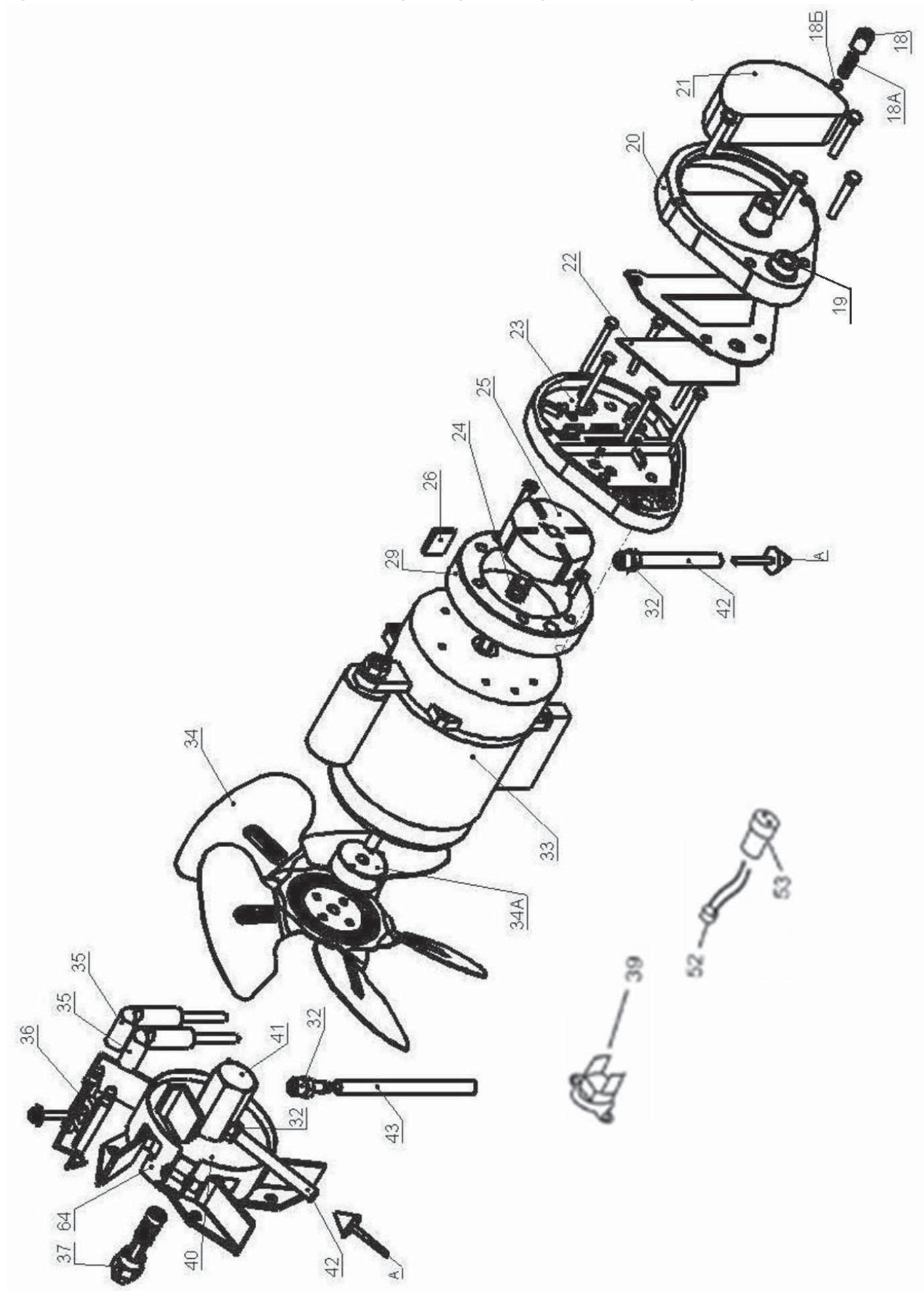
Гарантия не распространяется на дефекты являющиеся результатом неправильной или небрежной эксплуатации, транспортировки, хранения, стихийного бедствия, аварии и т.п.

Гарантия не распространяется на расходные материалы, навесное оборудование и сменные насадки, а также любые другие части изделия, имеющие естественный ограниченный срок службы.

Условия гарантии не предусматривают профилактику и чистку изделия, а также выезд мастера к месту установки изделия с целью его подключения, настройки, ремонта, консультации.

Транспортные расходы не входят в объем гарантийного обслуживания.

Приложение А. Схема соединений компрессора, мотора и вентилятора



Перечень деталей к внешнему виду теплогенератора

№	Наименование	ДК-14ПК	ДК-26ПК
1	Крышка верхняя	ДК-14ПК.00.001	ДК-26ПК.00.001
2	Корпус	ДК-14ПК.01.000	ДК-26ПК.01.000
3	Внешняя камера сгорания	ДК-14ПК.03.000	ДК-26ПК.03.000
4	Камера сгорания СБ	ДК-14ПК.02.000	ДК-26ПК.02.000
5	Рама	ДК-14ПК.04.000	ДК-26ПК.04.000
6	Ручка для переноски	33273 А	33273 А
7	Кожух	ДК-26ПК.07.002	ДК-26ПК.07.002
8	Электрокоробка	ДК-26ПК.07.001	ДК-26ПК.07.001
9	Подставка	ДК-26ПК.04.002	ДК-26ПК.04.002
10	Канистра 5л		
11	Крышка для канистры		
12	Капиллярный термостат	900005	900005
13	Ручка на капиллярный термостат	900005/В	900005/В
14	Выключатель однополюсный узкий	33016	33016
15	Трансформатор 100%	49100	49100
16	Шнур электрический СБ	ДК-14ПК.33.000/А	ДК-14ПК.33.000/А
17	Кабельный ввод PG9	48417/Е	48417/Е
18	Винт регулировочный	ДК-14ПК.08.005	ДК-14ПК.08.005
18А	Пружина	70-020-0105	70-020-0105
18Б	Шарик	70-020-0104	70-020-0104
19	Заглушка пластик	ДК-14ПК.08.010	ДК-14ПК.08.010
20	Держатель фильтра	ДК-14ПК.08.002	ДК-14ПК.08.002
21	Фильтр входной	ДК-14ПК.08.004	ДК-14ПК.08.004
22	Фильтр выходной	ДК-14ПК.08.001	ДК-14ПК.08.001
23	Задняя крышка компрессора	ДК-15П.08.003	ДК-15П.08.003
24	Муфта компрессора	100123	100123
25	Ротор 19мм	100149	100149
26	Щетки 19мм	100150	100150
29	Статорное кольцо 19мм	100151	100151
32	Ниппель 1/8М-ерш	44541	44541
33	Мотор 500К 2800	AR-4 (YYF90-150-2S)	AR-4 (YYF90-150-2S)
34	Вентилятор	20105	20105
34/А	Ступица вентилятора металлическая	100123	100123
35	Высоковольтный кабель 365мм	100184	100184
36	Электрод двойной	100225	100225
37	Сопло	100140/С	250121/Д
39	Термостат 200°	33041/А	33041/А
40	Головка горелки	ДК-15П.11.001	ДК-15П.11.001
41	Ниппель угловой 1/8М-1/8F	100183	100183
42	Воздуховод	ДК-14ПК.00.005	ДК-14ПК.00.005
43	Топливопровод	ДК-14ПК.00.007	ДК-14ПК.00.007
64	Кольцо регулировки воздуха	ДК-15П.11.003	—————
	Решетка входная металлическая	ДК-14ПК.00.003	ДК-14ПК.00.003

Свидетельство о приемке

Теплогенератор модели

ДК-14ПК	
ДК-26ПК	

заводской номер № _____

Соответствует ТУ 4864-008-39078254-2020 и признан годным к эксплуатации.
Установленный срок службы изделия не менее 5 лет.

Штамп ОТК	Дата

Производитель: ООО «БЗТО», 453510, Башкортостан, г. Белорецк

СВИДЕТЕЛЬСТВО О ПРОДАЖЕ

Уважаемый покупатель! Убедитесь, что все разделы заполнены разборчиво и без исправлений.

Изделие
Модель
Заводской номер
Дата продажи
Фамилия и подпись продавца
Печать фирмы продавца

Изделие проверялось во всех режимах работы в моем присутствии:

(подпись покупателя)

(подпись продавца)

Изделие не проверялось по причине:

<p>корешок ТАЛОНА № 1 на ремонт оборудования: _____ (наименование, модель оборудования) Заводской № _____ Дата принятия на ремонт: " ____ " 20 ____ г. Исполнитель: _____</p>	<p>корешок ТАЛОНА № 2 на ремонт оборудования: _____ (наименование, модель оборудования) Заводской № _____ Дата принятия на ремонт: " ____ " 20 ____ г. Исполнитель: _____</p>	<p>корешок ТАЛОНА № 3 на ремонт оборудования: _____ (наименование, модель оборудования) Заводской № _____ Дата принятия на ремонт: " ____ " 20 ____ г. Исполнитель: _____</p>
<p>Гарантийный талон № 1 на ремонт оборудования</p> <p>Изделие: _____ (наименование, модель) Заводской № _____ Продано _____ магазином _____ адрес): _____</p> <p>Дата продажи " ____ " 20 ____ г. Штамп (печать) магазина Личная подпись продавца _____ (_____) (фамилия И.О.)</p> <p>Выполненные работы: _____ _____ _____</p> <p>Исполнитель: _____ (подпись) _____ (фамилия, и.о.)</p> <p>наименование предприятия, выполнившего ремонт и его адрес: _____ _____ _____</p> <p>М.П. должность и подпись руководителя предприятия выполнившего ремонт: _____ _____</p>	<p>Гарантийный талон № 2 на ремонт оборудования</p> <p>Изделие: _____ (наименование, модель) Заводской № _____ Продано _____ магазином _____ адрес): _____</p> <p>Дата продажи " ____ " 20 ____ г. Штамп (печать) магазина Личная подпись продавца _____ (_____) (фамилия И.О.)</p> <p>Выполненные работы: _____ _____ _____</p> <p>Исполнитель: _____ (подпись) _____ (фамилия, и.о.)</p> <p>наименование предприятия, выполнившего ремонт и его адрес: _____ _____ _____</p> <p>М.П. должность и подпись руководителя предприятия выполнившего ремонт: _____ _____</p>	<p>Гарантийный талон № 3 на ремонт оборудования</p> <p>Изделие: _____ (наименование, модель) Заводской № _____ Продано _____ магазином _____ адрес): _____</p> <p>Дата продажи " ____ " 20 ____ г. Штамп (печать) магазина Личная подпись продавца _____ (_____) (фамилия И.О.)</p> <p>Выполненные работы: _____ _____ _____</p> <p>Исполнитель: _____ (подпись) _____ (фамилия, и.о.)</p> <p>наименование предприятия, выполнившего ремонт и его адрес: _____ _____ _____</p> <p>М.П. должность и подпись руководителя предприятия выполнившего ремонт: _____ _____</p>

Официальный дистрибьютор:

«Мир Нагрева»

www.MirNagreva.ru

+7 (495) 798-27-55 (все регионы)

+7 (495) 790-50-34 (г. Москва)

+7 (812) 984-69-26 (г. Санкт-Петербург)

+7 (8452) 37-44-39 (г. Саратов)

8 (800) 444-73-69 (бесплатно по РФ)

teplo@mirnagreva.ru