

NeoClima  heat

РУКОВОДСТВО ПО ЭКСПЛУАТАЦИИ
И ГАРАНТИЙНЫЙ ТАЛОН

ДИЗЕЛЬНАЯ ТЕПЛОВАЯ ПУШКА ПРЯМОГО НАГРЕВА
МОДЕЛЬ: NPD-65

NEW
CLIMATE
OF YOUR
LIFE



EAC



Официальный дистрибьютор Neoclima:
«Мир Нагрева»
www.MirNagreva.ru

+7 (495) 798-27-55 (все регионы)
+7 (495) 790-50-34 (г. Москва)
+7 (812) 984-69-26 (г. Санкт-Петербург)
+7 (8452) 37-44-39 (г. Саратов)
8 (800) 100-70-90 (бесплатно по РФ)
Viber, What's Up: +7 (968) 626 10 24

Руководство по эксплуатации

Данный дизельный генератор горячего воздуха предназначен только для **промышленного** использования.

Предупреждение: при несоблюдении инструкций по безопасности и инструкций по эксплуатации данного оборудования фирма-производитель снимает с себя ответственность за несчастные случаи и повреждения, нанесенные людям, а также за ущерб оборудованию.

Настоящее руководство по эксплуатации (РЭ) предназначено для изучения дизельного генератора горячего воздуха (далее по тексту теплогенератор) серии NPD.

Теплогенератор оснащен предохранительным и ограничительным термостатами.

В связи с постоянной работой по совершенствованию изделия, повышающей его надежность и улучшающей условия эксплуатации, в конструкцию могут быть внесены незначительные изменения, не отраженные в настоящем издании.

Внимание!

Режим работы продолжительный, под присмотром!

Надежная и долговечная работа теплогенератора обеспечивается его правильной эксплуатацией.

Для этого необходимо перед началом эксплуатации теплогенератора внимательно ознакомиться с настоящим руководством и изложенными в нем правилами эксплуатации, требованиями по технике безопасности, расположением и назначением органов управления.

Описание и работа дизельного теплогенератора

Назначение теплогенератора

Теплогенераторы NPD это серия передвижных дизельных генераторов горячего воздуха, предназначенных для безопасного, надежного и эффективного обогрева помещений при четком выполнении правил эксплуатации и технического обслуживания. В данном руководстве вы найдете инструкции по эксплуатации, техническому обслуживанию теплогенераторов, а также деталировки и схемы соединений.

Теплогенераторы серии NPD предназначены для обогрева помещений в условиях умеренного климата категории размещения 3.1 (УХЛ 3.1) по ГОСТ 15150-69. Запрещается подвергать теплогенераторы воздействию атмосферных осадков. Теплогенераторы не применять в местах с особыми условиями среды: с химически активной средой, при присутствии горючей жидкости, токопроводящей пыли, во взрывоопасных помещениях, при влажности 98% (при температуре 25°C).

Теплогенераторы следует использовать строго по назначению, в соответствии с правилами безопасности, описанными в данном руководстве, а также на наклейках, непосредственно на теплогенераторе.

Все теплогенераторы прошли тщательный контроль, однако перед началом эксплуатации следует внимательно прочитать данное руководство, чтобы иметь представление о возможных неполадках.

Основные параметры и характеристики

Основные параметры теплогенераторов приведены в Приложении 1, Внешний вид в Приложении 2, Описание конфигурации в Приложении 3, Схема подключения в Приложении 4.

Режим работы теплогенератора – продолжительный.

Указания по технике безопасности

Внимательно прочитайте инструкции перед началом эксплуатации

Выясните, где находятся кнопки включения и выключения теплогенератора. Ознакомьтесь со способами управления теплогенератором.

Следуйте инструкциям по техническому обслуживанию и таблице неисправностей, описанным в данном руководстве.

Не загораживайте входное и выходное отверстие теплогенератора.

Не используйте дизельные теплогенераторы в подвалах и других помещениях, находящихся ниже уровня земли.

Данный теплогенератор предназначен для промышленного использования.

Теплогенератор не должен использоваться в непосредственной близости от взрывоопасных веществ. В случае использования необходимо установить защитную стенку на расстоянии 2000 мм от выходного отверстия теплогенератора, чтобы предотвратить возможное возгорание.

Внимательно прочитайте раздел «Подготовка к эксплуатации».

Используйте только дизельное топливо, соответствующее сезону.

Не включайте теплогенератор в случае, если снята верхняя крышка.

Отключая теплогенератор от сети эл.питания, не тяните за кабель питания.

Ремонт износившихся и поврежденных кабелей питания, а также вилки должен производиться только квалифицированными рабочим авторизованного сервисного центра.

Для обеспечения безопасности всегда отключайте вилку из розетки перед разборкой теплогенератора, техническим обслуживанием или в случае, когда теплогенератор не используется.

При установке промышленных дизельных теплогенераторов соблюдайте нормы и правила по установке аналогичного оборудования, принятые в вашем регионе.

Эксплуатация теплогенератора

Подготовка к эксплуатации

Эксплуатация теплогенератора должна осуществляться в диапазоне рабочих температур от минус 10°C до плюс 40°C.

Извлечь теплогенератор из упаковки. В случае пребывания на холоде теплогенератор должен быть выдержан в рабочих климатических условиях не менее 2 часов.

Теплогенератор укомплектован колесами. Прикрепите их на ось с помощью стопор-шайбы и крышки ступицы колеса. Ось с колесами, ручку и подставку прикрутите к баку, используя болты.

Установите теплогенератор так, чтобы был свободный доступ к органам управления и доступ воздуха к воздухозаборной решетке.

Теплогенератор необходимо заземлить.

Заполнить топливный бак дизельным топливом в соответствии с сезонностью. Не используйте другие виды топлива. Не наполняйте бак топливом непосредственно во время эксплуатации теплогенератора.

Квалифицированный специалист должен обеспечить заземление, а также правильное подключение по схеме подключения Приложение 4.

Квалифицированный рабочий должен правильно установить дымоход.

Включение

Вставьте электрическую вилку в розетку.

Включите главный выключатель (45) в положение (I). Начнется цикл зажигания.

При пуске включается м о т о р вентилятора и трансформатор поджига, светодиод при этом мигает зеленым, происходит зажигание топливной смеси.

После загорания пламени через 15 сек. контроллером отключается трансформатор поджига. Светодиод светится зеленым цветом, что означает нормальную работу теплогенератора.

Если по истечении 5 сек после пуска не произошло зажигание топливной смеси, контроллер выключает всё и ожидает в течение 15 секунд (светодиод мигает зеленым), после чего производит повторное зажигание.

Если прошло три неудачных попытки зажигания смеси контроллер отключает всё и входит в режим ошибки «Не удаётся зажечь пламя», светодиод мигает красным.

В режиме работы происходит контроль датчика пламени и если пламя погасает контроллер включает трансформатор поджига и пытается произвести зажигание топлива. Если в течении 5 секунд не происходит зажигания, контроллер выключает всё и переходит в режим 15 секундного ожидания, а затем контроллер запускает программу пуска и делается три попытки.

Для выхода из состояния ошибки необходимо отключить и вновь включить выключатель 45.

Выключение

Выключите главный выключатель (45) в положение (0).

После того, как вентилятор остановился, выньте вилку из розетки.

Летняя вентиляция

Убедитесь, что топливный бак наполнен топливом не менее чем на 1/3, для того, чтобы обеспечить смазку насоса.

Включите главный выключатель в положение «Вентилятор» (I). После использования выключите главный выключатель в положение (0) и выньте вилку из розетки.

ВНИМАНИЕ

Теплогенератор оснащен автоматикой, которая отключает подачу топлива и дает команду на продувку камеры сгорания и прокачку топливной системы, при обнаружении ненормальной работы теплогенератора.

Автоматический запуск повторяется 3 раза, после чего, если автоматику не устраивают показания датчиков безопасной работы, теплогенератор отключается. Это означает, что требуется вмешательство оператора и устранение причин ненормальной работы теплогенератора.

Техническое обслуживание

Перед техническим обслуживанием и ремонтом отключайте теплогенератор от источника питания.

Через каждые 300 часов эксплуатации контролируйте и очищайте топливные фильтры .

Через каждые 300 часов эксплуатации чистите или заменяйте сопло.

Через каждые 500 часов эксплуатации чистите топливный бак. При необходимости промойте бак чистым дизельным топливом. Не используйте для промывки воду.

Дважды в сезон проверяйте вентилятор. Чистите вентилятор по мере необходимости. Раз в сезон чистите камеру сгорания и горелку. Для чистки камеры сгорания и горелки используйте сжатый воздух.

Раз в сезон проверяйте зазор между электродами. Зазор должен быть меньше расстояния от электрода до торца сопла. Убедитесь, что трансформатор и высоковольтные провода не повреждены.

Раз в сезон проверяйте крепежные соединения на двигателе и вентиляторе.

Раз в сезон проверяйте неразрывность цепей предохранительных термостатов. Раз в сезон проверяйте все электрические соединения.

Техническое обслуживание горелки

Отсоедините высоковольтные провода.

Отключите линию подачи топлива, фотодатчик и достаньте горелку. Проверьте и почистите головку горелки, фотодатчик, сопло, электроды от нагара и замените изношенные/вышедшие из строя детали. Соберите горелку в обратном порядке. Убедитесь, что электроды установлены правильно и линия подачи топлива герметична. Настройте горелку по Рис. 2.

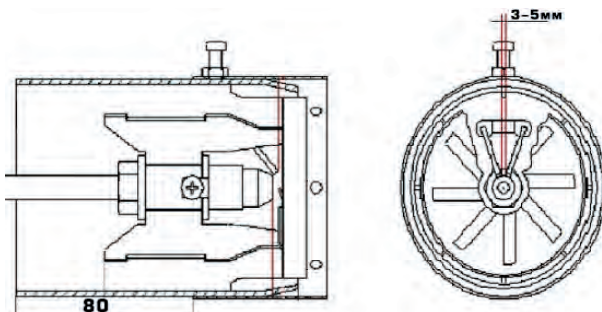


Рис 2

Техническое обслуживание топливной системы

Опустошите топливный бак, выкрутив пробку на дне бака. Промойте бак чистым топливом. Вкрутите пробку, убедитесь, что она плотно завинчена.

Промойте и высушите топливные фильтры, замените их при необходимости. Проверьте линию подачи топлива на отсутствие утечек и подсоса воздуха.

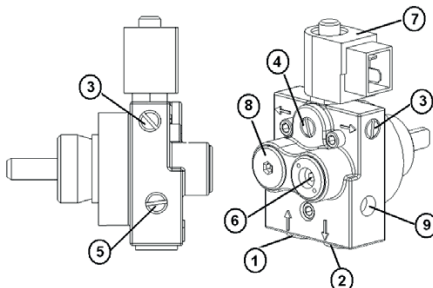
Техническое обслуживание топливного насоса

Отсоедините топливопроводы от насоса, открутите винты, выньте насос.

Открутите заглушку (Рис. 3, поз.8), достаньте фильтр и промойте. Соберите насос в обратном порядке, подключите топливопроводы и убедитесь, что нет утечек и подсоса воздуха.

Топливный насос " Delta"

1. Вход
2. Возвратный порт
3. Выход
4. Порт для манометра
5. Порт для вакуумметра
6. Регулировочный винт
7. Соленоидный клапан
8. Заглушка над фильтром
9. Глухое отверстие.



Общие правила

При сборке теплогенератора убедитесь, что все соединения герметичны. Включите теплогенератор, следуя инструкциям по установке и эксплуатации.

Проверьте давление насоса с помощью манометра, при необходимости отрегулируйте давление насоса в соответствии с техническими характеристиками и Рис. 3.

Для регулировки используйте шестигранный ключ. При закручивании регулировочного винта (Рис.3, поз.6) – давление увеличивается, при откручивании – давление уменьшается. Убедитесь, что теплогенератор работает должным образом.

Текущий ремонт

Ремонт теплогенератора должен производиться лицами, прошедшими обучение и имеющими группу по электробезопасности не ниже III.

Ремонт теплогенератора производить после полного отключения его от сети и остывания камеры сгорания до комнатной температуры.

Ремонт, связанный со вскрытием и разборкой теплогенератора (замена фотодатчика, электродов, двигателя и т.д.) должен производиться в специализированных мастерских, адреса которых приведены ниже.

Хранение

Хранить теплогенератор рекомендуется в закрытых или других помещениях с естественной вентиляцией при температуре от 5 до 40°С. Необходимо защитить теплогенератор от попадания влаги и пыли.

Максимальное значение относительной влажности при хранении не более 80% при температуре 25°С.

Длительно хранить теплогенераторы следует на стеллажах в один ряд.

Срок хранения – 1 год.

Транспортирование

Транспортирование теплогенератора следует производить в крытых транспортных средствах любого вида в условиях, обеспечивающих сохранность изделий, в соответствии с правилами перевозки грузов, действующими на данном виде транспорта.

При транспортировании должна быть исключена возможность перемещения теплогенератора внутри транспортного средства. Не допускается попадания воды на упаковку теплогенератора.

Утилизация

Утилизация теплогенератора после окончания срока эксплуатации не требует специальных мер безопасности и не представляет опасности для жизни, здоровья людей и окружающей среды.

Возможные неисправности и методы их устранения

Возможные неисправности приведены в таблицах 2 и 3

Таблица 2

Неисправность		Причина
A	Контрольная лампочка источника питания не горит	1
B	Двигатель вентилятора не включается	1,2,3,4,5
C	Горелка не загорается	6,8,9,10,13,14,15
C	Теплогенератор включается, но срабатывает предохранительный механизм и горелка гаснет	7,8,10,11,12,14
D	Теплогенератор включается, но появляется характерный запах и дым	8,10,14,15

Таблица 3

№	Причина	Устранение
1	Отсутствие электропитания	- Убедитесь, что вилка включена в сеть - Проверьте наличие электропитания в сети - Проверьте все электрические соединения
2	Двигатель	- Проверьте и замените при необходимости

	зabloкирован/неисправен	
3	Вентилятор зabloкирован/неисправен	- Проверьте и замените при необходимости
4	Термостат вентилятора неисправен	- Проверьте. При необходимости замените
5	Соединения главного выключателя ослаблены/неисправны	- Проверьте и замените при необходимости
6	При соответствующей комплектации: - Установки термостата не правильны - Термостат не подключен - Соединения термостата ослаблены/неисправны	- Отрегулируйте термостат на требуемую величину - Подключите термостат - Проверьте и замените при необходимости
7	Предохранительный термостат не исправен	- Проверьте неразрывность цепей термостата - Переустановите предохранительный термостат
8	Поток дизельного топлива слабый/отсутствует	- Проверьте наличие топлива в баке. - При необходимости наполните бак - Проверьте топливные фильтры. Почистите или замените при необходимости - Проверьте линию подачи топлива на герметичность и наличие загрязнений. Почистите или загерметизируйте соединения - Убедитесь, что топливный насос работает должным образом. Отрегулируйте или замените при необходимости
9	Электромагнитный клапан закрыт	- Проверьте электромагнитный клапан и его соединения. Отрегулируйте и замените при необходимости - Проверьте предохранительный термостат
10	Дизельное сопло зabloкировано/неисправно	- Проверьте, почистите, замените при необходимости
11	Фотоэлемент загрязнен/неисправен	- Проверьте, почистите, отрегулируйте. Замените при необходимости
12	Срабатывает предохранительный термостат и отключает теплогенератор	- Входное/выходное отверстия дизельного генератора загрязнены или зabloкированы. При необходимости почистите - Убедитесь, что воздушный поток проходит через теплогенератор свободно. - Проверьте термостат и его соединения.
13	Дизельное топливо не горит	- Проверьте трансформатор. При необходимости замените - Проверьте цепи высокого напряжения. Отрегулируйте и замените при необходимости - Проверьте электроды. Отрегулируйте и замените при необходимости
14	Горелка установлена неправильно	- Проверьте и отрегулируйте при необходимости
15	Неправильно отрегулировано давление на насосе	- Проверьте, отрегулируйте, замените при необходимости

ГАРАНТИИ ПРОДАВЦА

Продавец гарантирует нормальную работу дизельного теплогенератора в течение 12 месяцев со дня продажи, но не более 18 месяцев с момента производства, при соблюдении правил эксплуатации и ухода, предусмотренных настоящим руководством.

При обнаружении скрытых производственных дефектов в теплогенераторе, потребителю следует обратиться в мастерскую гарантийного ремонта, а в случае отсутствия таковой – в магазин, продавший теплогенератор, для отправки в гарантийный ремонт дилеру.

В течение гарантийного срока неисправности, не вызванные нарушением правил эксплуатации, устраняются бесплатно.

При отсутствии на гарантийных талонах даты продажи заверенной печатью магазина, срок гарантии исчисляется с даты выпуска изделия. По вопросам, связанным с комплектностью и упаковкой изделия, необходимо обращаться в торговые организации, где была произведена покупка.

Гарантийный талон может быть изъят только механиком предприятия, осуществляющего гарантийный ремонт и только при устранении дефекта в изделии.

Все претензии по качеству будут рассмотрены только после проверки изделия в сервисном центре.

СЛУЧАИ УТРАТЫ ГАРАНТИЙНЫХ ОБЯЗАТЕЛЬСТВ

Неправильно заполнены свидетельство о продаже и гарантийные талоны.

При отсутствии паспорта изделия, гарантийного талона.

При использовании изделия не по назначению или с нарушениями правил эксплуатации (см. инструкцию по эксплуатации).

При наличии механических повреждений (трещины, сколы, следы ударов и падений, деформации корпуса или любых других элементов конструкции).

При наличии внутри изделия посторонних предметов.

При наличии признаков самостоятельного ремонта.

При наличии изменений конструкции.

При наличии загрязнений изделия, как внутренних, так и внешних (наличие песка, глины, следы копоти и т.д.)

В случае, если будет полностью или частично изменен, стерт, удален или неразборчив серийный номер изделия.

Воздействие на изделие повышенной влажности, наличие ржавчины внутри и снаружи изделия, химически агрессивных веществ, высоких температур, концентрированных паров, если что либо из перечисленного стало причиной неисправности изделия.

В случае неправильного подключения изделия к электрической сети, а так же неисправностей (не соответствие рабочих параметров) электрической и прочих внешних сетей.

В случае наличия неисправности, возникшей из-за отсутствия заземления при подключении.

Гарантия не распространяется на дефекты являющиеся результатом неправильной или небрежной эксплуатации, транспортировки, хранения, стихийного бедствия, аварии и т.п.

Гарантия не распространяется на расходные материалы, навесное оборудование и сменные насадки, а также любые другие части изделия, имеющие естественный ограниченный срок службы.

Условия гарантии не предусматривают профилактику и чистку изделия, а также выезд мастера к месту установки изделия с целью его подключения, настройки, ремонта, консультации.

Транспортные расходы не входят в объем гарантийного обслуживания.

Производитель: ООО «ТеплоТрейд», 453510, Башкортостан, г. Белорецк, ул. С.Тюленина, 14. тел.:(34792) 4-81-50

Сделано в России

На сайте производителя www.prof-teplo.ru вы можете оставить отзыв о продукции, посмотреть детализировки, сертификаты соответствия, задать интересующие Вас вопросы.

Телефон технической поддержки: 8-800-700-60-10

ТЕЛЕФОНЫ И АДРЕСА ЦЕНТРАЛЬНЫХ СЕРВИСНЫХ ЦЕНТРОВ

Основные сервисные центры в г.Москве:

- СЦ ООО "Оптимист", Москва, ул.1-я Энтузиастов, д.12, тел. (495) 783-02-02, (495) 673-06-57 – является собственным сервисным центром генерального дистрибьютора в России.

- СЦ ООО "Мастер-Энерго", Москва, ул. Первомайская, д.39, тел. (499) 164-04-49.

Узнать адрес и телефон ближайшего к Вам центра технического обслуживания в регионах можно на <http://www.optimist-opt.ru/info/service/>

Приложение 1

Основные характеристики

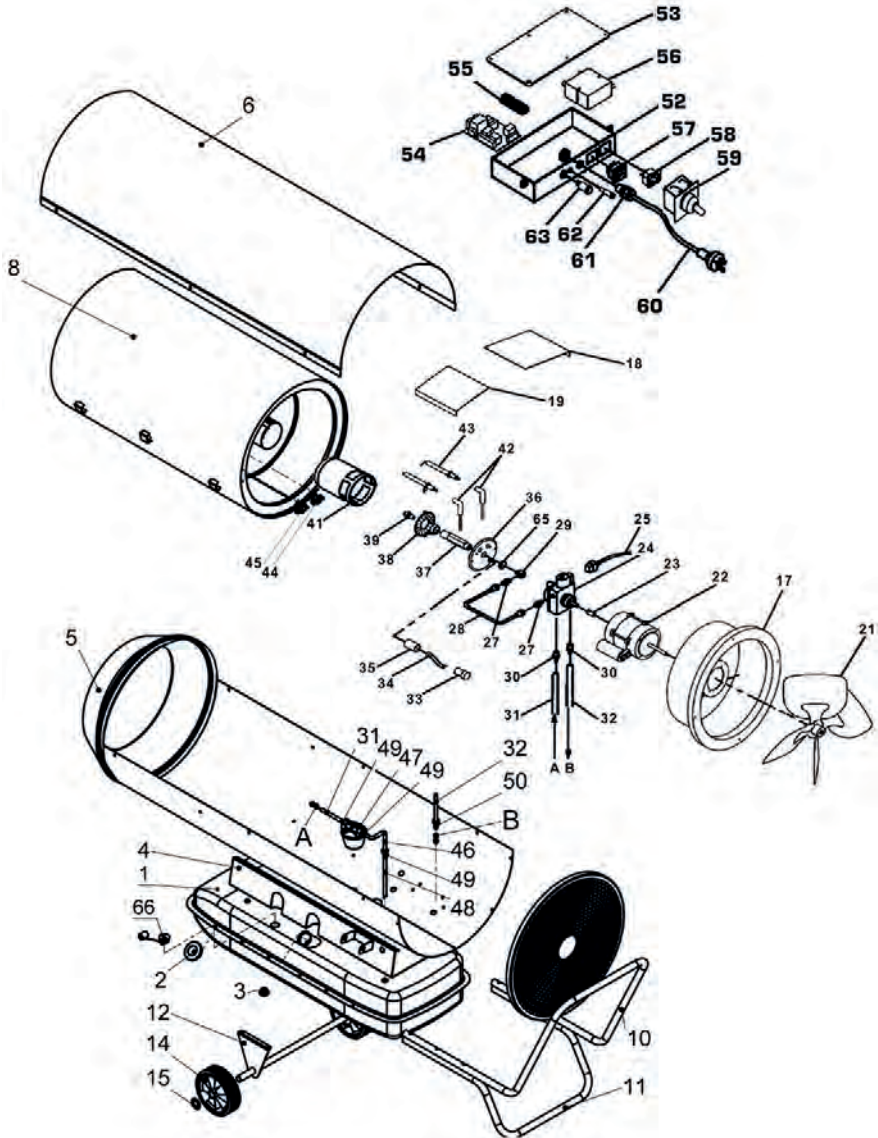
Модель	NPD-65
Топливо	Дизельное топливо
Теплопроизводительность, кВт	65
Давление топлива, бар	10
Потребность топлива, кг/час	5,95
Производительность воздуха, м3/час	1600
Напряжение, В	230
Объем бака, л	55,5
Вес без топлива, кг	50
Габаритные размеры, мм	1200x440x700

Комплектность к NPD-65

Наименование	Кол-во, шт	Отметка
Дизельный теплогенератор NPD-65	1	
Ручка	1	
Подставка	1	
Шасси	1	
Колесо опорное СБ	2	
Болт М5*16	4	
Болт М5*50	4	
Гайка М5	8	
Шайба 5,2*12	8	
Стопорная шайба М5	8	
Стопор шайба d=10мм	2	
Крышка ступицы колеса	2	
Фасовка 20*30	1	
Паспорт	1	
Коробка упаковочная	1	

Приложение 2

Внешний вид теплогенератора



Приложение 3
Конфигурация теплогенератора NPD-65

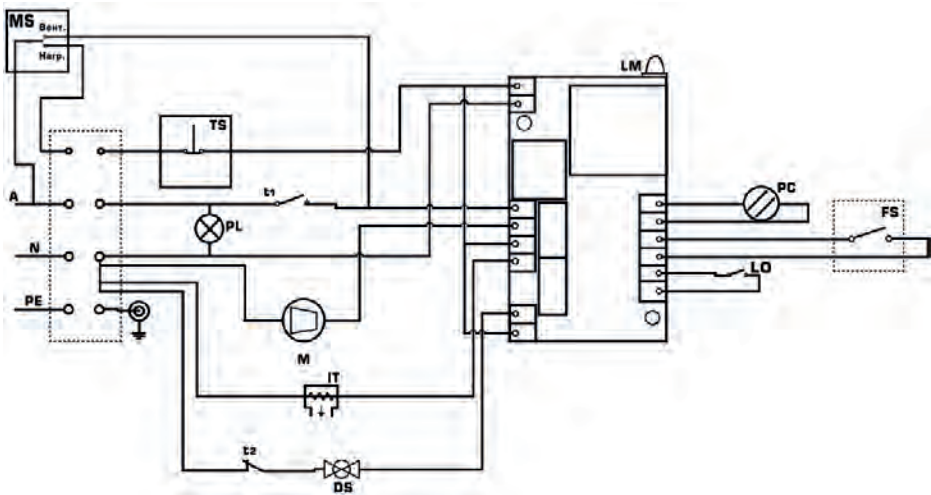
№	Наименование	NPD-65
1	Топливный бак	ДН-52Н-Т.07.000
2	Крышка топливного бака ДК-21Н	44720/А
3	Заглушка на сливное отверстие 100157	100157
4	Ложемент СБ	ДН-52Н-Т.08.000
5	Корпус СБ	ДН-52Н.09.000
6	Крышка верхняя	ДН-64П.00.002
8	Камера сгорания СБ	ДН-65П.01.000
10	Ручка	ДК-21Н.00.004
11	Подставка	ДК-21Н.00.005
12	Шасси	ДК-21Н.06.000
14	Колесо опорное СБ	Б130.19.000.1
15	Стопор-шайба Ø10	33230/В
17	Рама мотора	ДН-52Н.05.000
18	Распылитель левый	ДН-52Н.00.003
19	Распылитель правый	ДН-52Н.00.004
20	Решетка входная	КГ-57.08.000
21	Вентилятор	450003/В
22	Мотор	50008
23	Муфта насоса 300022/А (05.24.020)	300022/А (05.24.020)
24	Насос топливный с соленоидом DELTA	550003/А
25	Вилка соленоида насоса с кабелем 1 м DELTA	550004/А
26	Муфта насоса металлическая	300022/В1
27	Ниппель 7/16 X20-1/8М 33089	33089
28	Трубка медная СБ	ДН-65П.10.000
29	Ниппель угловой 1/8М-1/8F 100183	100183
30	Ниппель 1/4М-ерш (под рез трубку насос. фильтр) 47039	47039
31	Топливная трубка	ДН-52Н.00.008
32	Топливная трубка	ДН-52Н.00.009
33	Защита фотодатчика	100119
34	Фотодатчик	300006/А
35	Держатель фотодатчика 100120-С	100120-С
36	Задняя плата горелки	ДН-80Н.11.003
37	Держатель сопла (550042)	550042
38	Завихритель	ДН-80Н.11.002
39	Сопло	44571/Г
41	Кожух горелки	ДН-80Н.11.001
42	Кабель высоковольтный 800мм	100186
43	Электрод одинарный	530018
44	Термостат 250°С керамический	540004
45	Термостат вентилятора 60°С	540004
46	Топливная трубка	ДК-45П.00.003
47	Фильтр топливный линейный	48701
48	Топливная трубка, нейлоновая	ДН-52Н.00.011
49	Ниппель заборный 47039/Д	47039/Д
50	Ниппель сливной (на сброс топлива М12*1/4) 47039/С	47039/С
52	Коробка электрическая ДН (05.24.020)	
53	Крышка электрокоробки 100124 (05.24.030)	100124 (05.24.030)
54	Контроллер тепловой пушки дизельной	ППУ-04.301
55	Блок зажимов, 10А	20023
56	Трансформатор 100%	49100
57	Выключатель двухполюсный узкий	33124/В
58	Разъем для выносного термостата	33070
60	Шнур ПВС-ВП 3*0,75	33417/01/А
61	Кабельный ввод PG9	48417/Е
62	Контрольная лампочка с кабелем	33125
65	Гайка 3/8" 70558	70558
66	Указатель топлива в сборе	70-007-0200

*К кодам деталей в варианте исполнения из нержавеющей стали добавить в конце букву Н

Приложение 4

Схема электрическая принципиальная ППУ-04.301

MS - выключатель питания
PL - контрольная лампа наличия электропитания
DS - электромагнитный топливный клапан
TS - внешний термостат (или перемычка)
M - мотор вентилятора
t1 - защитный термостат перегрева корпуса
t2 - датчик контроля температуры
IT - трансформатор зажигания
PC - фотодатчик
FS - опциональный датчик потока воздуха
LO - кнопка перезапуска
LM - индикатор состояния работы блока



Свидетельство о приемке

Промышленный генератор горячего воздуха модели NPD-65

заводской номер № _____

Соответствует требованиям НТД и признан годным к эксплуатации.

Установленный срок службы изделия 3 года.

Начальник ОТК

МП _____

личная подпись

расшифровка подписи

число, месяц, год.

СВИДЕТЕЛЬСТВО О ПРОДАЖЕ

Уважаемый покупатель! Убедитесь, что все разделы заполнены разборчиво и без исправлений.

Изделие
Модель
Заводской номер
Дата продажи
Фамилия и подпись продавца
Печать фирмы продавца

Изделие проверялось во всех режимах работы в моем присутствии:

(подпись покупателя)

Изделие не проверялось по причине:

(подпись продавца)

Руководство по эксплуатации

Данный дизельный генератор горячего воздуха предназначен только для **промышленного** использования.

Предупреждение: при несоблюдении инструкций по безопасности и инструкций по эксплуатации данного оборудования фирма-производитель снимает с себя ответственность за несчастные случаи и повреждения, нанесенные людям, а также за ущерб оборудованию.

Настоящее руководство по эксплуатации (РЭ) предназначено для изучения дизельного генератора горячего воздуха (далее по тексту теплогенератор) серии NPD.

Теплогенератор оснащен предохранительным и ограничительным термостатами.

В связи с постоянной работой по совершенствованию изделия, повышающей его надежность и улучшающей условия эксплуатации, в конструкцию могут быть внесены незначительные изменения, не отраженные в настоящем издании.

Внимание!

Режим работы продолжительный, под присмотром!

Надежная и долговечная работа теплогенератора обеспечивается его правильной эксплуатацией.

Для этого необходимо перед началом эксплуатации теплогенератора внимательно ознакомиться с настоящим руководством и изложенными в нем правилами эксплуатации, требованиями по технике безопасности, расположением и назначением органов управления.

ГАРАНТИЯ

Настоящий документ не ограничивает определенные законом права потребителей, но дополняет и уточняет оговоренные законом обязательства, предполагающие соглашение сторон либо договор.

Поздравляем вас с приобретением техники отличного качества!

При покупке нового устройства внимательно ознакомьтесь с гарантийным талоном и убедитесь в правильности его заполнения и наличии штампа продавца. При отсутствии штампа и даты продажи (либо кассового чека с датой продажи) гарантийный срок изделия исчисляется со дня его изготовления.

Тщательно проверьте внешний вид изделия и его комплектность. Возникшие претензии по внешнему виду и комплектности изделия предъявляйте продавцу при покупке.

Гарантийное обслуживание купленного Вами прибора осуществляется через Продавца, специализированные сервисные центры или монтажную организацию.

При возникновении неисправности прибора по вине изготовителя обязательство по устранению дефекта ложится на уполномоченную изготовителем организацию. В данном случае покупатель вправе обратиться к Продавцу.

По всем вопросам, связанным с техобслуживанием изделия, обращайтесь в специализированные сервисные центры. Подробная информация о сервисных центрах, уполномоченных осуществлять ремонт и техническое обслуживание изделия, находится на сайте www.atmk.ru, www.neoclima.ru, www.faura.ru

Дополнительную информацию вы можете получить у Продавца или по нашему телефону в Москве: +7 (495)228-70-24 E-mail: dealer@atmk.ru

Адрес уполномоченной организации на принятие претензий от потребителей: ООО «ТД Альянс», 121467, Москва, а/я 32.

Тел: +7 (499) 281-81-81

При возникновении неисправности прибора в результате неверной или неквалифицированной установки обязательство по устранению дефекта ложится на уполномоченную изготовителем организацию. В данном случае необходимо обратиться к организации, проводившей установку (монтаж) прибора.

Перед установкой и использованием устройств необходимо тщательно изучить инструкции по установке и эксплуатации.

Для установки и ввода в эксплуатацию технически сложных устройств настоятельно рекомендуется пользоваться услугами специализированных организаций и квалифицированных специалистов.

В гарантийный талон запрещено вносить какие-либо изменения, а так же стирать или переписывать какие-либо указанные в нем данные. Настоящая гарантия не имеет силы, в случае невернозаполненного гарантийного талона. В талоне в соответствующих полях должны быть внесены следующие данные: наименование и модель изделия, его серийные номера, дата продажи, подпись уполномоченного лица и штамп Продавца.

СРОК СЛУЖБЫ:

- Сушители и электрические обогреватели (конвекторы)-не менее 10 (десяти) лет.
- Теплый пол NEOCLIMA- не менее 18 (восемнадцати) лет.
- Кондиционеры, электрические тепловые пушки, тепловые завесы- не менее 7 (семи) лет,
- Инфракрасные обогреватели –не менее 8 (восьми) лет.
- Остальные группы товаров - не менее 5 (пяти) лет.

СРОК ГАРАНТИИ:

- Кондиционеры Neoclima – 3 года
- Кондиционеры FAURA – 3 года
- Кондиционеры RIX – 2 года
- Теплый пол NEOCLIMA-18лет
- Водонагреватели NEOCLIMA-3года
- Пушки тепловые NEOCLIMA газ/дизель-2года
- Тепловентиляторы NEOCLIMA-1год
- Инфракрасные обогреватели NEOCLIMA-1год
- Газовые инфракрасные обогреватели -1год
- Насосы циркуляционные NEOCLIMA-2года
- Вибрационные насосы NEOCLIMA-1год
- Насосные станции NEOCLIMA-1год
- Поверхностные насосы NEOCLIMA-1год
- Дренажные насосы NEOCLIMA-1год
- Компрессорно-конденсаторные блоки (ККБ)-3 года
- Фанкойлы- 3 года
- Климатические комплексы NEOCLIMA NCC 868-1год
- Климатические комплексы NEOCLIMA NCC 968-1год
- Климатические комплексы Faura NFC260 AQUA-1год
- Мойки воздуха WINIA-1год
- Увлажнители воздуха FAURA-1год
- Увлажнители воздуха NEOCLIMA-1год
- Сушилки для рук NEOCLIMA-1год
- Осушители воздуха NEOCLIMA-1год
- Конвекторы NEOCLIMA серий:
 - Comfort-5лет
 - Dolce-5лет
 - Primo-2года
 - Nova-2года
 - Fast-1год

Гарантийный срок на прочие изделия составляет один год со дня продажи изделия Покупателю.

Настоящая гарантия распространяется на производственный или конструктивный дефект изделия

Выполнение уполномоченным сервисным центром ремонтных работ и замена дефектных деталей изделия производится в сервисном центре или у Покупателя (по усмотрению сервисного центра).

Гарантийный ремонт изделия выполняется в срок не более 45 дней. В случае, если во время устранения недостатков товара станет очевидным, что они не будут устранены в определенный соглашением сторон срок, стороны могут заключить соглашение о новом сроке устранения недостатков товара. Указанный срок гарантийного ремонта изделия распространяется только на изделия, которые используются в личных, семейных или домашних целях, не связанных с предпринимательской деятельностью. Гарантийный срок на комплектующие изделия (детали, которые могут быть сняты с изделия без применения каких либо инструментов (ящики, полки, решетки, корзины, насадки, щетки, трубки, шланги и другие подобные комплектующие)) составляет три месяца. Гарантийный срок на новые комплектующие, установленные на изделие при гарантийном или платном ремонте, либо приобретенные отдельно от изделия, составляет три месяца со дня выдачи покупателю изделия по окончании ремонта, либо продажи последнему этих комплектующих.

Настоящая гарантия действительна только на территории РФ на изделия, купленные на территории РФ. Настоящая гарантия не дает права на возмещение и покрытие ущерба произошедшего в результате переезда или регулировки изделия, без предварительного письменного согласия изготовителя, с целью приведения его в соответствие с национальными или местными стандартами или нормами безопасности, действующими в любой другой стране, кроме РФ, в которой это изделие было первоначально продано.

НАСТОЯЩАЯ ГАРАНТИЯ НЕ РАСПРОСТРАНЯЕТСЯ НА:

Периодическое обслуживание и сервисное обслуживание Изделия (чистку, замену фильтров или устройств выполняющих функции фильтров), любые адаптации и изменения изделия, в т.ч. с целью усовершенствования и расширения обычной сферы его применения, которая указана в Инструкции по эксплуатации изделия, без предварительного письменного согласия изготовителя.

NeoClima  heat

