

NeoClima  heat

РУКОВОДСТВО ПО ЭКСПЛУАТАЦИИ  
И ГАРАНТИЙНЫЙ ТАЛОН

ДИЗЕЛЬНАЯ ТЕПЛОВАЯ ПУШКА ПРЯМОГО НАГРЕВА  
МОДЕЛЬ NPD-14C, NPD-26C

NEW  
CLIMATE  
OF YOUR  
LIFE



EAC

Официальный дистрибьютор Neoclima:

«Мир Нагрева»

[www.MirNagreva.ru](http://www.MirNagreva.ru)

+7 (495) 798-27-55 (все регионы)

+7 (495) 790-50-34 (г. Москва)

+7 (812) 984-69-26 (г. Санкт-Петербург)

+7 (8452) 37-44-39 (г. Саратов)

8 (800) 100-70-90 (бесплатно по РФ)

Viber, What's Up: +7 (968) 626 10 24

## **РУКОВОДСТВО ПО ЭКСПЛУАТАЦИИ**

Данный дизельный теплогенератор предназначен только для **промышленного** использования.

**Предупреждение:** при несоблюдении инструкций по безопасности и инструкций по эксплуатации данного оборудования фирма-производитель снимает с себя ответственность за несчастные случаи и повреждения, нанесенные людям, а также за ущерб оборудованию.

Настоящее руководство по эксплуатации (РЭ) предназначено для изучения дизельного генератора горячего воздуха (далее по тексту теплогенератор) серии NPD.

В связи с постоянной работой по совершенствованию изделия, повышающей его надежность и улучшающей условия эксплуатации, в конструкцию могут быть внесены незначительные изменения, не отраженные в настоящем издании.

### **Внимание!**

#### **Режим работы продолжительный, под присмотром!**

Надежная и долговечная работа промышленного теплогенератора обеспечивается его правильной эксплуатацией.

Для этого необходимо перед началом эксплуатации теплогенератора внимательно ознакомиться с настоящим руководством и изложенными в нем правилами эксплуатации, требованиями по технике безопасности, расположением и назначением органов управления.

## ОПИСАНИЕ И РАБОТА

Дизельные теплогенераторы NPD – это серия переносных теплогенераторов прямого горения, предназначенных для безопасного, надежного и эффективного обогрева помещений при четком выполнении правил эксплуатации и технического обслуживания. В данном руководстве вы найдете инструкции по эксплуатации, техническому обслуживанию дизельных теплогенераторов, а также деталировки и схемы соединений.

Дизельные теплогенераторы серии NPD предназначены для обогрева помещений в условиях умеренного климата категории размещения 3.1 (УХЛ 3.1) по ГОСТ 15150-69. Запрещается подвергать теплогенераторы воздействию атмосферных осадков. Теплогенераторы не применять в местах с особыми условиями среды: с химически активной средой, при присутствии горючей жидкости, токопроводящей пыли, во взрывоопасных помещениях, при влажности 98% (при температуре 25°C).

Дизельные теплогенераторы серии NPD следует использовать строго по назначению, в соответствии с правилами безопасности, описанными в данном руководстве, а также на наклейках, непосредственно на теплогенераторе.

Все теплогенераторы прошли тщательный контроль, однако перед началом эксплуатации следует внимательно прочитать данное руководство, чтобы иметь представление о возможных неполадках.

## Основные характеристики

Модель	NPD-14C	NPD-26C
Используемое топливо	дизельное	дизельное
Максимальная мощность, кВт*	14	26
Давление воздуха, бар	0,32	0,34
Потребление топлива кг/час	1,3	2,51
Производительность по воздуху, м <sup>3</sup> /ч	300	400
Напряжение питания, В	220	220
Частота Гц, ±1Гц	50	50
Объем отапливаемого помещения, м <sup>3</sup> не менее	250	450
Объем канистры, л	5	2*5
Масса нетто/брутто, кг	13,4/14,2	17,1/18,0
Габаритные размеры длина*ширина*высота, мм	610*250*430	700*250*470

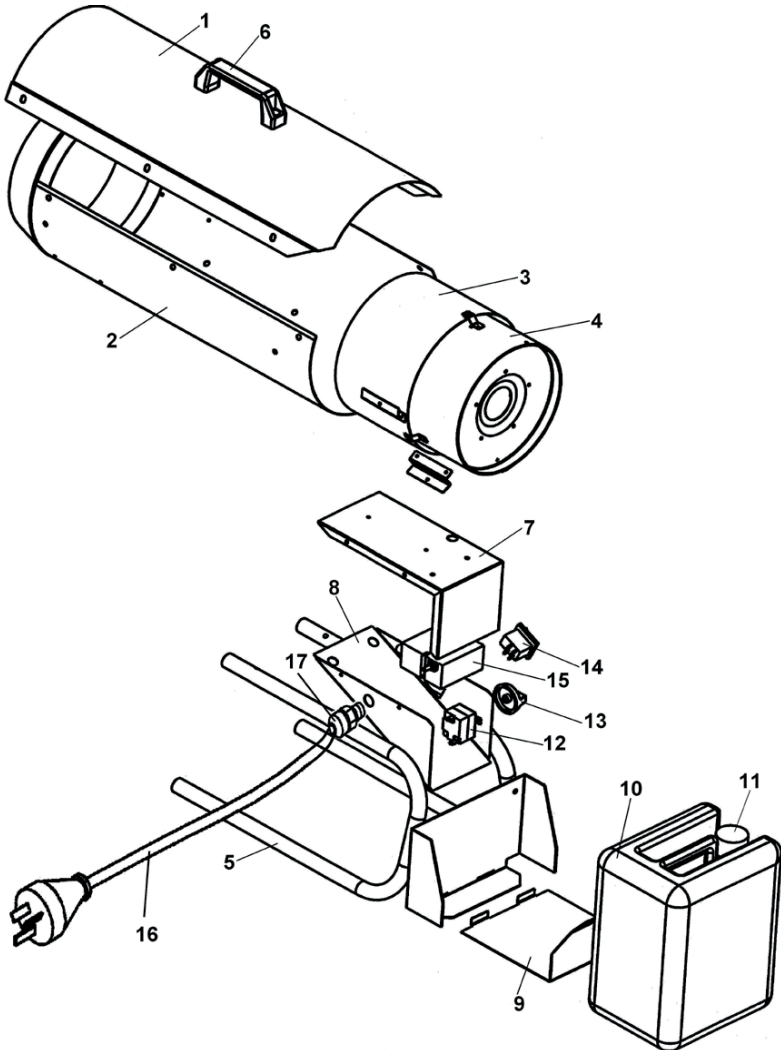
\*Максимально допустимая мощность – пиковая мощность, достигаемая в заводских лабораторных условиях при настройках теплового оборудования, ориентированных на максимально допустимый расход топлива. Реальная мощность при заводских настройках устанавливается для получения максимально допустимого ресурса работы оборудования, и может отличаться от максимально допустимой мощности.

## Комплектность

Модель	NPD-14C	NPD-26C
Дизельный теплогенератор	1	1
Ручка для переноски 33273 А (05.24.00)	1	1
Винт М6*16	2	2
Канистра 5л	1	2
Крышка канистры	2	3
Манометр	1	1
Фасовка 20*30	1	1
Фильтр топливный белый	1	1
Резиновая трубка	0,27м	0,27м
Паспорт	1	1
Коробка упаковочная	1	1

## Устройство и работа

### Внешний вид теплогенератора



## УКАЗАНИЯ ПО ТЕХНИКЕ БЕЗОПАСНОСТИ

Внимательно прочитайте инструкции перед началом эксплуатации.

Выясните, где находятся кнопки включения и выключения теплогенератора. Ознакомьтесь со способами управления теплогенератором. Следуйте инструкциям по техническому обслуживанию и таблице неисправностей, описанным в данном руководстве.

Не загромождайте входное и выходное отверстия теплогенератора.

Не используйте дизельные теплогенераторы в подвалах и других помещениях, находящихся ниже уровня земли.

Данный дизельный теплогенератор предназначен только для промышленного использования.

Дизельный генератор горячего воздуха не должен использоваться в непосредственной близости от взрывоопасных веществ. В случае использования необходимо установить защитную стенку на расстоянии 900 мм от выходного отверстия дизельного теплогенератора, чтобы предотвратить возможное возгорание.

Используйте только дизельное топливо.

Не включайте теплогенератор в случае, если снята верхняя крышка.

При установке теплогенератора учитывайте минимально допустимую площадь отапливаемого помещения.

Выключая теплогенератор из розетки, не тяните за кабель питания.

Ремонт износившихся и поврежденных кабелей питания, а также вилок должен производиться только квалифицированным рабочим авторизованного сервисного центра.

Для обеспечения безопасности всегда отключайте вилку из розетки перед разборкой теплогенератора, техническим обслуживанием или в случае, когда теплогенератор не используется.

При установке промышленных дизельных теплогенераторов соблюдайте нормы и правила по установке аналогичного оборудования, принятые в вашем регионе.

## ЭКСПЛУАТАЦИЯ ТЕПЛОГЕНЕРАТОРА

### Подготовка к эксплуатации.

Извлечь теплогенератор из упаковки.

Эксплуатация теплогенератора должна осуществляться в диапазоне рабочих температур от минус 10°C до плюс 40°C. В случае пребывания на холоде теплогенератор должен быть выдержан перед включением в рабочих климатических условиях не менее 2 часов.

Вставить подставку (9) в пазы рамы (5). Ввернуть манометр (19) из комплекта в отверстие в держателе фильтра.

При сборке теплогенератора убедитесь, что все винты завинчены и соединения герметичны.

Установить теплогенератор так, чтобы был свободный доступ к органам управления и доступ воздуха к воздухозаборной решетке.

Теплогенератор необходимо заземлить.

Заполните канистру дизельным топливом в соответствии с сезонностью. При эксплуатации используйте только входящую в состав поставки канистру (10) с отверстием в крышке (11).

Канистру при работе установить в отведённое ей место на подставку рамы. В отверстие крышки (11) вставить резиновый топливопровод (43), протолкнув его практически до дна канистры. Не используйте для работы с теплогенератором другие канистры, кроме штатных. Запрещено устанавливать канистру таким образом, чтобы уровень топлива в ней был выше сопла. Запрещено использовать канистру в любых других положениях, кроме как горловиной вертикально вверх.

Не используйте другие виды топлива.

Не наполняйте канистру непосредственно во время эксплуатации теплогенератора.

### Включение теплогенератора

Вставьте электрическую вилку в розетку.

Включите выключатель (14) в положение (I). Начнется цикл зажигания.

Ручку терморегулятора повернуть против часовой стрелки до упора;

Плавно поворачивать ручку терморегулятора по часовой стрелке до щелчка включения терморегулятора, который произойдет при совпадении установки терморегулятора с температурой окружающего воздуха. Повернуть ручку терморегулятора по часовой стрелке еще на некоторый угол.

Терморегулятор не имеет отградуированной шкалы по температуре и установка ручки на желаемую

температуру в помещении уточняется (определяется) потребителем в процессе эксплуатации. При достижении в помещении заданной температуры, терморегулятор выключает нагрев полностью. При понижении температуры в помещении на 2-3 градуса терморегулятор вновь включает нагрев. Данный цикл повторяется периодически, обеспечивая автоматическое поддержание достигнутой температуры.

### Настройка и проверка работы теплогенератора

Компрессор теплогенератора отрегулирован на рабочее давление. В некоторых случаях (изменение атмосферного давления, изменение качества топлива, высоты над уровнем моря) требуется регулировка давления воздуха в компрессоре. При закручивании по часовой стрелке регулировочного винта (18) – давление увеличивается, при отворачивании – уменьшается. Нормальной считается такая работа теплогенератора, когда из-под переднего конуса начинают вырываться небольшие желтые язычки пламени.

### Выключение теплогенератора

Выключите выключатель (14) в положение (0).

### Внимание!

После того, как вентилятор остановился, выньте вилку из розетки. Не вынимайте вилку из розетки до полной остановки вентилятора.

### ТЕХНИЧЕСКОЕ ОБСЛУЖИВАНИЕ

Через каждые 150 часов эксплуатации промывайте входной фильтр (28) чистящим средством средней жесткости и просушите. Перед установкой в теплогенератор фильтр должен быть тщательно высушен и не содержать масла.

Чистите, и при необходимости заменяйте выходной фильтр (21) после первых 30 часов эксплуатации. Каждые 150 часов прочищайте выходной фильтр сжатым воздухом. Не используйте масло и воду для чистки фильтра. Заменяйте поврежденные прокладки. Не используйте герметик.

Каждые 300 часов эксплуатации чистите или заменяйте сопло (37) в случае износа.

Для использования теплогенератора, должно применяться только **чистое дизельное топливо**, купленное на заправочных станциях. При использовании некачественного дизельного топлива, ресурс сопла значительно сокращается, что приводит к выходу изделия из строя.

Замена сопел не является гарантийным ремонтом, т.к. сопло относится к расходным материалам.

Дважды в сезон проверяйте вентилятор. Чистите вентилятор по мере необходимости. Перед началом эксплуатации вентилятор должен быть тщательно очищен.

Раз в сезон чистите камеру сгорания и головку горелки (40). Для чистки камеры сгорания и головки используйте сжатый воздух.

Раз в сезон проверяйте зазор между электродами (36). Зазор должен быть 2,5мм. Убедитесь, что трансформатор (15) и высоковольтные провода (35) не повреждены.

Раз в сезон проверяйте крепежные соединения на моторе и вентиляторе.

Раз в сезон проверяйте все электрические соединения.

### Техническое обслуживание компрессора

Каждые 150 часов эксплуатации проверяйте воздухопровод и топливопровод. Они должны быть герметичны.

Раз в сезон проверяйте ротор (25) и щетки (26). Во время технического обслуживания не бросайте детали компрессора, храните их в сухом месте, так как влага и грязь могут повредить компрессор. Заменяйте изношенные ротор и щетки (если хотя бы одна щетка из четырех износилась, необходимо заменить все четыре). Соберите компрессор, учитывая, что желобки щеток должны быть направлены к центру ротора, и зазор между ротором и статорным кольцом (8) должен быть 0,5мм, как показано на рис. 1.

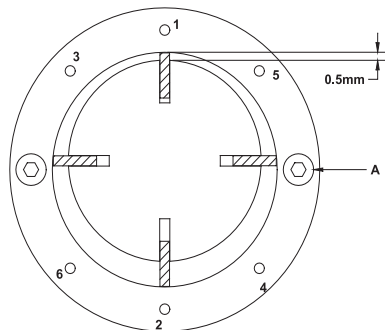


Рис.1

## ТЕКУЩИЙ РЕМОНТ

### Общие указания

Ремонт теплогенератора должен производиться только в специализированных мастерских.

### Возможные неисправности и методы их устранения

Перечень возможных неисправностей и методы их устранения приведены ниже.

Неисправность		Причина
A	Мотор вентилятора не включается	1,2,3,4,5
B	Мотор теплогенератора включается, но топливо не горит.	6,7,9,10,11
C	Дизельный теплогенератор включается, но появляется характерный запах и дым	6, 8, 9, 10, 11
№	Причина	Устранение
1.	Отсутствие электропитания	<ul style="list-style-type: none"> <li>• Убедитесь, что вилка включена в сеть</li> <li>• Проверьте наличие электропитания в сети</li> </ul>
2.	Мотор заблокирован/неисправен	<ul style="list-style-type: none"> <li>• Проверьте и замените при необходимости</li> </ul>
3.	Вентилятор заблокирован/неисправен	<ul style="list-style-type: none"> <li>• Проверьте и замените при необходимости</li> </ul>
4.	Компрессор заблокирован/неисправен	<ul style="list-style-type: none"> <li>• Проверьте и отрегулируйте. При необходимости замените</li> </ul>
5.	Соединения выключателя ослаблены /неисправны	<ul style="list-style-type: none"> <li>• Проверьте и замените при необходимости</li> </ul>
6.	Поток дизельного топлива слабый/отсутствует	<ul style="list-style-type: none"> <li>• Проверьте наличие топлива в канистре, при необходимости наполните канистру.</li> <li>• Линия подачи топлива засорена. Почистите или замените при необходимости</li> <li>• Проверьте линию подачи воздуха на наличие загрязнений или утечек. Почистите или загерметизируйте соединения</li> <li>• Проверьте воздушные фильтры. Почистите или замените при необходимости</li> <li>• Убедитесь, что компрессор работает должным образом. Отрегулируйте или замените при необходимости.</li> </ul>
7.	Дизельное сопло заблокировано/неисправно	<ul style="list-style-type: none"> <li>• Проверьте, почистите, замените при необходимости</li> </ul>
8.	Входное/выходное отверстие или внутренняя часть теплогенератора загрязнены/частично заблокированы	<ul style="list-style-type: none"> <li>• Проверьте и почистите при необходимости</li> <li>• Убедитесь, что воздушный поток проходит через теплогенератор свободно.</li> </ul>
9.	Факел дизельного топлива после горелки не зажигается	<ul style="list-style-type: none"> <li>• Проверьте трансформатор. При необходимости замените</li> <li>• Проверьте высоковольтные провода. Отрегулируйте и замените при необходимости</li> <li>• Проверьте электроды. Отрегулируйте и замените при необходимости</li> </ul>
10.	Неправильно отрегулировано давление	<ul style="list-style-type: none"> <li>• Проверьте, отрегулируйте, почистите регулировочный ниппель (18) компрессора. (Учитывайте значение давления, указанные в технических характеристиках и внимательно читайте инструкцию по эксплуатации)</li> <li>• Убедитесь, что компрессор работает должным образом. Отрегулируйте или замените при необходимости.</li> <li>• Проверьте линию подачи топлива и воздуха на наличие загрязнений или утечек. Почистите и загерметизируйте соединения.</li> </ul>
11.	Дизельное топливо загрязнено/плохого качества	<ul style="list-style-type: none"> <li>• Почистите канистру и замените топливо</li> </ul>



## **ХРАНЕНИЕ**

При хранении теплогенератора необходимо слить топливо из канистры и промыть канистру чистым дизельным топливом. Не используйте для промывки воду.

Хранить теплогенератор рекомендуется в закрытых или других помещениях с естественной вентиляцией при температуре от 5 до 40°C. Максимальное значение относительной влажности при хранении не более 80% при температуре 25°C.

Длительно хранить теплогенераторы следует на стеллажах в один ряд. Допускается при хранении штабелировать теплогенераторы в два ряда в упаковке изготовителя. Срок хранения – 1 год.

## **ТРАНСПОРТИРОВАНИЕ**

Транспортирование теплогенератора следует производить в крытых транспортных средствах любого вида в условиях, обеспечивающих сохранность изделий, в соответствии с правилами перевозки грузов, действующими на данном виде транспорта.

При транспортировании должна быть исключена возможность перемещения теплогенератора внутри транспортного средства. Не допускается попадания воды на упаковку теплогенератора.

## **УТИЛИЗАЦИЯ**

Утилизация теплогенератора после окончания срока эксплуатации не требует специальных мер безопасности и не представляет опасности для жизни, здоровья людей и окружающей среды.

## **ГАРАНТИИ ПРОДАВЦА**

Продавец гарантирует нормальную работу дизельного теплогенератора в течение 12 месяцев со дня продажи, но не более 24 месяцев с момента производства, при соблюдении правил эксплуатации и ухода, предусмотренных настоящим руководством.

При обнаружении скрытых производственных дефектов в теплогенераторе, потребителю следует обратиться в мастерскую гарантийного ремонта, а в случае отсутствия таковой – в магазин, продавший теплогенератор, для отправки в гарантийный ремонт дилеру.

В течение гарантийного срока неисправности, не вызванные нарушением правил эксплуатации, устраняются бесплатно.

При отсутствии на гарантийных талонах даты продажи заверенной печатью магазина, срок гарантии исчисляется с даты выпуска изделия. По вопросам, связанным с комплектностью и упаковкой изделия, необходимо обращаться в торговые организации, где была произведена покупка.

Гарантийный талон может быть изъят только механиком предприятия, осуществляющего гарантийный ремонт и только при устранении дефекта в изделии.

Все претензии по качеству будут рассмотрены только после проверки изделия в сервисном центре.

## **СЛУЧАИ УТРАТЫ ГАРАНТИЙНЫХ ОБЯЗАТЕЛЬСТВ**

Неправильно заполнены свидетельство о продаже и гарантийные талоны.

При отсутствии паспорта изделия, гарантийного талона.

При использовании изделия не по назначению или с нарушениями правил эксплуатации

При эксплуатации теплогенераторов с другими канистрами, кроме штатных или при установке канистры таким образом, что уровень топлива в ней будет выше сопла. (см. инструкцию по эксплуатации).

При наличии механических повреждений (трещины, сколы, следы ударов и падений, деформации корпуса или любых других элементов конструкции).

При наличии внутри изделия посторонних предметов.

При наличии признаков самостоятельного ремонта.

При наличии изменений конструкции.

При наличии загрязнений изделия, как внутренних, так и внешних (наличие песка, глины, следы копоти и т.д.)

В случае, если будет полностью или частично изменен, стерт, удален или неразборчив серийный номер изделия.

Воздействие на изделие повышенной влажности, наличие ржавчины внутри и снаружи изделия, химически агрессивных веществ, высоких температур, концентрированных паров, если что либо из перечисленного стало причиной неисправности изделия.

В случае неправильного подключения изделия к электрической сети, а так же неисправностей (не

соответствие рабочих параметров) электрической и прочих внешних сетей.

В случае наличия неисправности, возникшей из-за отсутствия заземления при подключении.

Гарантия не распространяется на дефекты являющиеся результатом неправильной или небрежной эксплуатации, транспортировки, хранения, стихийного бедствия, аварии и т.п.

Гарантия не распространяется на расходные материалы, навесное оборудование и сменные насадки, а также любые другие части изделия, имеющие естественный ограниченный срок службы.

Условия гарантии не предусматривают профилактику и чистку изделия, а также выезд мастера к месту установки изделия с целью его подключения, настройки, ремонта, консультации.

Транспортные расходы не входят в объём гарантийного обслуживания.

**Производитель:** ООО «ТеплоТрейд», 453510, Башкортостан, г. Белорецк, ул. С.Тюленина, 14.

Тел.:(34792) 4-81-50

Сделано в России

На сайте производителя [www.prof-teplo.ru](http://www.prof-teplo.ru) вы можете оставить отзыв о продукции, посмотреть детализировки, сертификаты соответствия, задать интересующие Вас вопросы.

Телефон технической поддержки: 8-800-700-60-10

## ТЕЛЕФОНЫ И АДРЕСА ЦЕНТРАЛЬНЫХ СЕРВИСНЫХ ЦЕНТРОВ

### Основные сервисные центры в г.Москве:

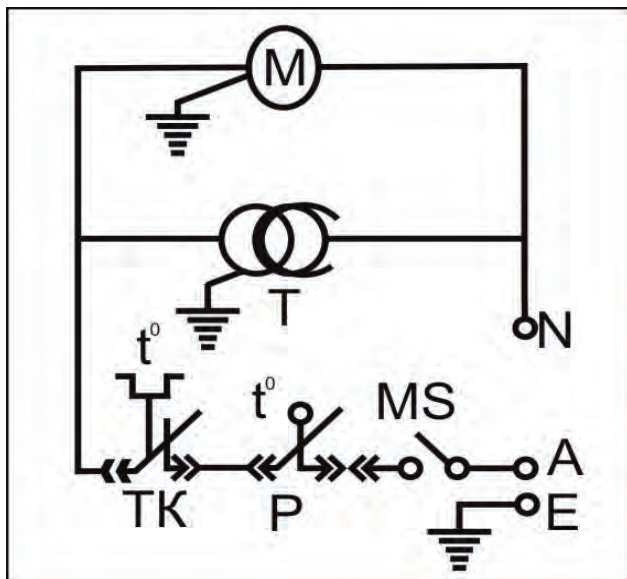
- СЦ ООО "Оптимист", Москва, ул.1-я Энтузиастов, д.12, тел. (495) 783-02-02, (495) 673-06-57 – является собственным сервисным центром генерального дистрибьютора в России.

- СЦ ООО "Мастер-Энерго", Москва, ул. Первомайская, д.39, тел. (499) 164-04-49.

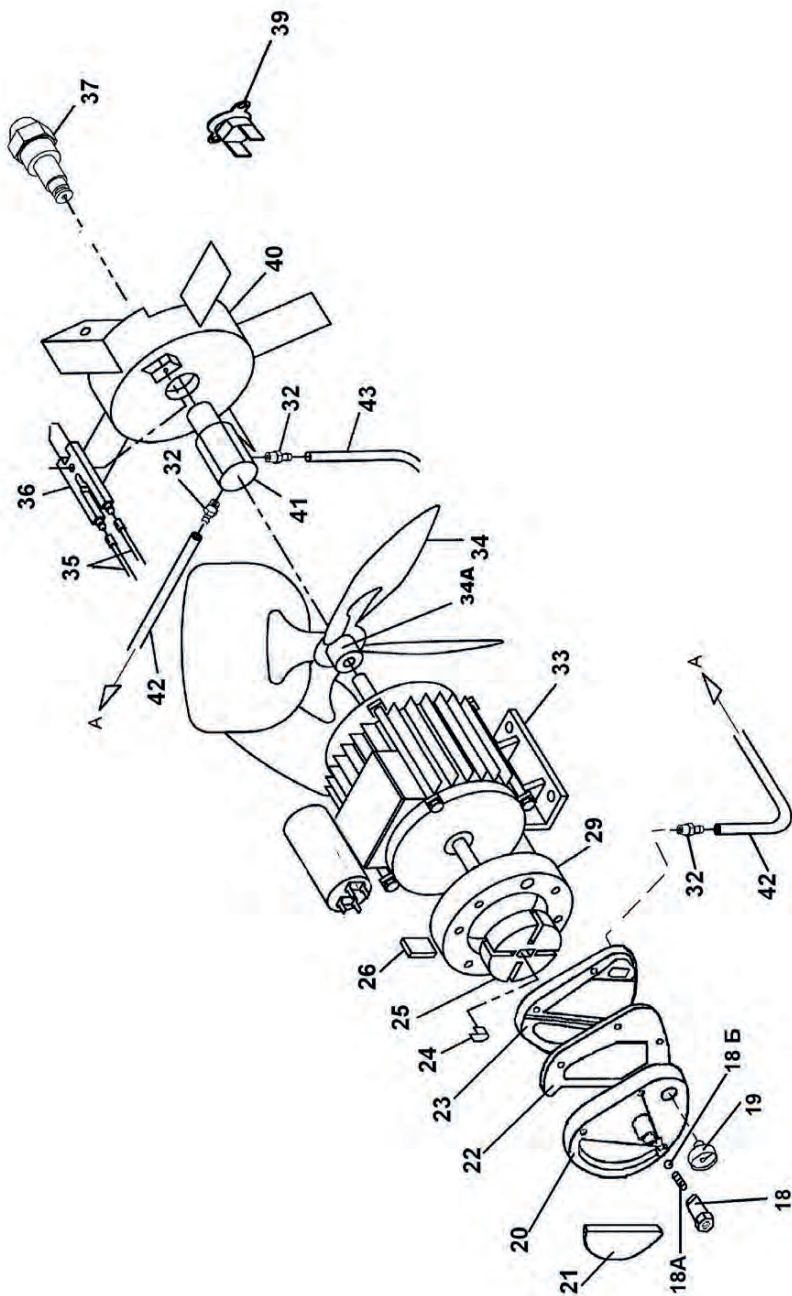
Узнать адрес и телефон ближайшего к Вам центра технического обслуживания в регионах можно на <http://www.optimist-opt.ru/info/service/>

Схема электрическая принципиальная

A	Фаза	MS	Выключатель
T	Трансформатор	M	Мотор
TK	Капиллярный термостат	N	Нейтраль
P	Термостат 200 °С	E	Земля



Приложение А. Схема соединений компрессора, мотора и вентилятора



Перечень деталей к внешнему виду теплогенератора

№	Наименование	NPD-14C	NPD-26C
1	Крышка верхняя	ДК-14ПК.00.001	ДК-26ПК.00.001
2	Корпус	ДК-14ПК.01.000	ДК-26ПК.01.000
3	Внешняя камера сгорания	ДК-14ПК.03.000	ДК-26ПК.03.000
4	Камера сгорания СБ	ДК-14ПК.02.000	ДК-26ПК.02.000
5	Рама	ДК-14ПК.04.000	ДК-26ПК.04.000
6	Ручка для переноски 33273 А (05.24.00)	33273 А (05.24.00)	33273 А (05.24.00)
7	Кожух	ДК-26ПК.07.002	ДК-26ПК.07.002
8	Электрокоробка	ДК-26ПК.07.001	ДК-26ПК.07.001
9	Подставка	ДК-26ПК.04.002	ДК-26ПК.04.002
10	Канистра 5л		
11	Крышка для канистры		
12	Капиллярный термостат	900005	900005
13	Ручка на капиллярный термостат	900005/В	900005/В
14	Выключатель однополюсный узкий	33016	33016
15	Трансформатор 100%	49100	49100
16	Шнур электрический СБ	ДК-14ПК.33.000/А	ДК-14ПК.33.000/А
17	Кабельный ввод PG9	48417/Е	48417/Е
18	Винт регулировочный 70-020-01-06(05.24.020)	70-020-01-06(05.24.020)	70-020-01-06(05.24.020)
18А	Пружина	70-020-0105	70-020-0105
18Б	Шарик	70-020-0104	70-020-0104
19	Манометр	70-025-0100	70-025-0100
20	Держатель фильтра 70-020-0103(05.24.020)	70-020-0103(05.24.020)	70-020-0103(05.24.020)
21	Фильтр входной	ДК-14ПК.2.08.004	ДК-14ПК.2.08.004
22	Фильтр выходной	ДК-14ПК.1.08.003.01	ДК-14ПК.1.08.003.01
23	Задняя крышка компрессора (05.23.05)		
24	Муфта компрессора 100123 (05.24.020)	100123 (05.24.020)	100123 (05.24.020)
25	Ротор 19мм	100149	100149
26	Щетки 19мм	100150	100150
29	Статорное кольцо 19мм	100151	100151
32	Ниппель 1/8М-ерш	44541	44541
33	Мотор	YYF90-150-2S	YYF90-200-2S
34	Вентилятор	20105	20105
34/А	Ступица вентилятора металлическая	100123 (05.2.005)	100123 (05.2.005)
35	Высоковольтный кабель 365мм	100184	100184
36	Электрод двойной	100225	100225
37	Сопло	100140/В	250121/С
39	Термостат 200°	33041/А	33041/А
40	Головка горелки D82 (05.23.05)		
41	Держатель сопла (новый)	100197/А	100197/А
42	Воздуховод	ДК-14ПК.00.005	ДК-14ПК.00.005
43	Топливопровод	ДК-14ПК.00.007	ДК-14ПК.00.007
	Решетка входная ДК-14ПК	ДК-14ПК.00.003	ДК-14ПК.00.003

## Свидетельство о приемке

Теплогенератор модели NPD-\_\_\_\_С  
заводской номер № \_\_\_\_\_  
Соответствует требованиям НТД и признан годным к эксплуатации.  
Установленный срок службы изделия 5 лет.

Начальник ОТК

МП \_\_\_\_\_

личная подпись

расшифровка подписи

\_\_\_\_\_  
число, месяц, год.

## СВИДЕТЕЛЬСТВО О ПРОДАЖЕ

Уважаемый покупатель! Убедитесь, что все разделы заполнены разборчиво и без исправлений.

Изделие
Модель
Заводской номер
Дата продажи
Фамилия и подпись продавца
Печать фирмы продавца

Изделие проверялось во всех режимах работы в моем присутствии:

\_\_\_\_\_  
(подпись покупателя)

\_\_\_\_\_  
(подпись продавца)

Изделие не проверялось по причине:

\_\_\_\_\_  
\_\_\_\_\_

\_\_\_\_\_  
(подпись покупателя)

\_\_\_\_\_  
(подпись продавца)

<p>корешок ТАЛОНА № 3 на ремонт теплового оборудования изъят талон " _____ 20 ____ г. Исполнитель _____</p>	<p>корешок ТАЛОНА № 2 на ремонт теплового оборудования изъят талон " _____ 20 ____ г. Исполнитель _____</p>	<p>корешок ТАЛОНА № 1 на ремонт теплового оборудования изъят талон " _____ 20 ____ г. Исполнитель _____</p>
<p><u>ГАРАНТИЙНЫЙ ТАЛОН № 3</u> на ремонт теплового оборудования</p>	<p><u>ГАРАНТИЙНЫЙ ТАЛОН № 2</u> на ремонт теплового оборудования</p>	<p><u>ГАРАНТИЙНЫЙ ТАЛОН № 1</u> на ремонт теплового оборудования</p>
<p>Изделие _____ Продано магазином _____ (наименование, номер и адрес магазина)</p>	<p>Изделие _____ Продано магазином _____ (наименование, номер и адрес магазина)</p>	<p>Изделие _____ Продано магазином _____ (наименование, номер и адрес магазина)</p>
<p>Дата продажи _____ 20 ____ г. штамп магазина _____ Личная подпись продавца _____</p>	<p>Дата продажи _____ 20 ____ г. штамп магазина _____ Личная подпись продавца _____</p>	<p>Дата продажи _____ 20 ____ г. штамп магазина _____ Личная подпись продавца _____</p>
<p>Выполненные работы: _____ _____</p>	<p>Выполненные работы: _____ _____</p>	<p>Выполненные работы: _____ _____</p>
<p>Исполнитель _____ Владелец _____ _____ (фамилия, имя, отчество) _____ (фамилия, имя, отчество)</p>	<p>Исполнитель _____ Владелец _____ _____ (фамилия, имя, отчество) _____ (фамилия, имя, отчество)</p>	<p>Исполнитель _____ Владелец _____ _____ (фамилия, имя, отчество) _____ (фамилия, имя, отчество)</p>
<p>наименование _____ предприятия, _____ выполнившего _____ ремонт и его адрес _____ М.П. _____</p>	<p>наименование _____ предприятия, _____ выполнившего _____ ремонт и его адрес _____ М.П. _____</p>	<p>наименование _____ предприятия, _____ выполнившего _____ ремонт и его адрес _____ М.П. _____</p>
<p>Должность и подпись руководителя предприятия выполнившего ремонт _____</p>	<p>Должность и подпись руководителя предприятия выполнившего ремонт _____</p>	<p>Должность и подпись руководителя предприятия выполнившего ремонт _____</p>

## ГАРАНТИЯ

Настоящий документ не ограничивает определенные законом права потребителей, но дополняет и уточняет оговоренные законом обязательства, предполагающие соглашение сторон либо договор.

Поздравляем вас с приобретением техники отличного качества!

При покупке нового устройства внимательно ознакомьтесь с гарантийным талоном и убедитесь в правильности его заполнения и наличии штампа продавца. При отсутствии штампа и даты продажи (либо кассового чека с датой продажи) гарантийный срок изделия исчисляется со дня его изготовления.

Тщательно проверьте внешний вид изделия и его комплектность. Возникшие претензии по внешнему виду и комплектности изделия предъявляйте продавцу при покупке.

Гарантийное обслуживание купленного Вами прибора осуществляется через Продавца, специализированные сервисные центры или монтажную организацию.

При возникновении неисправности прибора по вине изготовителя обязательство по устранению дефекта ложится на уполномоченную изготовителем организацию. В данном случае покупатель вправе обратиться к Продавцу.

По всем вопросам, связанным с техобслуживанием изделия, обращайтесь в специализированные сервисные центры. Подробная информация о сервисных центрах, уполномоченных осуществлять ремонт и техническое обслуживание изделия, находится на сайте [www.atmk.ru](http://www.atmk.ru), [www.neoclima.ru](http://www.neoclima.ru), [www.faura.ru](http://www.faura.ru)

Дополнительную информацию вы можете получить у Продавца или по нашему телефону в Москве: +7 (495)228-70-24 E-mail: [dealer@atmk.ru](mailto:dealer@atmk.ru)

Адрес уполномоченной организации на принятие претензий от потребителей: ООО «ТД Альянс», 121467, Москва, а/я 32.

Тел: +7 (499) 281-81-81

При возникновении неисправности прибора в результате неверной или неквалифицированной установки обязательство по устранению дефекта ложится на уполномоченную изготовителем организацию. В данном случае необходимо обратиться к организации, проводившей установку (монтаж) прибора.

Перед установкой и использованием устройств необходимо тщательно изучить инструкции по установке и эксплуатации.

Для установки и ввода в эксплуатацию технически сложных устройств настоятельно рекомендуется пользоваться услугами специализированных организаций и квалифицированных специалистов.

В гарантийный талон запрещено вносить какие-либо изменения, а так же стирать или переписывать какие-либо указанные в нем данные. Настоящая гарантия не имеет силы, в случае невернозаполненного гарантийного талона. В талоне в соответствующих полях должны быть внесены следующие данные: наименование и модель изделия, его серийные номера, дата продажи, подписи уполномоченного лица и штамп Продавца.

### СРОК СЛУЖБЫ:

- Сушители и электрические обогреватели (конвекторы)-не менее 10 (десяти) лет.
- Теплый пол NEOCLIMA- не менее 18 (восемнадцати) лет.
- Кондиционеры, электрические тепловые пушки, тепловые завесы- не менее 7 (семи) лет,
- Инфракрасные обогреватели –не менее 8 (восьми) лет.
- Остальные группы товаров - не менее 5 (пяти) лет.



#### СРОК ГАРАНТИИ:

- Кондиционеры Neoclima – 3 года
- Кондиционеры FAURA – 3 года
- Кондиционеры RIX – 2 года
- Теплый пол NEOCLIMA-18лет
- Водонагреватели NEOCLIMA-3года
- Пушки тепловые NEOCLIMA газ/дизель-2года
- Тепловентиляторы NEOCLIMA-1год
- Инфракрасные обогреватели NEOCLIMA-1год
- Газовые инфракрасные обогреватели -1год
- Насосы циркуляционные NEOCLIMA-2года
- Вибрационные насосы NEOCLIMA-1год
- Насосные станции NEOCLIMA-1год
- Поверхностные насосы NEOCLIMA-1год
- Дренажные насосы NEOCLIMA-1год
- Компрессорно-конденсаторные блоки (ККБ)-3 года
- Фанкойлы- 3 года
- Климатические комплексы NEOCLIMA NCC 868-1год
- Климатические комплексы NEOCLIMA NCC 968-1год
- Климатические комплексы Faura NFC260 AQUA-1год
- Мойки воздуха WINIA-1год
- Увлажнители воздуха FAURA-1год
- Увлажнители воздуха NEOCLIMA-1год
- Сушилки для рук NEOCLIMA-1год
- Осушители воздуха NEOCLIMA-1год
- Конвекторы NEOCLIMA серий:
  - Comfort-5лет
  - Dolce-5лет
  - Primo-2года
  - Nova-2года
  - Fast-1год

#### **Гарантийный срок на прочие изделия составляет один год со дня продажи изделия Покупателю.**

Настоящая гарантия распространяется на производственный или конструктивный дефект изделия

Выполнение уполномоченным сервисным центром ремонтных работ и замена дефектных деталей изделия производится в сервисном центре или у Покупателя (по усмотрению сервисного центра).

Гарантийный ремонт изделия выполняется в срок не более 45 дней. В случае, если во время устранения недостатков товара станет очевидным, что они не будут устранены в определенный соглашением сторон срок, стороны могут заключить соглашение о новом сроке устранения недостатков товара. Указанный срок гарантийного ремонта изделия распространяется только на изделия, которые используются в личных, семейных или домашних целях, не связанных с предпринимательской деятельностью.

Гарантийный срок на комплектующие изделия (детали, которые могут быть сняты с изделия без применения каких либо инструментов ( ящики, полки, решетки, корзины, насадки, щетки, трубки, шланги и другие подобные комплектующие)) составляет три месяца. Гарантийный срок на новые комплектующие, установленные на изделие при гарантийном или платном ремонте, либо приобретенные отдельно от изделия, составляет три месяца со дня выдачи покупателю изделия по окончании ремонта, либо продажи последнему этих комплектующих.

Настоящая гарантия действительна только на территории РФ на изделия, купленные на территории РФ. Настоящая гарантия не дает права на возмещение и покрытие ущерба произошедшего в результате перedelки или регулировки изделия, без предварительного письменного согласия изготовителя, с целью приведения его в соответствие с национальными или местными стандартами или нормами безопасности, действующими в любой другой стране, кроме РФ, в которой это изделие было первоначально продано.

#### **НАСТОЯЩАЯ ГАРАНТИЯ НЕ РАСПРОСТРАНЯЕТСЯ НА:**

Периодическое обслуживание и сервисное обслуживание Изделия (чистку, замену фильтров или устройств выполняющих функции фильтров), любые адаптации и изменения изделия, в т.ч. с целью усовершенствования и расширения обычной сферы его применения, которая указана в Инструкции по эксплуатации изделия, без предварительного письменного согласия изготовителя.





NeoClima  heat

