



ЗАКРЫТОЕ АКЦИОНЕРНОЕ ОБЩЕСТВО  
"ДЕЛОВОЕ СОТРУДНИЧЕСТВО"

**ДЕЛСОТ**

Изготовлено в России

Официальный дистрибьютор Делсот  
«Мир Нагрева»

[www.MirNagreva.ru](http://www.MirNagreva.ru)

+7 (495) 798-27-55 (все регионы)  
+7 (495) 790-50-34 (г. Москва)  
+7 (812) 984-69-26 (г. Санкт-Петербург)  
+7 (8452) 37-44-39 (г. Саратов)  
8 (800) 100-70-90 (бесплатно по РФ)  
Viber, What's Up: +7 (968) 626 10 24

## *Воздухонагреватели газовые серии ВНГ*

Паспорт  
КТО.80.536.00.000 ПС



AB24

*Сертификат соответствия C-RU.AГ75.B.15809 от 14.02.2013г. по 13.02.2016г.*

### **Внимание!**

Надежная и долговечная работа воздухонагревателя газового обеспечивается его правильной эксплуатацией. Для этого необходимо перед началом эксплуатации воздухонагревателя внимательно ознакомиться с настоящим паспортом и изложенными в нем правилами эксплуатации, требованиями по безопасности, расположением и назначением органов управления.

**Адрес изготовителя: 456306, г. Миасс Челябинской обл., ул. Гражданская, 1А, ЗАО "ДЕЛСОТ" Тел\факс (35-13) 57-68-80**

## 1. ОБЩИЕ УКАЗАНИЯ

1.1. Воздухонагреватели газовые серии ВНГ (далее по тексту – «воздухонагреватели») предназначены для безопасного, надежного и эффективного обогрева потоком воздуха производственных, складских помещений и просушки помещений при проведении отделочных работ в строительстве.

1.2. Воздухонагреватели предназначены только для промышленного помещения.

1.3. Воздухонагреватели имеют климатическое исполнение УХЛ категории размещения 3 по ГОСТ 15150-69 при температуре окружающего воздуха от -10°C до +35°C. Запрещается подвергать воздухонагреватели воздействию атмосферных осадков.

1.4. Воздухонагреватели предназначены для работы под надзором.

## 2. ТЕХНИЧЕСКИЕ ТРЕБОВАНИЯ И ПОКАЗАТЕЛИ ЭНЕРГОЭФФЕКТИВНОСТИ

2.1. Основные параметры и технические характеристики воздухонагревателей приведены в таблице 1.

Табл. 1

№ п/п	Наименование параметра	Типоисполнение воздухонагревателей		
		ВНГ-8	ВНГ-15	ВНГ-30
1.	Номинальная тепловая мощность, кВт	8	15	30
2.	Расход газа, мин/макс кг/час	0,7	1,1	1,8/2,6
3.	Регулирование расхода газа, %	-	-	50
4.	Давление газа, бар	0,7	0,7	1,5
5.	Тип газа	Пропан технический марки ПТ ГОСТ 20488-90		
6.	Производительность воздуха, м <sup>3</sup> /ч, не менее	200	300	850
7.	Номинальное напряжение сети, В	220		
8.	Частота тока, Гц	50		
9.	Потребляемая электрическая мощность, Вт, не более	35	35	50
10.	Объем отапливаемого помещения, м <sup>3</sup> , не менее	180	300	680
11.	Класс электробезопасности по ГОСТ 12.2.007.0-75	I		
12.	Габаритные размеры, мм, (LxВxH)	400x205x350	420x227x362	640x350x520
13.	Срок службы, лет, не менее	5		

## 3. КОМПЛЕКТНОСТЬ

- 3.1. Воздухонагреватель - 1 шт.
- 3.2. Паспорт - 1 шт.
- 3.3. Монтажные части:
  - шланг газовый - 1 шт.
  - регулятор давления - 1 шт.
- 3.4. Упаковка - 1 шт.

## 4. ТРЕБОВАНИЯ БЕЗОПАСНОСТИ

4.1. Внимательно прочитайте паспорт перед началом эксплуатации. Выясните, где находятся кнопки включения и выключения, ознакомьтесь со способами пуска в работу и управления воздухонагревателем.

4.2. Располагайте воздухонагреватель на ровной устойчивой поверхности. Не загораживайте его входное и выходное отверстия.

4.3. Не используйте воздухонагреватели в подвалах и других помещениях, находящихся ниже уровня земли.

4.4. Воздухонагреватели должны использоваться только на открытом воздухе или в хорошо проветриваемых помещениях. Размер помещения не должен быть меньше указанного в табл.1. Постоянное присутствие людей в обогреваемом помещении запрещается.

- 4.5. Запрещается использовать открытое пламя для проверки газовых соединений.
- 4.6. Категорически запрещается осуществлять подачу газа, если вентилятор не вращается. Не двигайте и не переносите работающий воздухонагреватель.
- 4.7. Воздухонагреватель не должен использоваться в непосредственной близости от взрыво- и пожароопасных веществ.
- 4.8. Не направляйте нагретый воздух из воздухонагревателя на газовый баллон, даже в случае, если баллон «заморожен».
- 4.9. Установка, транспортировка и хранение газовых баллонов должен осуществляться в соответствии с правилами, нормами и инструкциями по безопасности эксплуатации, принятыми в вашем регионе и «Правилами безопасности в газовом хозяйстве» ПБ 12-368-00, утвержденными постановлением Госгортехнадзором России от 18.03.2003 №9. На газовом баллоне должен быть запорный клапан. Газовые баллоны должны соответствовать ГОСТ 15860-84.
- 4.10. Проверьте исправность заземления изделия. Для подключения шнура используйте розетки с боковыми заземляющими контактами.
- 4.11. Для обеспечения безопасности отключайте вилку из розетки перед разборкой воздухонагревателя, техническим обслуживанием или в случае, когда воздухонагреватель не используется. При выключении кабеля из розетки не тяните за кабель питания.
- 4.12. Рабочее давление применяемого редуктора согласно табл.1.
- 4.13. Никогда не разрешайте детям и лицам, не знакомым с настоящим паспортом, пользоваться воздухонагревателем.
- 4.14. Не включайте воздухонагреватель при обнаружении запаха газа в помещении.
- 4.15. Никогда не направляйте поток воздуха на заднюю или переднюю часть воздухонагревателя – это приведет к неполному сгоранию топлива и чрезмерному выделению угарного газа.
- 4.16. После каждого отключения воздухонагревателя отключите подачу газа, закрутите кран на газовом баллоне.

## 5. УСТРОЙСТВО И ПРИНЦИП РАБОТЫ ВОЗДУХОНАГРЕВАТЕЛЕЙ

5.1. Воздухонагреватели (см. рис.1) состоят из корпуса (1) в виде трубы, внутри которого установлены горелка (2) и двигатель (3) с вентилятором на конце вала, и пульта управления (4). На диске горелки (2) установлены электрод (5) пьезоподжига, термopара (6) и термовыключатель (7). Внутри пульта управления (4) установлена газовая аппаратура (8), имеющая на входе резьбу для присоединения газового шланга (18) (входит в месте с редуктором (19) в комплект поставки). На боковые стенки пульта управления вынесены выключатель (9), кнопка пьезоподжига (10), кнопка – пуск (11) газового клапана. На дне пульта управления установлены ножки (14), сзади – шнур питания (16) с боковыми заземляющими контактами. Сверху крепится ручка (15). Внутри корпуса (1) для снижения температуры его оболочки установлена вторая воздухонаправляющая труба (17) с передней защитной решеткой (13). Сзади корпуса (1) крепится задняя защитная решетка (13). Состав газовой аппаратуры приведен на рис. 2.

5.2. Электрогазовая принципиальная схема воздухонагревателя приведена на рис. 3.

5.3. Принцип работы воздухонагревателя следующий. Воздухонагреватель через шланг газовый и редуктор присоединяются к газовому баллону с сжиженным газ – пропаном. Включается двигатель с вентилятором. При этом одновременно открывается электромагнитный клапан (см. схему рис. 3). Открывается подача газа из баллона. Нажимается кнопка – пуск (11) (см. рис.1) газового клапана (8). Начинается подача газа в горелку. Одновременно нажимается кнопка пьезоподжига (10) (рис.1), зажигается газ. После этого кнопка – пуск удерживается 10-15 с для обеспечения открытого состояния газового клапана. По мере нагревания воздуха термоэлектродвижущая сила термopары возрастает и обеспечивает включенное состояние газового клапана. В случае погасания пламени термopара отключит газовый клапан и подача газа прекратится. Термовыключатель обеспечивает аварийное закрытие газового клапана при повышении температуры внутри корпуса поз. 1. Электромагнитный клапан 2 (см. рис.2) обеспечивает контроль наличия напряжения сети и работы электродвигателя. При отключении эл. сети электромагнитный клапан закрывается и прекращается подача газа в горелку. Любое отключение воздухонагревателя не допускает его автоматического включения. Розжиг газа согласно вышеизложенного необходимо повторить.

## 6. ПОДГОТОВКА К РАБОТЕ

6.1. Извлеките воздухонагреватель из упаковки, установите его так чтобы был свободный доступ к органам управления и доступ воздуха к входной решетке.

6.2. Подсоедините шланг газовый к входной резьбе газовой аппаратуры (см. рис1). Второй конец шланга подсоедините к редуктору, закрутите редуктор на газовый баллон. Убедитесь, что шланг не перекручен.

**Внимание! Резьбовые соединения имеют левую резьбу.**

6.3. Проверьте все газовые соединения, включите подачу газа и убедитесь в отсутствие утечек в линии подачи газа. Пропан имеет характерный запах, что позволяет легко и вовремя обнаружить утечку. Если вы обнаружили утечку, необходимо изолировать открытый огонь и закрыть клапан газового баллона. Не проверяйте отсутствие утечек, используя открытый огонь. Определяйте наличие утечек только по запаху. Для этого, чтобы подтвердить наличие утечки намыльте предполагаемое место утечки мыльной пеной. Уплотните все резьбовые соединения в линии подачи газа с помощью специального герметика Loctite 577.

6.4. Вставьте вилку шнура в розетку эл.сети ~220В/50Гц. Розетка должна иметь боковые заземляющие контакты, которые должны быть надежно заземлены.

## 7. ПОРЯДОК РАБОТЫ

7.1. Включите подачу газа на баллоне.

7.2. Включите клавишный выключатель и убедитесь, что вентилятор работает.

7.3. Нажмите кнопку газового клапана и в тоже время несколько раз нажмите кнопку пьезоподжига до тех пор, пока не загорится пламя. Кнопку газового клапана надо держать 10-20 сек, после чего горелка будет гореть сама и воздухонагреватель начнет работу.

7.4. Для воздухонагревателя ВНГ-30 отрегулируйте подачу газа ручкой на регуляторе газа в соответствии с желаемой тепловой мощностью.

7.5. Порядок отключения:

- перекройте подачу газа на баллоне;
- в течение 3-5 мин дайте вентилятору охладить воздухонагреватель и отключите клавишный выключатель;
- выньте вилку из розетки;
- если воздухонагреватель не используется в течение длительного времени, то его необходимо отключить от эл. сети и от газового баллона.

7.6. В летний период воздухонагреватель можно использовать только как вентилятор (без подключения к газу).

## 8. ТЕХНИЧЕСКОЕ ОБСЛУЖИВАНИЕ

8.1. Техобслуживание и ремонт воздухонагревателей должны быть выполнены только квалифицированным персоналом в специализированном сервисном центре. Ревизию воздухонагревателя рекомендуется выполнять не реже одного раза в год.

8.2. При техобслуживании проконтролировать:

- зазор между электродом зажигания и горелкой, он должен быть в пределах 3-5 мм;
- состояние соединения термодпары с термовыключателем и газовым клапаном. Даже легкое окисление может снизить ток термодпары и отрицательно повлиять на работу воздухонагревателя;
- состояние выходных отверстий в форсунке и горелке, при необходимости прочистить.

## 9. ПРАВИЛА ХРАНЕНИЯ И ТРАНСПОРТИРОВАНИЯ

9.1. Воздух в помещении, где хранятся воздухонагреватели не должен содержать пыли, паров кислоты и щелочей, а также газов, вызывающих коррозию металлов и разрушение изоляции. Хранить воздухонагреватели рекомендуется в закрытых помещениях с естественной вентиляцией при температуре от +5 до +40°C. Максимальное значение относительной влажности при хранении не более 80%. Длительное хранение выполнять на стеллажах в один ряд. Допускается хранение в 2 ряда в упаковке изготовителя. Срок хранения – 1 год.

9.3. Транспортирование калорифера в заводской упаковке допускается производить любым видом транспорта на любые расстояния. Условия транспортирования в части воздействия климатических факторов - по группе условий хранения 4 (Ж2) ГОСТ 15150-69; условия транспортирования в части воздействия механических факторов - по группе условий транспортирования Л ГОСТ 23216-78.

## 10. УТИЛИЗАЦИЯ

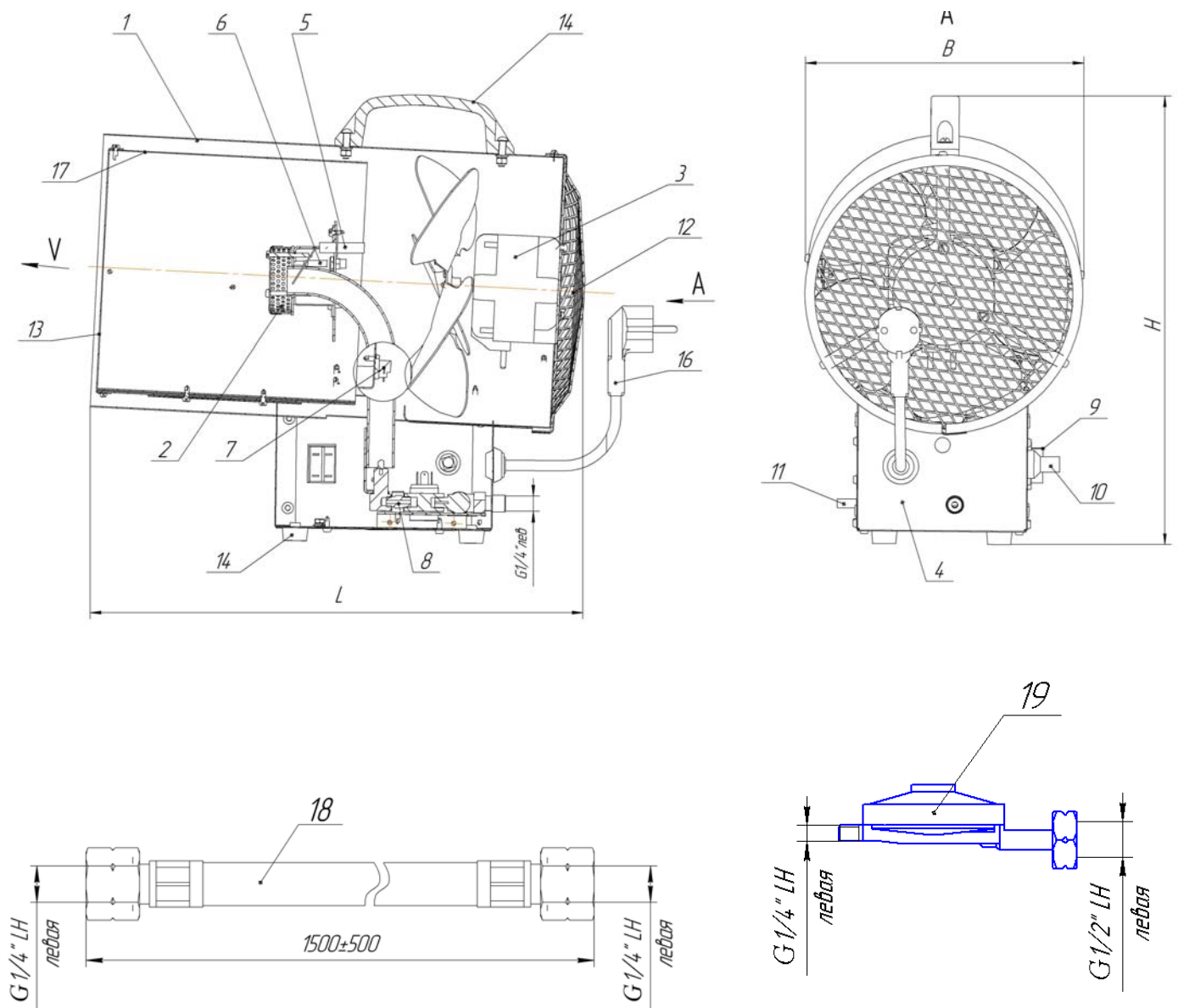
10.1. Материалы, применяемые в калорифере, не опасны для окружающей среды.

10.2. По истечении срока службы, перед утилизацией, калорифер вывести из строя: отрезать кабель питания. После этого калорифер сдать в металлолом.

## 11. ВОЗМОЖНЫЕ НЕИСПРАВНОСТИ И МЕТОДЫ ИХ УСТРАНЕНИЯ

Табл. 2

№ п/п	Неисправности	Причина	Метод устранения
1.	Не вращается электродвигатель	Отсутствие напряжение в сети	Проверить вольтметром наличие напряжения в сети
2.	Не срабатывает пьезоподжиг	Электрод в неправильной позиции	Позиционировать правильно электрод
		Неправильное или нарушенное соединение пьезоподжига с электродом	Проверить состояние контактов и проводов
3.	Не поступление газа в горелку	Кран газового баллона закрыт	Открыть кран баллона
		Газовый баллон пуст	Заменить баллон
		Форсунка засорена	Снять форсунку и прочистить
		Не сработал электромагнитный клапан	Проверить состояние контактов и проводов к электромагнитному клапану
		Потери в соединениях газовой магистрали	Определить место утечки, используя только мыльную пену.
4.	Горелка включена, но как только отпускается кнопка – пуск газового клапана, выключается	Термопара недостаточно нагрелась	Повторить операцию, держа нажатой кнопку – пуск несколько дольше
		Сработал термовыключатель из-за плохой вентиляции	См. «Не вращается электродвигатель»
			Проверить наличие свободного входа и выхода воздуха
		Проверить отсутствие блокировки или торможение (задевания) работы электродвигателя	
5.	Во время работы горелка выключается (не срабатывает термопара)	Недостаточная подача газа	Проверить правильность работы редуктора давления и, если нужно, заменить его.
		Недостаточная подача газа по причине образования инея на газовом баллоне	Проверить и, если нужно, использовать большой баллон или несколько небольших, соединенных вместе.

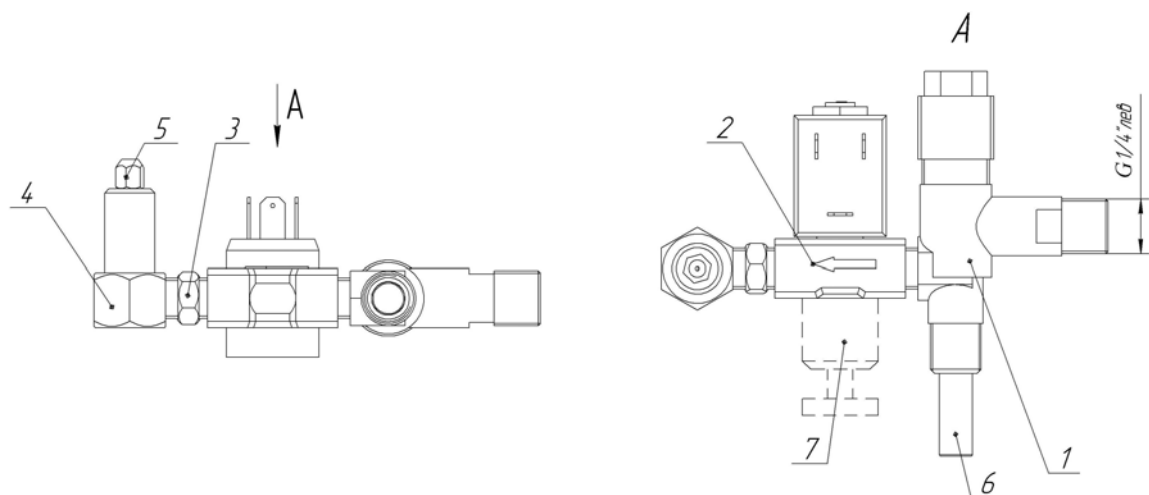


1 – корпус, 2 – горелка газовая, 3 – двигатель с вентилятором, 4 – пульт управления, 5 – электрод розжига, 6 – термопара, 7 – термовыключатель, 8 – газовая аппаратура, 9 – выключатель клавишный, двухполюсный, 10 – кнопка пьезоподжига, 11 – кнопка-пуск газового клапана (с удлинителем), 12 – задняя защитная решетка, 13 – передняя защитная решетка, 14 – ножки, 15 – ручка, 16 – шнур электрический.

**Комплект поставки:** 18 – шланг газовый, 19 – регулятор давления.

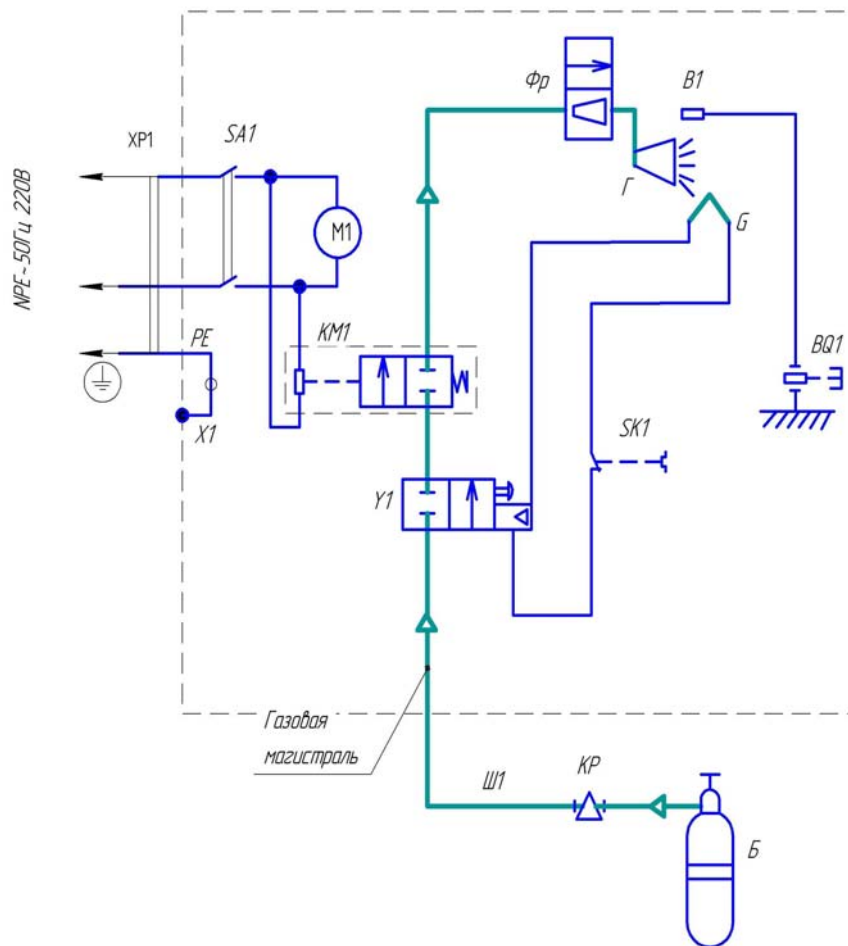
**Примечание:** 1. Воздухонагреватель ВНГ-30 дополнительно имеет на задней части пульта управления ручку регулировки подачи газа в пределах от 50% до 100%.

Рис. 1. Устройство воздухонагревателей серии ВНГ



1 – газовый клапан, 2 – электромагнитный клапан, 3 – переходник, 4 – наконечник, 5 – форсунка, 6 – кнопка-пуск, 7 – регулятор расхода газа (только для ВНГ-30).

Рис.2 Устройство газовой аппаратуры



XP – шнур питания; M1 – электродвигатель привода вентилятора; KM1 – клапан электромагнитный (с регулировкой расхода газа – только для ВНГ-30); Y1 – клапан газовый с магнитной пробкой; Фр – форсунка распылительная; Г – горелка газовая; G – термopара; SK1 – термовыключатель; BQ1 – пьезоподжиг; B1 – электрод розжига; Ш1 – шланг газовый; KP – регулятор давления газовый (0,7 Bar/20 Bar – для ВНГ-8, ВНГ-15; 1,5/20 Bar – для ВНГ-30); Б – баллон газовый (в комплект поставки не входит); X1 – элемент конструкции заземления.

Рис.3 Схема принципиальная электрогазовая

## 12. ГАРАНТИИ ИЗГОТОВИТЕЛЯ

12.1 Изготовитель гарантирует соответствие воздухонагревателя требованиям ТУ 3696-029-12589972-2012 при соблюдении условий эксплуатации, транспортирования и хранения.

12.2. Гарантийный срок эксплуатации – 12 месяцев со дня продажи, но не более 2 лет со дня выпуска, если дату продажи (передачи) установить невозможно.

### 13. СВИДЕТЕЛЬСТВО О ПРИЕМКЕ

13.1 Воздухонагреватель ВНГ - \_\_\_\_\_ соответствует ТУ 3696-029-12589972-2012 и признан годным к эксплуатации.

Дата выпуска \_\_\_\_\_

Штамп ОТК

Продан \_\_\_\_\_  
Наименование предприятия торговли

Дата продажи \_\_\_\_\_

Штамп предприятия торговли

\_\_\_\_\_  
(подпись)

**Официальный дистрибьютор Делсот:  
«Мир Нагрева»**

**[www.MirNagreva.ru](http://www.MirNagreva.ru)**

+7 (495) 798-27-55 (все регионы)

+7 (495) 790-50-34 (г. Москва)

+7 (812) 984-69-26 (г. Санкт-Петербург)

+7 (8452) 37-44-39 (г. Саратов)

8 (800) 100-70-90 (бесплатно по РФ)

Viber, What's Up: +7 (968) 626 10 24