

Смесительные камеры

КС



гарантия
2
года

ПРЕИМУЩЕСТВА:



Приток свежего воздуха



Очистка воздуха



Регулировка объема воздуха



Экологичность

ПРИМЕНЕНИЕ:



Складские помещения



Производственные комплексы



Торговые помещения



Теплицы и фермы

НАЗНАЧЕНИЕ:

Смесительные камеры ГРЕЕРС КС совместно с тепловентиляторами ГРЕЕРС составляют отопительно-вентиляционную систему. Это самый простой способ создания приточной вентиляции с минимальным потреблением энергии, без необходимости установки дополнительных систем.

КОМПЛЕКТАЦИЯ:

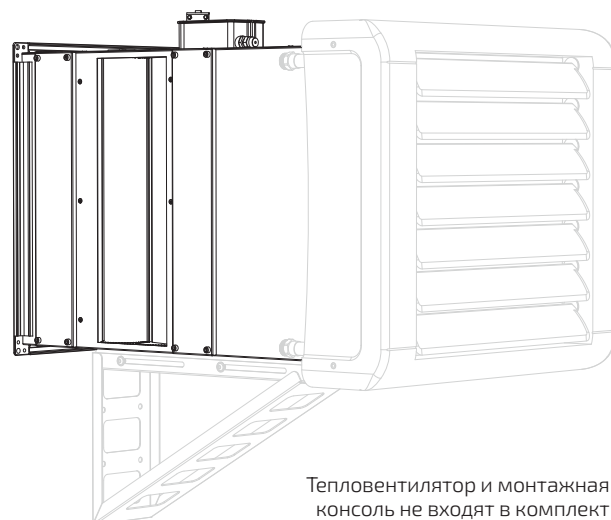
- Камера смешения
- Фильтр EU-3
- Руководство по эксплуатации с гарантийным талоном

ТЕХНИЧЕСКИЕ ХАРАКТЕРИСТИКИ:

- Материал корпуса: сталь, алюминий, пластик
- Напряжение питания: 230 В
- Степень защиты: IP 54

ПОДРОБНЕЕ НА САЙТЕ:

www.MirNagreva.ru



Тепловентилятор и монтажная консоль не входят в комплект

Технические характеристики

ГРЕЕРС КС+ВС

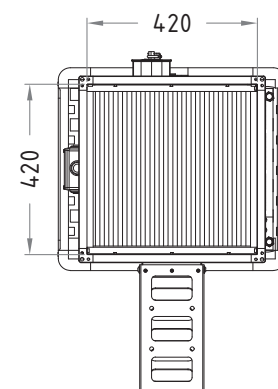
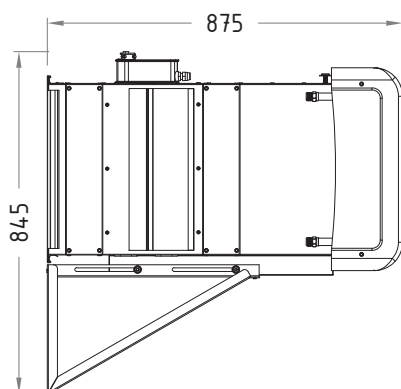
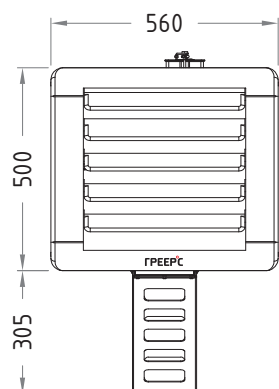
ХАРАКТЕРИСТИКИ	КС1 + ВС-1110			КС1 + ВС-1220			КС1 + ВС-1230			КС1 + ВС-1320С		
Диапазон тепловых мощностей (кВт)*	6,8-13,1			11,6-22,1			14,2-27,1			10,4-20,3		
Скорость	1	2	3	1	2	3	1	2	3	1	2	3
Расход воздуха (м ³ /ч)	800	1200	1750	550	1000	1600	300	800	1500	650	1000	1400
IP/Класс изоляции	54/F			54/F			54/F			54/F		
Макс. ур. акустического давления (дБ(А))**	36	42	47	36	42	47	36	42	47	36	42	47
Присоединительные патрубки (Ø)	½"			½"			½"			½"		
Макс. длина струи воздуха (м)***	5,6	8,3	12,2	3,8	6,9	11,1	2,1	5,6	10,4	2,0	5,3	10,0
Вес аппарата (кг)****	24,6			24,9			25			24,5		
Вес аппарата, наполненного водой (кг)****	25			25,7			26			25,2		

* Диапазон тепловых мощностей указан при максимальном напоре воздуха, температуре теплоносителя 60/40 - 120/70 и температуре входящего воздуха 0 °С.

** Уровень звукового давления для помещения со средним коэффициентом звукопоглощения, объёмом 1500 м³, на расстоянии 5 м от аппарата.

*** Длина струи изотермического воздуха при граничной скорости 0,5 м/с.

**** Вес камеры смешения ГРЕЕРС КС вместе с тепловентилятором ГРЕЕРС ВС.



Технические характеристики

ГРЕЕРС КС+ВС

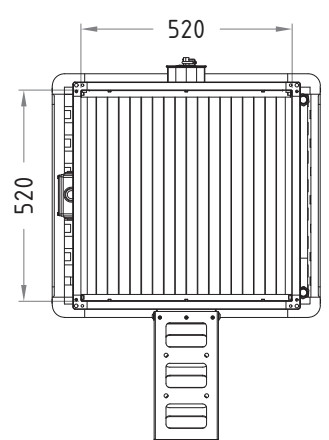
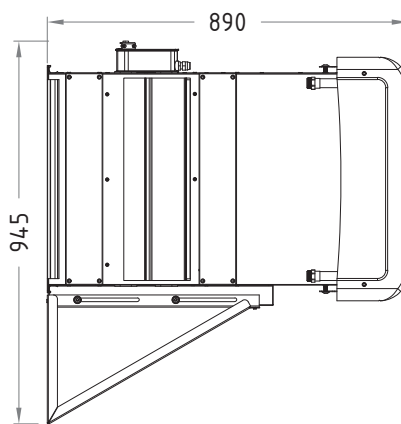
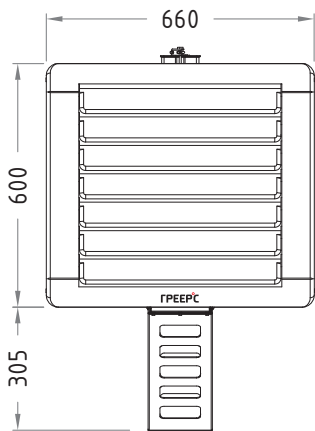
ХАРАКТЕРИСТИКИ	KC2 + BC-2125			KC2 + BC-2245			KC2 + BC-2365			KC2 + BC-2340C		
Диапазон тепловых мощностей (кВт)*	13,7-26,1			22,8-43,4			30,4-59,0			18,6-35,7		
Скорость	1	2	3	1	2	3	1	2	3	1	2	3
Расход воздуха (м³/ч)	1600	2500	3200	1250	2050	3000	1000	1750	2800	1300	2100	2900
IP/Класс изоляции	54/F			54/F			54/F			54/F		
Макс. уров. акустического давления (дБ(А))**	44	49	54	44	49	54	44	49	54	44	49	54
Присоединительные патрубки (Ø)	¾"			¾"			¾"			¾"		
Макс. длина струи воздуха (м)***	9,0	13,5	18,0	7,0	11,5	16,5	5,5	10,0	15,5	5,3	10,0	14,0
Вес аппарата (кг)****	31			32,8			34,7			34,2		
Вес аппарата, наполненного водой (кг)****	31,7			34,1			36,6			35,5		

* Диапазон тепловых мощностей указан при максимальном напоре воздуха, температуре теплоносителя 60/40 - 120/70 и температуре входящего воздуха 0 °С.

** Уровень звукового давления для помещения со средним коэффициентом звукопоглощения, объемом 1500 м³, на расстоянии 5 м от аппарата.

*** Длина струи изотермического воздуха при граничной скорости 0,5 м/с.

**** Вес камеры смешения ГРЕЕРС КС вместе с тепловентилятором ГРЕЕРС ВС.



Технические характеристики

ГРЕЕРС КС+ЕС

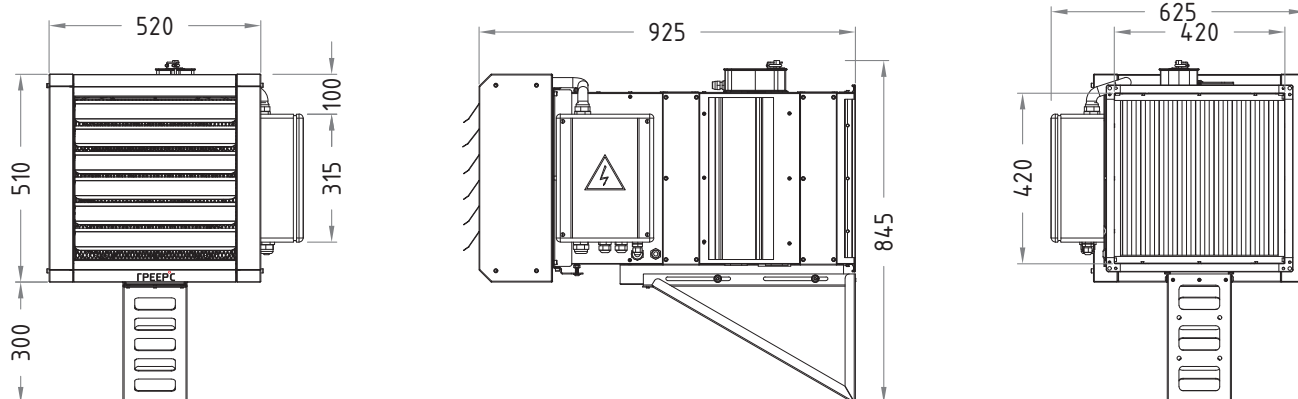
ХАРАКТЕРИСТИКИ	КС1 + ЕС-12			КС2 + ЕС-21		
Скорость (ступень)	1	2	3	1	2	3
Номинальная тепловая мощность (кВт)	4,9	4,9	11,5	9,9	9,9	20,2
Расход воздуха (м ³ /ч)	760	950	1580	2100	3150	3800
Класс пылевлагозащитности (IP)	21			21		
Класс защиты	1			1		
Макс. ур. акустического давления (дБ(А))*	36	42	47	36	42	54
Макс. длина струи воздуха (м)**	5,0	7,0	11,0	11,0	17,0	21,5
Вес аппарата (кг)***	41,5			49,7		

* Уровень звукового давления для помещения со средним коэффициентом звукопоглощения, объемом 1500 м³, на расстоянии 5 м от аппарата.

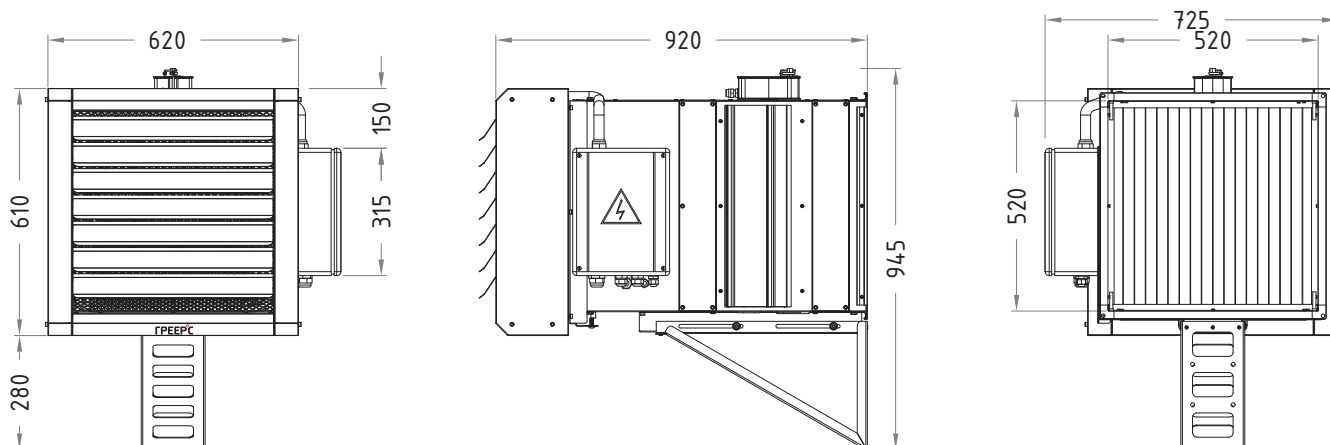
** Длина струи изотермического воздуха при граничной скорости 0,5 м/с.

*** Вес камеры смешения ГРЕЕРС КС вместе с тепловентилятором ГРЕЕРС ЕС.

ГРЕЕРС КС1 + ЕС-12:

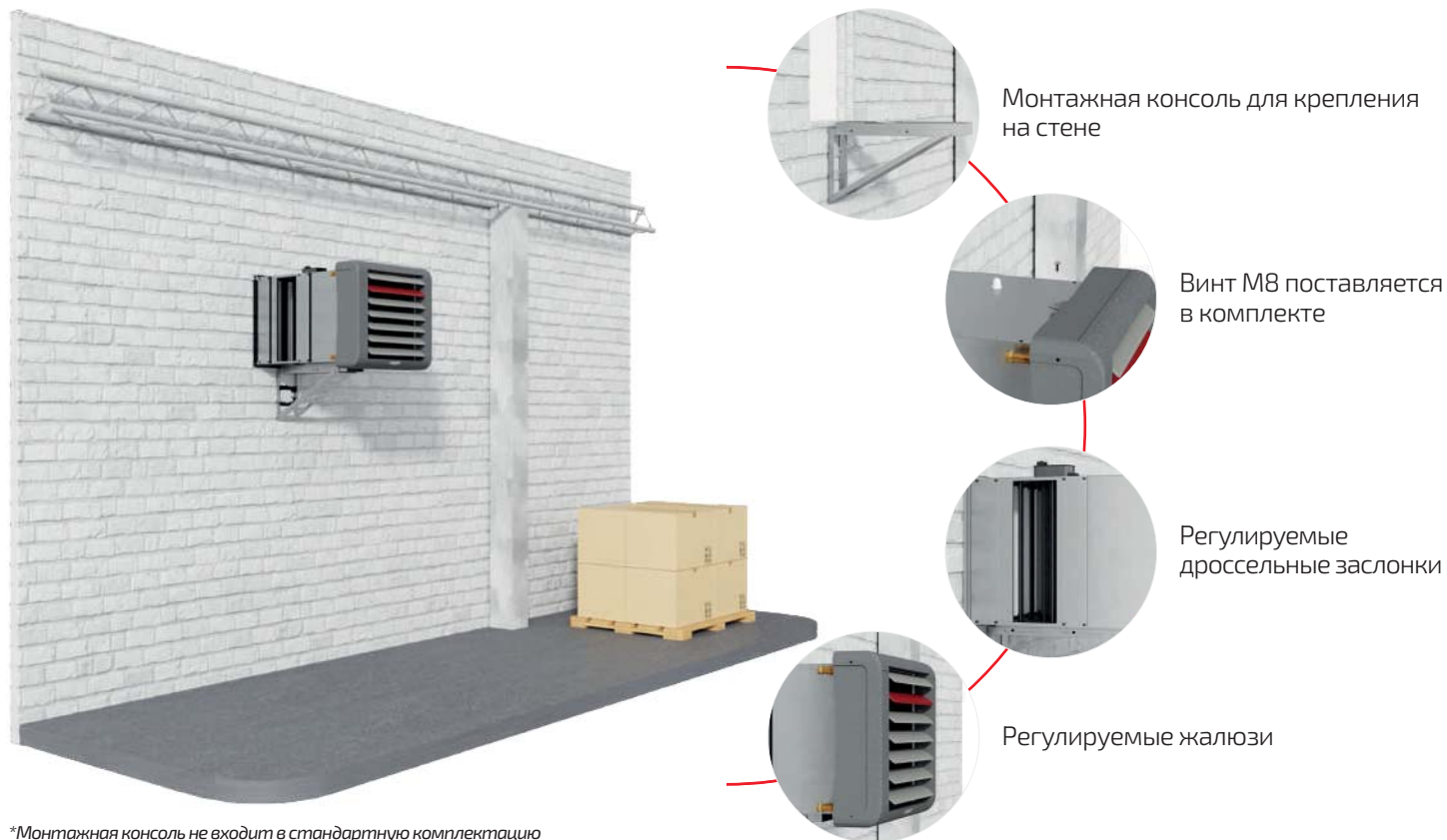


ГРЕЕРС КС2 + ЕС-21:



Монтаж

Для удобства монтажа камеры ГРЕЕРС КС совместно с тепловентилятором предусмотрена монтажная консоль*.



*Монтажная консоль не входит в стандартную комплектацию



РАЗМЕР, М	КС1 + ВС	КС2 + ВС	КС1 + ЕС	КС2 + ЕС
A*	2,1-12,2	5,5-18,0	5,0-11,0	11,0-21,5
B	2,5-3,0	2,5-6,0	2,5-3,0	2,5-6,0
C	мин. 0,8			
D	мин. 0,8			
E	2,5-4,5	2,5-8,0	-	-

* Длина струи изотермического воздуха при граничной скорости 0,5 м/с.

Управление TDS



Термостат TDS имеет встроенный трехступенчатый регулятор скорости вращения вентилятора и применяется с камерами смешения со всеми тепловентиляторами. Поставляется в комплекте с электрическими аппаратами ГРЕЕРС ЕС.

Дополнительная комплектация (к ГРЕЕРС КС + ВС):



Двухходовой клапан
UVK 2d-1/2, 2d-3/4

Комплект KTS для ГРЕЕРС КС + ВС

Для управления камерой смешения ГРЕЕРС КС с водяным тепловентилятором серии ГРЕЕРС ВС, а также их защиты от разморозки применяется комплект автоматики KTS для ГРЕЕРС КС + ВС. В него входят:



Блок питания и
управления БПУ-КС



Сервопривод
дроссельных заслонок



Позиционер



Термостат защиты
от разморозки
с капилляром КР

Комплект KTS для ГРЕЕРС КС + ЕС

Для управления камерой смешения ГРЕЕРС КС с электрическим тепловентилятором серии ГРЕЕРС ЕС применяется комплект автоматики KTS для ГРЕЕРС КС + ЕС. В него входят:



Блок питания и
управления БПУ-КС



Сервопривод
дроссельных заслонок



Позиционер

Подробнее смотрите в разделе «Автоматика и дополнительное оборудование» на страницах 54-55, 60-62