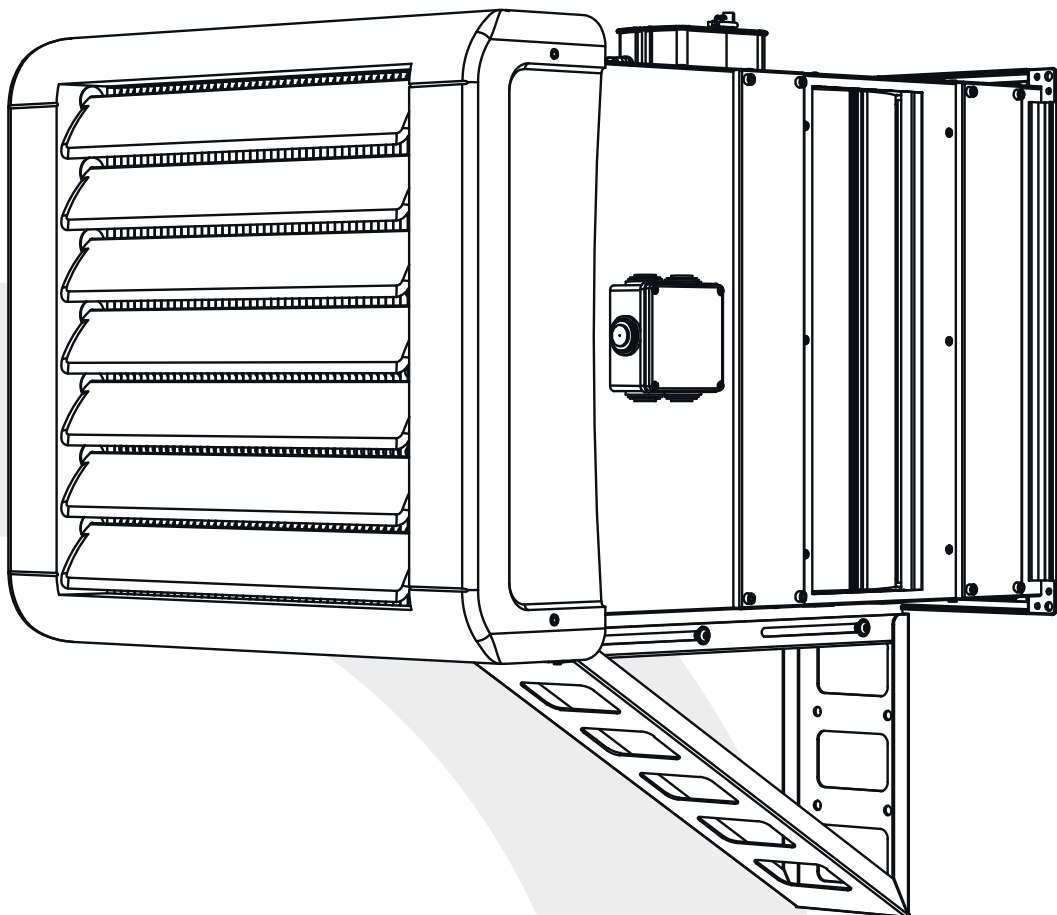


# ТЕХНИЧЕСКИЙ ПАСПОРТ РУКОВОДСТВО ПО ЭКСПЛУАТАЦИИ

Камеры смешения ГРЕЕРС КС



# ОГЛАВЛЕНИЕ

Общие указания	03
Назначение и конструкция	04
Технические характеристики	06
Таблицы тепловой мощности	08
Габариты	17
Рекомендации по монтажу	19
Автоматика и дополнительное оборудование	24
Схемы подключения	25
Пуско-наладочные работы и эксплуатация	27
Техническое обслуживание	29

## ОБЩИЕ УКАЗАНИЯ

Данное руководство является неотъемлемой и существенной частью смесительной камеры (устройства, аппарата) серии «КС». Подробное ознакомление клиента (пользователя) с настоящей документацией обязательно для правильной и безопасной работы устройства.

- Устройство должно использоваться строго по указанному назначению. Использование не по назначению является опасным для здоровья и имущества.
- Несоблюдение указанных ниже условий может нарушить безопасность устройства.
- Компания-изготовитель не несет ответственность за ущерб, возникающий в результате ошибок при установке, эксплуатации и при несоблюдении указаний компании-изготовителя.
- При поломке или сбоях в работе устройства следует отключить его и обратиться к квалифицированным специалистам. Таковыми являются лица, которые имеют опыт, знания существующих норм, а также правил безопасности и условий работы в области систем отопления.
- Запрещается самостоятельно ремонтировать или проводить техническое обслуживание устройства.
- Ремонт устройства должен осуществляться сервисным центром, уполномоченным компанией-изготовителем, с использованием фирменных запасных частей.
- Для обеспечения эффективной и правильной работы устройства необходимо ежегодно проводить техническое обслуживание с помощью квалифицированного персонала, следуя указаниям компании-изготовителя.
- С целью улучшения продукции компания-изготовитель оставляет за собой право изменять содержание настоящего руководства без предварительного уведомления.

# НАЗНАЧЕНИЕ И КОНСТРУКЦИЯ

Камера смешения КС предназначена для подачи свежего воздуха в помещение.

Смесительная камера используется совместно с тепловентиляторами ГРЕЕРС ВС и ГРЕЕРС ЕС.

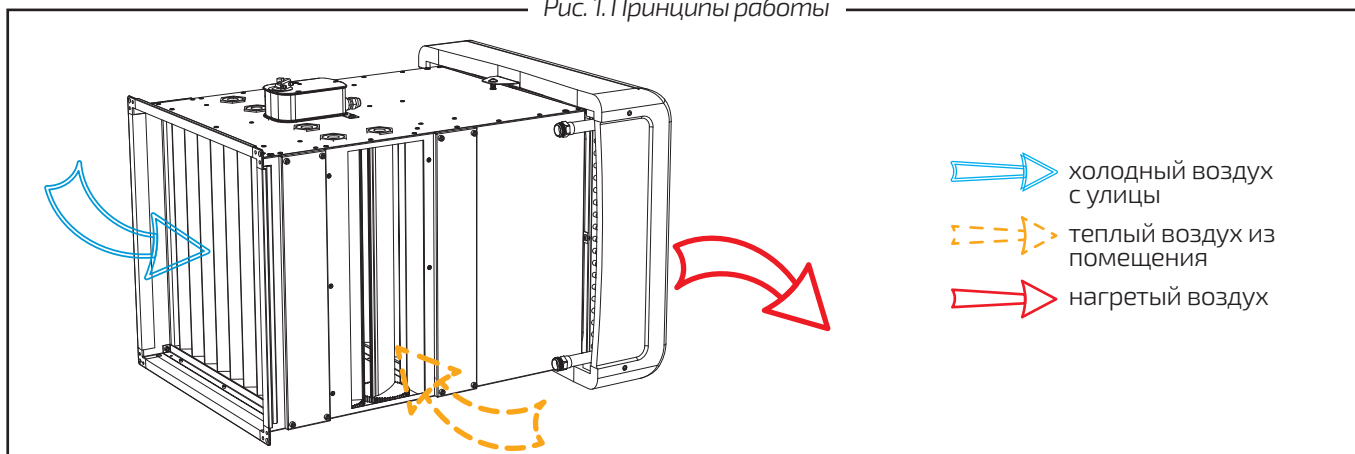
Отопительные аппараты ГРЕЕРС со смесительной камерой ГРЕЕРС КС составляют отопительно-вентиляционную систему. Это самый простой способ создания принудительной вентиляции на объекте.

Камера смешения оснащена тремя входами воздуха: 2 рециркуляционного и 1 свежего. Имеется возможность регулировки степени открытия дроссельных заслонок в диапазоне от 0 до 100%.

Благодаря вентилятору свежий воздух поступает в смесительную камеру, смешивается с рециркуляционным, очищается, проходя через фильтр очистки, подогревается и подается в помещение (рис. 1).

При помощи нагрева струи нагнетаемого воздуха данные аппараты могут быть использованы также для отопления помещений, а при отсутствии необходимости в отоплении воздух подается без нагрева.

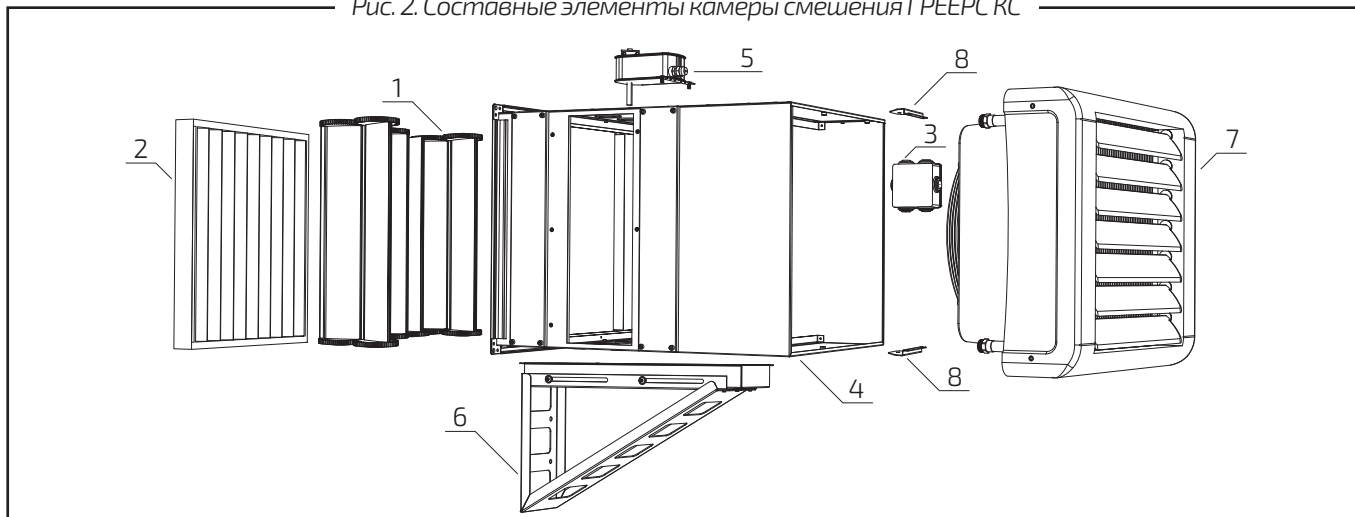
Рис. 1. Принципы работы



Камера смешения ГРЕЕРС КС в стандартном исполнении имеет (рис. 2):

1. Дроссельные заслонки;
2. Фильтры класса EU3 (опционально фильтры класса EU4);
3. Разветвительная коробка;
4. Камера смешения;
5. Сервопривод (не поставляется в комплекте);
6. Монтажная консоль (не поставляется в комплекте);
7. Тепловентилятор (не поставляется в комплекте);
8. Крепежные элементы (поставляются в комплекте с тепловентилятором).

Рис. 2. Составные элементы камеры смешения ГРЕЕРС КС

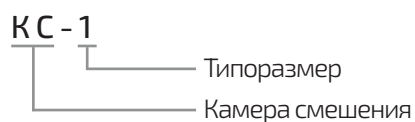


**Группа аппаратов ГРЕЕРС КС состоит из следующих моделей:**

- «ГРЕЕРС КС1» для ГРЕЕРС ЕС-12, ГРЕЕРС ВС-1110, ГРЕЕРС ВС-1220, ГРЕЕРС ВС-1230, ГРЕЕРС ВС-1320С;
- «ГРЕЕРС КС2» для ГРЕЕРС ЕС-21, ГРЕЕРС ВС-2125, ГРЕЕРС ВС-2245, ГРЕЕРС ВС-2365; ГРЕЕРС ВС-2340С.

**В комплект устройства входит:**

- Камера смешения;
- Дроссельные заслонки;
- Фильтр класса EU3;
- Разветвительная коробка;
- Ось заслонки;
- Уплотнитель резиновый;
- Руководство пользователя.

**Маркировка смесительных камер ГРЕЕРС:**

# ТЕХНИЧЕСКИЕ ХАРАКТЕРИСТИКИ

## ГРЕЕРС КС + ВС | ВС-С

Характеристики	КС1 + ВС-1110			КС1 + ВС-1220			КС1 + ВС-1230			КС1 + ВС-1320С		
Диапазон тепловых мощностей (кВт)*	6,8-13,1			11,6-22,1			14,2-27,1			10,4-20,3		
Скорость	1	2	3	1	2	3	1	2	3	1	2	3
Расход воздуха (м³/ч)	800	1200	1750	550	1000	1600	300	800	1500	650	1000	1400
IP/Класс изоляции	54/F			54/F			54/F			54/F		
Макс. уров. акустического давления (дБ(А))**	36	42	47	36	42	47	36	42	47	36	42	47
Присоединительные патрубки (Ø)	½"			½"			½"			½"		
Вес аппарата (кг) ***	24,6			24,9			25			24,5		
Вес аппарата, наполненного водой (кг) ***	25			25,7			26			25,2		
Материал корпуса	Сталь, алюминий, пластик											
Макс. длина струи воздуха (м) ****	5,6	8,3	12,2	3,8	6,9	11,1	2,1	5,6	10,4	4,0	7,0	12,0

Характеристики	КС2 + ВС-2125			КС2 + ВС-2245			КС2 + ВС-2365			КС2 + ВС-2340С		
Диапазон тепловых мощностей (кВт)*	13,7-26,1			22,8-43,4			30,4-59,0			18,6-35,7		
Скорость	1	2	3	1	2	3	1	2	3	1	2	3
Расход воздуха (м³/ч)	1600	2500	3200	1250	2050	3000	1000	1750	2800	1300	2100	2900
IP/Класс изоляции	54/F			54/F			54/F			54/F		
Макс. уров. акустического давления (дБ(А))**	44	49	54	44	49	54	44	49	54	44	49	54
Присоединительные патрубки (Ø)	¾"			¾"			¾"			¾"		
Вес аппарата (кг) ***	31			32,8			34,7			34,2		
Вес аппарата, наполненного водой (кг) ***	31,7			34,1			36,6			35,5		
Материал корпуса	Сталь, алюминий, пластик											
Макс. длина струи воздуха (м) ****	9,0	13,5	18,0	7,0	11,5	16,5	5,5	10,0	15,5	7,0	12,0	17,0

\* Диапазон тепловых мощностей указан при максимальном напоре воздуха, температуре теплоносителя 60/40 - 120/70 и температуре входящего воздуха 0 °С.

\*\* Уровень звукового давления для помещения со средним коэффициентом звукопоглощения, объемом 1500 м³, на расстоянии 5 м от аппарата.

\*\*\* Вес камеры смешения ГРЕЕРС КС вместе с тепловентилятором ГРЕЕРС ВС | ВС-С.

\*\*\*\* Длина струи изотермического воздуха при граничной скорости 0,5 м/с.

# ТЕХНИЧЕСКИЕ ХАРАКТЕРИСТИКИ

## ГРЕЕРС КС + ЕС

Характеристики	КС1 + ЕС-12			КС2 + ЕС-21		
Диапазон тепловых мощностей (кВт)*	4,9-11,5			9,9-20,2		
Скорость	1	2	3	1	2	3
Расход воздуха (м <sup>3</sup> /ч)	760	950	1580	2100	3150	3800
Класс пылевлагозащитности (IP)	21			21		
Класс защиты	1			1		
Макс. уров. акустического давления (дБ(А))**	36	42	47	36	42	54
Вес аппарата (кг)***	41,5			49,7		
Материал корпуса	Сталь, алюминий, пластик					
Макс. длина струи воздуха (м)****	5,0	7,0	11,0	11,0	17,0	21,5

\* Диапазон тепловых мощностей указан при максимальном напоре воздуха, температуре теплоносителя 60/40 - 120/70 и температуре входящего воздуха 0 °С.

\*\* Уровень звукового давления для помещения со средним коэффициентом звукопоглощения, объемом 1500 м<sup>3</sup>, на расстоянии 5 м от аппарата.

\*\*\* Вес камеры смешения ГРЕЕРС КС вместе с тепловентилятором ГРЕЕРС ЕС.

\*\*\*\* Длина струи изотермического воздуха при граничной скорости 0,5 м/с.

# ТАБЛИЦЫ ТЕПЛОВОЙ МОЩНОСТИ

## КС1 + ВС-1110 + ЕУЗ

Твход °С	Вода 120/70 °С				Вода 90/70 °С				Вода 80/60 °С				Вода 70/50 °С				Вода 60/40 °С			
	Р кВт	Qw л/ч	Δрw кПа	Твых °С	Р кВт	Qw л/ч	Δрw кПа	Твых °С	Р кВт	Qw л/ч	Δрw кПа	Твых °С	Р кВт	Qw л/ч	Δрw кПа	Твых °С	Р кВт	Qw л/ч	Δрw кПа	Твых °С
Расход воздуха 1750 м³/ч, 3-ая скорость, 47 (дБ(А))**																				
-25	*	*	*	*	*	*	*	*	*	*	*	*	*	*	*	*	*	*	*	*
-20	*	*	*	*	*	*	*	*	*	*	*	*	*	*	*	*	*	*	*	*
-15	*	*	*	*	*	*	*	*	*	*	*	*	*	*	*	*	*	*	*	*
-10	15,1	269	1,1	13,0	14,7	647	5,9	12,3	*	*	*	*	*	*	*	*	*	*	*	*
-5	14,1	251	1,0	16,9	13,7	603	5,2	16,2	11,7	515	4,0	13,2	9,8	427	2,9	10,2	*	*	*	*
0	13,1	233	0,9	20,8	12,7	527	3,8	18,9	10,8	472	3,4	17,0	8,8	385	2,4	13,9	6,8	296	1,6	10,7
5	12,1	216	0,8	24,6	11,7	516	3,9	23,8	9,8	430	2,9	20,8	7,9	343	2,0	17,6	5,8	254	1,2	14,4
10	11,2	199	0,7	28,3	10,7	474	3,3	27,6	8,9	389	2,4	24,5	6,9	302	1,6	21,3	4,9	212	0,9	18,0
15	10,2	182	0,6	32,0	9,8	432	2,8	31,3	7,9	348	2,0	28,2	6,0	262	1,2	25,0	3,9	169	0,6	21,5
20	9,3	165	0,5	35,7	8,9	391	2,4	35,0	7,0	307	1,6	31,8	5,1	221	0,9	28,6	2,8	121	0,3	24,7
Расход воздуха 1200 м³/ч, 2-ая скорость, 42 (дБ(А))**																				
-25	*	*	*	*	*	*	*	*	*	*	*	*	*	*	*	*	*	*	*	*
-20	*	*	*	*	*	*	*	*	*	*	*	*	*	*	*	*	*	*	*	*
-15	13,1	233	0,9	13,6	12,7	561	4,5	12,7	*	*	*	*	*	*	*	*	*	*	*	*
-10	12,3	219	0,8	17,3	11,9	525	4,0	16,4	10,3	453	3,2	12,9	*	*	*	*	*	*	*	*
-5	11,5	204	0,7	21,0	11,1	489	3,5	20,1	9,5	418	2,7	16,5	7,9	346	2,0	12,9	*	*	*	*
0	10,7	190	0,6	24,6	10,3	453	3,1	23,7	8,7	383	2,3	20,1	7,1	312	1,7	16,4	5,5	239	1,1	12,6
5	9,9	175	0,5	28,2	9,5	418	2,7	27,3	7,9	349	2,0	23,6	6,4	278	1,4	19,9	4,7	205	0,8	16,0
10	9,1	161	0,5	31,7	8,7	384	2,3	30,8	7,2	315	1,6	27,1	5,6	245	1,1	23,4	3,9	170	0,6	19,3
15	8,3	147	0,4	35,1	7,9	350	1,9	34,3	6,4	281	1,3	30,6	4,8	211	0,8	26,7	3,1	133	0,4	22,4
20	7,5	133	0,3	38,5	7,2	317	1,6	37,7	5,7	248	1,1	34,0	4,1	178	0,6	30,0	1,9	81	0,2	24,6
Расход воздуха 800 м³/ч, 1-ая скорость, 36 (дБ(А))**																				
-25	*	*	*	*	*	*	*	*	*	*	*	*	*	*	*	*	*	*	*	*
-20	11,1	197	0,7	15,6	10,7	473	3,3	14,4	*	*	*	*	*	*	*	*	*	*	*	*
-15	10,0	185	0,6	19,0	10,1	443	3,0	17,9	8,8	386	2,4	13,8	*	*	*	*	*	*	*	*
-10	9,7	173	0,5	22,5	9,4	414	2,6	21,3	8,1	358	2,1	17,1	6,9	301	1,6	12,9	*	*	*	*
-5	9,1	161	0,5	25,8	8,7	386	2,3	24,7	7,5	330	1,8	20,5	6,2	273	1,3	16,2	4,9	214	0,9	11,7
0	8,4	150	0,4	29,2	8,1	358	2,0	28,0	6,9	302	1,5	23,8	5,6	246	1,1	19,4	4,3	187	0,7	14,8
5	7,8	138	0,4	32,4	7,5	330	1,7	31,3	6,3	275	1,3	27,0	5,0	219	0,9	22,6	3,7	159	0,5	17,9
10	7,2	127	0,3	35,6	6,9	303	1,5	34,6	5,7	248	1,1	30,2	4,4	192	0,7	25,7	3,0	130	0,4	20,7
15	6,5	116	0,3	38,7	6,3	276	1,3	37,8	5,0	222	0,9	33,4	3,8	165	0,5	28,8	2,2	95	0,2	23,0
20	5,9	105	0,2	41,8	5,7	250	1,0	41,0	4,5	195	0,7	36,5	3,2	138	0,4	31,7	1,6	71	0,1	26,0

\*\* Уровень акустического давления для помещения со средним коэффициентом звукопоглощения, объёмом 1500 м³, на расстоянии 5 м от аппарата.

V – производительность

P – мощность нагрева

Твход – температура воздуха на входе в аппарат

Твых – температура воздуха на выходе из аппарата

Qw – количество воды, проходящей через теплообменник

Δрw – потеря давления воды в теплообменнике

\* не рекомендуется



# KC1 + BC-1220 + EU3

Твход °C	Вода 120/70 °C				Вода 90/70 °C				Вода 80/60 °C				Вода 70/50 °C				Вода 60/40 °C			
	P кВт	Qw л/ч	Δрw кПа	Твых °C	P кВт	Qw л/ч	Δрw кПа	Твых °C	P кВт	Qw л/ч	Δрw кПа	Твых °C	P кВт	Qw л/ч	Δрw кПа	Твых °C	P кВт	Qw л/ч	Δрw кПа	Твых °C
Расход воздуха 1600 м³/ч, 3-ая скорость, 47 (дБ(A))**																				
-25	30,4	540	5,3	22,7	28,6	1264	26,1	20,0	25,6	1123	21,6	15,2	22,5	983	17,5	10,3	*	*	*	*
-20	28,7	509	4,8	25,9	26,9	1189	23,3	23,2	23,9	1050	19,1	18,3	20,8	911	15,2	13,4	*	*	*	*
-15	27,0	479	4,3	29,1	25,3	1115	20,8	26,3	22,3	978	16,8	21,4	19,2	841	13,2	16,4	16,2	704	9,9	11,4
-10	25,3	450	3,8	32,2	23,6	1043	18,4	29,4	20,6	907	14,6	24,4	17,6	772	11,3	19,4	14,6	636	8,2	14,3
-5	23,7	421	3,4	35,2	22,0	972	16,2	32,4	19,1	838	12,7	27,4	16,1	704	9,5	22,3	13,1	570	6,8	17,2
0	22,1	393	3,0	38,2	20,5	903	14,1	35,4	17,5	770	10,9	30,3	14,6	637	8,0	25,2	11,6	504	5,4	20,0
5	20,5	365	2,6	41,1	18,9	834	12,2	38,3	16,0	703	9,2	33,2	13,1	572	6,6	28,0	10,1	440	4,3	22,8
10	19,0	337	2,3	44,0	17,4	767	10,5	41,1	14,5	637	7,7	36,0	11,6	507	5,3	30,8	8,6	376	3,2	25,5
15	17,5	310	2,0	46,8	15,9	701	8,9	43,9	13,0	572	6,4	38,7	10,1	444	4,2	33,5	7,2	313	2,3	28,1
20	15,9	283	1,7	49,5	14,4	636	7,5	46,7	11,6	509	5,1	41,4	8,7	381	3,2	36,1	5,7	250	1,6	30,6
Расход воздуха 1000 м³/ч, 2-ая скорость, 42 (дБ(A))**																				
-25	23,0	408	3,2	32,8	21,6	952	15,5	29,2	19,3	846	12,9	23,4	16,9	740	10,5	17,6	14,6	635	8,2	11,7
-20	21,7	385	2,9	35,5	20,3	894	13,9	32,0	18,0	790	11,4	26,1	15,7	686	9,1	20,2	13,4	582	7,0	14,3
-15	20,4	362	2,6	38,3	19,0	838	12,3	34,7	16,7	735	10,0	28,8	14,5	632	7,9	22,8	12,2	530	5,9	16,8
-10	19,9	339	2,3	40,9	17,7	783	10,9	37,3	15,5	681	8,7	31,3	13,3	580	6,7	25,3	11,0	478	4,9	19,3
-5	17,9	317	2,0	43,5	16,5	729	9,6	39,9	14,3	629	7,5	33,9	12,1	529	5,7	27,8	9,8	428	4,1	21,7
0	16,6	296	1,8	46,0	15,3	676	8,3	42,4	13,1	577	6,5	36,3	10,9	478	4,8	30,2	8,7	379	3,3	24,0
5	15,4	275	1,6	48,5	14,2	625	7,2	44,9	12,0	527	5,5	38,8	9,8	429	3,9	32,6	7,6	330	2,6	26,3
10	14,3	254	1,4	50,9	13,0	574	6,2	47,3	10,9	477	4,6	43,5	8,7	380	3,2	34,9	6,5	282	1,9	28,5
15	13,1	233	1,2	53,2	11,9	524	5,3	49,6	9,8	428	3,8	43,4	7,6	332	2,5	37,1	5,4	234	1,4	30,6
20	12,0	213	1,0	55,5	10,8	475	4,4	51,9	8,7	380	3,1	45,7	6,5	285	1,9	39,3	4,3	186	0,9	32,6
Расход воздуха 550 м³/ч, 1-ая скорость, 36 (дБ(A))**																				
-25	15,6	276	1,6	46,1	14,5	641	7,6	41,4	13,0	570	6,3	34,3	11,4	499	5,1	27,2	9,8	428	4,1	20,0
-20	14,6	260	1,4	48,3	13,6	601	6,7	43,5	12,1	531	5,6	36,4	10,6	462	4,5	29,2	9,0	392	3,5	22,0
-15	13,8	244	1,3	50,4	12,8	563	6,0	45,6	11,2	494	4,9	38,5	9,7	425	3,9	31,2	8,2	356	2,9	23,9
-10	12,9	229	1,1	52,4	11,9	525	5,3	47,7	10,4	457	4,2	40,4	8,9	389	3,3	33,2	7,4	321	2,4	25,7
-5	12,0	214	1,0	54,4	11,1	488	4,6	49,6	9,6	421	3,7	42,4	8,1	355	2,8	35,0	6,6	287	2,0	27,5
0	11,2	199	0,9	56,3	10,3	452	4,0	51,5	8,8	386	3,1	44,2	7,3	320	2,3	36,8	5,8	253	1,6	29,3
5	10,4	185	0,8	58,1	9,5	417	3,5	53,4	8,0	352	2,7	46,0	6,6	287	2,0	38,6	5,1	220	1,3	30,9
10	9,6	170	0,7	59,9	8,7	383	3,0	55,2	7,3	319	2,2	47,8	5,8	254	1,5	40,2	4,3	187	0,9	32,4
15	8,8	156	0,6	61,6	7,9	349	2,5	56,9	6,5	286	1,8	49,5	5,1	222	1,2	41,8	3,5	154	0,7	33,8
20	8,0	142	0,5	63,2	7,2	317	2,1	58,6	5,8	254	1,5	51,1	4,3	190	0,9	43,4	2,7	120	0,4	34,8

\*\* Уровень акустического давления для помещения со средним коэффициентом звукопоглощения, объёмом 1500 м³, на расстоянии 5 м от аппарата.

V – производительность

P – мощность нагрева

Твход – температура воздуха на входе в аппарат

Твых – температура воздуха на выходе из аппарата

Qw – количество воды, проходящей через теплообменник

Δрw – потеря давления воды в теплообменнике

\* не рекомендуется

# KC1 + BC-1230 + EU3

Твход °C	Вода 120/70 °C				Вода 90/70 °C				Вода 80/60 °C				Вода 70/50 °C				Вода 60/40 °C			
	P кВт	Qw л/ч	Δрw кПа	Твых °C	P кВт	Qw л/ч	Δрw кПа	Твых °C	P кВт	Qw л/ч	Δрw кПа	Твых °C	P кВт	Qw л/ч	Δрw кПа	Твых °C	P кВт	Qw л/ч	Δрw кПа	Твых °C
Расход воздуха 1500 м³/ч, 3-ая скорость, 47 (дБ(A))*																				
-25	37,5	666	4,9	37,8	35,1	1551	23,8	33,9	31,4	1379	19,7	27,6	27,6	1207	16,0	21,3	23,8	1036	12,6	14,9
-20	35,3	627	4,4	40,3	33,0	1456	21,2	36,4	29,3	1286	17,4	30,1	25,5	1118	13,9	23,7	21,8	949	10,7	17,3
-15	33,2	590	3,9	42,8	30,9	1364	18,8	38,9	27,2	1196	15,2	32,5	23,5	1030	12,0	26,1	19,8	863	9,1	19,6
-10	31,1	553	3,5	45,3	28,9	1273	16,6	41,3	25,2	1108	13,3	34,8	21,6	944	10,3	28,4	17,9	780	7,6	21,8
-5	29,1	516	3,1	47,6	26,9	1185	14,6	43,6	23,3	1022	11,5	37,1	19,7	860	8,7	30,6	16,0	698	6,2	24,0
0	27,1	481	2,7	49,9	24,9	1098	12,7	45,9	21,3	938	9,8	39,4	17,7	778	7,2	32,8	14,2	617	5,0	26,1
5	25,1	446	2,4	52,1	23,0	1014	11,0	48,1	19,5	855	8,3	41,5	15,9	697	6,0	34,9	12,3	538	3,9	28,2
10	23,2	412	2,1	54,3	21,1	931	9,4	50,3	17,6	774	6,9	43,7	14,1	618	4,8	37,0	10,6	460	3,0	30,2
15	21,3	379	1,8	56,4	19,3	850	8,0	52,4	15,8	695	5,7	45,7	12,4	540	3,8	39,0	8,8	383	2,1	32,1
20	19,5	346	1,5	58,4	17,5	770	6,7	54,5	14,0	617	4,6	47,8	10,6	464	2,9	40,9	7,0	306	1,4	33,9
Расход воздуха 800 м³/ч, 2-ая скорость, 42 (дБ(A))*																				
-25	24,4	434	2,3	51,8	22,8	1005	10,8	46,5	20,3	894	9,0	38,9	17,9	784	7,3	31,3	15,5	673	5,8	23,6
-20	23,0	409	2,0	53,7	21,3	942	9,6	48,4	19,0	833	7,9	40,8	16,6	724	6,4	33,1	14,1	616	5,0	25,3
-15	21,6	384	1,8	55,5	20,0	881	8,5	50,2	17,6	773	6,9	42,6	15,2	667	5,5	34,8	12,8	560	4,2	27,0
-10	20,2	359	1,6	57,3	18,6	821	7,5	52,0	16,3	716	6,0	44,3	14,0	610	4,7	36,5	11,6	505	3,5	28,6
-5	18,9	335	1,4	59,0	17,2	763	6,6	53,7	15,0	659	5,2	45,9	12,7	555	4,0	38,1	10,4	451	2,9	30,1
0	17,5	312	1,3	60,6	16,0	707	5,7	55,3	13,8	604	4,5	47,5	11,5	502	3,3	39,7	9,1	398	2,3	31,6
5	16,3	289	1,1	62,2	14,8	651	4,9	56,9	12,5	550	3,8	49,1	10,3	449	2,7	41,1	8,0	347	1,8	33,0
10	15,0	267	1,0	63,7	13,5	598	4,2	58,5	11,3	498	3,1	50,6	9,1	398	2,2	42,6	6,8	296	1,4	34,3
15	13,8	245	0,8	65,1	12,4	545	3,6	60,0	10,2	446	2,6	52,0	7,9	347	1,7	43,9	5,6	245	1,0	35,5
20	12,6	223	0,7	66,5	11,2	494	3,0	61,4	9,0	396	2,1	53,4	6,8	298	1,3	45,2	4,4	193	0,6	36,4
Расход воздуха 300 м³/ч, 1-ая скорость, 36 (дБ(A))*																				
-25	11,5	204	0,6	71,0	10,6	466	2,7	63,5	9,5	416	2,3	54,3	8,3	365	1,9	44,9	7,2	314	1,5	35,4
-20	10,8	191	0,5	71,9	9,9	436	2,4	64,5	8,8	386	2,0	55,2	7,7	337	1,6	45,8	6,6	287	1,3	36,2
-15	10,1	179	0,5	72,8	9,2	407	2,1	65,4	8,2	358	1,8	56,0	7,1	309	1,4	46,6	6,0	260	1,1	37,0
-10	9,4	167	0,4	73,6	8,6	379	1,9	66,2	7,5	331	1,5	56,9	6,5	283	1,2	47,4	5,4	233	0,9	37,6
-5	8,8	156	0,4	74,3	8,0	351	1,6	67,0	6,9	304	1,3	57,6	5,9	257	1,0	48,1	4,8	208	0,7	38,2
0	8,1	145	0,3	74,9	7,4	325	1,4	67,8	6,3	278	1,1	58,3	5,3	231	0,8	48,7	4,2	182	0,6	38,6
5	7,5	134	0,3	75,5	6,8	299	1,2	68,5	5,8	253	1,0	59,0	4,7	207	0,7	49,3	3,6	157	0,5	38,9
10	6,9	123	0,2	76,0	6,2	274	1,1	69,2	5,2	228	0,8	59,6	4,2	182	0,6	49,7	3,0	131	0,3	38,7
15	6,3	112	0,2	76,4	5,6	249	0,9	69,8	4,7	204	0,7	60,2	3,6	158	0,4	50,2	2,4	105	0,2	38,5
20	5,7	102	0,2	76,6	5,1	225	0,7	70,4	4,1	181	0,5	60,7	3,1	134	0,3	50,3	2,0	87	0,2	39,8

\* Уровень акустического давления для помещения со средним коэффициентом звукопоглощения, объемом 1500 м³, на расстоянии 5 м от аппарата.

V – производительность

P – мощность нагрева

Твход – температура воздуха на входе в аппарат

Твых – температура воздуха на выходе из аппарата

Qw – количество воды, проходящей через теплообменник

Δрw – потеря давления воды в теплообменнике

\* не рекомендуется

# KC1 + BC-1320C + EU3

Твход °C	Вода 120/70 °C				Вода 90/70 °C				Вода 80/60 °C				Вода 70/50 °C				Вода 60/40 °C			
	P кВт	Qw л/ч	Δрw кПа	Твых °C	P кВт	Qw л/ч	Δрw кПа	Твых °C	P кВт	Qw л/ч	Δрw кПа	Твых °C	P кВт	Qw л/ч	Δрw кПа	Твых °C	P кВт	Qw л/ч	Δрw кПа	Твых °C
Расход воздуха 1400 м³/ч, 3-ая скорость, 47 (дБ(A))*																				
-25	27,5	489	1,6	24,4	25,5	1124	7,5	20,7	22,8	1000	6,3	15,9	20,0	877	5,1	11,0	*	*	*	*
-20	26,0	463	1,5	27,7	24,0	1059	6,7	24,0	21,3	937	5,6	19,1	18,6	815	4,5	14,1	*	*	*	*
-15	24,6	436	1,3	30,9	22,5	995	6,0	27,1	19,9	874	4,9	22,2	17,2	753	3,9	17,2	14,5	631	2,9	12,1
-10	23,1	411	1,2	34,0	21,1	932	5,4	30,2	18,5	813	4,3	25,2	15,8	693	3,3	20,2	13,1	572	2,5	15,0
-5	21,7	385	1,0	37,0	19,7	871	4,7	33,3	17,1	752	3,7	28,2	14,5	633	2,9	23,1	11,8	513	2,0	17,8
0	20,3	360	0,9	40,0	18,4	810	4,2	36,3	15,8	693	3,2	31,2	13,1	575	2,4	26,0	10,4	454	1,6	20,6
5	18,9	335	0,8	42,9	17,0	750	3,6	39,2	14,4	634	2,8	34,0	11,8	517	2,0	28,8	9,1	396	1,3	23,3
10	17,5	311	0,7	45,8	15,7	691	3,1	42,1	13,1	576	2,3	36,8	10,5	459	1,6	31,5	7,8	338	1,0	25,9
15	16,1	286	0,6	48,5	14,4	634	2,7	44,9	11,8	519	1,9	39,6	9,2	403	1,3	34,2	6,4	278	0,7	28,3
20	14,8	262	0,5	51,2	13,1	576	2,3	47,6	10,5	462	1,6	42,3	7,9	346	1,0	36,7	4,9	212	0,4	30,3
Расход воздуха 1000 м³/ч, 2-ая скорость, 42 (дБ(A))*																				
-25	23,1	410	1,2	33,0	21,2	937	5,4	28,4	19,0	834	4,5	22,8	16,7	732	3,7	17,1	14,4	628	2,9	11,3
-20	21,8	387	1,1	35,9	19,9	882	4,8	31,3	17,8	781	4,0	25,6	15,5	679	3,2	19,8	13,2	577	2,5	14,0
-15	20,5	365	1,0	38,7	18,8	828	4,3	34,1	16,6	728	3,5	28,4	14,3	628	2,8	22,5	12,1	526	2,1	16,6
-10	19,3	343	0,9	41,5	17,6	776	3,8	36,9	15,4	676	3,1	31,1	13,2	577	2,4	25,2	10,9	476	1,8	19,1
-5	18,1	322	0,8	44,2	16,4	724	3,4	39,6	14,2	626	2,7	33,7	12,0	527	2,1	27,7	9,8	426	1,5	21,6
0	16,9	301	0,7	46,8	15,3	673	3,0	42,2	13,1	576	2,3	36,3	10,9	478	1,7	30,2	8,5	377	1,2	23,9
5	15,7	280	0,6	49,3	14,1	623	2,6	44,8	12,0	527	2,0	38,8	9,8	429	1,4	32,6	7,5	328	0,9	26,2
10	14,6	259	0,5	51,7	13,0	574	2,2	47,3	10,9	478	1,7	41,2	8,7	381	1,2	35,0	6,4	278	0,7	28,3
15	13,4	239	0,4	54,1	11,9	526	1,9	49,7	9,8	431	1,4	43,6	7,6	334	0,9	37,2	5,2	226	0,5	30,1
20	12,3	218	0,4	56,4	10,8	52	1,6	52,1	8,7	384	1,1	45,9	6,5	286	0,7	39,4	3,8	164	0,3	31,2
Расход воздуха 650 м³/ч, 1-ая скорость, 36 (дБ(A))*																				
-25	18,0	319	0,8	44,5	16,4	725	3,4	38,6	14,7	646	2,9	31,9	13,0	567	2,3	25,1	11,2	487	1,9	18,2
-20	17,0	302	0,7	46,9	15,5	682	3,0	41,0	13,8	604	2,5	34,3	12,0	526	2,0	27,4	10,2	446	1,6	20,4
-15	16,0	284	0,6	49,3	14,5	640	2,7	43,4	12,8	563	2,2	36,5	11,1	485	1,8	29,6	9,3	406	1,3	22,5
-10	15,0	267	0,5	51,5	13,6	599	2,4	45,6	11,9	522	2,0	38,8	10,2	445	1,5	31,8	8,4	367	1,1	24,5
-5	14,1	250	0,5	53,7	12,7	558	2,1	47,8	11,0	483	1,7	40,9	9,3	406	1,3	33,8	7,5	328	0,9	26,4
0	13,1	233	0,4	55,8	11,8	518	1,9	50,0	10,1	444	1,5	43,0	8,4	368	1,1	35,8	6,6	289	0,7	28,2
5	12,2	217	0,4	57,8	10,9	480	1,6	52,1	9,2	406	1,2	45,0	7,6	330	0,9	37,7	5,7	250	0,6	29,8
10	11,3	200	0,3	59,6	10,0	441	1,4	54,1	8,4	368	1,0	46,9	6,7	293	0,7	39,5	4,8	209	0,4	31,1
15	10,4	184	0,3	61,4	9,2	404	1,2	56,0	7,5	331	0,9	48,8	5,8	255	0,6	41,2	3,4	147	0,3	30,6
20	9,4	167	0,2	63,0	8,3	367	1,0	57,9	6,7	294	0,7	50,6	5,0	217	0,4	42,7	2,8	122	0,2	33,2

\* Уровень акустического давления для помещения со средним коэффициентом звукопоглощения, объемом 1500 м³, на расстоянии 5 м от аппарата.

V – производительность

P – мощность нагрева

Твход – температура воздуха на входе в аппарат

Твых – температура воздуха на выходе из аппарата

Qw – количество воды, проходящей через теплообменник

Δрw – потеря давления воды в теплообменнике

\* не рекомендуется

# KC2 + BC-2125 + EU3

Твход °C	Вода 120/70 °C				Вода 90/70 °C				Вода 80/60 °C				Вода 70/50 °C				Вода 60/40 °C			
	P кВт	Qw л/ч	Δрw кПа	Твых °C	P кВт	Qw л/ч	Δрw кПа	Твых °C	P кВт	Qw л/ч	Δрw кПа	Твых °C	P кВт	Qw л/ч	Δрw кПа	Твых °C	P кВт	Qw л/ч	Δрw кПа	Твых °C
Расход воздуха 3200 м³/ч, 3-ая скорость, 54 (дБ(A))**																				
-25	*	*	*	*	*	*	*	*	*	*	*	*	*	*	*	*	*	*	*	*
-20	*	*	*	*	*	*	*	*	*	*	*	*	*	*	*	*	*	*	*	*
-15	31,9	567	3,2	11,1	30,6	1349	16,3	10,0	*	*	*	*	*	*	*	*	*	*	*	
-10	30,0	533	2,9	15,0	28,6	1262	14,4	13,8	24,9	1093	11,4	10,7	*	*	*	*	*	*	*	
-5	28,0	498	2,6	18,8	26,7	1177	12,7	17,7	23,0	1010	9,9	14,5	19,3	843	7,4	11,4	*	*	*	*
0	26,1	464	2,3	22,6	24,8	1094	11,1	21,4	21,1	928	8,5	18,3	17,4	762	6,1	15,1	13,7	595	4,1	11,8
5	24,2	431	2,0	26,3	22,9	1011	9,6	25,2	19,3	847	7,2	22,0	15,6	683	5,0	18,7	11,9	517	3,2	15,4
10	22,4	398	1,7	30,1	21,1	930	8,3	28,9	17,5	767	6,0	25,6	13,8	604	4,0	22,4	10,1	438	2,4	19,0
15	20,5	365	1,5	33,7	19,2	849	7,0	32,5	15,7	688	4,9	29,3	12,0	526	3,2	26,0	8,3	360	1,7	22,5
20	18,7	333	1,2	37,3	17,5	770	5,9	36,2	13,9	610	4,0	32,9	10,3	449	2,4	29,5	6,5	282	1,1	26,0
Расход воздуха 2500 м³/ч, 2-ая скорость, 49 (дБ(A))**																				
-25	*	*	*	*	*	*	*	*	*	*	*	*	*	*	*	*	*	*	*	*
-20	29,8	530	2,9	10,6	*	*	*	*	*	*	*	*	*	*	*	*	*	*	*	*
-15	28,1	499	2,6	14,4	26,8	1183	12,8	13,1	*	*	*	*	*	*	*	*	*	*	*	*
-10	26,3	468	2,3	18,1	25,1	1107	11,4	16,8	21,8	959	9,0	13,3	18,5	811	6,9	10,0	*	*	*	*
-5	24,6	438	2,0	21,8	23,4	1032	10,0	20,4	20,2	886	7,8	16,9	16,9	739	5,8	13,4	13,6	592	4,0	9,8
0	23,0	408	1,8	25,4	21,7	958	8,7	24,0	18,5	813	6,7	20,5	15,3	668	4,8	16,9	12,0	522	3,2	3,3
5	21,3	379	1,6	29,0	20,1	886	7,6	27,6	16,9	742	5,7	24,0	13,7	598	4,0	20,4	10,3	453	2,5	16,7
10	19,7	349	1,4	32,5	18,5	814	6,5	31,2	15,3	672	4,7	27,5	12,1	529	3,2	23,9	8,8	384	1,9	20,1
15	18,0	321	1,2	36,0	16,9	744	5,5	34,7	13,7	603	3,9	31,0	10,5	461	2,5	27,3	7,2	315	1,3	3,4
20	16,4	292	1,0	39,5	15,3	674	4,6	38,1	12,2	534	3,1	34,4	9,0	393	1,9	30,7	5,6	245	0,8	26,7
Расход воздуха 1600 м³/ч, 1-ая скорость, 44 (дБ(A))**																				
-25	24,7	440	2,1	13,9	23,7	1044	10,2	12,2	*	*	*	*	*	*	*	*	*	*	*	*
-20	23,3	415	1,8	17,4	22,3	982	9,1	15,7	19,7	865	7,5	11,6	*	*	*	*	*	*	*	*
-15	22,0	390	1,7	20,9	20,9	921	8,1	19,2	18,3	805	6,6	15,0	15,8	689	5,1	10,8	*	*	*	*
-10	20,6	366	1,5	24,3	19,5	862	7,2	22,6	17,0	747	5,7	18,3	14,4	632	4,4	14,1	11,8	516	3,2	9,7
-5	19,3	342	1,3	27,7	18,2	803	6,3	25,9	15,7	689	5,0	21,6	13,6	575	3,7	17,3	10,6	460	2,6	12,9
0	17,9	319	1,2	31,0	16,9	745	5,5	29,2	14,4	633	4,2	24,9	11,9	520	3,1	20,6	9,3	406	2,1	16,1
5	16,6	295	1,0	34,3	15,6	689	4,8	32,5	13,1	577	3,6	28,1	10,6	465	2,5	23,7	8,1	351	1,6	19,2
10	15,3	273	0,9	37,5	14,3	633	4,1	35,7	11,9	522	3,0	31,3	9,4	411	2,0	26,8	6,8	297	1,2	22,2
15	14,1	250	0,7	40,6	13,1	578	3,5	38,9	10,7	468	2,5	34,4	8,2	358	1,6	29,9	5,6	243	0,8	25,2
20	12,8	228	0,6	43,7	11,9	524	2,9	42,0	9,4	415	2,0	37,5	7,0	305	1,2	32,9	4,3	186	0,5	27,9

\*\* Уровень акустического давления для помещения со средним коэффициентом звукопоглощения, объёмом 1500 м³, на расстоянии 5 м от аппарата.

V – производительность

P – мощность нагрева

Твход – температура воздуха на входе в аппарат

Твых – температура воздуха на выходе из аппарата

Qw – количество воды, проходящей через теплообменник

Δрw – потеря давления воды в теплообменнике

\* не рекомендуется

# KC2 + BC-2245 + EU3

Твход °C	Вода 120/70 °C				Вода 90/70 °C				Вода 80/60 °C				Вода 70/50 °C				Вода 60/40 °C			
	P кВт	Qw л/ч	Δрw кПа	Твых °C	P кВт	Qw л/ч	Δрw кПа	Твых °C	P кВт	Qw л/ч	Δрw кПа	Твых °C	P кВт	Qw л/ч	Δрw кПа	Твых °C	P кВт	Qw л/ч	Δрw кПа	Твых °C
Расход воздуха 3000 м³/ч, 3-ая скорость, 54 (дБ(A))**																				
-25	59,6	1059	5,4	25,0	55,9	2468	26,2	21,9	50,0	2195	21,7	16,9	43,9	1923	17,6	11,9	*	*	*	*
-20	56,2	999	4,9	28,1	52,6	2322	23,4	25,0	46,5	2052	19,2	19,9	40,8	1783	15,4	14,9	*	*	*	*
-15	52,9	941	4,4	31,2	49,4	2178	20,8	28,0	43,5	1911	16,9	22,9	37,6	1646	13,3	17,8	31,7	1380	10,0	12,6
-10	49,7	883	3,9	34,2	46,2	2037	18,4	31,0	40,4	1773	14,7	25,9	34,5	1511	11,4	20,7	28,6	1248	8,4	15,5
-5	46,5	827	3,5	37,1	43,0	1899	16,2	34,0	37,3	1638	12,8	28,8	31,5	1379	9,7	23,5	25,7	1119	6,9	18,3
0	43,4	771	3,1	40,0	39,9	1763	14,2	36,8	34,3	1505	11,0	31,6	28,5	1249	8,1	26,3	22,8	991	5,5	21,0
5	40,3	717	2,7	42,9	36,9	1629	12,3	39,7	31,3	1375	9,3	34,4	25,6	1121	6,9	29,1	19,9	866	4,4	23,7
10	37,3	663	2,3	45,6	34,0	1498	10,5	42,4	28,4	1246	7,8	37,1	22,7	995	5,4	31,7	17,0	742	3,3	26,3
15	34,3	610	2,0	48,4	31,0	1370	9,0	45,2	25,5	1120	6,4	39,8	19,9	871	4,2	34,4	14,2	619	2,4	28,8
20	31,4	558	1,7	51,0	28,2	1243	7,5	47,8	22,7	996	5,2	42,4	17,1	749	3,2	36,9	11,4	496	1,6	31,3
Расход воздуха 2050 м³/ч, 2-ая скорость, 49 (дБ(A))**																				
-25	47,4	843	3,6	33,2	44,4	1958	17,1	29,4	39,6	1741	14,3	23,6	34,9	1526	11,6	17,8	30,1	1311	9,1	11,9
-20	44,7	795	3,2	36,0	41,7	1840	15,3	32,2	37,0	1626	12,6	26,3	32,3	1414	10,1	20,1	27,6	1201	7,8	14,5
-15	42,1	748	2,9	38,4	39,1	1724	13,6	34,9	34,5	1514	11,1	29,0	29,8	1304	8,7	23,0	25,1	1094	6,6	17,0
-10	39,5	701	2,6	41,3	36,5	1611	12,0	37,5	31,9	1403	9,6	31,5	27,3	1196	7,5	25,6	22,7	989	5,5	19,5
-5	36,9	656	2,3	43,9	34,0	1501	10,6	40,1	29,5	1295	8,3	34,1	24,9	1091	6,3	28,0	20,3	886	4,5	21,9
0	34,4	612	2,0	46,4	31,6	1392	9,2	42,6	27,1	1189	7,2	36,5	22,6	987	5,3	30,5	18,0	784	3,7	24,3
5	32,0	568	1,8	48,9	29,1	1286	8,0	45,0	24,7	1086	6,1	39,0	20,2	886	4,4	32,8	15,7	684	2,9	26,6
10	29,6	525	1,5	51,3	26,8	1182	6,9	47,4	22,4	984	5,1	41,3	18,0	786	3,5	35,1	13,4	586	2,2	28,8
15	27,2	483	1,3	53,6	24,5	1080	5,8	49,8	20,1	884	4,2	43,6	15,7	688	2,8	37,4	11,2	488	1,6	30,9
20	24,8	441	1,1	55,9	22,2	980	4,9	52,1	17,9	786	3,4	45,9	13,5	591	2,1	39,5	8,9	390	1,1	32,9
Расход воздуха 1250 м³/ч, 1-ая скорость, 44 (дБ(A))**																				
-25	34,4	612	2,0	44,2	32,1	1414	9,5	39,5	28,6	1258	7,9	32,6	25,2	1103	6,5	25,7	21,8	948	5,1	18,8
-20	32,5	576	1,8	46,5	30,1	1327	8,5	41,7	26,7	1174	7,0	34,8	23,3	1021	5,6	27,9	19,9	868	4,4	20,9
-15	30,5	541	1,6	48,7	28,2	1243	7,5	43,9	24,8	1091	6,1	37,0	21,5	941	4,9	30,0	18,1	790	3,7	22,9
-10	28,5	507	1,4	50,9	26,3	1160	6,6	46,1	23,0	1011	5,3	39,1	19,7	862	4,2	32,0	16,4	713	3,1	24,9
-5	26,7	474	1,3	53,0	24,5	1079	5,8	48,1	21,2	932	4,6	41,1	18,0	785	3,5	34,0	14,6	638	2,5	26,8
0	24,8	442	1,1	55,0	22,6	1000	5,1	50,1	19,5	855	4,0	43,1	16,2	710	2,9	35,9	12,9	564	2,0	28,6
5	23,1	410	1,0	56,9	20,9	923	4,4	52,1	17,8	780	3,4	45,0	14,6	637	2,4	37,8	11,3	491	1,6	30,4
10	21,3	378	0,9	58,8	19,2	848	3,8	54,0	16,1	706	2,8	46,8	12,9	564	2,0	39,6	9,6	420	1,2	32,1
15	19,6	348	0,7	60,6	17,5	774	3,2	55,9	14,4	634	2,3	48,6	11,3	493	1,5	41,3	8,0	348	0,9	33,6
20	17,9	317	0,6	62,3	15,9	701	2,7	57,7	12,8	563	1,9	50,4	9,7	423	1,2	42,9	6,3	275	0,6	35,0

\*\* Уровень акустического давления для помещения со средним коэффициентом звукопоглощения, объёмом 1500 м³, на расстоянии 5 м от аппарата.

V – производительность

P – мощность нагрева

Твход – температура воздуха на входе в аппарат

Твых – температура воздуха на выходе из аппарата

Qw – количество воды, проходящей через теплообменник

Δрw – потеря давления воды в теплообменнике

\* не рекомендуется

# KC2 + BC-2365 + EU3

Твход °C	Вода 120/70 °C				Вода 90/70 °C				Вода 80/60 °C				Вода 70/50 °C				Вода 60/40 °C			
	P кВт	Qw л/ч	Δрw кПа	Твых °C	P кВт	Qw л/ч	Δрw кПа	Твых °C	P кВт	Qw л/ч	Δрw кПа	Твых °C	P кВт	Qw л/ч	Δрw кПа	Твых °C	P кВт	Qw л/ч	Δрw кПа	Твых °C
Расход воздуха 2800 м³/ч, 3-ая скорость, 54 (дБ(A))**																				
-25	75,9	1350	4,6	54,1	69,3	3059	21,7	47,3	62,0	2726	17,9	39,7	54,7	2394	14,5	32,1	47,3	2062	11,3	24,3
-20	72,6	1290	4,2	55,6	66,0	2913	19,8	48,8	58,7	2580	16,2	41,2	51,4	2249	12,9	33,6	44,0	1916	9,9	25,8
-15	69,2	1230	3,9	57,1	62,7	2766	18,0	50,3	55,4	2434	14,5	42,7	48,1	2102	11,4	35,1	40,6	1769	8,5	27,3
-10	65,8	1170	3,5	58,5	59,4	2620	16,2	51,8	52,1	2287	12,9	44,2	44,7	1956	10,0	36,5	37,2	1622	7,3	28,8
-5	62,4	1110	3,2	59,9	56,0	2472	14,6	53,3	48,7	2140	11,5	45,7	41,3	1808	8,6	38,0	33,8	1474	6,1	30,2
0	59,0	1049	2,9	61,3	52,7	2325	13,0	54,7	45,4	1993	10,0	47,1	38,0	1660	7,4	39,4	30,4	1324	5,0	31,6
5	55,6	988	2,6	62,6	49,3	2178	11,5	56,2	42,0	1845	8,7	48,6	34,5	1512	6,2	40,8	26,9	1173	4,0	32,9
10	52,1	927	2,3	64,0	46,0	2030	10,1	57,6	38,6	1696	7,5	50,0	31,1	1362	5,1	42,2	23,4	1020	3,1	34,2
15	48,7	865	2,0	65,2	42,6	1882	8,8	59,0	35,2	1547	6,3	51,3	27,7	1211	4,1	43,6	19,8	864	2,3	35,5
20	45,2	803	1,8	66,4	39,3	1733	7,6	60,4	31,8	1398	5,2	52,7	24,2	1058	3,2	44,9	16,1	702	1,6	36,6
Расход воздуха 1750 м³/ч, 2-ая скорость, 49 (дБ(A))**																				
-25	54,6	970	2,5	66,0	49,2	2173	11,5	57,1	44,1	1939	9,5	48,6	39,0	1706	7,8	40,0	33,8	1471	6,1	31,3
-20	52,2	98	2,3	67,0	46,9	2069	10,5	58,2	41,8	1836	8,6	49,7	36,6	1603	6,9	41,1	31,4	1368	5,3	32,4
-15	49,8	885	2,1	67,7	44,6	1966	9,5	59,2	39,4	1733	7,8	50,7	34,3	1499	6,1	42,1	29,0	1264	4,6	33,4
-10	47,4	843	1,9	68,9	42,2	1862	8,6	60,3	37,1	1629	6,9	51,8	31,9	1396	5,4	43,1	26,6	1160	4,0	34,3
-5	45,0	800	1,8	69,8	39,9	1759	7,8	61,3	34,7	1525	6,1	52,8	29,5	1292	4,7	44,1	24,2	1055	3,3	35,3
0	42,6	757	1,6	70,7	37,5	1655	6,9	62,3	32,4	1422	5,4	53,8	27,1	1187	4,0	45,1	21,8	948	2,7	36,2
5	40,1	713	1,4	71,5	35,2	1551	6,2	63,3	30,0	1317	4,7	54,7	24,7	1082	3,4	46,0	19,3	841	2,2	37,0
10	3,7	670	1,3	72,3	32,8	1447	5,4	64,3	27,6	1212	4,0	55,7	22,3	976	2,8	46,9	16,8	731	1,7	37,8
15	35,2	626	1,1	73,1	30,4	1343	4,7	65,2	25,2	1107	3,4	56,6	19,9	869	2,3	47,8	14,2	618	1,3	38,4
20	32,7	581	1,0	73,8	28,1	1239	4,1	66,2	22,8	1002	2,8	57,5	17,4	760	1,8	48,6	11,4	499	0,9	38,8
Расход воздуха 1000 м³/ч, 1-ая скорость, 44 (дБ(A))**																				
-25	35,6	633	1,2	78,9	31,7	1398	5,1	67,4	28,4	1250	4,3	58,0	25,2	1102	3,5	48,5	21,9	952	2,8	38,8
-20	34,1	606	1,1	79,4	30,2	1332	4,7	68,0	27,0	1184	3,9	58,6	23,7	1036	3,1	49,1	20,3	886	2,4	39,3
-15	32,6	579	1,0	79,9	28,7	1266	4,2	68,6	25,5	1118	3,5	59,2	22,2	970	2,8	49,7	18,8	819	2,1	39,8
-10	31,0	551	0,9	80,3	27,2	1200	3,8	69,2	23,9	1052	3,1	59,8	20,7	904	2,4	50,2	17,3	752	1,8	40,3
-5	29,4	523	0,8	80,7	25,7	1134	3,5	69,8	22,4	986	2,8	60,3	19,1	837	2,1	50,7	15,7	684	1,5	40,7
0	27,9	496	0,7	81,0	24,2	1068	3,1	70,3	20,9	920	2,4	60,9	17,6	770	1,8	51,2	14,1	615	1,3	41,1
5	26,3	468	0,7	81,3	22,7	1002	2,8	70,9	19,4	853	2,1	61,4	16,1	702	1,5	51,6	12,5	545	1,0	41,3
10	24,7	439	0,6	81,6	21,2	936	2,4	71,4	17,9	786	1,8	61,8	14,5	634	1,3	52,0	10,8	472	0,8	41,4
15	23,1	411	0,5	81,7	19,7	869	2,1	71,9	16,4	719	1,6	62,3	12,9	565	1,0	52,3	9,0	394	0,6	41,1
20	21,5	382	0,5	81,8	18,2	803	1,8	72,3	14,8	651	1,3	62,7	11,3	494	0,8	52,5	6,9	301	0,4	39,9

\*\* Уровень акустического давления для помещения со средним коэффициентом звукопоглощения, объёмом 1500 м³, на расстоянии 5 м от аппарата.

V – производительность

P – мощность нагрева

Твход – температура воздуха на входе в аппарат

Твых – температура воздуха на выходе из аппарата

Qw – количество воды, проходящей через теплообменник

Δрw – потеря давления воды в теплообменнике

\* не рекомендуется

# KC2 + BC-2340C + EU3

Твход °C	Вода 120/70 °C				Вода 90/70 °C				Вода 80/60 °C				Вода 70/50 °C				Вода 60/40 °C			
	P кВт	Qw л/ч	Δрw кПа	Твых °C	P кВт	Qw л/ч	Δрw кПа	Твых °C	P кВт	Qw л/ч	Δрw кПа	Твых °C	P кВт	Qw л/ч	Δрw кПа	Твых °C	P кВт	Qw л/ч	Δрw кПа	Твых °C
Расход воздуха 2900 м³/ч, 3-ая скорость, 54 (дБ(A))*																				
-25	48,0	854	3,2	16,7	44,0	1941	14,6	13,1	*	*	*	*	*	*	*	*	*	*	*	*
-20	45,5	809	2,9	20,3	41,5	1831	13,2	16,7	37,0	1624	10,9	12,7	*	*	*	*	*	*	*	*
-15	43,0	765	2,6	23,8	39,0	1723	11,8	20,2	34,6	1518	9,7	16,2	30,0	1315	7,7	12,1	*	*	*	*
-10	40,6	721	2,4	27,3	36,6	1617	10,5	23,7	32,2	1414	8,5	19,6	27,7	1212	6,7	15,5	23,2	1010	5,0	11,3
-5	38,1	678	2,1	30,7	34,3	1512	9,3	27,1	29,8	1311	7,4	23,0	25,4	1111	5,7	18,8	20,9	910	4,2	14,6
0	35,7	635	1,9	34,1	31,9	1409	8,2	30,5	27,5	1210	6,4	26,3	23,1	1011	4,8	22,1	18,6	811	3,4	17,8
5	33,4	593	1,7	37,4	29,6	1307	7,2	33,8	25,3	1110	5,5	29,5	20,9	913	4,0	25,3	16,4	714	2,7	20,9
10	31,0	552	1,5	40,7	27,4	1207	6,2	37,0	23,0	1011	4,7	32,8	18,6	816	3,3	28,4	14,2	617	2,1	24,0
15	28,7	511	1,3	43,9	25,1	1108	5,3	40,2	20,8	914	3,9	35,9	16,4	719	2,6	31,5	11,9	520	1,6	27,0
20	26,4	470	1,1	47,0	22,9	1011	4,5	43,4	18,6	818	3,2	39,0	14,3	623	2,0	34,6	9,7	421	1,1	29,9
Расход воздуха 2100 м³/ч, 2-ая скорость, 49 (дБ(A))*																				
-25	40,8	726	2,4	23,9	37,3	1644	10,8	19,6	33,4	1467	9,1	15,0	*	*	*	*	*	*	*	*
-20	38,7	688	2,2	27,3	35,1	1550	9,7	22,9	31,3	1375	8,1	18,3	27,5	1202	6,6	13,6	*	*	*	*
-15	36,5	650	2,0	30,5	33,0	1458	8,7	26,2	29,3	1285	7,2	21,4	25,4	1113	5,7	16,7	21,6	940	4,4	11,9
-10	34,4	612	1,8	33,7	31,0	1367	7,8	29,3	27,2	1196	6,3	24,6	23,4	1026	5,0	19,8	19,6	854	3,7	14,9
-5	32,4	575	1,6	36,9	29,0	1278	6,9	32,5	25,2	1109	5,5	27,6	21,5	940	4,2	22,8	17,7	770	3,1	17,9
0	30,3	539	1,4	40,0	27,0	1190	6,1	35,5	23,3	1022	4,8	30,7	19,5	855	3,6	25,7	15,8	686	2,5	20,7
5	28,3	503	1,2	43,0	25,0	1104	5,3	38,5	21,3	938	4,1	33,6	17,6	771	3,0	28,7	13,8	603	2,0	23,6
10	26,3	468	1,1	45,9	23,1	1019	4,6	41,5	19,4	854	3,5	36,5	15,7	689	2,4	31,5	11,9	520	1,6	26,3
15	24,3	433	1,0	48,8	21,2	935	3,9	44,4	17,6	771	2,9	39,4	13,9	607	2,0	34,3	10,1	438	1,2	29,0
20	22,4	398	0,8	51,6	19,3	852	3,3	47,3	15,7	690	2,4	42,2	12,0	526	1,5	37,0	8,1	354	0,8	28,5
Расход воздуха 1300 м³/ч, 1-ая скорость, 44 (дБ(A))*																				
-25	31,4	558	1,5	35,7	28,4	1255	6,7	30,0	25,5	1120	5,6	24,3	22,6	987	4,6	18,6	19,6	853	3,7	12,9
-20	29,9	528	1,4	38,6	26,8	1182	6,0	32,9	23,9	1049	5,0	27,1	21,0	917	4,1	21,4	18,0	784	3,2	15,5
-15	28,1	498	1,2	41,4	25,2	1110	5,3	35,6	22,3	979	4,4	29,9	19,4	848	3,5	24,0	16,5	717	2,7	18,1
-10	26,4	469	1,1	44,1	23,6	1040	4,8	38,4	20,7	911	3,9	32,5	17,9	781	3,1	26,6	14,9	651	2,3	20,6
-5	24,7	441	1,0	46,8	22,1	972	4,2	41,0	19,2	843	3,4	35,1	16,3	715	2,6	29,2	13,4	586	1,9	23,1
0	23,2	412	0,9	49,4	20,5	904	3,7	43,6	17,7	777	2,9	37,6	14,9	650	2,2	31,6	12,0	521	1,6	25,5
5	21,6	385	0,8	51,9	19,0	838	3,2	46,1	16,2	712	2,5	40,1	13,4	586	1,8	34,0	10,5	458	1,2	27,8
10	20,1	357	0,7	54,3	17,5	773	2,8	48,6	14,8	648	2,1	42,5	12,0	523	1,5	36,4	9,0	394	1,0	29,9
15	18,6	330	0,6	56,7	16,1	709	2,4	51,0	13,3	585	1,8	44,9	10,5	461	1,2	38,6	7,6	330	0,7	32,0
20	17,1	304	0,5	58,9	14,6	646	2,0	53,4	11,9	523	1,4	47,2	9,1	399	0,9	40,8	6,0	263	0,5	33,7

\*\* Уровень акустического давления для помещения со средним коэффициентом звукопоглощения, объёмом 1500 м³, на расстоянии 5 м от аппарата.

V – производительность

P – мощность нагрева

Твход – температура воздуха на входе в аппарат

Твых – температура воздуха на выходе из аппарата

Qw – количество воды, проходящей через теплообменник

Δрw – потеря давления воды в теплообменнике

\* не рекомендуется

## КС1 + ЕС-12 + ЕУЗ

Твход	Р	РС	Твых
°С	кВт	А	°С
Расход воздуха 1580 м³/ч, 3-ая скорость, 47 (дБ(А))**			
-20	11,7	17,6	1,7
-10	11,6	17,4	11,6
0	11,5	17,3	21,4
10	11,4	17,1	31,2
20	11,3	17	41
Расход воздуха 950 м³/ч, 2-ая скорость, 42 (дБ(А))**			
-20	5,6	8,4	-2,7
-10	5,5	8,3	7
0	5,4	8,1	16,7
10	5,3	8	26,4
20	5,2	7,8	36



Во избежание перегрева ТЭНов не рекомендуется использовать ГРЕЕРС ЕС-12 совместно с камерой смешения в режиме нагрева на 1-й скорости.

## КС2 + ЕС-21 + ЕУЗ

Твход	Р	РС	Твых
°С	кВт	А	°С
Расход воздуха 3800 м³/ч, 3-ая скорость, 54 (дБ(А))**			
-20	21	31,5	-3,75
-10	20,8	31,2	6,1
0	20,6	30,9	15,9
10	20,4	30,6	25,8
20	20,2	30,3	35,63
Расход воздуха 3150 м³/ч, 2-ая скорость, 42 (дБ(А))**			
-20	10,4	15,6	-10,28
-10	10,3	15,45	-0,4
0	10,2	15,3	9,52
10	10,1	15,15	19,43
20	10	15	29,3
Расход воздуха 2100 м³/ч, 1-ая скорость, 36 (дБ(А))**			
-20	10,3	15,45	-5,6
-10	10,2	15,3	4,2
0	10,1	15,15	14,1
10	10	15	24
20	9,9	14,8	33,9

\*\* Уровень акустического давления для помещения со средним коэффициентом звукопоглощения, объёмом 1500 м³, на расстоянии 5 м от аппарата.

Р – мощность нагрева

Твход – температура воздуха на входе в аппарат

РС – акустическое давление

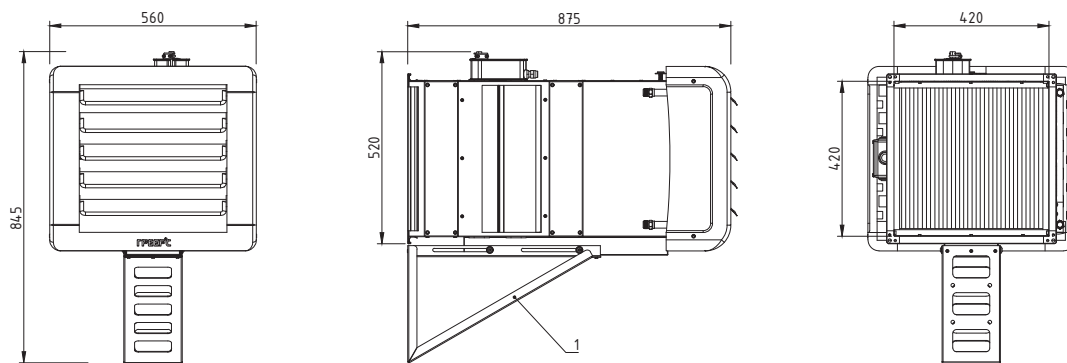
Твых – температура воздуха на выходе из аппарата



# ГАБАРИТЫ

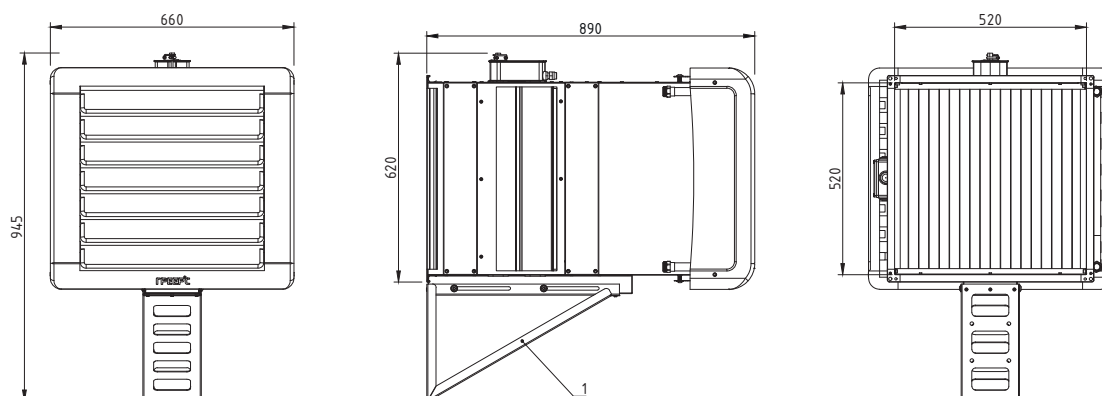
В комплект поставки камеры смешения с водяным тепловентилятором входит разветвительная коробка 105x105 мм для подключения сервопривода дроссельных заслонок. Место крепления коробки определяется при монтаже на объекте.

## ГРЕЕРС КС1 + ВС-1110 | 1220 | 1230 | 1320С



1 - Рекомендуемый вариант монтажа камеры смешения с помощью консоли

## ГРЕЕРС КС2 + ВС-2125 | 2245 | 2365 | 2340С

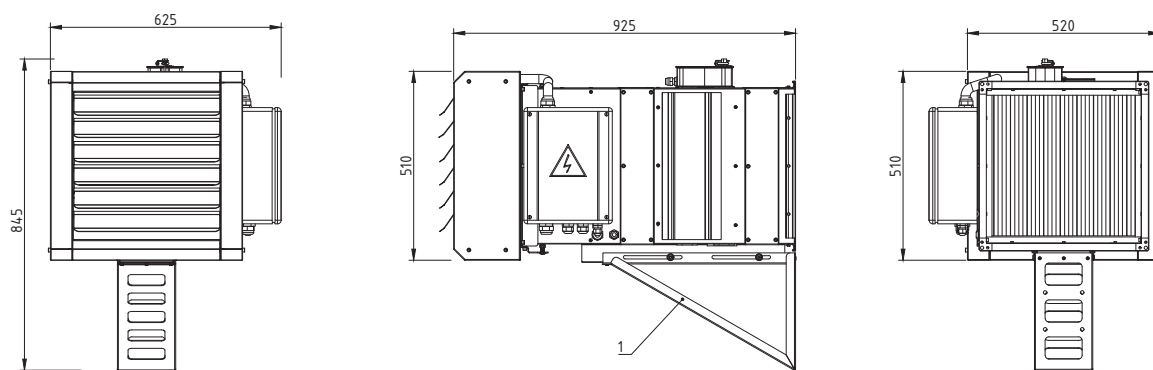


1 - Рекомендуемый вариант монтажа камеры смешения с помощью консоли

# ГАБАРИТЫ

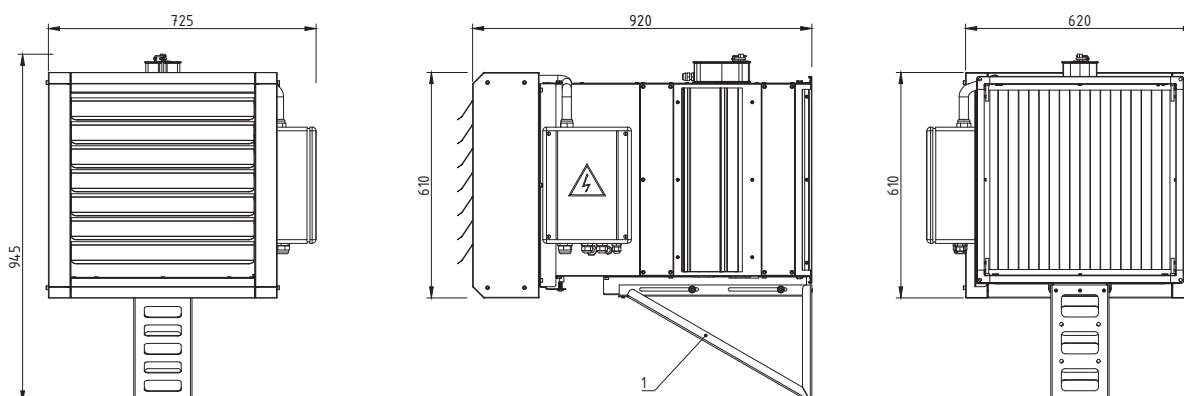
В комплект поставки камеры смешения с электрическим тепловентилятором входит разветвительная коробка 105x105 мм для подключения сервопривода дроссельных заслонок. Место крепления коробки определяется при монтаже на объекте.

## ГРЕЕРС КС1 + ЕС-12



1 - Рекомендуемый вариант монтажа камеры смешения с помощью консоли

## ГРЕЕРС КС2 + ЕС-21



1 - Рекомендуемый вариант монтажа камеры смешения с помощью консоли

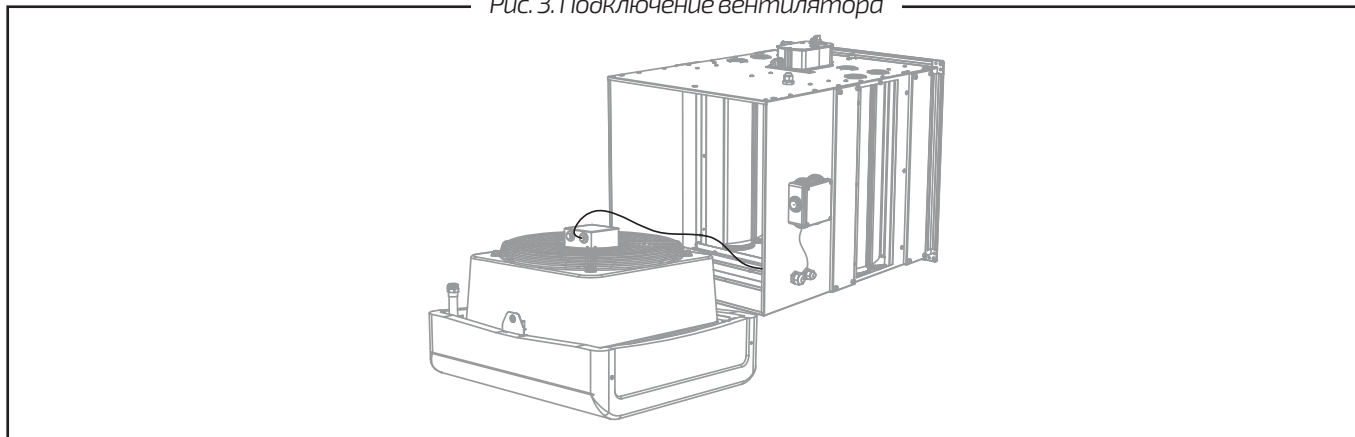
# РЕКОМЕНДАЦИИ ПО МОНТАЖУ

## Подключение вентилятора

Провода двигателя водяного тепловентилятора следует провести согласно рисунку к соединительной коробке, установленной на камере (рис. 3).

Двигатель электрического тепловентилятора уже подключен к автоматике аппарата.

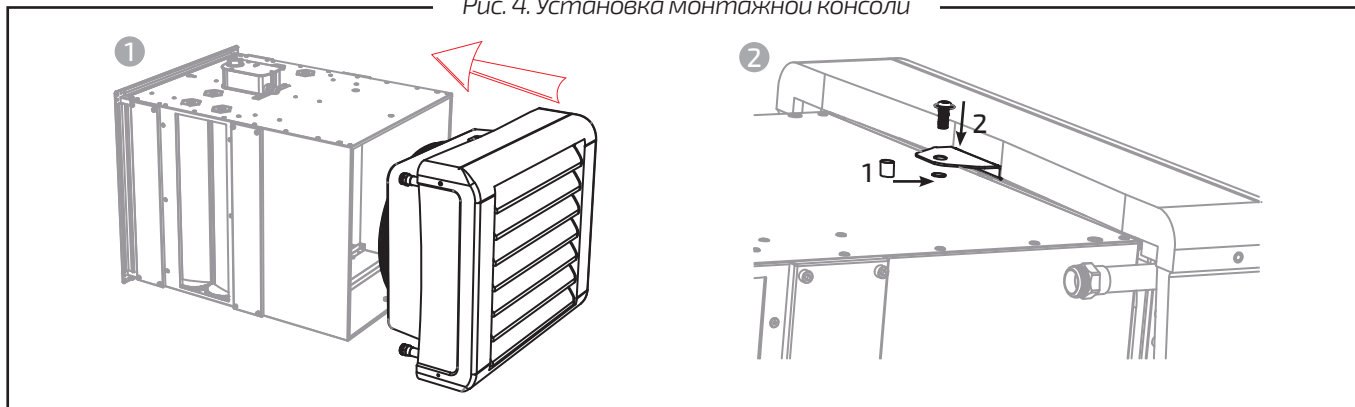
Рис. 3. Подключение вентилятора



## Сборка камеры смешения с тепловентилятором

Тепловентилятор следует установить в камеру смешения и прикрепить с помощью втулок (1) и винтов (2) (рис 4).

Рис. 4. Установка монтажной консоли



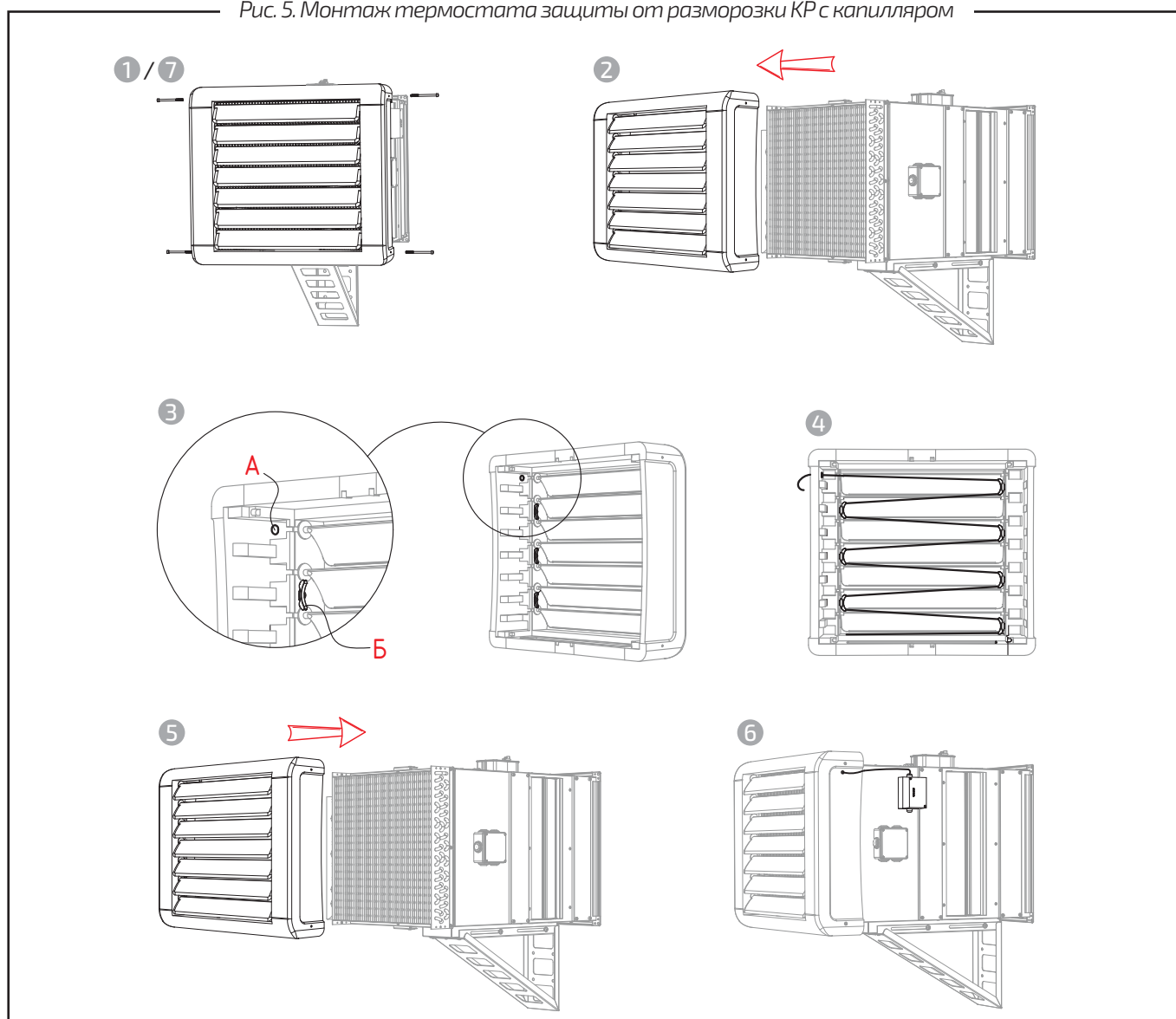
## Монтаж термостата защиты от разморозки КР с капилляром

Термостат защиты от разморозки КР является обязательным элементом автоматики системы КТС. Капилляр термостата необходимо расположить после теплообменника по ходу движения воздушного потока (рис. 5). Сам корпус термостата располагается справа на корпусе камеры КС.

Для монтажа термостата защиты от разморозки КР с капилляром, необходимо:

1. Открутить 4 винта, фиксирующих ЕРР корпус тепловентилятора.
2. Снять ЕРР корпус тепловентилятора.
3. Выполнить прокол А в ЕРР корпусе, диаметром 5 мм, как показано на рисунке 5.3. Прикрутить комплектные направляющие капилляра Б.
4. Протянуть через прокол А и зафиксировать капилляр по смонтированным направляющим Б.
5. Установить на место ЕРР корпус.
6. Зафиксировать на камере смешения корпус термостата. Для этого на камере предусмотрены монтажные отверстия.
7. Зафиксировать ЕРР корпус 4 винтами.

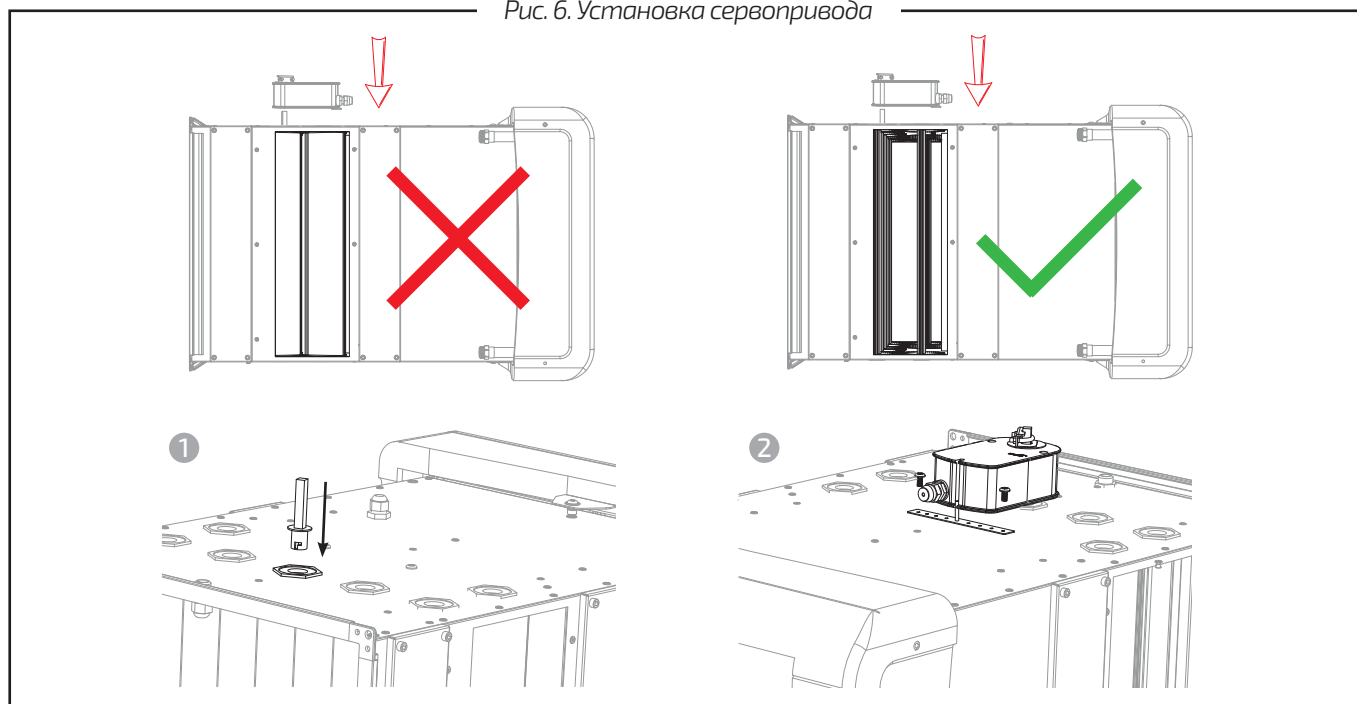
Рис. 5. Монтаж термостата защиты от разморозки КР с капилляром



## Установка сервопривода дроссельных заслонок

Сервопривод дроссельных заслонок следует установить при открытых заслонках рециркуляционного воздуха (рис. 6). В место, указанное на рисунке, следует вставить рычаг сервопривода (рис. 6, 1), затем прикрепить сервопривод в соответствии с приведенной схемой (рис. 6, 2).

Рис. 6. Установка сервопривода



## Монтаж кронштейна ГРЕЕРС ЕС перед установкой в КС

Перед установкой электрического тепловентилятора ГРЕЕРС ЕС необходимо перевесить кронштейн блока питания и управления БПУ-ЕС согласно рис. 7.1-7.2:

1. Открываем крышку блока питания и управления и откручиваем винты фиксирующие его на кронштейне. Сам блок отодвигаем для получения доступа к кронштейну.
2. Откручиваем винты крепления кронштейна.
3. Снимаем кронштейн.
4. Поворачиваем кронштейн на 180 градусов.
5. Закрепляем кронштейн винтами в посадочные места используемые ранее.
6. Монтируем блок питания на место. Проверяем затяжку проводов в клеммах и закрываем крышку.

Рис. 7.1. Монтаж кронштейна ГРЕЕРС ЕС перед установкой в КС

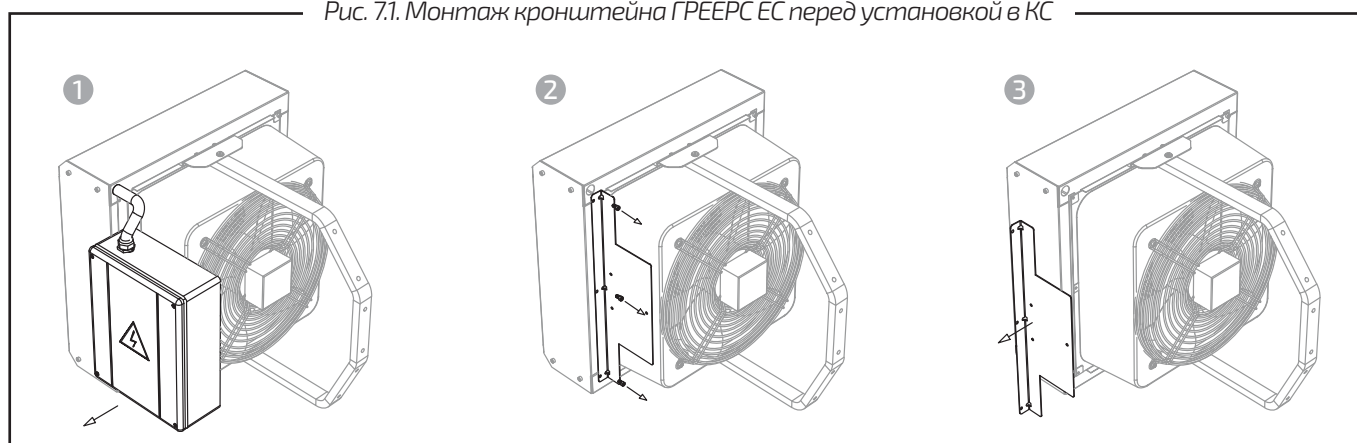
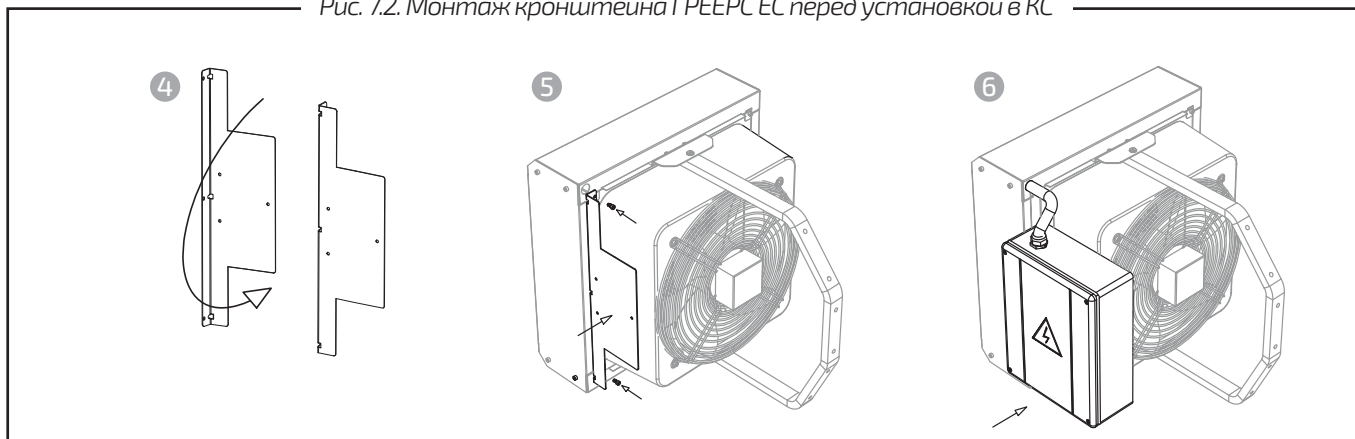


Рис. 7.2. Монтаж кронштейна ГРЕЕРС ЕС перед установкой в КС



## Монтаж КС с аппаратом на стене/под перекрытием

Камеру смешения ГРЕЕРС КС с аппаратами допускается монтировать тремя способами (рис. 8):

А – на стене с помощью монтажной консоли (для КС + ВС/ЕС);

В – на стене под перекрытием с помощью монтажных шпилек (для КС + ВС/ЕС);

С – подпотолочный монтаж с помощью монтажных шпилек (только для КС + ВС).

В случае подпотолочного монтажа устройство должно монтироваться на монтажных шпильках. Не допускается перенос веса на крышной воздухозаборник.



**Подпотолочный монтаж применяется только для камеры смешения ГРЕЕРС КС с водяным тепловентилятором ГРЕЕРС ВС.**

Рис. 8. Варианты монтажа КС + ВС

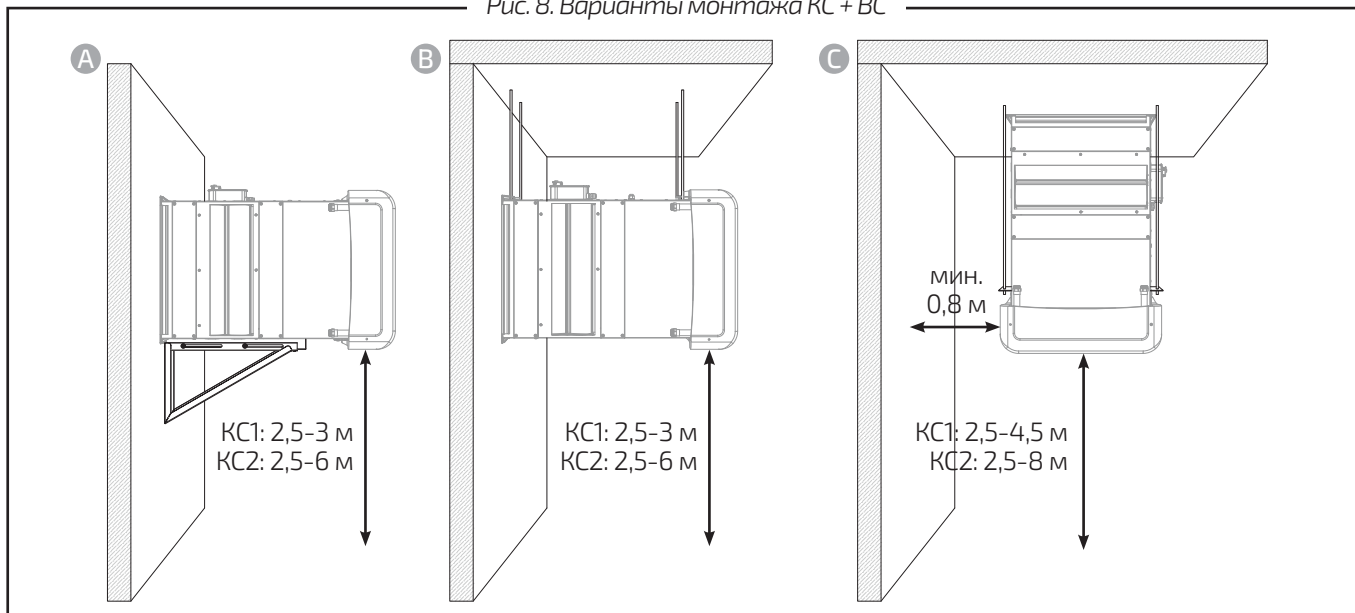


Рис. 9. Монтаж на стене с помощью монтажной консоли

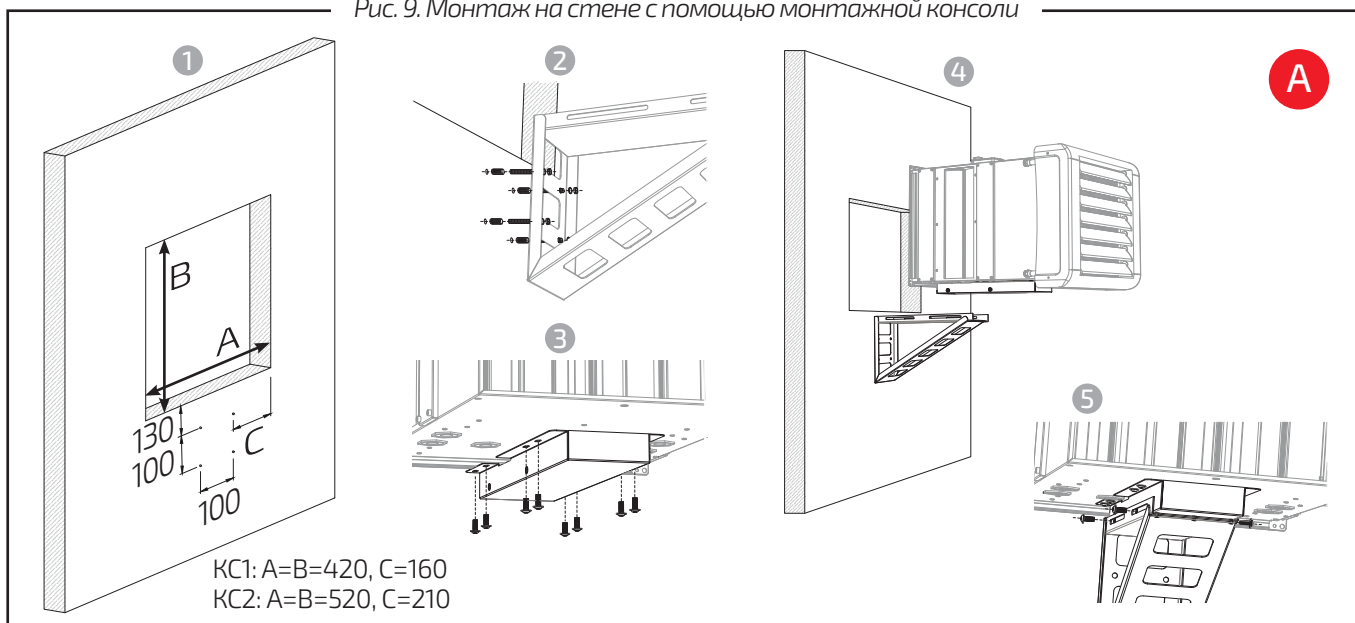


Рис. 10. Монтаж на стене под перекрытием с помощью монтажных шпилек

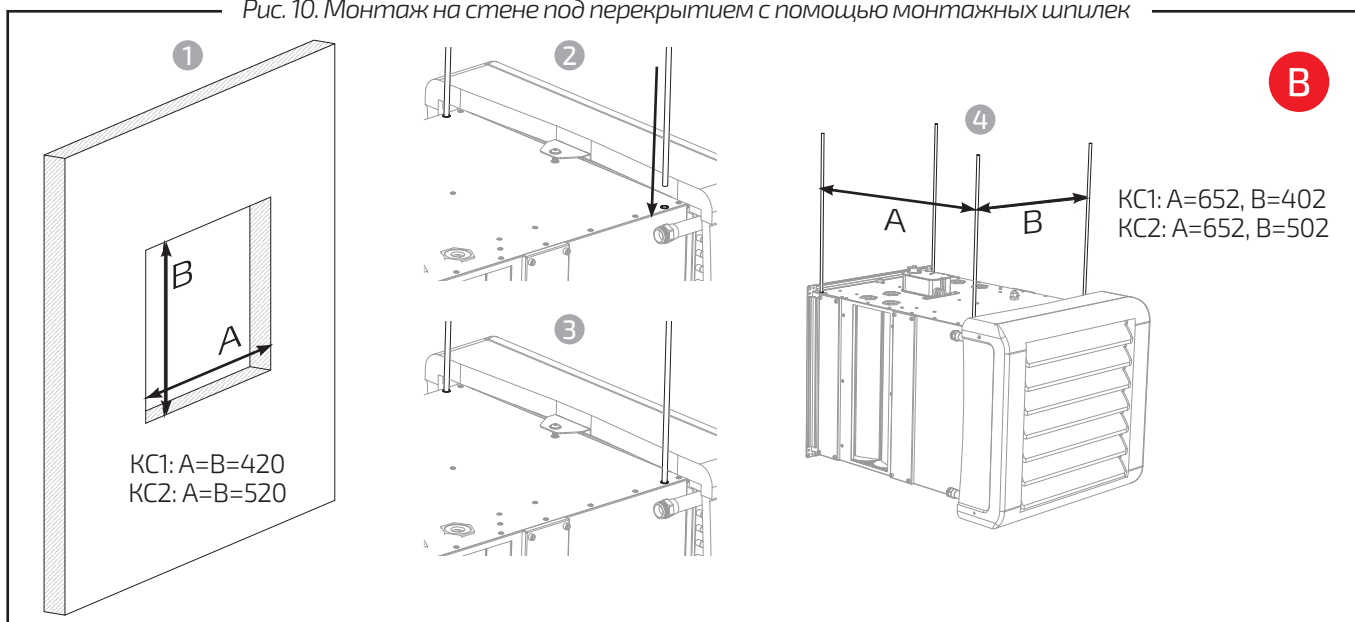
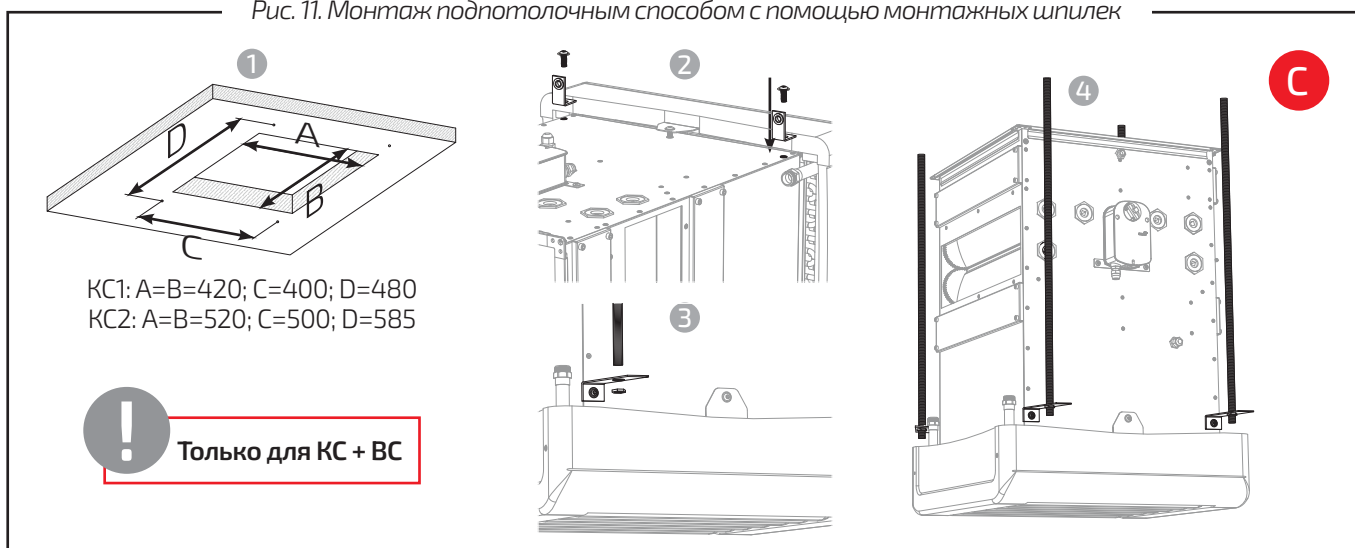


Рис. 11. Монтаж подпотолочным способом с помощью монтажных шпилек



# АВТОМАТИКА И ДОПОЛНИТЕЛЬНОЕ ОБОРУДОВАНИЕ

Элементы автоматики и дополнительного оборудования не входят в стандартную комплектацию аппаратов ГРЕЕРС. Выбор элементов автоматики и дополнительного оборудования осуществляется исходя из рекомендаций ООО «ЮНИО-ВЕНТ», технических параметров оборудования и требований заказчика.

Не рекомендуется устанавливать элементы управляющей автоматики возле окон, дверных проемов, возле источников тепла и холода, на холодных и горячих поверхностях, под прямыми солнечными лучами.

Рекомендуется устанавливать элементы управляющей автоматики в рабочих зонах на высоте 1,5 метра таким образом, чтобы они наиболее объективно оценивали температуру в помещении и от работающего тепловентилятора.

К смесительным камерам ГРЕЕРС КС применяется система управления KTS, которая обеспечивает питание, управление и защиту для одного тепловентилятора, работающего совместно со смесительной камерой.

Таблица 1. Составные элементы системы управления

Система KTS для КС

Наименование	Внешний вид	Технические данные
<b>БПУ-КС</b> Блок питания и управления		Напряжение питания: 230В/50Гц Степень защиты: IP65 (при закрытой крышке), IP40 (при открытой крышке) Габариты: 290x240x102 мм Вес: 2,1 кг
<b>Сервопривод SP-0-10</b> Сервопривод дроссельных заслонок с возвратной пружиной постоянного действия, управляемый сигналом 0-10В		Питание: AC 24В 50/60Гц, DC24В Провода: 4x0,5 мм <sup>2</sup> Потребление мощности: 2,5Вт – действие, 1Вт – ожидание Степень защиты: IP54 Диапазон рабочей темп.: -30°C ... +50°C
<b>Позиционер ЕТР 0-10</b> Позиционер (регулятор степени открытия дроссельных заслонок)		Напряжение питания: 24В/50Гц Способ регулировки: потенциометр Диапазон регулировки: 0...100% Диапазон рабочей темп.: -20...+50°C Степень защиты: IP54
<b>Термостат КР*</b> Термостат защиты от разморозки с капилляром		Степень защиты: IP65 Рабочий диапазон: -10°C...+15°C Температура окруж. среды: -15°C...+70°C Длина капилляра: 3м
<b>UVK 2d-1/2*</b> <b>UVK 2d-3/4*</b> Двухходовой клапан 1/2", 3/4" с сервоприводом		Степень защиты: IP54 Напряжение питания: AC 230 V, 50/60 Hz Макс. температура теплоносителя: +95°C Макс. рабочее давление: 1 МПа Kvs: 3/4" - 9,7 м <sup>3</sup> /ч; 1/2" - 4,5 м <sup>3</sup> /ч Установка: на возврате (выходе) воды из теплообменника Время открытия/закрытия: 45 сек/90°
<b>TDS**</b> Комнатный термостат со встроенным трехступенчатым регулятором скорости вращения вентилятора		Питание: 230 В/50 Гц Диапазон настройки температуры: +10...+30°C Диапазон рабочей температуры: 0...+40°C Степень защиты: IP30 Макс.нагрузка на клеммы: 5 А Макс.сечение провода: 1,5 мм <sup>2</sup>

\* Только для водяных тепловентиляторов ГРЕЕРС ВС.

\*\* Поставляется в комплекте с электрическими тепловентиляторами ГРЕЕРС ЕС. Дополнительная комплектация с тепловентиляторами ГРЕЕРС ВС.



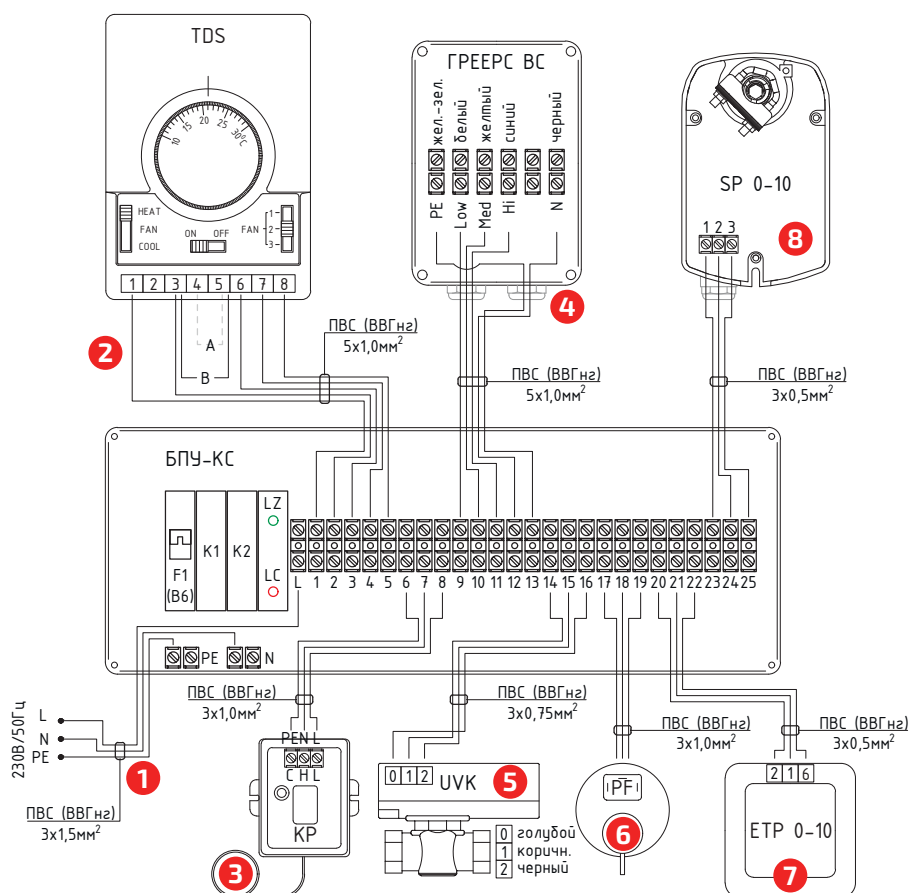
# СХЕМЫ ПОДКЛЮЧЕНИЯ ГРЕЕРС КС + ВС



При подключении тепловентилятора ГРЕЕРС к управляющей автоматике запрещается использовать провода одинакового цвета. При наличии проводов одинакового цвета в клеммной коробке гарантия на двигатель не распространяется.



В случае использования автоматики не марки ГРЕЕРС производитель не сохраняет за собой гарантийные обязательства.

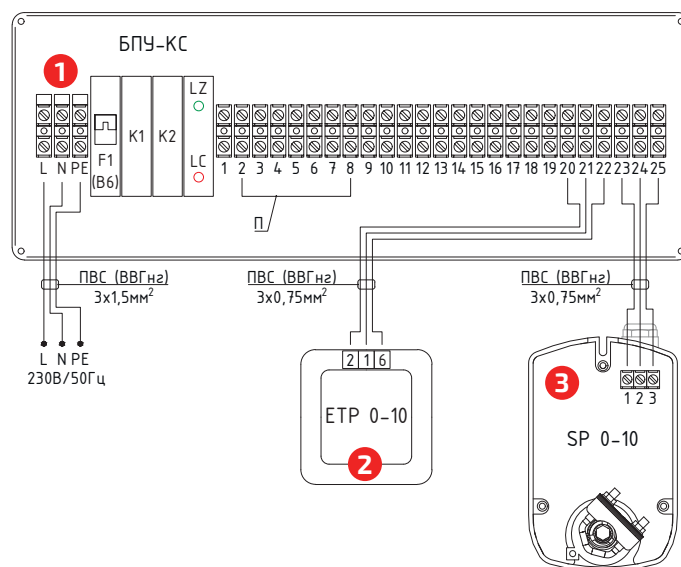


- 1 Питание щита 230 В / 50 Гц (мин. 3x1,5 мм<sup>2</sup>)
- 2 Комнатный термостат со встроенным 3-ступенчатым регулятором скорости вращения вентилятора TDS (мин. 5x1 мм<sup>2</sup>)  
FAN AUTO – работа вентиляторов в термостатическом режиме (в зависимости от настройки термостата)  
FAN CONT – работа вентиляторов в постоянном режиме (вне зависимости от настройки термостата)
- 3 Термостат защиты от разморозки КР (мин. 3x1 мм<sup>2</sup>)
- 4 Тепловентилятор ГРЕЕРС ВС (мин. 5x1 мм<sup>2</sup>)
- 5 Клапан UVK (мин. 3x0,75 мм<sup>2</sup>)
- 6 Прессостат фильтра PF (мин. 3x1 мм<sup>2</sup>) (опционально)  
LZ – зеленый диод сигнализирует сообщение о загрязнении фильтров  
LC – красный диод сигнализирует запуск системы защиты от разморозки
- 7 Регулятор степени открытия дроссельных заслонок (мин. 3x0,5 мм<sup>2</sup>)
- 8 Сервопривод дроссельных заслонок с возвратной пружиной (мин. 3x0,5 мм<sup>2</sup>)

Система управления и защиты для аппаратов ГРЕЕРС ВС + КС.

Во время штатной работы системой управляет термостат **2** (открывает клапан **5** и дроссельные заслонки **8** и запускает вентилятор **4**). Степень открытия дроссельных заслонок устанавливается на регуляторе **7** в диапазоне 0-100%. В случае отсутствия напряжения дроссельные заслонки наружного воздуха закрываются. В случае сигнала термостата защиты от разморозки **3** система выключит вентилятор, закроет дроссельные заслонки наружного воздуха и откроет клапан. Запуск защитной системы сигнализируется красным диодом LC. Существует возможность подключить прессостат (дифманометр) фильтра **6**, который сигнализирует с помощью зеленого диода LZ о необходимости заменить фильтр.

## СХЕМЫ ПОДКЛЮЧЕНИЯ ГРЕЕРС КС + ЕС



- 1** Питание щита 230 В / 50 Гц (мин. 3x1,5 мм<sup>2</sup>)
- 2** Регулятор степени открытия дроссельных заслонок (мин. 3x0,5 мм<sup>2</sup>)
- 3** Сервопривод дроссельных заслонок с возвратной пружиной (мин. 3x0,5 мм<sup>2</sup>)

Система управления и защиты для аппаратов ГРЕЕРС ЕС + КС.

Во время штатной работы системы степень открытия дроссельных заслонок устанавливается на регуляторе **2**, который управляет сервоприводом дроссельных заслонок **3** в диапазоне 0-100%. В случае отсутствия напряжения дроссельные заслонки наружного воздуха закрываются.

# ПУСКО-НАЛАДОЧНЫЕ РАБОТЫ И ЭКСПЛУАТАЦИЯ

## Указания по подключению к системе подачи теплоносителя (для ГРЕЕРС ВС)

Подключение аппарата следует выполнять без напряжения на присоединительные патрубки (Рис. 11).

Рекомендуется применение воздухоотводчиков в самой высокой точке системы, а также сетчатых фильтров с грязевиком на входе теплоносителя в теплообменник. Следует помнить, что непринятие мер по выпуску воздуха из теплообменника может привести к образованию воздушных пробок с последующим замерзанием теплоносителя и разрывом труб.

При монтаже агрегата к трубопроводу с теплоносителем на каждом патрубке должно быть смонтировано по запорному вентилю для возможности перекрытия теплоносителя.

Подключение тепловентилятора к прямой и обратной магистрали теплоносителя необходимо производить согласно обозначению на коллекторах теплообменника.

Рекомендуется использовать сливной вентиль на выходе из теплообменника для проведения работ по обслуживанию тепловентилятора и для осуществления аварийного слива теплоносителя.

Аппарат следует устанавливать так, чтобы в случае аварии его можно было демонтировать. Для этого отсекающие клапаны лучше всего разместить рядом с аппаратом.

Система подачи теплоносителя должна быть защищена от роста давления выше допустимого значения (1,6 МПа).

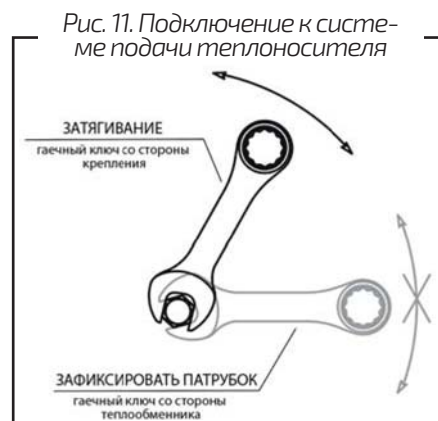
При подключении тепловентилятора к тепловой сети необходимо использовать гибкую подводку.

Для обеспечения требуемого расхода теплоносителя необходимо использовать балансировочный вентиль на прямой магистрали. Подбор балансировочного вентиля осуществляется проектировщиком согласно гидравлическому расчету.

При сборке установки патрубки теплообменника должны быть полностью неподвижными.

Перед запуском аппарата следует проверить правильность подключения системы подачи теплоносителя и проверить герметичность соединения.

При подключении водяных тепловентиляторов ГРЕЕРС ВС к тепловой сети для обеспечения правильного функционирования системы отопления рекомендуется производить гидравлический расчет и балансировку системы.



## Пуско-наладочные работы

Перед монтажом необходимо проверить свободное вращение рабочего колеса вентилятора.

Подключение аппарата следует выполнять при отключенном электропитании.

При установке, монтаже и запуске в эксплуатацию необходимо соблюдать правила технической эксплуатации электроустановок потребителей (ПТЭЭП) и межотраслевые правила по охране труда (правила безопасности) при эксплуатации электроустановок (ПОТ РМ-016-2001).

Перед подключением источника питания следует проверить, что параметры электрической сети соответствуют параметрам, указанным на заводской наклейке аппарата, а также правильность соединения двигателя вентилятора и управляющей автоматики. Эти соединения должны быть выполнены согласно их технической документации.

Электрическая сеть, питающая двигатель вентилятора, должна быть дополнительно защищена предохранителем для предотвращения последствий короткого замыкания и скачков напряжения в сети электроснабжения. Запрещается запуск и использование аппарата без подключения провода заземления.

При проведении пусконаладочных испытаний тепловентиляторов необходимо убедиться в том, что расход теплоносителя через каждый аппарат должен быть не менее проектного, в противном случае необходима установка насоса.

При пусконаладочных работах и после слива теплоносителя из системы требуется принятие мер по заполнению системы водой. Следует помнить, что непринятие мер по выпуску воздуха из теплообменника может привести к образованию воздушных пробок с последующим замерзанием теплоносителя и разрывом труб.

Компания-изготовитель не несет ответственности за возможные неисправности в работе, связанные с неправильным подключением и эксплуатацией аппарата.



**Камера не оснащена термической изоляцией. В смесительной камере возникает угроза скапливания конденсата из-за разности температур уличного воздуха и воздуха внутри помещения, а также их относительной влажности. Решение о режиме работы смесительной камеры, а также о том, следует ли применять дополнительное термическое утепление камеры должен принимать проектировщик, учитывая вышеупомянутые факторы.**

## Условия эксплуатации

Смесительная камера предназначена для работы внутри здания при относительной влажности не более 80% (при температуре 25 °С), при температурах не менее 0 °С. При низких температурах (ниже 0 °С) может произойти разморозка теплообменника тепловентилятора.

Нельзя ставить или вешать на смесительную камеру и патрубки с водой какие-либо предметы.

Оборудование необходимо периодически проверять. В случае его неправильной работы следует как можно быстрее выключить устройство.

Камеры смешения КС предназначены для работы внутри помещения с максимальной запыленностью воздуха 0,3 г/м<sup>3</sup>. Вода в системе теплоснабжения (теплообменнике аппарата ГРЕЕРС ВС) должна отвечать нормам СП 40-108-2004.

В связи с тем, что в смесительной камере применяются элементы из алюминия и оцинкованной стали, запрещается использовать ее во влажной и агрессивной среде, которая может привести к возникновению коррозии.

## Меры безопасности

Монтаж, подключение, обслуживание и ремонт камер смешения должны производиться специалистами, ознакомленными с настоящим документом (индивидуальным паспортом) и хорошо знающими устройство, принцип работы и правила эксплуатации камер смешения, прошедшими инструктаж по охране труда и технике безопасности. Специалисты, осуществляющие электромонтажные работы, дополнительно должны соблюдать требования безопасности, изложенные в «Правилах техники безопасности при эксплуатации электроустановок потребителей» и «Правилах технической эксплуатации электроустановок потребителей».

К монтажу и эксплуатации допускаются лица, прошедшие инструктаж по технике безопасности для строительно-монтажных работ.

При работах, связанных с опасностью поражения электрическим током (в том числе статическим электричеством) следует применять защитные средства.

Обслуживание и ремонт компонентов камер смешения следует производить только при отключении его от электросети и выключенных автоматах защиты.

Запрещается эксплуатация устройств без заземления. Использовать нулевой провод в качестве заземления запрещается.

Монтаж камер смешения должен обеспечивать свободный доступ к местам их обслуживания во время эксплуатации и наличие устройств, предохраняющих от попадания в них посторонних предметов.

## Сведения об обязательной сертификации

Товар сертифицирован на территории Евразийского экономического союза и соответствует всем национальным и международным стандартам, а также Техническими регламентам Таможенного союза, требования которых признаны обязательными для данной продукции.

Регистрационный номер декларации о соответствии действующим регламентам:

ЕАЭС N RU Д-РУ.НВ54.В.01356/20 от 20.10.2020.

## Вывод из эксплуатации и утилизация

Не выбрасывайте устройство вместе с бытовыми отходами.

По истечении срока службы устройство должно подвергаться утилизации в соответствии с нормами, правилами и способами, действующими в месте утилизации.

По истечении срока службы устройства сдавайте его в пункт сбора для утилизации, если это предусмотрено местными нормами и правилами. Это поможет избежать возможные последствия на окружающую среду и здоровье человека, а также будет способствовать повторному использованию компонентов изделия. Информацию о том, где и как можно утилизировать устройство, можно получить от местных органов власти.

Демонтаж и разборка изделия должны осуществляться квалифицированным персоналом при полном отключении его от электропитания.



## ТЕХНИЧЕСКОЕ ОБСЛУЖИВАНИЕ

Для бесперебойной работы устройства рекомендуем выполнять минимум раз в год общую чистку:

- Проверять подключение проводов к двигателю тепловентилятора и к элементам автоматики.
- Очищать поверхность камер смешения и тепловентиляторов сжатым воздухом.
- Сливать воду из теплообменника тепловентилятора ГРЕЕРС ВС и продуть его сжатым воздухом после каждого отопительного сезона.
- Очищать фильтр в камере смешения ГРЕЕРС КС.

Необходимо проверять работу сервопривода и дроссельных заслонок. Очистка и замена фильтров камер смешения должна производиться не реже двух раз в год.

Чрезмерное загрязнение фильтров может вызывать изменение производительности вентилятора. До начала отопительного сезона рекомендуется проверить исправность функционирования дроссельных заслонок. В случае наблюдения каких-нибудь неисправностей функционирования заслонок следует связаться с фирмой по сервисному обслуживанию. Неправильное функционирование заслонок чрезвычайно опасно в зимний период, потому что тогда может наступить повреждение теплообменника, особенно в момент блокировки заслонки свежего воздуха.



**Все операции по установке, пусконаладке и техническому обслуживанию должны выполняться исключительно квалифицированным персоналом.**



**Запрещается использовать поврежденные камеры смешения. Производитель не несет ответственности за ущерб, вызванный использованием поврежденного устройства.**

## Сведения о рекламациях

Для осуществления сервисных и ремонтных работ обращайтесь в компанию ООО «ЮНИО-ВЕНТ».

Телефон сервисного отдела: +7 (495) 902-76-75; 8 (800) 707-02-35.

Перед тем, как позвонить в сервисную службу ООО «ЮНИО-ВЕНТ», необходимо убедиться, что у вас под рукой есть вся необходимая документация на устройство:

- Гарантийный талон, паспорт, заводской номер и модель устройства, которые указаны на заводской наклейке на аппарате, гарантийном талоне и товарной накладной;
- Описание типа отопительной системы (общее).

Оборудование на диагностику принимается с рекламационным протоколом установленного образца. Изделие с посторонними предметами, жидкостями (не предусмотренных инструкцией по эксплуатации), насекомыми и продуктами их жизнедеятельности и т.д., наличие на изделии механических повреждений (сколов, трещин и т.д.), воздействий на изделие чрезмерной силы, химически агрессивных веществ, высоких температур, повышенной влажности/запыленности, концентрированных паров не принимается и продавец оставляет за собой право отказать в гарантийном ремонте.



**В случае возникновения гарантийного случая (или подозрении на гарантийный случай) необходимо прекратить работу оборудования, отключив питание и остановив подачу теплоносителя. Запрещается демонтаж, разбор, отсоединение проводов автоматики и иные действия с оборудованием до обращения в сервисную службу компании-производителя.**

При возникновении гарантийного случая (или подозрении на гарантийный случай) необходимо полностью заполнить рекламационный протокол и направить продавцу товара с прикрепленными к нему графическими материалами, на которых отображена выявленная неисправность.

Скачать  
рекламационный  
протокол:



## Транспортировка и хранение

Камеры смешения в упаковке изготовителя могут транспортироваться всеми видами крытого транспорта при температуре от -50 до +50 °С и относительной влажности не более 80% (при температуре 25 °С). Не допускаются механические повреждения камер. Не допускается попадание атмосферных осадков.

Смесительные камеры должны храниться в упаковке изготовителя в помещении при температуре от +1 °С до +40 °С в условиях, исключающих попадание атмосферных осадков, и относительной влажности до 80% при +25 °С. Срок хранения и службы – 5 лет.



**После транспортировки при отрицательных температурах выдержать тепловентилятор в помещении, где предполагается его эксплуатация, без включения в сеть не менее 2-х часов.**

Официальный дистрибьютор Греерс:  
«Мир Нагрева»

[www.MirNagreva.ru](http://www.MirNagreva.ru)  
[teplo@mirnagreva.ru](mailto:teplo@mirnagreva.ru)

+7 (495) 798-27-55 (все регионы)  
+7 (495) 790-50-34 (г. Москва)  
+7 (812) 984-69-26 (г. Санкт-Петербург)  
+7 (8452) 37-44-39 (г. Саратов)  
8 (800) 444-73-69 (бесплатно по РФ)