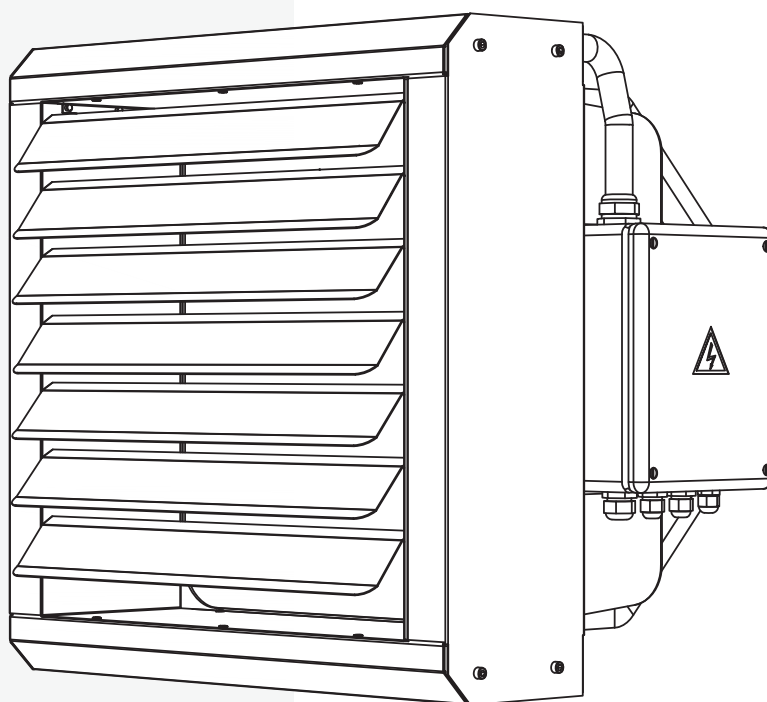


ТЕХНИЧЕСКИЙ ПАСПОРТ

РУКОВОДСТВО ПО ЭКСПЛУАТАЦИИ И МОНТАЖУ

ЭЛЕКТРИЧЕСКИЕ ТЕПЛОВЕНТИЛЯТОРЫ
ГРЕЕРС ЕС I ЕС IP54



Уважаемый клиент!

Благодарим Вас за выбор нашего оборудования. Мы ценим Ваше доверие и рады, что смогли предложить продукт, который соответствует Вашим требованиям и ожиданиям.

Чтобы Вам было легче освоить работу с новым устройством, мы предлагаем Вам ознакомиться с данным руководством по эксплуатации и монтажу. В этом руководстве вы найдёте не только информацию о том, как правильно использовать устройство, но и советы по уходу и техническому обслуживанию. Следуя всем рекомендациям и советам, Вы сможете продлить срок службы устройства и обеспечить безопасность при его использовании.

Будем рады видеть Вас снова среди наших клиентов. Надеемся, что наше оборудование станет надёжным помощником в ваших делах.

На все вопросы мы готовы ответить по телефону: 8 800 707-02-35

С уважением, команда компании "ЮНИО-ВЕНТ"

ОГЛАВЛЕНИЕ

ОБЩИЕ УКАЗАНИЯ	4
НАЗНАЧЕНИЕ И КОНСТРУКЦИЯ	5
ТЕХНИЧЕСКИЕ ХАРАКТЕРИСТИКИ И ГАБАРИТЫ	6
РЕКОМЕНДАЦИИ ПО МОНТАЖУ	7-8
УКАЗАНИЯ ПО ПОДКЛЮЧЕНИЮ К ЭЛЕКТРОСЕТИ	9
АВТОМАТИКА	9
СХЕМЫ ПОДКЛЮЧЕНИЯ АППАРАТОВ	10-11
ПУСКО-НАЛАДОЧНЫЕ РАБОТЫ И ЭКСПЛУАТАЦИЯ	12
ТЕХНИЧЕСКОЕ ОБСЛУЖИВАНИЕ	13
ДОПОЛНИТЕЛЬНАЯ ИНФОРМАЦИЯ	14-15

ПРЕЖДЕ ЧЕМ НАЧАТЬ ИСПОЛЬЗОВАТЬ УСТРОЙСТВО, ВНИМАТЕЛЬНО ОЗНАКОМЬТЕСЬ С
ЭТОЙ ИНСТРУКЦИЕЙ И ДЕРЖИТЕ ЕЁ В ЛЕГКОДОСТУПНОМ МЕСТЕ

Примечание

- В данном техническом паспорте тепловентилятор с электрическими ТЭН-ами может иметь следующие технические названия: устройство, аппарат, электрический тепловентилятор, тепловентилятор, воздушно-отопительный агрегат.
- В тексте и цифровых обозначениях технического паспорта могут быть допущены опечатки.
- Если после прочтения инструкции у Вас останутся вопросы по эксплуатации аппарата, обратитесь к продавцу или позвоните по бесплатному номеру 8 800 707-02-35.

Используемые обозначения



Требования, несоблюдение которых может привести к травме или повреждению оборудования.



Требования, несоблюдение которых может привести к серьезной травме или летальному исходу.

ОБЩИЕ УКАЗАНИЯ

Данное руководство является неотъемлемой и существенной частью электрического тепловентилятора серии «ЕС». Подробное ознакомление клиента (пользователя) с настоящей документацией обязательно для правильной и безопасной работы устройства:

- Устройство должно использоваться строго по указанному назначению. Использование не по назначению является опасным для здоровья и имущества.
- Несоблюдение указанных ниже условий может нарушить безопасность устройства.
- Компания-изготовитель не несет ответственность за ущерб, возникающий в результате ошибок при установке, эксплуатации и при несоблюдении указаний компании-изготовителя.
- При поломке или сбоях в работе устройства следует отключить его и обратиться к квалифицированным специалистам. Таковыми являются лица, которые имеют опыт, знания существующих норм, а также правил безопасности и условий работы в области систем отопления.
- Запрещается самостоятельно ремонтировать устройство.
- Ремонт устройства должен осуществляться сервисным центром, уполномоченным компанией-изготовителем, с использованием фирменных запасных частей.
- Для обеспечения эффективной и правильной работы устройства необходимо ежегодно проводить техническое обслуживание с помощью квалифицированного персонала, следуя указаниям компании-изготовителя.
- С целью улучшения продукции компания-изготовитель оставляет за собой право изменять содержание настоящего руководства без предварительного уведомления.
- Производитель оставляет за собой право без предварительного уведомления вносить изменения в конструкцию, комплектацию, внешний вид (в том числе цвет) или технологию изготовления устройства, не ухудшающие его потребительских свойств, с целью улучшения его характеристик. Это не является недостатком товара.

МАРКИРОВКА И ЗНАКИ

Электрические тепловентиляторы ГРЕЕРС ЕС маркируются фирменным шильдиком, который содержит наименование модели, номер и технические параметры устройства. Эти данные помогут Вам при обращении в техническую поддержку по вопросам монтажа и эксплуатации. Изготовитель не консультирует по моделям тепловентиляторов других производителей.

ГРЕЕРС

Техническая документация



Перед обслуживанием
оборудования
необходимо его
обесточить



Наименование	Тепловентилятор ЕС-12
Серийный номер	T-17-2329
Дата производства	08.04.25
Тепловая мощность	6-12 кВт
Рост температуры	15.9-32.0 °C
Питание	380V ~ 50Гц
Расход воздуха	1120-2250 м ³ /ч
Потребляемая мощность вентилятора	50-115 Вт
Степень защиты	IP21
Класс электрозащиты	I класс



СДЕЛАНО
В РОССИИ



EAC

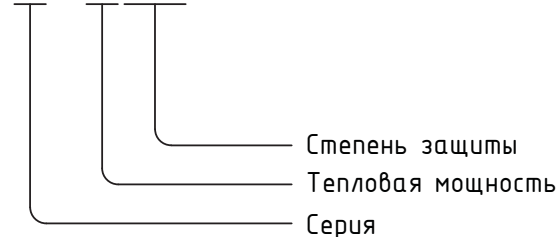


ISO
9001:2015

Запрещена установка паллет и оборудования перед тепловентилятором!
Запрещено накрывать тепловентилятор тряпками или размещать на нём какие-либо предметы!

Маркировка электрических тепловентиляторов ГРЕЕРС

ЕС - X IP54



Каждое изделие проходит проверку представителем ОТК изготовителя и маркируется круглой наклейкой зеленого цвета с надписью ПРОВЕРЕНО.

НАЗНАЧЕНИЕ И КОНСТРУКЦИЯ

Тепловентилятор ГРЕЕРС ЕС является элементом децентрализованной системы отопления. Предназначен для отопления и поддержания необходимого уровня температуры в помещениях различного назначения: общественных, торговых, складских, спортивных и промышленных объектах.

Принцип работы тепловентилятора основан на нагреве электрических элементов, которые отдают тепло струе нагнетаемого воздуха.

Тепловентилятор ГРЕЕРС ЕС в стандартном исполнении имеет (Рис. 1):

1. 3-скоростной осевой вентилятор с мотором типа АС.
2. Трубчатые ТЭНы из нержавеющей стали с оребрением.
3. Направляющее сопло из ABS пластика.
4. Передняя часть корпуса из стали с порошковым покрытием, устойчивого к механическому, термическому и химическому воздействию.
5. Направляющие жалюзи из стали с порошковым покрытием.
6. Поворотная монтажная консоль из стали с порошковым покрытием.
7. Кронштейн крепления консоли (2 шт.).
8. Блок питания и управления БПУ-ЕС.

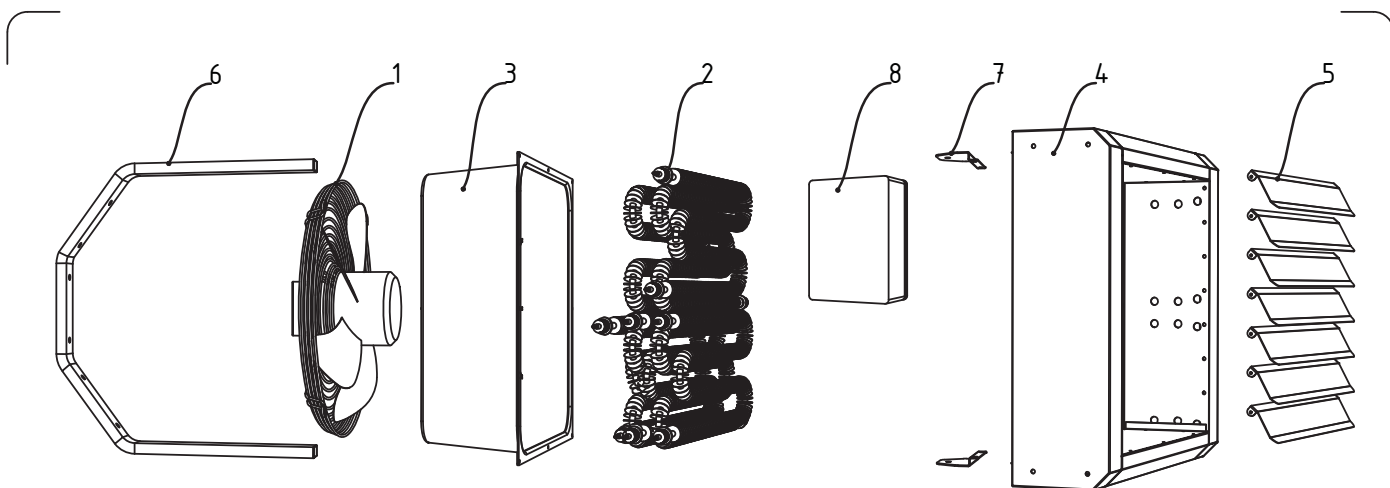


Рис. 1. Составные элементы тепловентилятора ГРЕЕРС ЕС

Группа аппаратов ГРЕЕРС серии ЕС состоит из следующих моделей:

- Аппараты 1-го типоразмера: ГРЕЕРС ЕС-12, ЕС-12 IP54
- Аппараты 2-го типоразмера: ГРЕЕРС ЕС-21, ЕС-21 IP54

В комплект устройства входит:

- Электрический тепловентилятор;
- Монтажная консоль;
- Комнатный термостат TDS 2 – для ГРЕЕРС ЕС-12, ЕС-21
Пульт контроля и управления ПКУ-2 с TRO – для ГРЕЕРС ЕС-12 IP54, ЕС-21 IP54;
- Кронштейны крепления монтажной консоли к тепловентилятору;
- Технический паспорт. Руководство по эксплуатации и монтажу;
- Гарантийный талон.

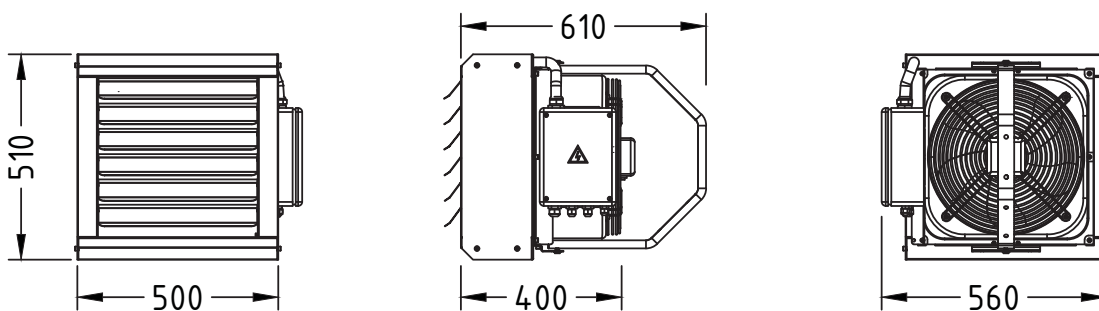
ТЕХНИЧЕСКИЕ ХАРАКТЕРИСТИКИ И ГАБАРИТЫ

Характеристики	ЕС-12 ЕС-12 IP54			ЕС-21 ЕС-21 IP54		
	1	2	3	1	2	3
Скорость (ступень)						
Тепловая мощность (кВт)	6 / 12			10.5 / 21		
Макс. рост температуры (°С)	32.0	22.4	15.9	18.4	14.6	12.3
Питание ТЭН (В/Гц)	380/50			380/50		
Потребляемый ток (А)	18.5			35		
Расход воздуха (м³/ч)	1120	1600	2250	3400	4300	5100
Обороты двигателя (об/мин)	700	1100	1450	990	1255	1370
Питание двигателя (В/Гц)	230/50			230/50		
Тип электродвигателя	АС			АС		
Потребляемый ток двигателя (А)	0,25	0,3	0,53	0.78	0.88	1.20
Потребляемая мощность двигателя (Вт)	50	70	115	170	200	260
IP/Класс изоляции	21 54			21 54		
Макс. уров. акустического давления (дБ(А)) *	36	42	47	44	49	54
Макс. рабочая температура (°С)	60			60		
Вес аппарата IP21 IP54 (кг)	26 29			33 37		
Материал корпуса	Сталь окрашенная					
Цвет корпуса	Серый					
ТЭН	Трубчатый из нержавеющей стали					
Длина струи воздуха (м) **	6.0	10.0	14.0	11.0	17.5	25.0

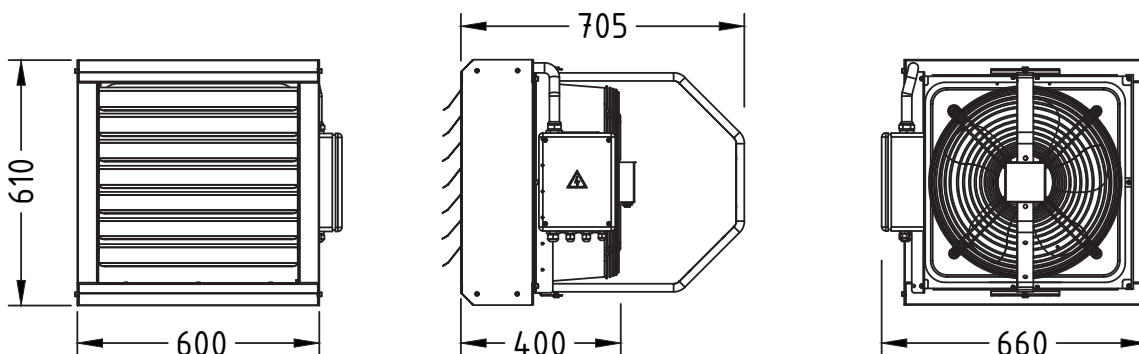
* Уровень звукового давления для помещения со средним коэффициентом звукопоглощения, объемом 1500 м³, на расстоянии 5 м от аппарата.

** Длина струи изотермического воздуха при граничной скорости 0,5 м/с.

ГРЕЕРС ЕС-12 | ЕС-12 IP54



ГРЕЕРС ЕС-21 | ЕС-21 IP54



РЕКОМЕНДАЦИИ ПО МОНТАЖУ

ОБЩИЕ РЕКОМЕНДАЦИИ

Электрические тепловентиляторы ГРЕЕРС ЕС предназначены для рециркуляционного воздушного отопления.

При расстановке тепловентиляторов необходимо обеспечить равномерное распределение теплого воздуха по всему объему помещения. Устанавливая аппараты в углах, необходимо направлять струю воздуха в середину помещения. Неправильная расстановка оборудования может снизить эффективность работы системы отопления, чтобы избежать этого, мы рекомендуем соблюдать следующие правила размещения аппаратов.

- Устанавливайте тепловентиляторы в шахматном порядке для равномерного распределения воздушных потоков.
- Соблюдайте рекомендуемые расстояния между соседними аппаратами:
 - для аппаратов 1-го типоразмера - от 5 до 8 метров;
 - для аппаратов 2-го типоразмера - от 6 до 12 метров.
- Соблюдайте рекомендуемые высоты монтажа устройств для обеспечения равномерного распределения воздуха по высоте помещения. Рекомендуемые высоты монтажа приведены на Рис. 2.

Дополнительные рекомендации по монтажу тепловентиляторов можете найти в Альбомах типовых решений размещенных на нашем сайте greers.ru

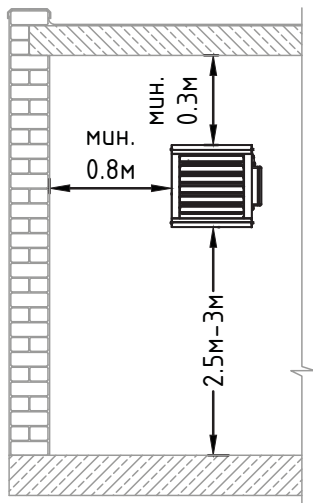
Для повышения эффективности работы системы отопления рекомендуется использовать дестратификаторы серии ГРЕЕРС Д. Эти устройства снижают эффект расслоения температуры воздуха по высоте помещения и уменьшают теплопотери через кровлю, что приводит к экономии эксплуатационных затрат.



Перед началом монтажных работ рекомендуется внести серийный номер оборудования в гарантийный талон. После завершения монтажа необходимо правильно заполнить гарантийный талон.

Тепловентилятор можно устанавливать только на вертикальных поверхностях с помощью монтажной консоли, которая поставляется в комплекте к каждому аппарату. Во время установки необходимо соблюдать рекомендуемые расстояния до ближайших конструкций и технологического оборудования (Рис. 2).

ГРЕЕРС ЕС-12 | ЕС-12 IP54



ГРЕЕРС ЕС-21 | ЕС-21 IP54

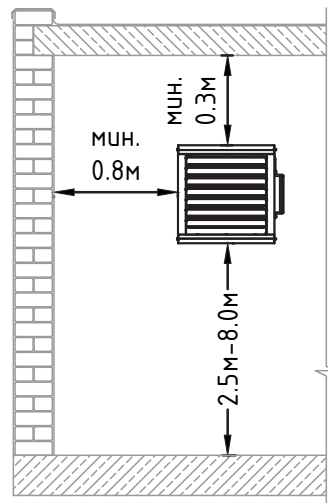


Рис. 2. Рекомендуемые расстояния при вертикальном монтаже



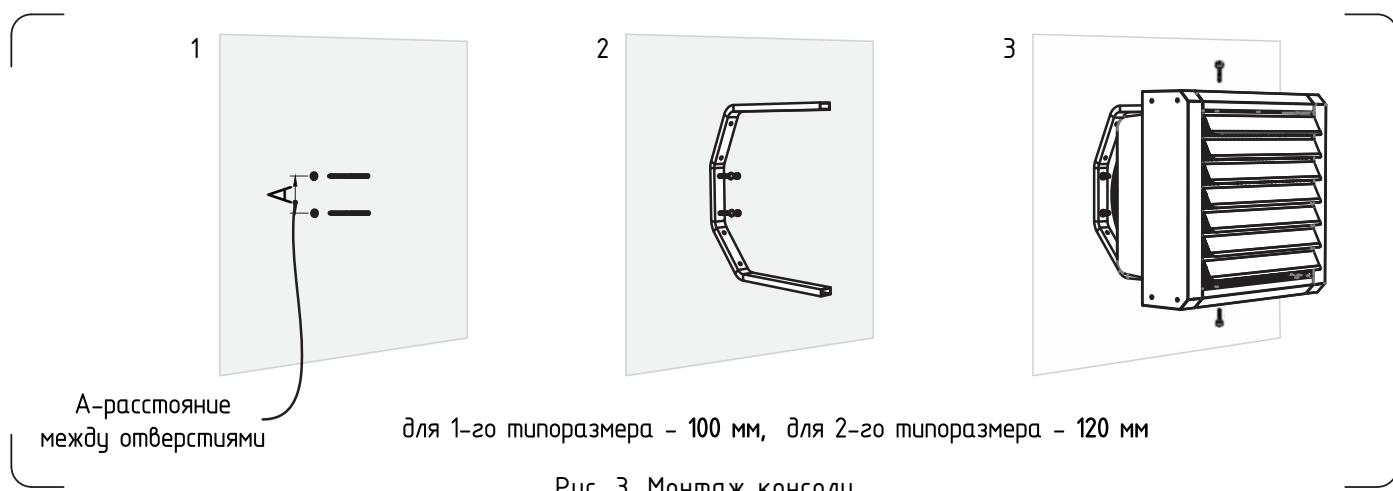
Аппараты необходимо устанавливать таким образом, чтобы воздушный поток не перекрывался ограждающими конструкциями, технологическим оборудованием, стеллажами и т.д., а струя нагнетаемого воздуха была направлена в рабочую зону.



Несоблюдение требуемых расстояний до ближайших конструкций и оборудования может привести к снижению эффективности работы тепловентилятора, дополнительным шумам или поломке устройства.

УСТАНОВКА МОНТАЖНОЙ КОНСОЛИ

Монтажная консоль входит в стандартную комплектацию аппаратов серии «ЕС». Она поставляется вместе с винтами М8, необходимыми для крепления к ней теплоventильатора (Рис. 3). Распорные дюбели не входят в состав набора. Для определенного типа поверхностей следует подобрать соответствующий тип дюбелей.



При выборе места монтажа теплоventильатора, необходимо учесть нагрузку и вибрацию, которую может оказывать аппарат.

ВАРИАНТЫ МОНТАЖА КОНСОЛИ

Монтаж электрических теплоventильаторов возможен только на стене в вертикальном положении (Рис. 4). Регулировка потока воздуха осуществляется в том числе благодаря возможности вручную изменять положение жалюзи. Максимальный угол закрытия жалюзи – 45°.

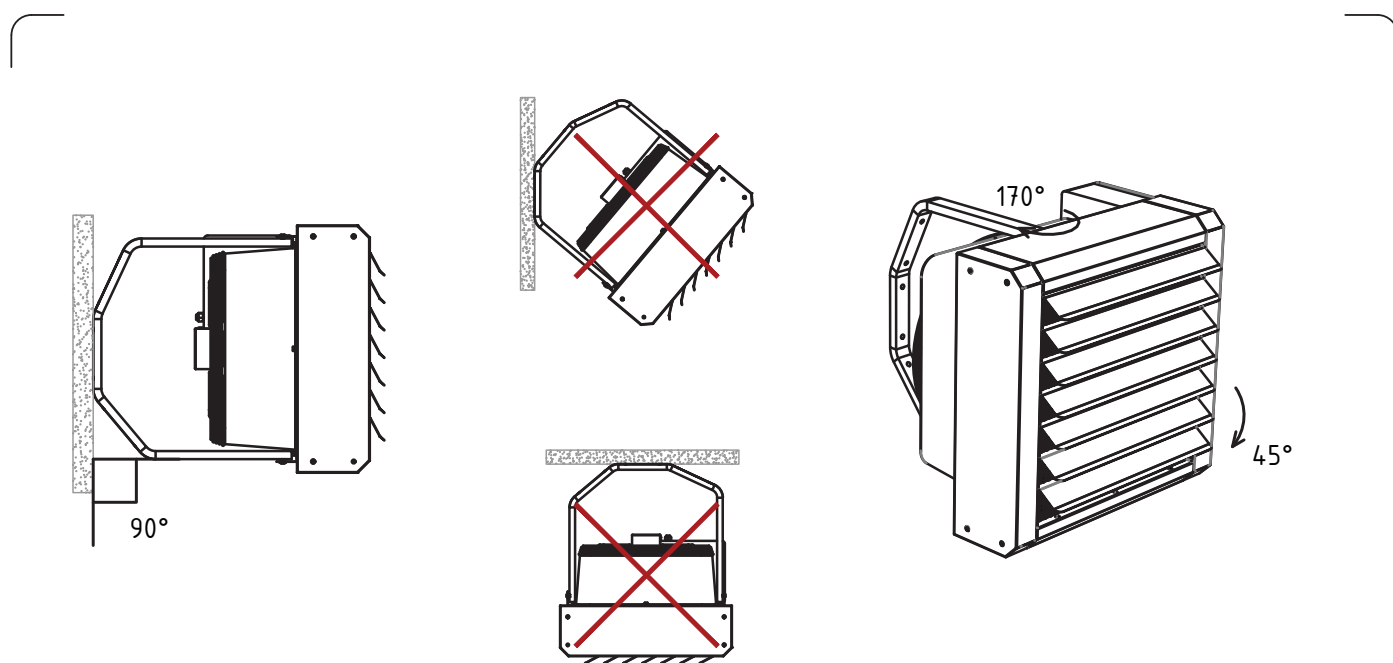


Рис. 4. Варианты установки монтажной консоли

УКАЗАНИЯ ПО ПОДКЛЮЧЕНИЮ К ЭЛЕКТРОСЕТИ

Подключение тепловентилятора к электросети переменного тока с номинальным напряжением 380(400)В осуществляется через автоматический выключатель, в соответствии с «Правилами устройства электроустановок».

Специалисты, осуществляющие электромонтажные работы, дополнительно должны соблюдать требования безопасности, изложенные в «Правилах техники безопасности при эксплуатации электроустановок потребителей» и «Правилах технической эксплуатации электроустановок потребителей».

При работах, связанных с опасностью поражения электрическим током (в том числе статическим электричеством), следует применять защитные средства.

Электрическая сеть, питающая двигатель вентилятора, должна быть дополнительно защищена предохранителем для предотвращения последствий короткого замыкания и скачков напряжения в сети электроснабжения.



Подключение аппарата происходит СТРОГО к обесточенной сети. Запрещается эксплуатация тепловентиляторов без заземления. Запрещается использовать нулевой провод в качестве заземления. Запрещается подсоединять шину заземления к водопроводной трубе, молниеотводу, металлическим конструкциям здания.



В случае использования автоматики не марки ГРЕЕРС производитель не сохраняет за собой гарантийные обязательства.

АВТОМАТИКА

Элементы автоматики входят в стандартную комплектацию электрических тепловентиляторов ГРЕЕРС ЕС.

Не рекомендуется устанавливать элементы управляющей автоматики возле окон, дверных проемов, возле источников тепла и холода, на холодных и горячих поверхностях, под прямыми солнечными лучами.

Рекомендуется устанавливать элементы управляющей автоматики в рабочих зонах на высоте 1,5 метра таким образом, чтобы они наиболее объективно оценивали температуру в помещении и от работающего тепловентилятора.

УПРАВЛЯЮЩАЯ АВТОМАТИКА

TDS 2

комнатный термостат с 2-мя режимами нагрева и со встроенным 3-х ступенчатым регулятором скорости вращения вентилятора



Питание: 230В/50Гц
Диапазон настройки температуры: +10...+30°C
Диапазон рабочей температуры: 0...+40°C
Степень защиты: IP30
Макс.нагрузка на клеммы: 5 А
Макс.сечение провода: 1,5 мм²
Для ЕС-12 I ЕС-21

ПКУ-2

пульт контроля и управления с 2-мя режимами нагрева и со встроенным 3-х ступенчатым регулятором скорости вращения вентилятора



Питание: 230В/50Гц
Диапазон рабочей температуры: 0...+40°C
Степень защиты: IP54
Макс. нагрузка на клеммы: 6 А
Макс. сечение провода: 1,5 мм²
Датчик температуры: выносной термостат
Для ЕС-12 IP54 I ЕС-21 IP54

TRO

выносной термостат для ПКУ-2

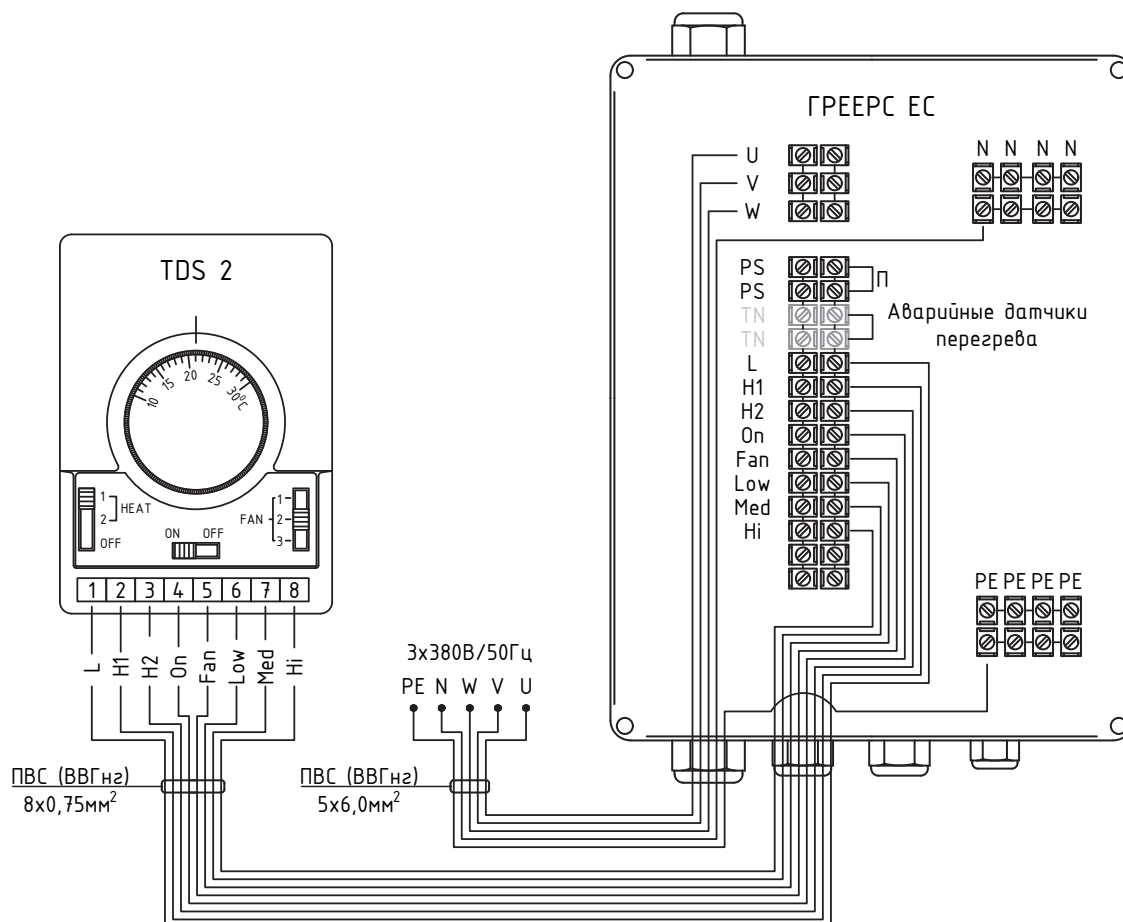


Питание: 230В/50Гц
Диапазон настройки температуры: 0...+40°C
Диапазон рабочей температуры: 0...+80°C
Степень защиты: IP54
Макс.сечение провода: 1,5 мм²

СХЕМЫ ПОДКЛЮЧЕНИЯ АППАРАТОВ

СХЕМА ПОДКЛЮЧЕНИЯ ТЕРМОСТАТА TDS 2 И АППАРАТА ЕС-12 I ЕС-21 К ЭЛЕКТРОСЕТИ

Данный элемент автоматики поставляется совместно с электрическим тепловентилятором ЕС-12 I ЕС-21



При достижении заданной температуры термостат отключает нагрев ТЭНов, при этом вентилятор продолжает работать, обеспечивая циркуляцию воздуха в помещении.

При снижении температуры происходит включение ТЭНов в режиме нагрева, заранее выбранном на термостате.

Переключение режимов нагрева ТЭНов и выбор скорости работы вентилятора осуществляются в ручном режиме с помощью термостата TDS 2.

Блок БПУ-ЕС оснащён реле задержки времени, которое обеспечивает работу вентилятора в течение двух минут после отключения ТЭНов. Это позволяет удалить остаточное тепло с ТЭНов и предотвратить перегрев корпуса. Данный режим срабатывает при переводе переключателя термостата TDS 2 в положение OFF (выключено).



К одному тепловентилятору серии ЕС подключается один термостат TDS 2

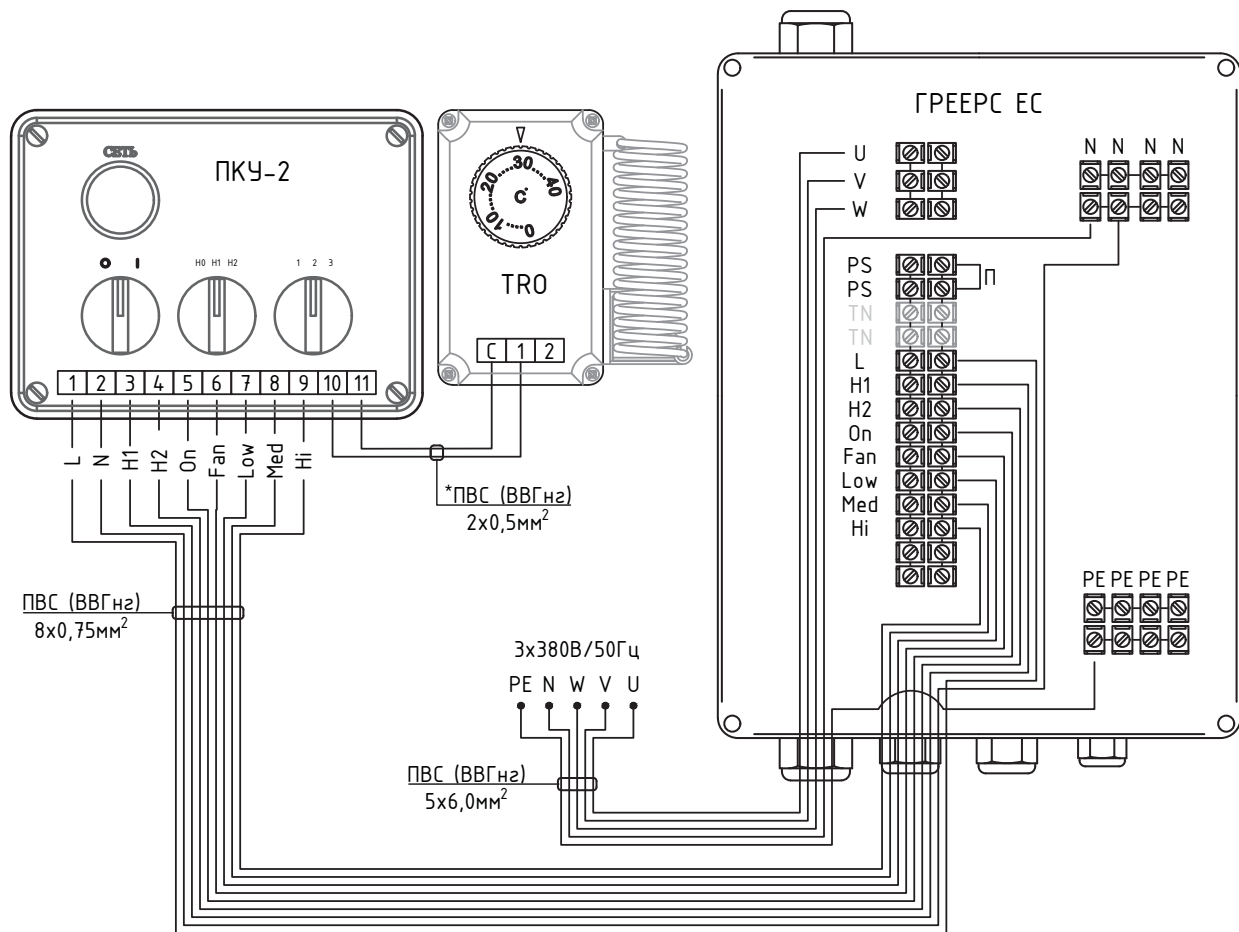


В клеммах PS по умолчанию установлена перемычка. При необходимости перемычку можно убрать и подключить сигнальный кабель для отключения системы при пожаре.

*Подбор сечения провода и автоматического выключателя осуществляется проектировщиком исходя из количества подключаемых аппаратов

СХЕМА ПОДКЛЮЧЕНИЯ ПУЛЬТА ПКУ-2 С ТЕРМОСТАТОМ ТРО И АППАРАТА ЕС-12 IP54 I ЕС-21 IP54 К ЭЛЕКТРОСЕТИ

Данный элемент автоматики поставляется совместно с электрическим тепловентилятором ЕС-12 IP54 I ЕС-21 IP54



При достижении заданной температуры термостат отключает нагрев ТЭНов, при этом вентилятор продолжает работать, обеспечивая циркуляцию воздуха в помещении.

При снижении температуры происходит включение ТЭНов в режиме нагрева, заранее выбранном на пульте ПКУ-2.

Переключение режимов нагрева ТЭНов и выбор скорости работы вентилятора осуществляются в ручном режиме с помощью пульта ПКУ-2.

Блок БПУ-ЕС оснащён реле задержки времени, которое обеспечивает работу вентилятора в течение двух минут после отключения ТЭНов. Это позволяет удалить остаточное тепло с ТЭНов и предотвратить перегрев корпуса. Данный режим срабатывает при переводе переключателя пульта ПКУ-2 в положение **0** (выключено).



К одному тепловентилятору серии ЕС IP54 подключается один пульт ПКУ-2 с термостатом ТРО



В клеммах PS по умолчанию установлена перемычка. При необходимости перемычку можно убрать и подключить сигнальный кабель для отключения системы при пожаре.

*Подбор сечения провода и автоматического выключателя осуществляется проектировщиком исходя из количества подключаемых аппаратов

ПУСКО-НАЛАДОЧНЫЕ РАБОТЫ И ЭКСПЛУАТАЦИЯ

Необходимо убедиться, что монтаж и подключение аппарата и электросети выполнены верно, согласно предыдущим разделам данной документации. При установке, монтаже и запуске в эксплуатацию необходимо соблюдать правила технической эксплуатации электроустановок потребителей (ПТЭЭП) и межотраслевые правила по охране труда (правила безопасности) при эксплуатации электроустановок (ПОТ РМ-016-2001).

Перед первым включением тепловентилятора необходимо:

- Проверить свободное вращение рабочего колеса вентилятора.
- Осмотреть элементы корпуса и ТЭНы аппарата на наличие повреждений и отсутствие посторонних предметов (инструмент, строительный мусор и т.д.).
- Проверить, что параметры электрической сети соответствуют параметрам, указанным на заводской наклейке аппарата (шильдик).
- Проверить правильность соединений управляющей автоматики. Эти соединения должны быть выполнены согласно их технической документации.
- Подать электропитание и включить тепловентилятор с помощью выбранного пульта управления.
- Проверить функционирование аппарата и автоматики на всех режимах.
- Заполнить графы в гарантийном талоне.

Электрическая сеть, питающая двигатель вентилятора, должна быть дополнительно защищена предохранителем для предотвращения последствий короткого замыкания и скачков напряжения в сети электроснабжения. Запрещается запуск и использование аппарата без подключения провода заземления.



Обслуживание и ремонт компонентов тепловентилятора следует производить только при отключении его от электросети и выключенных автоматах защиты.



Компания-изготовитель не несет ответственности за возможные неисправности в работе, связанные с неправильным подключением и эксплуатацией аппарата.

УСЛОВИЯ ЭКСПЛУАТАЦИИ

Аппарат ГРЕЕРС ЕС предназначен для работы внутри помещения при относительной влажности не более 80% (при температуре 25°C), при температурах не менее +5°C. При низких температурах (ниже +5°C) может произойти образование конденсата, что приведет к неисправности оборудования.

Нельзя ставить или вешать на аппарат какие-либо предметы. Тепловентилятор необходимо периодически проверять. В случае его неправильной работы следует как можно быстрее выключить аппарат.

Аппарат ГРЕЕРС ЕС предназначен для использования в помещениях с максимальной запыленностью воздуха 0,3 г/м³.

Тепловентилятор ЕС-12 и ЕС-21 запрещается использовать во влажной и агрессивной среде, которая может привести к короткому замыканию.

Электрические тепловентиляторы нельзя устанавливать:

- Внутри холодильного оборудования.
- В тоннелях, шахтах и других автоматизированных помещениях.
- В автомобилях и строительной технике.



При использовании тепловентилятора в помещении с температурой воздуха более +20°C нельзя включать максимальный режим нагрева и минимальную скорость одновременно. Есть вероятность повышения температуры внутри корпуса и срабатывание системы защиты от перегрева.



Запрещается управлять работой тепловентилятора ГРЕЕРС ЕС путем включения/выключения внешнего автомата защиты (рубильника и т.п.). Нарушение данного требования может привести к нарушению работы аппарата, его перегреву и поломке.

Управление тепловентилятором ГРЕЕРС ЕС осуществляется только с помощью комплектных элементов автоматики, таких как термостат TDS2 или пульт ПКЧ-2 с термостатом.

ТЕХНИЧЕСКОЕ ОБСЛУЖИВАНИЕ

Не рекомендуем проводить самостоятельный ремонт, модификацию и перемещение аппарата, так как это может привести к поражению электрическим током, повреждению оборудования, возгоранию. При возникающих вопросах во время эксплуатации оборудования обратитесь в сервисную службу компании-изготовителя.

Для бесперебойной работы устройства рекомендуем выполнять минимум раз в год общую чистку аппарата. В помещениях подверженным сильным загрязнением интервал обслуживания аппаратов необходимо сократить минимум до 2 раз в год.

При проведении работ по обслуживанию оборудования необходимо поставить отметку в таблице Гарантийного талона УЧЕТ ТЕХНИЧЕСКОГО ОБСЛУЖИВАНИЯ. Данные отметки могут быть запрошены изготовителем при возможном гарантийном обслуживании.

Общий перечень работ по техническому обслуживанию оборудования:

- Визуальный осмотр оборудования на повреждения.
- Проверка рабочего колеса вентилятора.
- Проверка надежности крепежа аппарата.
- Проверить работу всех режимов управляющей автоматики.
- Проверить и протянуть подключения проводов и элементов автоматики.
- Очистить поверхность теплового вентилятора сжатым воздухом и ветошью.



Запрещается использовать поврежденный теплоventильатор. Производитель не несет ответственности за ущерб, вызванный использованием поврежденного аппарата.



При обнаружении неисправности теплоventильатора, отключите его от питания и обратитесь к квалифицированному специалисту для диагностики и ремонта оборудования.

ПОИСК И УСТРАНЕНИЕ НЕИСПРАВНОСТЕЙ

Если таблица приведенная ниже не помогла в поиске и устранении неисправности, необходимо обратиться в сервисную службу компании-изготовителя.

Неисправность	Вероятная причина	Метод устранения
Теплоventильатор не включается	Отсутствует напряжение в электросети	Проверить наличие напряжения в сети
	Не работает автоматический выключатель	Проверить срабатывание выключателя, при необходимости заменить
	Обрыв в проводке теплоventильатора	Устранить обрыв
Воздушный поток не нагревается	Не выбран режим нагрева	Выбрать на управляющей автоматике нужный режим
	Сработала система защиты от перегрева	Отключить питание, проверить целостность проводки и ТЭНов

ДОПОЛНИТЕЛЬНАЯ ИНФОРМАЦИЯ

ТРАНСПОРТИРОВКА И ХРАНЕНИЕ

Тепловентиляторы ГРЕЕРС ЕС в упаковке изготовителя могут транспортироваться всеми видами крытого транспорта при температуре от -50°C до $+50^{\circ}\text{C}$ и относительной влажности не более 80% (при температуре 25°C). Не допускаются механические повреждения корпуса. Не допускается попадание атмосферных осадков. Соблюдайте информационные знаки на упаковке аппарата.

Тепловентиляторы должны храниться в упаковке изготовителя в помещении при температуре от $+1^{\circ}\text{C}$ до $+40^{\circ}\text{C}$ в условиях, исключающих попадание атмосферных осадков, и относительной влажности до 80% при 25°C .



После транспортировки при отрицательных температурах необходимо оставить тепловентилятор в помещении, где предполагается его эксплуатация, без включения в сеть не менее 2-х часов.

ВЫВОД ИЗ ЭКСПЛУАТАЦИИ И УТИЛИЗАЦИЯ

Упаковочный материал, предназначенный для защиты тепловентилятора при перевозке и хранении, пригоден для вторичной переработки и не вредит окружающей среде.

Не выбрасывайте прибор вместе с бытовыми отходами. По истечении срока службы прибор должен быть утилизирован в соответствии с нормами, правилами и способами, действующими в месте утилизации.

По истечении срока службы прибора сдавайте его в пункт сбора для утилизации, если это предусмотрено местными нормами и правилами. Это поможет избежать негативное влияние на окружающую среду и здоровье человека, а также будет способствовать повторному использованию компонентов изделия. Информацию о том, где и как можно утилизировать прибор, можно получить от местных органов власти.

Демонтаж и разборка изделия должны осуществляться квалифицированным персоналом при полном отключении его от электропитания.



Драгоценные металлы и драгоценные камни в изделии отсутствуют или их содержащая масса не превышает: 0,001 г – для золота, платины и металлов платиновой группы; 0,01 г – для серебра; 0,01 карата – для драгоценных камней. На основании ГОСТ 2.608-78

СРОК СЛУЖБЫ

Срок службы тепловентилятора составляет 7 лет, исчисляется с даты ввода в эксплуатацию. При отсутствии информации по дате ввода в эксплуатацию оборудования, срок службы считается с даты выпуска аппарата. В случае непригодности тепловентилятора после окончания установленного срока службы производится его утилизация в соответствии со всеми санитарно-эпидемиологическими нормами и правилами, установленными в вашем регионе.

Оборудование не нуждается в специальной подготовке (консервации) к длительному хранению. Если оно не будет использоваться в течение долгого времени, то его следует отключить от электросети. Также рекомендуется регулярно продувать корпус сжатым воздухом.

ГАРАНТИЯ

Для осуществления сервисных и ремонтных работ обращайтесь в ООО «ЮНИО-ВЕНТ».

Телефон сервисного отдела: +7 (495) 902-76-75; 8 (800) 707-02-35.

В рамках гарантийных обязательств, указанных в гарантийном талоне, осуществляется обслуживание прибора в течение гарантийного срока.

Срок гарантии составляет 3 года.



В случае возникновения гарантийного случая (или подозрении на гарантийный случай) необходимо прекратить работу оборудования, отключив питание. Запрещается демонтаж, разбор, отсоединение проводов автоматики и иные действия с оборудованием до обращения в сервисную службу компании-производителя.

СЕРТИФИКАЦИЯ ПРОДУКЦИИ

Товар сертифицирован на территории Евразийского экономического союза и соответствует всем национальным и международным стандартам. Сведения о сертификации могут быть изменены, при возникновении вопросов обращайтесь к продавцу.

Товар соответствует требованиям нормативных документов:

- ТР ТС 010/2011 «О безопасности машин и оборудования».
- ТР ТС 020/2011 «Электромагнитная совместимость технических средств».

Регистрационный номер декларации о соответствии действующим регламентам:
ЕАЭС N RU Д-РУ.РА08.В.67109/25 от 26.09.2025.



Официальный дистрибьютор Греерс:

«Мир Нагрева»

teplo@mirnagreva.ru

+7 (495) 798-27-55 (все регионы)

+7 (495) 790-50-34 (г. Москва)

+7 (812) 984-69-26 (Санкт-Петербург)

+7 (8452) 37-44-39 (г. Саратов)

8 (800) 444-73-69 (бесплатно по РФ)

www.MirNagreva.ru