

ГРЕЕРС

ПАСПОРТ

Руководство по установке

Электрические тепловентиляторы ГРЕЕРС ЕС



ГРЕЕРС ЕС
09.2021

 СОДЕРЖАНИЕ

3	Общие указания
4	Описание устройства
5	Технические характеристики
7	Габариты
8	Длина струи воздуха
8	Рекомендации по монтажу
10	Автоматика и схема подключения
11	Пуско-наладочные работы и эксплуатация
13	Техническое обслуживание

ОБЩИЕ УКАЗАНИЯ

- Данное руководство является неотъемлемой и существенной частью электрического тепловентилятора (устройства, аппарата) серии «ЕС». Подробное ознакомление клиента (пользователя) с настоящей документацией обязательно для правильной и безопасной работы устройства.
- Устройство должно использоваться строго по указанному назначению. Использование не по назначению является опасным для здоровья и имущества.
- Несоблюдение указанных ниже условий может нарушить безопасность устройства.
- Компания-изготовитель не несет ответственность за ущерб, возникающий в результате ошибок при установке, эксплуатации и при несоблюдении указаний компании-изготовителя.
- При поломке или сбоях в работе устройства следует отключить его и обратиться к квалифицированным специалистам. Таковыми являются лица, которые имеют опыт, знания существующих норм, а также правил безопасности и условий работы в области систем отопления.
- Запрещается самостоятельно ремонтировать или проводить техническое обслуживание устройства.
- Ремонт устройства должен осуществляться сервисным центром, уполномоченным компанией-изготовителем, с использованием фирменных запасных частей.
- Для обеспечения эффективной и правильной работы устройства необходимо ежегодно проводить техническое обслуживание с помощью квалифицированного персонала, следуя указаниям компании-изготовителя.
- С целью улучшения продукции компания-изготовитель оставляет за собой право изменять содержание настоящего руководства без предварительного уведомления.

ОПИСАНИЕ УСТРОЙСТВА

Тепловентилятор ГРЕЕРС ЕС является элементом децентрализованной системы отопления. Предназначен для отопления общественных, торговых и промышленных объектов.

Принцип работы тепловентилятора основан на нагреве электрических элементов, которые отдают тепло струе нагнетаемого воздуха.

Предназначен для использования в помещениях с максимальной запыленностью воздуха 0,3 г/м³. В сети электропитания должна быть предусмотрена защита от скачков напряжения.

Также, в связи с тем, что тепловентилятор состоит из металлических элементов, запрещается его использование без заземления. Запрещается использовать тепловентилятор во влажной и агрессивной среде, которая может привести к возникновению коррозии.

Тепловентилятор ГРЕЕРС ЕС в стандартном исполнении оснащен 3-х скоростным двигателем. Аппарат также может работать на вентиляцию воздуха.

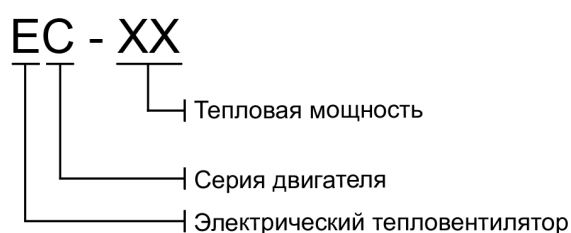
Группа аппаратов ГРЕЕРС ЕС состоит из следующих моделей:

- «ГРЕЕРС ЕС-12» – аппарат номинальной тепловой мощностью 12 кВт,
- «ГРЕЕРС ЕС-21» – аппарат номинальной тепловой мощностью 21 кВт.

В комплект устройства входит:

- Электрический тепловентилятор;
- Монтажная консоль;
- Термостат TDS;
- Руководство пользователя.

Маркировка электрических тепловентиляторов ГРЕЕРС:



«ЕС-12»:

Е – электрический тепловентилятор,
 С – двигатель 230/50 В/Гц,
 12 – номинальная тепловая мощность 12 кВт.

ТЕХНИЧЕСКИЕ ХАРАКТЕРИСТИКИ

Аппарат первого типоразмера

Характеристики	ЕС-12		
	1	2	3
Скорость (ступень)	1	2	3
Номинальная тепловая мощность (кВт)	6	6	12
Макс. объем воздуха (м ³ /ч)	1120	1600	2250
Питание (В/Гц)	3x380/50		
Макс. потребление тока (А)	18,5		
Макс. расход мощности (кВт)	6,05	6,07	12,12
Рост температуры (°С)	14,5	10	14,5
IP / Класс изоляции	21/F		
IP / Класс изоляции двигателя	54/F		
Макс. уровень акустического давления (дБ(А))*	47		
Макс. рабочая температура (°С)	60		
Вес аппарата (кг)	27		
Материал корпуса	металл		
Цвет корпуса	черный		
Макс. длина струи воздуха (м) **	14		

* Уровень звукового давления для помещения со средним коэффициентом звукопоглощения, объемом 1500 м³, на расстоянии 5 м от аппарата.

** Длина струи изотермического воздуха при граничной скорости 0,5 м/с.

Аппарат второго типоразмера

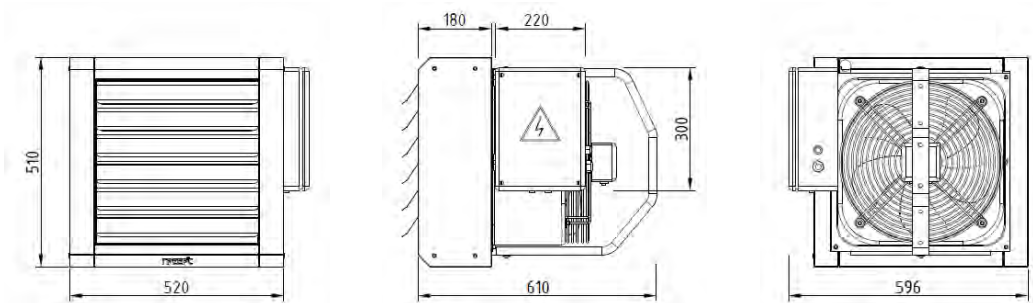
Характеристики	ЕС-21		
Скорость (ступень)	1	2	3
Номинальная тепловая мощность (кВт)	10,5	10,5	21
Макс. объем воздуха (м ³ /ч)	3400	4300	5100
Питание (В/Гц)	3x380/50		
Макс. потребление тока (А)	35		
Макс. расход мощности (кВт)	10,67	10,7	21,26
Рост температуры (°С)	10,3	8	13
IP / Класс изоляции	21/F		
IP / Класс изоляции двигателя	54/F		
Макс. уровень акустического давления (дБ(А))*	54		
Макс. рабочая температура (°С)	60		
Вес аппарата (кг)	34		
Материал корпуса	металл		
Цвет корпуса	черный		
Макс. длина струи воздуха (м)**	27		

* Уровень звукового давления для помещения со средним коэффициентом звукопоглощения, объемом 1500 м³, на расстоянии 5 м от аппарата.

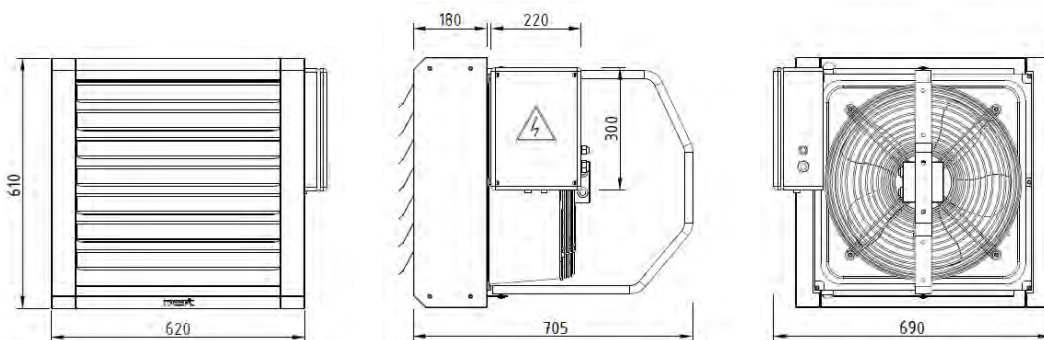
** Длина струи изотермического воздуха при граничной скорости 0,5 м/с.

ГАБАРИТЫ

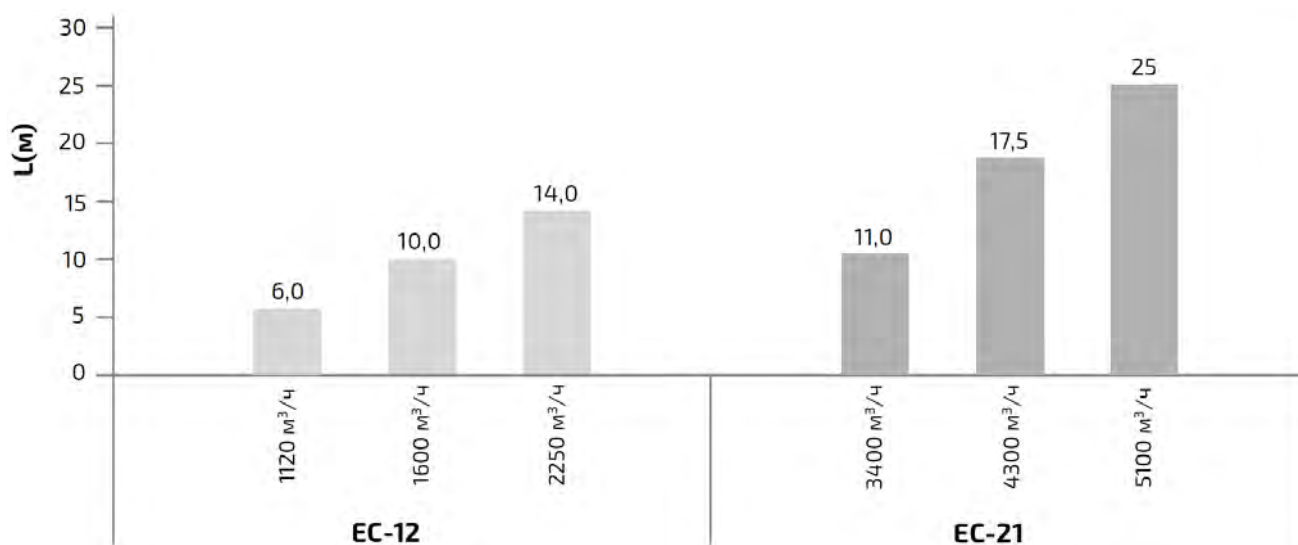
ГРЕЕРС ЕС-12



ГРЕЕРС ЕС-21



ДЛИНА СТРУИ ВОЗДУХА

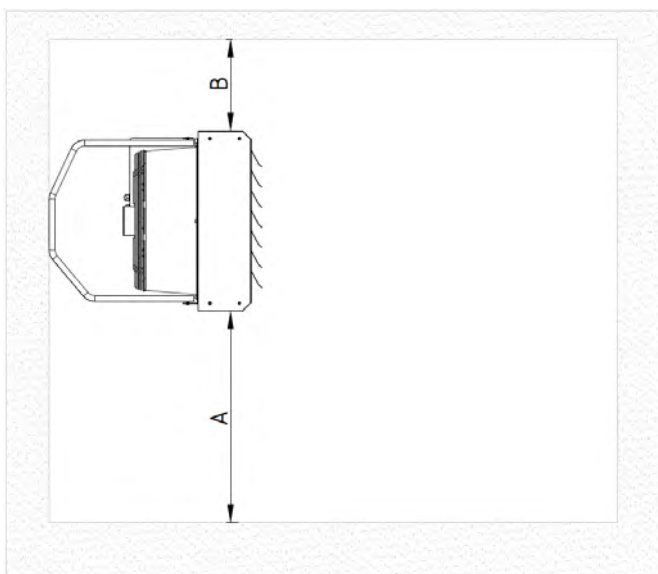


L – длина струи изотермического воздуха при граничной скорости 0,5 м/с

РЕКОМЕНДАЦИИ ПО МОНТАЖУ

- Тепловентилятор можно устанавливать на вертикальных поверхностях. Во время установки необходимо соблюдать рекомендуемые расстояния до ближайших конструкций (рис.1).

Рис. 1. Рекомендуемые расстояния для монтажа



Размер, м	EC-12	EC-21
A	макс. 3,0	2,5-8,0
B	мин. 0,3	мин. 0,3

Установка монтажной консоли:

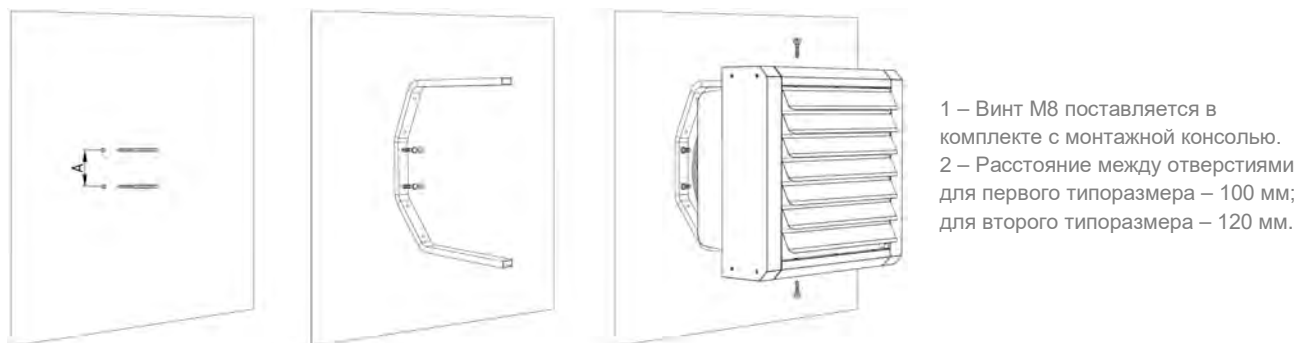
Монтажная консоль входит в стандартную комплектацию аппаратов серии «ЕС». Она поставляется вместе с элементами, необходимыми для её крепления (рис. 2). Распорные дюбели не входят в состав набора. Для определенного типа поверхностей следует подобрать соответствующий тип дюбелей.

Варианты монтажа:

- На стене только в вертикальном положении.



Рис. 2. Монтаж консоли



АВТОМАТИКА И СХЕМА ПОДКЛЮЧЕНИЯ

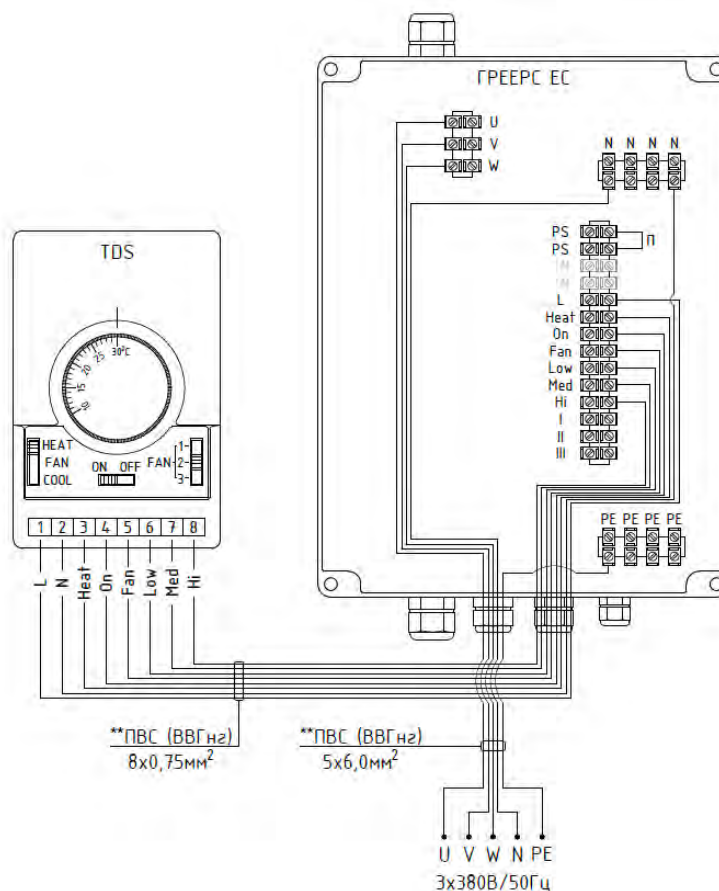
Комнатный термостат TDS входит в стандартную комплектацию аппаратов ГРЕЕРС.

Наименование	Внешний вид	Технические данные
TDS В КОМПЛЕКТЕ Комнатный термостат со встроенным трехступенчатым регулятором скорости вращения вентилятора		Диапазон настройки температуры: +10...+30°C Диапазон рабочей температуры: 0...+40°C Степень защиты: IP30 Макс.нагрузка наклейки: 6 А Макс.сечение провода: 1,5 мм ²



Термостат должен устанавливаться на высоте 1,5м над землей в помещении в отдалении от источника тепла и холода. В стандартном исполнении соединен с аппаратом проводом 8х0,75 мм² длиной 5м. В случае необходимости установки термостата на большем расстоянии от аппарата, провод можно удлинить.

Схема подключения термостата TDS и аппарата*



* Максимальное рекомендуемое количество подключенных аппаратов - 5 аппаратов ГРЕЕРС EC-12 или 5 аппаратов ГРЕЕРС EC-21.

** Подбор сечения провода осуществляется проектировщиком исходя из количества подключаемых аппаратов. В клеммах PS по умолчанию установлена перемычка. При необходимости перемычку можно убрать и подключить сигнальный кабель для отключения системы при пожаре.

ПУСКО-НАЛАДОЧНЫЕ РАБОТЫ И ЭКСПЛУАТАЦИЯ

Указания по монтажу:

- Подключение аппарата следует выполнять при отключенном электропитании.



Запрещается использование электрического тепловентилятора без заземления. Компания-изготовитель не несет ответственности за возможные неисправности в работе тепловентилятора, связанные с неправильным подключением и эксплуатацией аппарата.

- Аппарат следует устанавливать так, чтобы в случае аварии его можно было демонтировать.
- В сети электропитания должна быть предусмотрена защита от скачков напряжения.

Пуско-наладочные работы

- Перед подключением источника питания следует проверить правильность соединения двигателя вентилятора и управляющей автоматики. Эти соединения должны быть выполнены согласно их технической документации.
- При установке, монтаже и запуске в эксплуатацию необходимо соблюдать правила технической эксплуатации электроустановок потребителей (ПТЭЭП) и межотраслевые правила по охране труда (правила безопасности) при эксплуатации электроустановок (ПОТ РМ-016-2001).
- Перед подключением источника питания следует проверить, что параметры электрической сети соответствуют параметрам, указанным на заводской наклейке на аппарате.
- Электрическая сеть, питающая тепловентилятор, должна быть дополнительно защищена предохранителем для предотвращения последствий короткого замыкания в сети электроснабжения.
- Запрещается запуск аппарата без подключения провода заземления.

Эксплуатация

- Аппарат предназначен для работы внутри здания, при температурах не менее +5°C. При низких температурах (ниже +5°C) может произойти образование конденсата, что приведет к неисправности оборудования.



Производитель не берет на себя ответственность за повреждение аппарата вследствие неправильной эксплуатации.

- Нельзя ставить или вешать на аппарат какие-либо предметы.
- Тепловентилятор необходимо периодически проверять. В случае его неправильной работы следует как можно быстрее выключить аппарат.



Запрещается использовать поврежденный тепловентилятор.
Производитель не несет ответственности за ущерб, вызванный использованием поврежденного аппарата.

- Во время проверки или очистки аппарата необходимо отключить электропитание.
- Аппарат необходимо очищать аккуратно, так, чтобы не повреждать элементы оборудования. Для этого необходимо производить очистку поверхности сжатым воздухом.

ТЕХНИЧЕСКОЕ ОБСЛУЖИВАНИЕ

Для бесперебойной работы устройства рекомендуем выполнять минимум раз в год общую чистку:

- Проверять подключение проводов к двигателю аппарата и к элементам автоматики.
- Проверять состояние и положение монтажной консоли
- Очищать поверхность тепловентилятора сжатым воздухом.



Все операции по установке, пусконаладке и техническому обслуживанию должны выполняться исключительно квалифицированным персоналом.

В случае возникновения гарантийного случая (или подозрении на гарантийный случай) необходимо прекратить работу оборудования, отключив питание. Запрещается демонтаж, разбор, отсоединение проводов автоматики и иные действия с оборудованием до обращения в сервисную службу компании-производителя.

ГРЕЕРС

Официальный дистрибьютор Греерс:

«Мир Нагрева»

www.MirNagreva.ru

teplo@mirnagreva.ru

+7 (495) 798-27-55 (все регионы)

+7 (495) 790-50-34 (г. Москва)

+7 (812) 984-69-26 (г. Санкт-Петербург)

+7 (8452) 37-44-39 (г. Саратов)

8 (800) 444-73-69 (бесплатно по РФ)