

ГРЕЕРС

ПАСПОРТ

Руководство по установке

Фильтр для тепловентилятора ГРЕЕРС ВС-Ф



ГРЕЕРС ВС-Ф
greers.ru

СОДЕРЖАНИЕ

- 3 Общие указания
- 4 Описание устройства
- 5 Технические характеристики
- 6 Габариты
- 7 Рекомендации по монтажу
- 8 Эксплуатация и обслуживание

ОБЩИЕ УКАЗАНИЯ

- Данное руководство является неотъемлемой и существенной частью фильтра ВС-Ф (устройства, оборудования). Подробное ознакомление клиента (пользователя) с настоящей документацией обязательно для правильной и безопасной работы устройства.
- Устройство должно использоваться строго по указанному назначению.
- Использование не по назначению является опасным для здоровья и имущества.
- Несоблюдение указанных ниже условий может нарушить безопасность устройства.
- Компания-изготовитель не несет ответственности за ущерб, возникающий в результате ошибок при монтаже, эксплуатации и при несоблюдении указаний компании-изготовителя.
- При поломке устройства следует отключить тепловентилятор и обратиться к квалифицированным специалистам. Таковыми являются лица, которые имеют опыт, знания существующих норм, а также правил безопасности и условий работы в области систем отопления.
- Запрещается самостоятельно ремонтировать или проводить техническое обслуживание устройства.
- Ремонт устройства должен осуществляться сервисным центром, уполномоченным компанией-изготовителем, с использованием фирменных запасных частей.
- С целью улучшения продукции компания «ЮНИО-ВЕНТ» оставляет за собой право изменять содержание настоящего руководства без предварительного уведомления.

ОПИСАНИЕ УСТРОЙСТВА

Фильтр ГРЕЕРС ВС-Ф предназначен для очистки воздуха в помещении. Применение фильтра позволяет соблюсти строительные нормы при рециркуляции воздуха, защитить теплообменник тепловентилятора и технологическое оборудование в здании.

Фильтр используется совместно с тепловентиляторами ГРЕЕРС ВС первого и второго типоразмера:

- ГРЕЕРС ВС1-Ф для ГРЕЕРС ВС-1110, ГРЕЕРС ВС-1220, ГРЕЕРС ВС-1230, ГРЕЕРС ВС-1110ЕСМ, ГРЕЕРС ВС-1220ЕСМ, ГРЕЕРС ВС-1230ЕСМ, ГРЕЕРС ВС-1320С.
- ГРЕЕРС ВС2-Ф для ГРЕЕРС ВС-2125, ГРЕЕРС ВС-2245, ГРЕЕРС ВС-2365, ГРЕЕРС ВС-2125ЕСМ, ГРЕЕРС ВС-2245ЕСМ, ГРЕЕРС ВС-2365ЕСМ, ГРЕЕРС ВС-2340С.

При заказе блок секции фильтра в стандартной комплектации поставляется фильтрующий элемент класса G3. В фильтр возможна установка фильтрующего элемента другого класса.

Использование водяного тепловентилятора ГРЕЕРС ВС с фильтром, снижает номинальные показатели по тепловой мощности и объему воздуха:

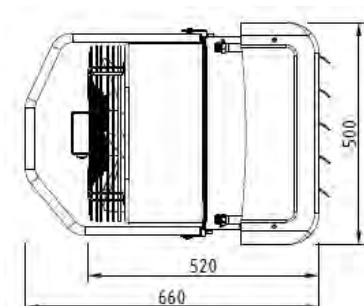
- < 3% для G1
- на 15% для G2
- на 25% для G3.

ТЕХНИЧЕСКИЕ ХАРАКТЕРИСТИКИ

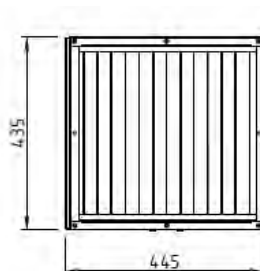
Характеристики	ГРЕЕРС ВС1-Ф + ВС-1110/1220/1230/1320С	ГРЕЕРС ВС2-Ф + ВС-2125/2245/2365/2340С
Материал	металл	металл
Размеры фильтра G1 (ШxВxГ) (мм)	420x390x120	520x490x120
Вес фильтра G1 (кг)	0,3	0,4
Размеры фильтра G3 (ШxВxГ) (мм)	420x390x120	520x490x120
Вес фильтра G3 (кг)	0,5	0,7
Вес корпуса фильтра (кг)	3,7	3,8
Применение	в помещении	в помещении

ГАБАРИТЫ

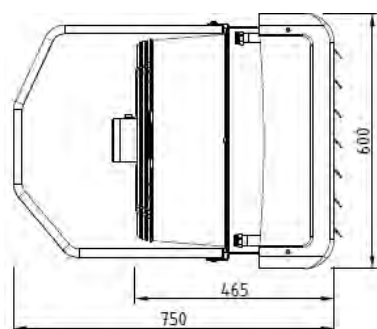
**ГРЕЕРС ВС1-Ф + ВС-1110
/1220/1230/1320С**



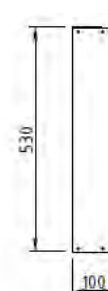
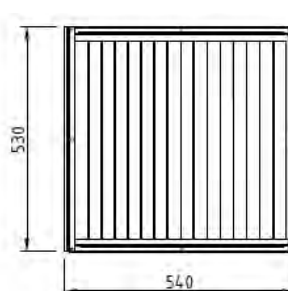
ГРЕЕРС ВС1-Ф



**ГРЕЕРС ВС2-Ф + ВС-2125
/2245/2365/2340С**



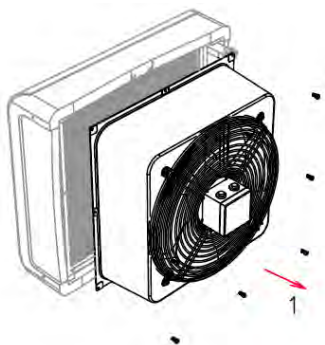
ГРЕЕРС ВС2-Ф



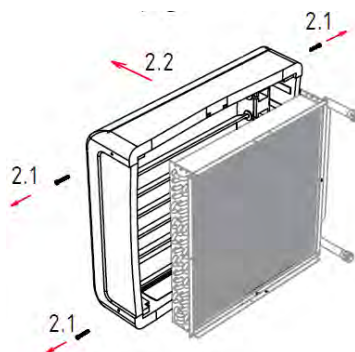
РЕКОМЕНДАЦИИ ПО МОНТАЖУ

Схема установки фильтра на водяной тепловентилятор ГРЕЕРС ВС, ВС-С, ВС-ЕСМ.

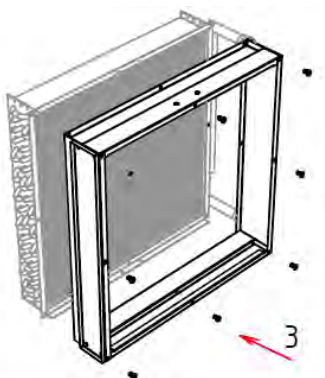
❶ Снятие винтов и задней части корпуса



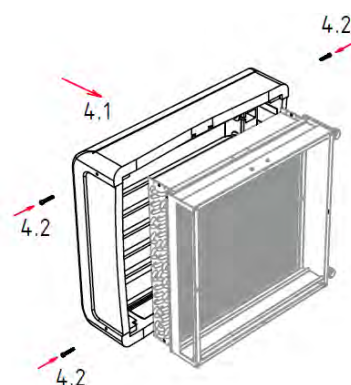
❷ Снятие торцевых винтов и ЕРР корпуса



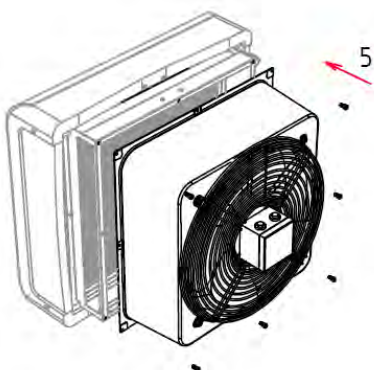
❸ Крепление к теплообменнику корпуса фильтра



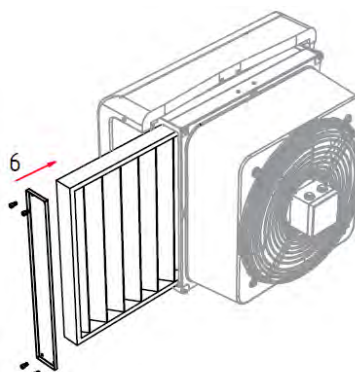
❹ Установка и фиксация ЕРР корпуса



❺ Установка задней части корпуса



❻ Установка фильтра и фиксация крышки винтами



Эксплуатация и техническое обслуживание

- Фильтр необходимо очищать аккуратно, так, чтобы не повредить оборудование. Для этого необходимо производить очистку поверхности сжатым воздухом.



Запрещается использовать аппарат с поврежденным фильтром. Производитель не несет ответственности за ущерб, вызванный использованием поврежденного аппарата.

- Запрещается модифицировать оборудование. Любые изменения в конструкции приведут к потере гарантии на оборудование.
- Необходимо контролировать работу устройства. Необходимо производить осмотр и очистку фильтров, не реже двух раз в год.
- Чрезмерное загрязнение фильтров может вызывать изменение производительности вентилятора. Это может привести к повреждению двигателя.



Все операции по установке, пусконаладке и техническому обслуживанию должны выполняться исключительно квалифицированным персоналом.

ГРЕЕРС

Официальный дистрибьютор Греерс:

«Мир Нагрева»

www.MirNagreva.ru

+7 (495) 798-27-55 (все регионы)

+7 (495) 790-50-34 (г. Москва)

+7 (812) 984-69-26 (г. Санкт-Петербург)

+7 (8452) 37-44-39 (г. Саратов)

8 (800) 444-73-69 (бесплатно по РФ)