

ГРЕЕРС

ПАСПОРТ

Руководство по установке

Конфузор для водяных теповентиляторов ГРЕЕРС ВС-К



ГРЕЕРС ВС-К

СОДЕРЖАНИЕ

3	Общие указания
4	Описание устройства
5	Технические характеристики
6	Габариты
7	Рекомендации по монтажу
8	Эксплуатация и техническое обслуживание

ОБЩИЕ УКАЗАНИЯ

- Данное руководство является неотъемлемой и существенной частью конфузора ВС-К (устройства, оборудования). Подробное ознакомление клиента (пользователя) с настоящей документацией обязательно для правильной и безопасной работы устройства.
- Устройство должно использоваться строго по указанному назначению.
- Использование не по назначению является опасным для здоровья и имущества.
- Несоблюдение указанных ниже условий может нарушить безопасность устройства.
- Компания-изготовитель не несет ответственности за ущерб, возникающий в результате ошибок при монтаже, эксплуатации и при несоблюдении указаний компании-изготовителя.
- При поломке устройства следует отключить аппарат с конфузуром и обратиться к квалифицированным специалистам. Таковыми являются лица, которые имеют опыт, знания существующих норм, а также правил безопасности и условий работы в области систем отопления.
- Запрещается самостоятельно ремонтировать устройство.
- Ремонт устройства должен осуществляться сервисным центром, уполномоченным компанией-изготовителем.
- С целью улучшения продукции компания «ЮНИО-ВЕНТ» оставляет за собой право изменять содержание настоящего руководства без предварительного уведомления.

ОПИСАНИЕ УСТРОЙСТВА

Конфузор для водяных тепловентиляторов ГРЕЕРС ВС-К предназначен с высокими потолками и нет возможности установки тепловентиляторов на вертикальных конструкциях (колонны, стены).

Конфузор используется совместно с тепловентиляторами ГРЕЕРС ВС второго и третьего типоразмера:

- ГРЕЕРС ВС2-К для ГРЕЕРС ВС-2125, ГРЕЕРС ВС-2245, ГРЕЕРС ВС-2365, ГРЕЕРС ВС-2125ЕСМ, ГРЕЕРС ВС-2245ЕСМ, ГРЕЕРС ВС-2365ЕСМ, ГРЕЕРС ВС-2340С.
- ГРЕЕРС ВС3-К для ГРЕЕРС ВС-3275, ГРЕЕРС ВС-33100.

Применение конфузора позволяет увеличить скорость воздушного потока на выходе из аппарата, что увеличивает длину струи нагнетаемого воздуха.

Водяной тепловентилятор с конфузуром обеспечат равномерный прогрев помещения по всему объему и сэкономят место для технологического размещения оборудования.

Использование водяного тепловентилятора ГРЕЕРС ВС с конфузуром, снижает номинальные показатели по тепловой мощности и объему воздуха на 10%.

ТЕХНИЧЕСКИЕ ХАРАКТЕРИСТИКИ

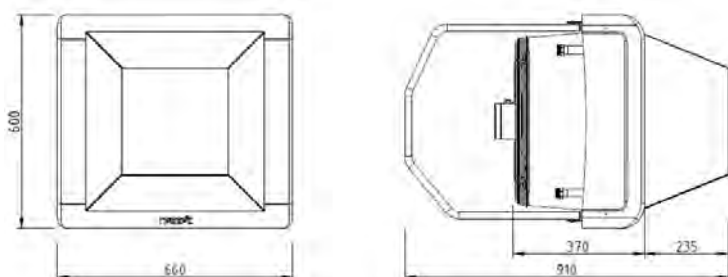
ГРЕЕРС ВС-К + ВС

Модель	ВС2-К+ ВС-2125	ВС2-К+ ВС-2245	ВС2-К + ВС-2365	ВС2-К+ ВС-2340С	ВС3-К + ВС-3275	ВС3-К + ВС-33100
Материал	металл					
Вес (кг)	3,0				5,6	
Применение	в помещении					
*Дальность вертикальной струи воздуха (м)	14,0	12,0	11,0	11,0	16,0	14,0

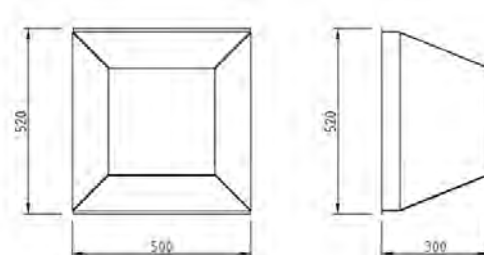
*Длина изотермического воздуха при граничной скорости 0,5 м/с и Δt 5 °С.

ГАБАРИТЫ

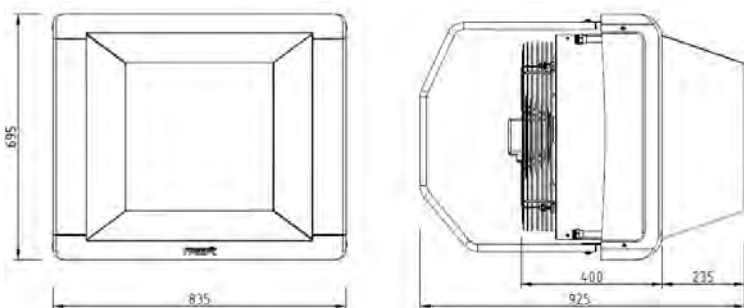
ГРЕЕРС ВС2-К + ВС-2125 /2245/2365/2340С



ГРЕЕРС ВС2-К



ГРЕЕРС ВС3-К + ВС-3275/33100



ГРЕЕРС ВС3-К

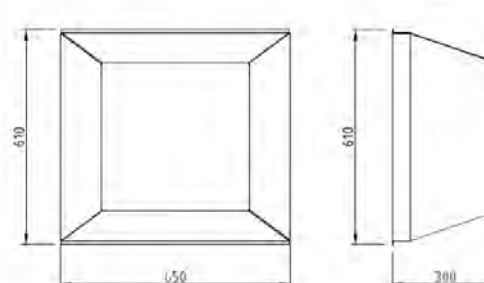
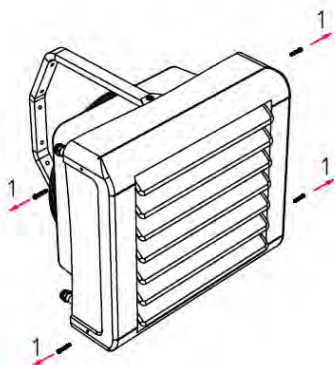
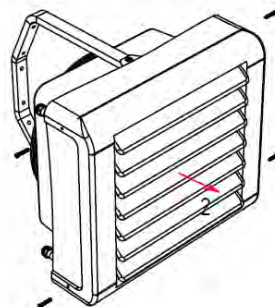


Схема установки конфузора на водяной тепловентилятор ГРЕЕРС ВС, ВС-С, ВС-ЕСМ.

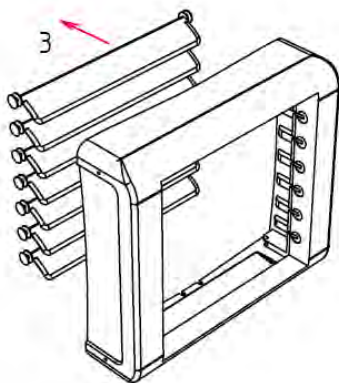
1 Снятие винтов



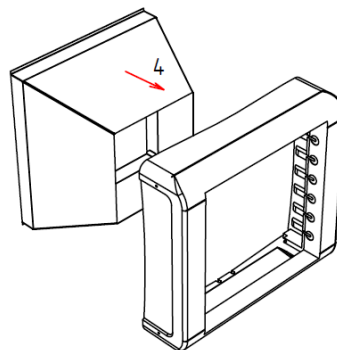
2 Снятие корпуса с жалюзи



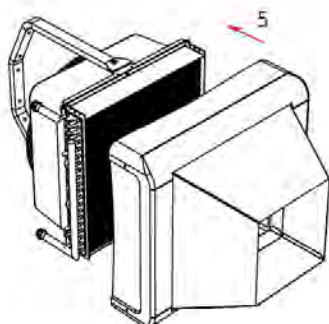
3 Вынуть жалюзи из корпуса



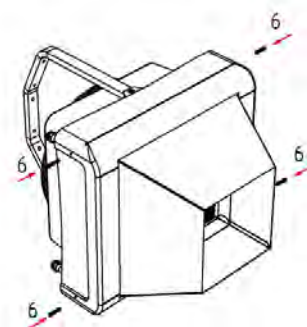
4 Установка конфузора в корпус тепловентилятора



5 Монтаж корпуса с конфузором на теплообменник



6 Фиксация корпуса с помощью винтов



Эксплуатация и техническое обслуживание

- Крепление тепловентилятора с конфузоров под перекрытие может осуществляться с помощью консоли или монтажных шпилек.
- Оборудование необходимо периодически проверять.



Запрещается использовать поврежденное оборудование. Производитель не несет ответственности за ущерб, вызванный использованием поврежденного оборудования.

- Запрещается модифицировать оборудование. Любые изменения в конструкции приведут к потере гарантии на оборудование.
- Необходимо контролировать работу устройства. Необходимо производить осмотр оборудования не реже двух раз в год.



Все операции по установке, пусконаладке и техническому обслуживанию должны выполняться исключительно квалифицированным персоналом.



Официальный дистрибьютор Греерс:

«Мир Нагрева»

www.MirNagreva.ru

+7 (495) 798-27-55 (все регионы)

+7 (495) 790-50-34 (г. Москва)

+7 (812) 984-69-26 (г. Санкт-Петербург)

+7 (8452) 37-44-39 (г. Саратов)

8 (800) 444-73-69 (бесплатно по РФ)

teplo@mirnagreva.ru