

# ГРЕЕРС

## ПАСПОРТ

Руководство по установке

---

### Анемостат для тепловентилятора ГРЕЕРС ВС-А



ГРЕЕРС ВС-А

## СОДЕРЖАНИЕ

- 3 Общие указания
- 4 Описание устройства
- 5 Технические характеристики
- 6 Габариты
- 7 Рекомендации по монтажу
- 8 Эксплуатация и обслуживание

## ОБЩИЕ УКАЗАНИЯ

- Данное руководство является неотъемлемой и существенной частью анемостата ГРЕЕРС ВС-А (устройства, оборудования). Подробное ознакомление клиента (пользователя) с настоящей документацией обязательно для правильной и безопасной работы устройства.
- Устройство должно использоваться строго по указанному назначению.
- Использование не по назначению является опасным для здоровья и имущества.
- Несоблюдение указанных ниже условий может нарушить безопасность устройства.
- Компания-изготовитель не несет ответственности за ущерб, возникающий в результате ошибок при монтаже, эксплуатации и при несоблюдении указаний компании-изготовителя.
- При поломке устройство следует отключить его и обратиться к квалифицированным специалистам. Таковыми являются лица, которые имеют опыт, знания существующих норм, а также правил безопасности и условий работы в области систем отопления.
- Запрещается самостоятельно ремонтировать устройство.
- Ремонт устройства должен осуществляться сервисным центром, уполномоченным компанией-изготовителем, с использованием фирменных запасных частей.
- С целью улучшения продукции компания «ЮНИО-ВЕНТ» оставляет за собой право изменять содержание настоящего руководства без предварительного уведомления.

## ОПИСАНИЕ УСТРОЙСТВА

Анемостат ГРЕЕРС ВС-А предназначен для помещений с низкими потолками, а также помещений, где нет возможности установки тепловентиляторов на вертикальных конструкциях (колонны, стены). Использование анемостата с тепловентилятором предполагает монтаж под кровлей, перекрытием.

**Анемостат используется совместно с тепловентиляторами ГРЕЕРС ВС первого типоразмера:**

- ГРЕЕРС ВС-1110, ГРЕЕРС ВС-1220, ГРЕЕРС ВС-1230, ГРЕЕРС ВС-1110ЕСМ, ГРЕЕРС ВС-1220ЕСМ, ГРЕЕРС ВС-1230ЕСМ, ГРЕЕРС ВС-1320С.

Применение анемостата снижает скорость воздушного потока на выходе из аппарата и распределяет его, что увеличивает отапливаемую площадь.

Водяной тепловентилятор с анемостатом обеспечат равномерный прогрев помещения по всему объему.

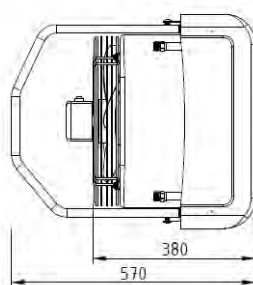
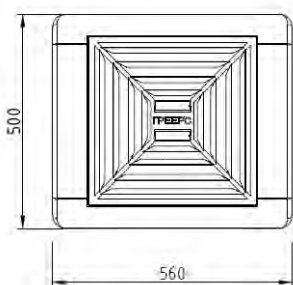
## ТЕХНИЧЕСКИЕ ХАРАКТЕРИСТИКИ

### ГРЕЕРС ВС1-А + ВС-1110/1220/1230/1320С

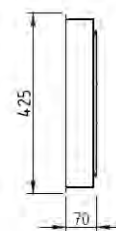
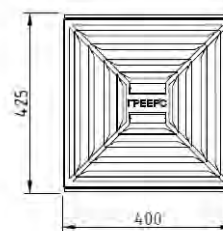
Характеристики	ВС-1110	ВС-1220	ВС-1230	ВС-1320С
Материал	металл			
Вес (кг)	1,9			
Применение	в помещении			
*Дальность вертикальной струи воздуха (м)	5,0	4,5	4,0	4,0

## ГАБАРИТЫ

### ГРЕЕРС ВС1-А + ВС-1110/ 1220/1230/1320С



### ГРЕЕРС ВС1-А

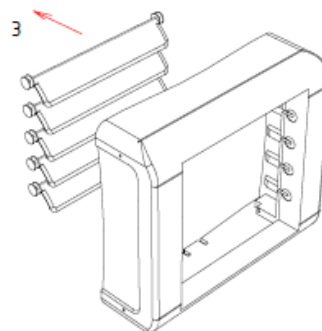


### Схема установки анемостата на водяной тепловентилятор ГРЕЕРС ВС, ВС-С, ВС-ЕСМ.

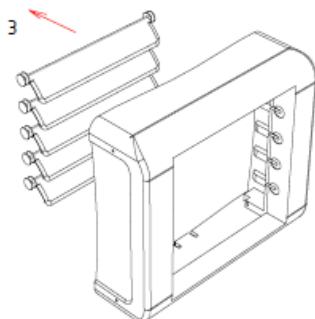
**1** Снятие винтов



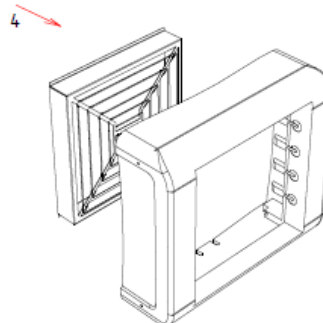
**2** Снятие корпуса и жалюзи



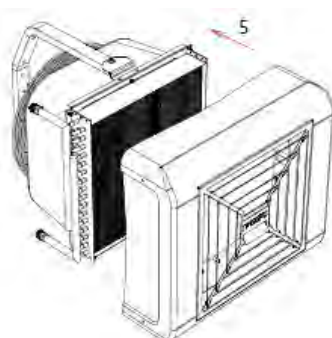
**3** Вынуть жалюзи из корпуса



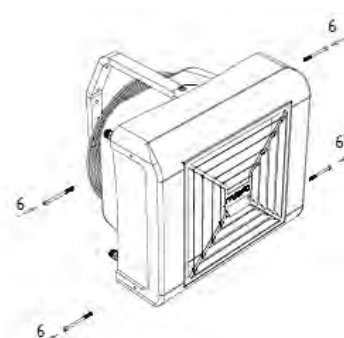
**4** Установка анемостата в корпус тепловентилятора



**5** Монтаж корпуса с анемостатом на теплообменник



**6** Фиксация корпуса с помощью винтов



## Эксплуатация и техническое обслуживание

- Крепление тепловентилятора с анемостатом под перекрытие может осуществляться с помощью консоли или монтажных шпилек. Минимальная высота установки аппарата с анемостатом 2,5 м.



**Запрещается использовать поврежденное оборудование. Производитель не несет ответственности за ущерб, вызванный использованием поврежденного оборудования.**

- Запрещается модифицировать оборудование. Любые изменения в конструкции приведут к потере гарантии на оборудование.
- Необходимо контролировать работу устройства. Необходимо производить осмотр не реже двух раз в год.



**Все операции по установке и техническому обслуживанию должны выполняться исключительно квалифицированным персоналом.**

# ГРЕЕРС

Официальный дистрибьютор Греерс:

«Мир Нагрева»

[www.MirNagreva.ru](http://www.MirNagreva.ru)

[teplo@mirnagreva.ru](mailto:teplo@mirnagreva.ru)

+7 (495) 798-27-55 (все регионы)

+7 (495) 790-50-34 (г. Москва)

+7 (812) 984-69-26 (г. Санкт-Петербург)

+7 (8452) 37-44-39 (г. Саратов)

8 (800) 444-73-69 (бесплатно по РФ)