

Официальный дистрибьютор СТН:
«Мир Нагрева»
www.MirNagreva.ru

+7 (495) 798-27-55 (все регионы)
+7 (495) 790-50-34 (г. Москва)
+7 (812) 984-69-26 (г. Санкт-Петербург)
+7 (8452) 37-44-39 (г. Саратов)
8 (800) 444-73-69 (бесплатно по РФ)

Обогреватели взрывозащищенные серии НЭБ и Р Руководство по эксплуатации и паспорт

1 Назначение

Обогреватели взрывозащищенные серии НЭБ (далее – обогреватели) предназначены для обогрева помещений, шкафов автоматики, управления, измерения и сигнализации, а также других подобных электроустановок, эксплуатируемых в условиях пониженной температуры окружающего воздуха.

Обогреватели серии НЭБ и Р предназначены для использования во взрывоопасных зонах помещений и наружных установок класса 1 или 2 по ГОСТ ИЕС 60079-18-2012, в которых возможно образование взрывоопасных газовых смесей категорий ПА, ПВ или ПС температурного класса Т5 по ГОСТ Р МЭК 60079-18-2012.

Питание обогревателей осуществляется от сети переменного тока напряжением 230В с частотой 50 Гц.

Структура обозначения типа обогревателя:

НЭБ-Х-ХХЕх-ХХ/ХХХ



Пример обозначения обогревателя мощностью 500 Вт: НЭБ-М-НСЕх-0,5.
Для модели Р-1: Р-1Ех/230.

2 Типы и основные параметры

Таблица 1 – типы и основные параметры.

Тип обогревателя	Номинальная мощность Вт
НЭБ-М-НСЕх-0,3	300 Вт
НЭБ-М-НСЕх-0,5	500 Вт
НЭБ-М-НСЕх-0,7	700 Вт
Р-1Ех	230 Вт

Обогреватели серии НЭБ и Р-1 имеют вид взрывозащиты «герметизация компаундом (mb)» (обогреватель). Обогреватель имеет Ех-маркировку 1Ех mb ПС Т5 Gb X.

Обогреватели соответствуют требованиям ТР ТС 012/2011 «О безопасности оборудования для работы во взрывоопасных средах», ГОСТ Р МЭК 60079-18-2012,

Официальный дистрибьютор СТН:
«Мир Нагрева»
www.MirNagreva.ru

+7 (495) 798-27-55 (все регионы)
+7 (495) 790-50-34 (г. Москва)
+7 (812) 984-69-26 (г. Санкт-Петербург)
+7 (8452) 37-44-39 (г. Саратов)
8 (800) 444-73-69 (бесплатно по РФ)

7 Гарантия изготовителя

Изготовитель гарантирует соответствие обогревателя техническим условиям ТУ 3443-002-92573011-2017 (с изменениями), при соблюдении потребителем требования настоящего руководства по эксплуатации. Общий гарантийный срок эксплуатации – 24 месяца со дня ввода в эксплуатацию.

Изготовитель обязуется в течение гарантийного срока безвозмездно заменить вышедший из строя обогреватель. Потребитель лишается права на замену в случае, если неисправность явилась следствием механических повреждений, возникших при ненадлежащем транспортировании, хранении или эксплуатации.

Срок службы не менее 15 лет.

8 Комплектность

В комплект поставки обогревателя входят:

- 1) обогреватель с присоединенным кабелем питания 1 шт.
- 2) крепежный комплект 1 шт
- 3) руководство по эксплуатации 1 экз.

9 Свидетельство о приемке

Обогреватель _____ зав. № _____ в комплекте, указанном в разд. 8, соответствует техническим условиям ТУ 3443-002-92573011-2017 (с изменениями) и признан годным для эксплуатации.

Лицо, ответственное за приемку

Штамп ОТК _____

личная подпись

расшифровка подписи

Дата приемки « ____ » _____ 20__ г.

ГОСТ 31610.0-2014, и могут использоваться во взрывоопасных зонах помещений и наружных установок класса 1 или 2 по ГОСТ ИЕС 60079-18-2012 как самостоятельные изделия во взрывоопасных зонах помещений и наружных установок согласно Ex-маркировке.

3 Принцип действия и устройство

Конструктивно обогреватель выполнен в виде металлической панели с расположенным внутри нагревательным элементом и устройством защитного отключения, возвращающимся автоматически в исходное положение с номинальной температурой отключения 85°C.

Точка срабатывания данного устройства в типовом варианте соответствует +85°C.

Обогреватели комплектуются крепежными элементами.

4 Обеспечение взрывозащиты

Взрывозащищенность обогревателя обеспечивается выполнением его конструкции в соответствии с общими требованиями ГОСТ 31610.0-2012 и видом взрывозащиты «герметизация компаундом «m» по ГОСТ Р МЭК 60079-18-2012.

Взрывозащищенность обеспечивается:

4.1 Конструкцией обогревателя, качественными характеристиками герметизирующего компаунда и соблюдением технологии заливки. (рис.1)

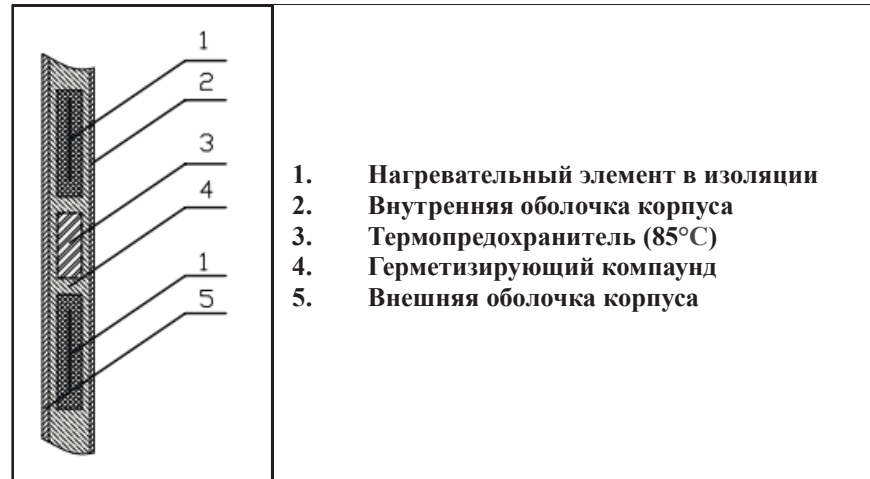
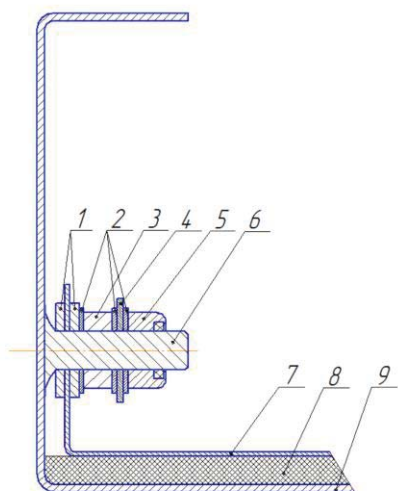


Рис.1 Конструкция нагревателя

4.2 Гарантированной толщиной слоя герметизирующего компаунда между изолированными нагревательными элементами и стенками оболочек – не менее 1 мм.

4.3 Заземлением корпуса на месте установки обогревателя, для чего предусмотрен зажим для присоединения заземляющего проводника. (Рис 2.)



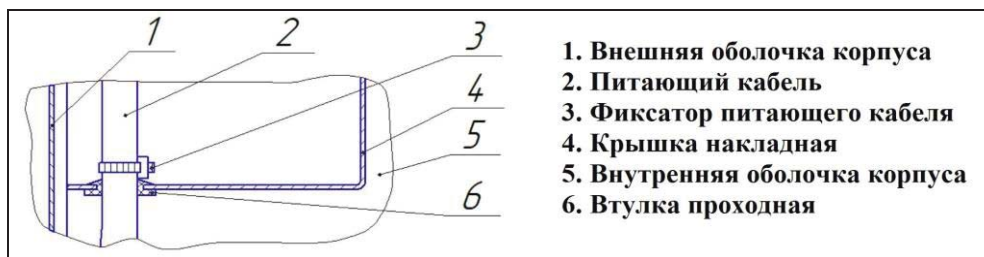
1. Шайба зубчатая
2. Шайба 4 оцинк.
3. Гайка М4 оцинк.
4. Зажим заземления
5. Гайка самоконтрящаяся
6. Винт заземления
7. Внутренняя оболочка корпуса
8. Гермитизирующий компаунд
9. Внешняя оболочка корпуса

Рис.2 Устройство заземления

4.4 Защитой от аварийного повышения температуры наружной поверхности свыше допустимой, для чего служит устройство, возвращающееся автоматически в исходное положение с номинальной температурой отключения 85°C.

4.5 Соединением корпуса обогревателя с шиной РЕ источника питания (винт заземления расположен под защитным кожухом на задней части обогревателя).

4.6 Предохранением кабеля питания от выдергивания путем фиксации к корпусу обогревателя (Рис. 3).



1. Внешняя оболочка корпуса
2. Питающий кабель
3. Фиксатор питающего кабеля
4. Крышка накладная
5. Внутренняя оболочка корпуса
6. Втулка проходная

Рис.3 Фиксация кабеля

4.7 Специальные условия для обеспечения безопасности при эксплуатации, обозначенные знаком X, следующим за маркировкой взрывозащиты, означают, что

при эксплуатации обогревателей, необходимо соблюдать следующие требования (специальные условия):

- подключение обогревателей с постоянно присоединенным кабелем с Ex-маркировкой IEx mb IIC T5 Gb X должно производиться к взрывозащищенной клеммной коробке, или должно быть подключено вне взрывоопасной зоны.

5 Размещение и монтаж

Обогреватель монтируется стационарно, крепление к стене осуществляется на специально предназначенные для этого проушины, чтобы боковые ребра оболочки были направлены вертикально. Крепление обогревателя на стенке осуществляется винтами-саморезами, входящими в комплект поставки.

Электрический монтаж обогревателя должен выполняться в соответствии со схемой подключения (рис. 4) при соблюдении требований п. 7.3 «Правил устройства электроустановок (ПУЭ)».

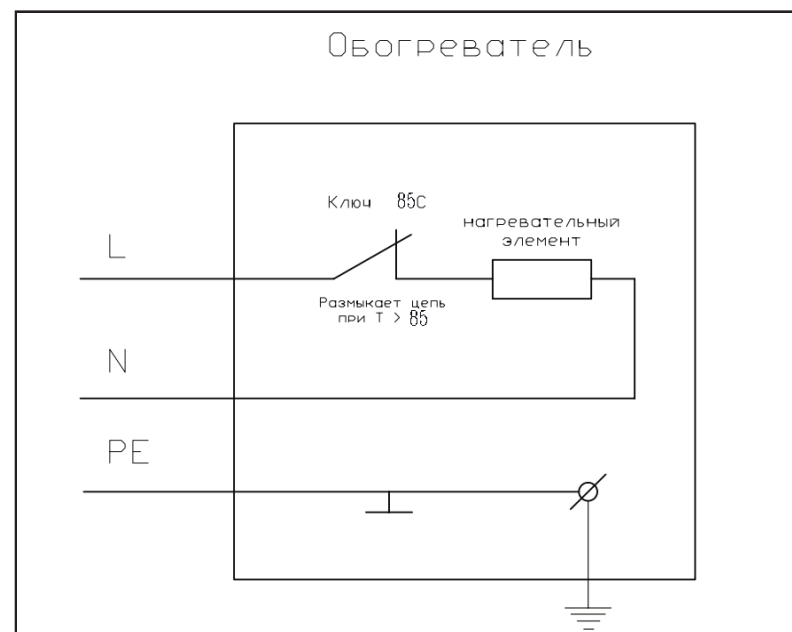


Рис.4 Электрическая схема

6 Указания по эксплуатации и техническое обслуживание

Обогреватель не требует какого-либо особого технического обслуживания, кроме периодического удаления возможных загрязнений и пыли с наружной стороны поверхности.