

## **ОБОГРЕВАТЕЛЬ ЭЛЕКТРИЧЕСКИЙ конвекторного типа**

<b>ЭК-05IP56</b>	<b>ЭК-05IP54</b>
<b>ЭК-07IP56</b>	<b>ЭК-07IP54</b>
<b>ЭК-10IP56</b>	<b>ЭК-10IP54</b>
<b>ЭК-15IP56</b>	<b>ЭК-15IP54</b>
<b>ЭК-20IP56</b>	<b>ЭК-20IP54</b>
<b>ЭК-25IP56</b>	<b>ЭК-25IP54</b>
<b>ЭК-30IP56</b>	<b>ЭК-30IP54</b>
<b>ЭК-45IP56</b>	<b>ЭК-45IP54</b>

**ПАСПОРТ**

## ОГЛАВЛЕНИЕ

1. Общие сведения .....	3
2. Технические характеристики .....	3
3. Комплект поставки .....	3
4. Требования безопасности и меры предосторожности .....	5
5. Устройство и принцип работы .....	5
6. Подготовка к работе .....	7
7. Эксплуатация конвектора .....	9
8. Техническое обслуживание .....	9
9. Условия хранения, транспортировки и эксплуатации .....	9
10. Свидетельство о приемке .....	10
11. Гарантийные обязательства .....	10
12. Применяемые стандарты .....	10
13. Символы маркировки .....	10
14. Гарантийный талон .....	11

## 1. ОБЩИЕ СВЕДЕНИЯ

1.1. Обогреватель электрический конвекторного типа в исполнениях ЭК-05IP54, ЭК-07IP54, ЭК-10IP54, ЭК-15IP54, ЭК-20IP54, ЭК-25IP54, ЭК-30IP54, ЭК-45IP54, ЭК-05IP56, ЭК-07IP56, ЭК-10IP56, ЭК-15IP56, ЭК-20IP56, ЭК-25IP56, ЭК-30IP56, ЭК-45IP56 (далее по тексту – конвектор, обогреватель, прибор) предназначен для обогрева технических, складских, производственных и других не жилых помещений с помощью естественной конвекции нагретого воздуха. Допускается использовать конвекторы для обогрева помещения в качестве основного или дополнительного источника тепла.

1.2. Конвектор передаёт 90% тепла нагревом проходящего через него воздуха, т.е. конвекцией, а 10% – излучением в окружающее пространство. Этим обеспечивается равномерное распределение тепла в отапливаемом помещении и создаётся тепловой комфорт.

1.3. Конвектор имеет возможность регулировки температуры воздуха в помещении за счет изменения периодов времени нагрева и остывания конвектора. Плавная регулировка температуры воздуха в помещении осуществляется термостатом, принцип работы которого описан в разделе 5 паспорта.

1.4. Неравномерность нагрева корпуса конвектора является конструктивной особенностью и не влияет на процесс нагрева воздуха в помещении.

1.5. Прибор подключается к бытовой электросети предустановленным шнуром питания. Конструкция прибора позволяет подключить конвектор к стационарной электросети.

1.6. Электроконвекторы со степенью защиты IP54 защищены от пыли и от брызг воды с любых направлений; со степенью защиты IP56 защищены от пыли и от сильных струй воды.

1.7. Конвектор рассчитан на продолжительную работу без надзора при соблюдении правил монтажа и эксплуатации, изложенных в настоящем паспорте.

1.8. Конвектор монтируется на стену с помощью настенных кронштейнов. Вы можете прикрутить кронштейны к конвектору и повесить прибор на стену либо закрепить шурупами кронштейны на стену и навешивать конвектор на установленные кронштейны.

## 2. ТЕХНИЧЕСКИЕ ХАРАКТЕРИСТИКИ

2.1. Основные технические характеристики конвекторов приведены в сводной таблице на стр. 4

## 3. КОМПЛЕКТ ПОСТАВКИ

• Обогреватель электрический в соответствии с исполнением, шт. ....	1
• Кронштейн настенный, шт. ....	2
• Комплект крепежа, шт. ....	1
• Паспорт и гарантийный талон, шт. ....	1
• Упаковка, шт. ....	1

## 4. ТРЕБОВАНИЯ БЕЗОПАСНОСТИ И МЕРЫ ПРЕДОСТОРОЖНОСТИ

4.1. Перед выполнением любых работ рекомендуется внимательно изучить данный паспорт и сохранить его на весь период дальнейшей эксплуатации.

4.2. Используйте данный обогреватель только так, как написано в данном руководстве. Любое другое использование, не рекомендуемое изготовителем, может привести к пожару, поражению электрическим током или травмам.

4.3. ЗАПРЕЩАЕТСЯ:

- во избежание возникновения пожара оставлять посторонние предметы на конвекторе или вблизи него;
- накрывать конвектор материей, одеждой, бумагой и т.п.;
- устанавливать конвектор перед легковоспламеняющимися предметами;
- устанавливать конвектор на стены, отделанные пластиковыми панелями – во избежание деформации пластика;
- включать прибор в горизонтальном «лежачем» положении;
- допускать к включенному конвектору малолетних детей;
- загоразивать конвектор мебелью, шторами и т.п., нарушая нормальную циркуляцию воздуха;
- использовать конвектор с поврежденными вилкой и/или шнуром питания;
- использовать конвектор без заземления (зануления) через боковой контакт розетки;

**Сводная таблица технических характеристик**

	ЭК-05IP54 ЭК-05IP56	ЭК-07IP54 ЭК-07IP56	ЭК-10IP54 ЭК-10IP56	ЭК-15IP54 ЭК-15IP56	ЭК-20IP54 ЭК-20IP56	ЭК-25IP54 ЭК-25IP56	ЭК-30IP54 ЭК-30IP56	ЭК-45IP54 ЭК-45IP56
Номинальная мощность, Вт	500	750	1000	1500	2000	2500	3000	4500
Номинальный расход энергии, кВт/ч	0,5	0,75	1,0	1,5	2,0	2,5	3,0	4,5
Напряжение питания, В	230±23, однофазное							
Номинальная частота, Гц	50							
Максимальная температура нагрева, °С	+40							
Порог срабатывания термозащиты, °С	+120 (+90)*							
Класс защиты от поражения электрическим током	I							
Класс защиты от проникновения воды и частиц	IP54 или IP56**							
Климатическое исполнение	УХЛ4							
Материалы корпуса и органов управления	сталь листовая Ст.3 / пластик АБС							
Покрытие корпуса	полимерная порошковая краска							
Масса, не более, кг	7					10	11	12
Габаритные размеры, без кронштейнов	470×570×85		470×570×110		495×570×150		510×570×250	
Примечания	* Термопредохранитель с уставкой +90°С устанавливается по дополнительному запросу ** Класс защиты указан на идентификационной бирке изделия и в наименовании: ЭК-**-IP54 и ЭК-**-IP56							

- снимать кожух при включенной в розетку вилке;
  - натягивать или перекручивать шнур, подвергать его нагрузкам;
  - устанавливать конвектор непосредственно перед розеткой, перекрывая доступ к ней;
  - самостоятельно производить ремонт и подключение обогревателя к электрической сети (в случае стационарного подключения). Ремонт и подключение обогревателя должна производить квалифицированная сервисная организация.
- 4.4. **ВНИМАНИЕ!** Не допускается эксплуатация конвектора при наличии на нём конденсата или инея (куржака).
- 4.5. **ОСТОРОЖНО!** При работе наружные поверхности конвектора имеют высокую температуру.
- 4.6. Прибор не предназначен для использования лицами (включая детей) с пониженными физическими, психическими или умственными способностями или при отсутствии у них опыта или знаний, если они не находятся под наблюдением и не получили инструкций по использованию устройства от лица, ответственного за их безопасность. Не допускайте игр детей с прибором.
- 4.7. Для нормальной работы обогревателя уровень напряжения в электросети должен быть достаточен, а ее технические параметры должны быть в строгом соответствии с техническими параметрами, указанными на корпусе прибора. При необходимости уточните характеристики своей сети у поставщика электроэнергии.
- 4.8. При повреждении шнура питания его должен заменить изготовитель или квалифицированная сервисная организация.
- 4.9. Конвектор рекомендуется эксплуатировать с устройством защитного отключения (УЗО). Допускается эксплуатация только в электрических сетях, имеющих устройства защиты от перегрузки и коротких замыканий.

## 5. УСТРОЙСТВО И ПРИНЦИП РАБОТЫ

5.1. Конвектор (см. рис. 1, 2) представляет собой металлический корпус, состоящий из передней панели (1) и задней панели (3), внутри которого на шасси расположен электронагревательный элемент (на чертеже не показан). На корпус могут быть установлены настенные кронштейны (4). На боковой поверхности корпуса расположены сигнальная лампа (5), ручка переключателя «ВКЛ-ВЫКЛ» (6) и ручка термостата (7) для установки температуры. В моделях ЭК-\*\*IP54 установлен роковый переключатель со встроенной сигнальной лампой.

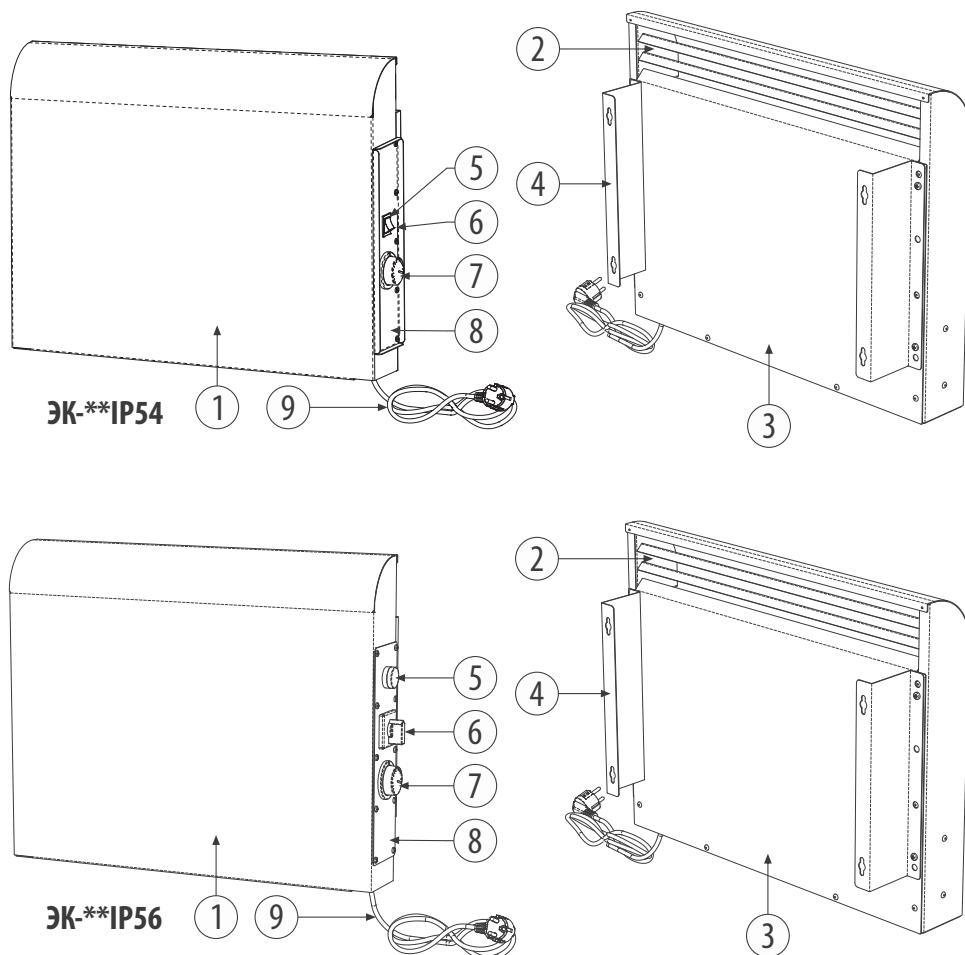
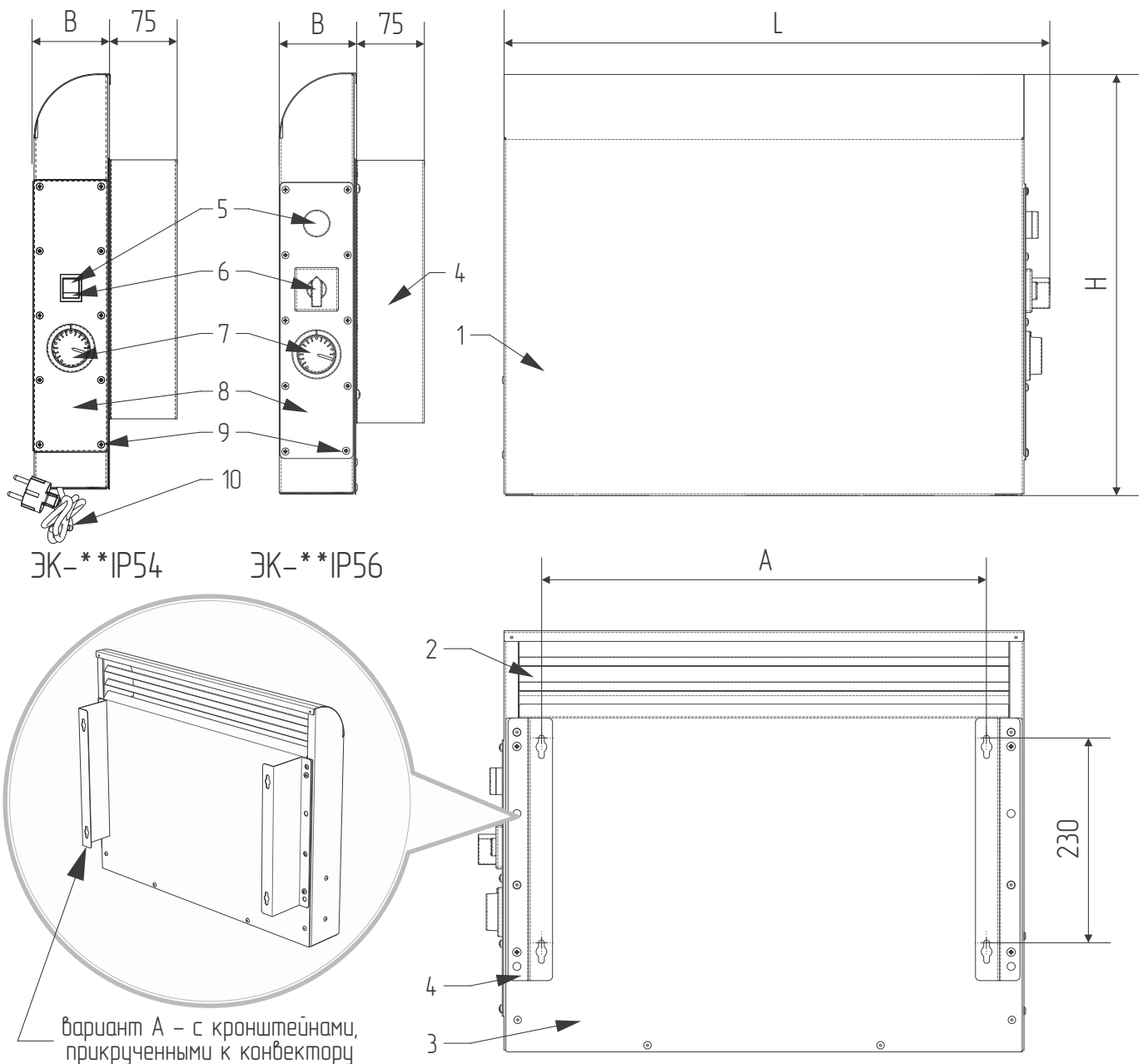


Рисунок 1.  
Внешний вид и элементы конструкции конвектора

1. Передняя панель корпуса,
2. Решетка для выхода нагретого воздуха,
3. Задняя панель корпуса,
4. Настенный кронштейн,
5. Сигнальная лампа,
6. Ручка переключателя «ВКЛ-ВЫКЛ» (роковый переключатель)
7. Ручка термостата,
8. Крышка коммутационного отсека,
9. Сетевой шнур питания



	ЭК-05IP54, ЭК-07IP54, ЭК-10IP54, ЭК-15IP54, ЭК-20IP54 ЭК-05IP56, ЭК-07IP56, ЭК-10IP56, ЭК-15IP56, ЭК-20IP56	ЭК-25IP54 ЭК-25IP56	ЭК-30IP54 ЭК-30IP56	ЭК-45IP54 ЭК-45IP56
L	470	495	510	510
H	570	570	570	570
B	85	110	150	250
A	355	380	395	395

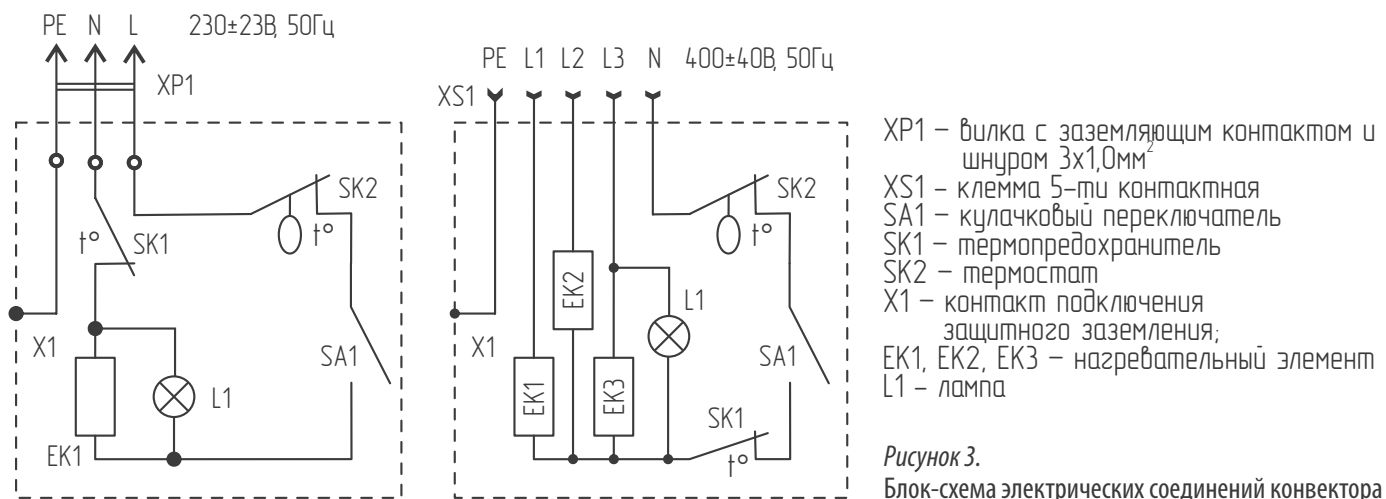
Рисунок 2.

Габаритный чертёж и элементы конструкции конвектора

1. Передняя панель корпуса, 2. Прорези для выхода нагретого воздуха, 3. Задняя панель корпуса, 4. Кронштейны для настенного монтажа конвектора, 5. Сигнальная лампа\*, 6. Ручка переключателя\*, 7. Ручка термостата, 8. Крышка коммутационного отсека, 9. Винты для снятия крышки коммутационного отсека, 10. Шнур питания. \*Примечание: в моделях ЭК-\*\*IP54 установлен переключатель с подсветкой



**ОБРАТИТЕ ВНИМАНИЕ!** Изготовитель постоянно работает над совершенствованием конвектора, в связи с этим в вашем изделии могут быть изменения, не указанные в настоящем паспорте. Данные изменения могут касаться комплектации, внешнего вида и конструкции отдельных узлов. При этом производитель гарантирует, что изменения не ухудшают потребительские и эксплуатационные свойства изделия.



5.2. Схема электрических соединений и узлов конвектора показана на рис. 3.

5.3. Холодный воздух поступает через решетку в нижней части корпуса внутрь конвектора. Проходя через нагревательный элемент, воздух нагревается и поднимается вверх, покидая прибор через воздуховыпускную решетку (2) на задней стороне конвектора.

5.4. Индикация включения (нагрева) конвектора обеспечивается подсветкой сигнальной лампы (5): лампа подсвечивается при нагреве и гаснет при достижении заданной термостатом температуры воздуха в помещении.

5.5. Термостат обеспечивает бесступенчатое управление температурой нагрева окружающего воздуха: поворот ручки управления (7) по часовой стрелке – увеличивает температуру нагрева, поворот против часовой стрелки – уменьшает.

5.6. Подключение конвектора к питающей сети производится шнуром питания 3х1,0мм<sup>2</sup> с вилкой Schuko (CEE 7/4, DIN 49441), обеспечивающей надежное подключение к защитному проводнику (PE).

5.7. В случае подключения прибора к стационарной проводке, подключение производится кабелем с сечением не менее 3(5)х1,0 мм<sup>2</sup> через термостойкую 3-х или 5-ти полюсную клеммную колодку, установленную внутри корпуса конвектора.

5.8. Стационарная проводка, к которой подключается обогреватель, должна быть оборудована двухполюсным настенным выключателем и двухполюсным устройством защиты от перегрузки и коротких замыканий (автоматическим выключателем), обеспечивающими одновременный разрыв линий фазы и нейтрали, в соответствии с действующими Правилами устройства электроустановок.

5.9. Конвектор имеет защитный термовыключатель, обеспечивающий автоматическое выключение нагревателей при нагреве корпуса конвектора в контрольной точке до +120 (90)°С. После остывания корпуса подача питания на нагреватели восстанавливается.

## 6. ПОДГОТОВКА К РАБОТЕ

6.1. Для нормальной работы конвектора необходимо обеспечить: расстояние до пола – не менее 100 мм, от задней панели конвектора до стены – не менее 75 мм, до боковой стены, мебели – не менее 200 мм, свободное пространство над конвектором – не менее 200 мм (см. рис. 4).

6.2. Для настенного монтажа конвектора следует с помощью уровня и рулетки (линейки) разметить на стене отверстия. Межцентровое расстояние посадочных отверстий зависит от выбранного способа навешивания конвектора (варианты А, Б, В) и указано на чертеже (см. рис. 5).



**ВНИМАНИЕ!** Выбирая место монтажа, убедитесь, что в стене в размеченных точках отсутствует электрическая проводка, водопровод или иные коммуникации.



**ВНИМАНИЕ!** Установка на каркасные стены возможна только при условии монтажа на закладные несущие элементы или на деревянные стойки каркаса. При возникновении сомнений в прочности поверхности следует проконсультироваться со специалистами.

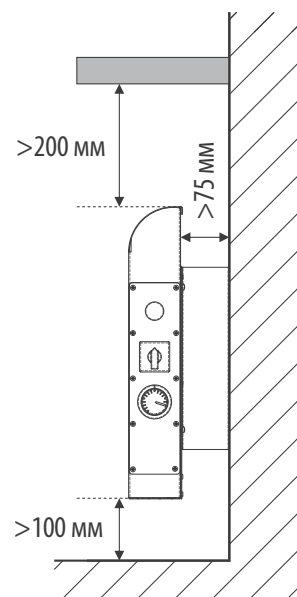


Рисунок 4.  
 Размещение конвектора

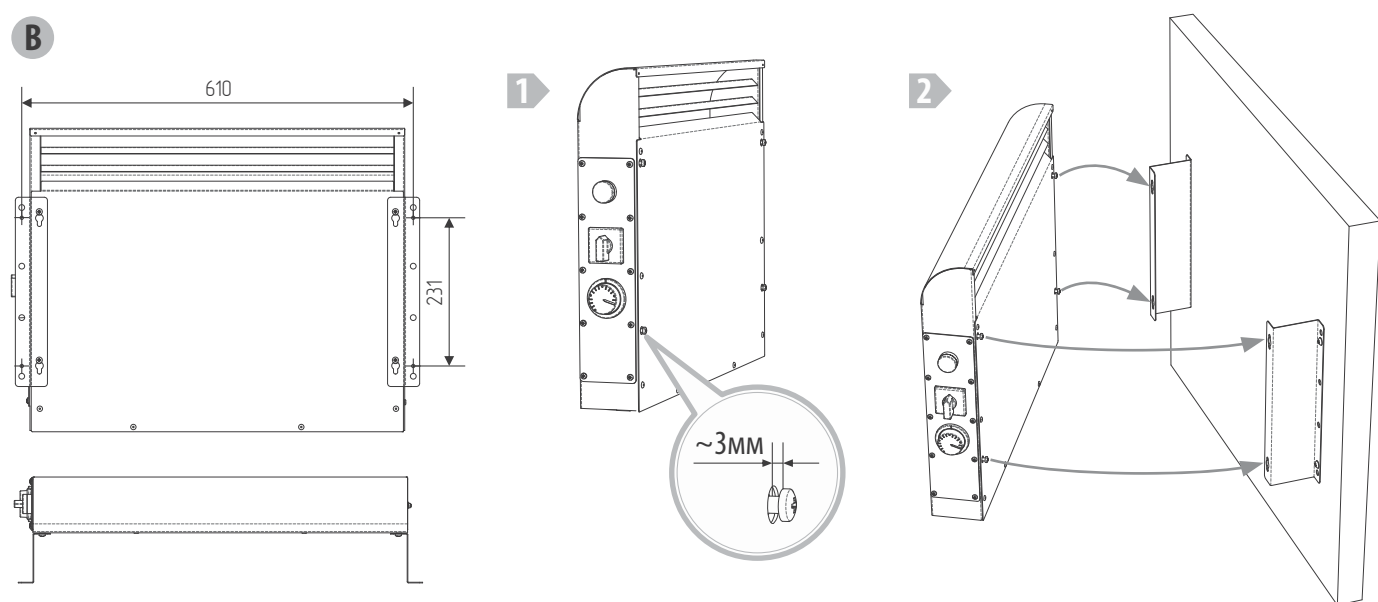
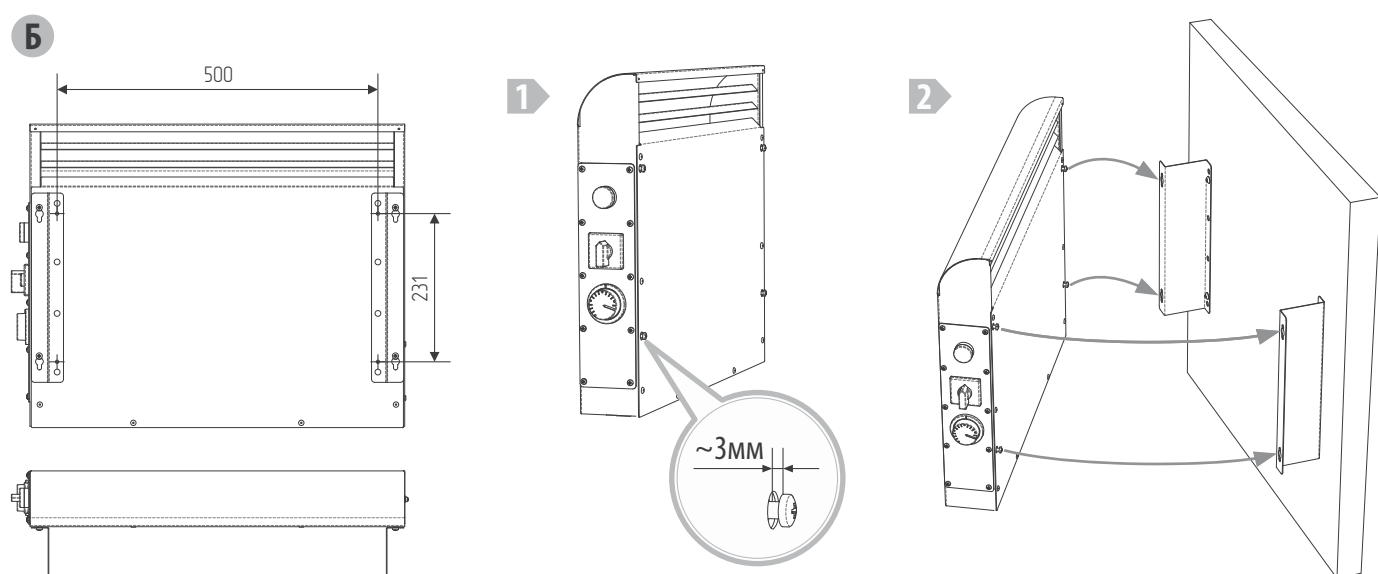
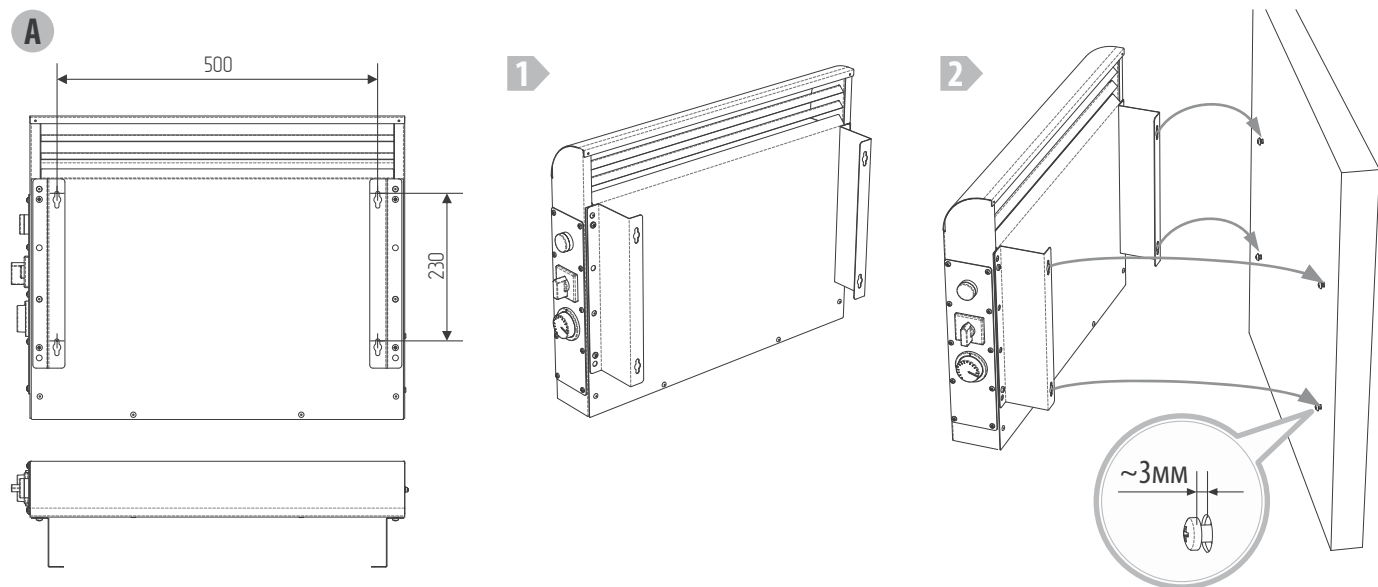


Рисунок 5.  
Варианты крепления конвектора на стену

- 6.3. Для установки используйте: для кирпичных и бетонных стен – дюбели с шурупами; для стен из дерева и древесных материалов – шурупы; для газосиликата (шлако-, керамзито-блоков) – специальный крепёж.
- 6.4. **Вариант А:** прикрутите кронштейны к корпусу конвектора. Просверлите в стене отверстия, установите дюбели (при необходимости), вверните шурупы. Оставьте между стеной и головкой шурупа около 2-3 мм. Навесьте конвектор на стену.
- 6.5. **Вариант Б, В:** просверлите в стене отверстия, установите дюбели (при необходимости), шурупами закрепите кронштейны. Навесьте конвектор на кронштейны.
- 6.6. Подключите конвектор к бытовой электрической сети.
- 6.7. В случае подключения с помощью шнура питания рекомендуется подключение к розеткам с рабочим током 16А и проводкой с сечением жилы провода не менее 2,5мм<sup>2</sup>.
- 6.8. Монтаж обогревателя и подключение его к стационарной сети должны проводить квалифицированные аттестованные специалисты в строгом соответствии с «Правилами устройства электроустановок», «Правилами техники безопасности эксплуатации электроустановок». Для подключения необходимо открутить винты (9) (см. рис. 2) и снять крышку коммутационного отсека (8), внутри которого находится клеммная колодка.

## 7. ЭКСПЛУАТАЦИЯ КОНВЕКТОРА

- 7.1. После подключения конвектора к электрической сети поверните ручку переключателя (6) в положение ВКЛ.
- 7.2. Для установки комфортной температуры в помещении поверните ручку термостата (7), установив на лимбе требуемое значение температуры. Если температура в помещении ниже установленной температуры нагрева воздуха, должна загореться сигнальная лампа (5). Когда температура в помещении достигнет заданного значения, сигнальная лампа выключится. Теперь термостат будет поддерживать заданную температуру, периодически включая и отключая конвектор.



*ОБРАТИТЕ ВНИМАНИЕ! При регулировке температуры необходимо учитывать, что процессы «нагрева» и «остывания» конвектора и воздуха в помещении обладают значительной инерционностью и при повышении/понижении температуры ручкой термостата может пройти значительное время прежде чем установится требуемая температура воздуха.*

## 8. ТЕХНИЧЕСКОЕ ОБСЛУЖИВАНИЕ

- 8.1. Регулярно очищайте конвектор от пыли и грязи. Перед чисткой необходимо отключить конвектор от сети и дать остыть. Элементы корпуса следует протирать мягкой влажной бязью, микрофиброй или другой тканью. Запрещается применять сухие чистящие средства и абразивные материалы – они могут повредить поверхность конвектора.
- 8.2. Периодически очищайте решетки конвектора от пыли с помощью пылесоса.
- 8.3. В случае использования конвектора в запыленных помещениях при необходимости, но не реже 2 раз в год, рекомендуется продуть нагревательный элемент сжатым воздухом.
- 8.4. В конструкции конвектора отсутствуют узлы и детали, предназначенные для самостоятельного обслуживания или ремонта потребителем. Ремонт должен проводиться квалифицированным специалистом сервисного центра или профессиональным электриком.

## 9. УСЛОВИЯ ХРАНЕНИЯ, ТРАНСПОРТИРОВКИ И ЭКСПЛУАТАЦИИ

- 9.1. Электрический обогреватель может эксплуатироваться в интервале температур от +1°C до +50°C и предельном значении относительной влажности воздуха 100% при температуре 25°C.
- 9.2. Транспортировка и хранение конвектора должны осуществляться при температурах от –50°C до +50°C и предельном значении относительной влажности воздуха 98% при температуре 25°C при условии защиты от солнечного излучения и атмосферных осадков. При хранении и/или транспортировке при температурах ниже +5°C изделие перед распаковкой рекомендуется выдержать не менее 2 часов при комнатной температуре.
- 9.3. Срок службы электрического обогревателя – 15 лет.
- 9.4. Изделие не содержит вредных веществ (материалов) и должно быть утилизировано как электронные/электрические отходы любым способом, кроме сжигания в непригодных условиях.
- 9.5. Конвектор может эксплуатироваться без ограничений в быту и на промышленных предприятиях не выше III класса опасности.

## 10. СВИДЕТЕЛЬСТВО О ПРИЕМКЕ

- 10.1. Электрический обогреватель соответствует технической документации изготовителя и признан годным для эксплуатации.
- 10.2. Изготовитель гарантирует соответствие электрического обогревателя требованиям технической документации при соблюдении потребителем условий эксплуатации, хранения и транспортировки.
- 10.3. Электрический обогреватель сертифицирован на соответствие требованиям стандартов: ТР ТС № 004/2011 «О безопасности низковольтного оборудования», ТР ТС № 020/2011 «Электромагнитная совместимость технических средств». Декларация о соответствии ЕАЭС N RU Д-РУ.РА07.В.84502/25.

## 11. ГАРАНТИЙНЫЕ ОБЯЗАТЕЛЬСТВА

- 11.1. Гарантийный срок эксплуатации 12 месяцев со дня продажи через розничную торговую сеть. При отсутствии отметки торгующей организации, гарантийный срок исчисляется с даты изготовления изделия. Месяц и год изготовления изделия указаны в гарантийном талоне.
- 11.2. В случае приобретения изделия дистанционным методом, гарантийный срок исчисляется с даты получения посылки на почте, от курьера или в транспортной компании.
- 11.3. Гарантийный ремонт осуществляет исключительно завод-изготовитель. Постгарантийный ремонт может осуществляться квалифицированными специалистами сервисных центров бытовой техники.
- 11.4. Не принимаются претензии по изделиям, имеющим повреждения, отличные от естественных следов эксплуатации, в том числе возникшие в результате некачественного ремонта и/или вскрытия корпуса.
- 11.5. Возвращаемый на завод-изготовитель электрический обогреватель должен сопровождаться письменной претензией (рекламацией) с подробным описанием неисправности.
- 11.6. Отправка на завод-изготовитель должна осуществляться в оригинальной упаковке либо в упаковке, обеспечивающей сохранность изделия и его безопасную транспортировку любыми видами транспорта.
- 11.7. Изготовитель не может гарантировать требуемый обогрев помещений, не имеющих теплоизоляцию, соответствующую действующим строительным нормам, а также помещений, имеющих чрезмерный коэффициент воздухообмена.

## 12. ПРИМЕНЯЕМЫЕ СТАНДАРТЫ

- ГОСТ МЭК 60335-1-2015 «Бытовые и аналогичные электрические приборы. Безопасность. Общие требования»  
ГОСТ IEC 60335-2-30-2013 «Безопасность бытовых и аналогичных электрических приборов. Частные требования к комнатным обогревателям»

## 13. СИМВОЛЫ МАРКИРОВКИ



Символ соответствия требованиям технических регламентов таможенного союза (ТР ТС)



Символ «Обратитесь к техническому руководству или паспорту»



Символ «Не накрывать тканями или другими воспламеняющимися материалами»



Символ «Осторожно, высокое напряжение»



Символ «Внимание», «Осторожно»



Символ степени защиты от проникновения твердых предметов и жидкостей



Символ степени защиты от проникновения твердых предметов и жидкостей



Символ «Эксплуатация только в помещениях»



Символ «Раздельная утилизация. Не выбрасывать вместе с бытовыми отходами»

# ГАРАНТИЙНЫЙ ТАЛОН

заполняется изготовителем

Обогреватель электрический  
конвекторного типа

Модель

Серийный номер изделия

Дата производства изделия

заполняется при продаже

Наименование продавца

Дата продажи « .. » 20 .. года

ФИО представителя продавца

Подпись представителя продавца

Покупатель

- Изделие получено в исправном состоянии и полностью укомплектовано
- Претензий к внешнему виду не имею
- С условиями гарантии и гарантийного обслуживания ознакомлен

Штамп продавца

Подпись покупателя (представителя покупателя)

## Информация о гарантийном ремонте заводом-изготовителем

Дата поступления на завод-изготовитель « .. » .. 20 .. года

Описание дефекта ..

Выявленная неисправность ..

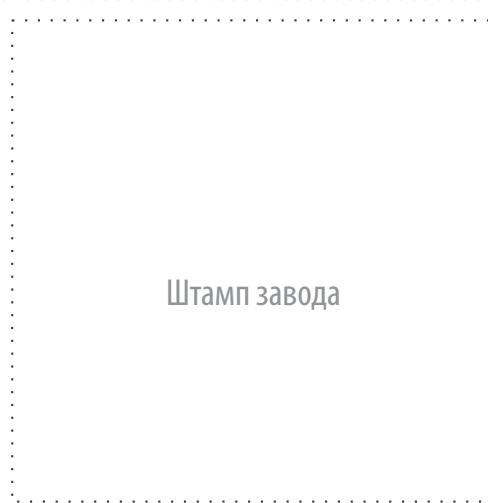
Выполненные работы ..

Дата окончания ремонта « .. » .. 20 .. года

Должность ответственного лица ..

ФИО ответственного лица ..

Подпись ..



## Информация о гарантийном ремонте заводом-изготовителем

Дата поступления на завод-изготовитель « .. » .. 20 .. года

Описание дефекта ..

Выявленная неисправность ..

Выполненные работы ..

Дата окончания ремонта « .. » .. 20 .. года

Должность ответственного лица ..

ФИО ответственного лица ..

Подпись ..



Официальный дистрибьютор: «Мир Нагрева»

в.1.1\_20251226

+7 (495) 798-27-55 (все регионы)

+7 (495) 790-50-34 (г. Москва)

+7 (812) 984-69-26 (г. Санкт-Петербург)

+7 (8452) 37-44-39 (г. Саратов)

8 (800) 444-73-69 (бесплатно по РФ)

[teplo@mirnagreva.ru](mailto:teplo@mirnagreva.ru)

[www.MirNagreva.ru](http://www.MirNagreva.ru)

