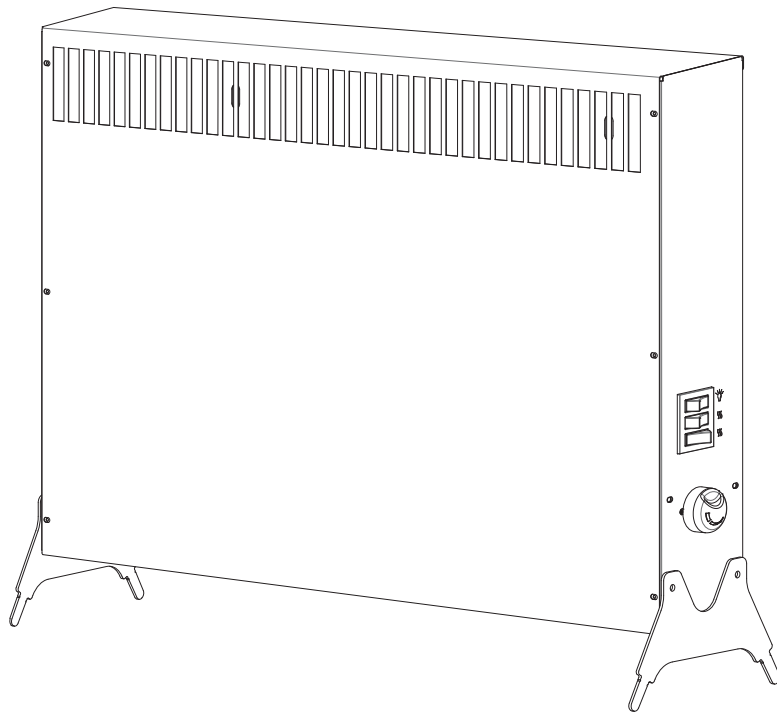


# РЭМО



## COMBO

**ОБОГРЕВАТЕЛЬ ЭЛЕКТРИЧЕСКИЙ  
конвекторного типа  
НК-1500.1, НК-1500.2**

**ОБОГРЕВАТЕЛЬ ЭЛЕКТРИЧЕСКИЙ  
В ВАРИАНТАХ ИСПОЛНЕНИЯ**  
по ТУ 27.51.26-001-13760586-2022

**ПАСПОРТ**  
КШУР.681932.006.ПС



## ОГЛАВЛЕНИЕ

1. Общие сведения .....	4
2. Технические характеристики .....	4
3. Комплект поставки .....	5
4. Требования безопасности .....	5
5. Устройство и принцип работы электроконвектора .....	7
6. Подготовка к работе .....	7
7. Эксплуатация конвектора .....	7
8. Техническое обслуживание .....	9
9. Утилизация .....	9
10. Условия хранения, транспортировки и эксплуатации .....	9
11. Свидетельство о приемке .....	9
12. Гарантийные обязательства .....	10
13. Символы маркировки .....	10
14. Применяемые стандарты .....	10
Гарантийный талон .....	11

## 1. ОБЩИЕ СВЕДЕНИЯ

1.1. Обогреватель электрический конвекторного типа «COMBO» в исполнениях НК-1500.1, НК-1500.2 (далее по тексту – «конвектор») предназначен для обогрева жилых, бытовых, производственных, служебных, технических и иных помещений путём естественной конвекции нагретого воздуха и обеззараживания воздуха этих помещений. Допускается использовать конвекторы для обогрева помещения в качестве основного источника тепла.

1.2. Конвектор передаёт 90% тепла путем нагрева проходящего через него воздуха, т.е. конвекцией, а 10% — излучением в окружающее пространство. Этим обеспечивается равномерное распределение тепла в отапливаемом помещении и создаётся тепловой комфорт.

1.3. Конвектор нагревает воздух в двух режимах: стандартном – с полной номинальной мощностью и экономичном – с половинной мощностью. Ступенчатая регулировка мощности осуществляется рокерными переключателями, обеспечивающими независимое включение нагревателей. Плавная регулировка степени нагрева (температуры) воздуха в помещении осуществляется биметаллическим термостатом, принцип работы которого описан в разделе 5 паспорта.

1.4. Конвектор оснащен функцией обеззараживания воздуха в помещении ультрафиолетовым излучением. В качестве источника УФ-излучения используется бактерицидные ультрафиолетовые лампы низкого давления с максимумом потока энергии на длине волны 254 нм (УФ-С излучение). Обеззараживание происходит в процессе принудительной циркуляции воздуха через корпус конвектора. Принудительная циркуляция обеспечивается двумя электрическими вентиляторами.

1.5. Включение УФ-ламп и вентиляторов осуществляется рокерным переключателем. Обеззараживание воздуха может осуществляться как при выключенном нагревателе, так и в любом режиме нагревания: стандартном или экономичном.

1.6. Неравномерность нагрева корпуса конвектора является конструктивной особенностью и не влияет на процесс нагрева воздуха в помещении.

1.7. Конвектор рассчитан на продолжительную работу без надзора при соблюдении правил монтажа и эксплуатации, изложенных в настоящем паспорте.

1.8. Конвектор используется в напольном варианте. Для защиты напольного покрытия от царапин и повреждений используйте прорезиненные ножки из комплекта поставки.

## 2. ТЕХНИЧЕСКИЕ ХАРАКТЕРИСТИКИ

	<b>НК-1500.1</b>	<b>НК-1500.2</b>
Номинальная мощность в режиме нагрева, Вт	750 / 1500	750 / 1500
Потребляемая мощность в режиме обеззараживания, Вт	15,5	31
Максимальный расход энергии, кВт/ч	1,53	1,55
Напряжение питания, В / Номинальная частота, Гц	230±23 / 50	
Производительность (в режиме обеззараживания воздуха), м <sup>3</sup> /час	120	
Максимальная температура нагрева воздуха, °С	+45	
Порог срабатывания термозащиты, °С	+120	
Количество УФ-ламп	1	2
Мощность УФ-ламп, Вт	9	
Суммарный бактерицидный поток, Вт	4,8	
Тип ламп по цоколю	2G7 / G23	
Уровень шума, дБ(А) (допустимое отклонение ±10%)	47	
Класс защиты от поражения электрическим током	I	
Класс защиты от проникновения воды и частиц	IP21	
Материалы корпуса и органов управления	листовая сталь, пластик	
Покрытие корпуса	полимерная порошковая краска	
Масса, не более, кг	4,2	
Габаритные размеры (Д×Ш×В), мм (допустимое отклонение ±10)	550×145×430	

### 3. КОМПЛЕКТ ПОСТАВКИ

3.1. Обогреватель электрический, в соответствии с моделью, шт. ....	1
3.2. Опоры, шт. ....	2
3.3. Паспорт, шт. ....	1

### 4. ТРЕБОВАНИЯ БЕЗОПАСНОСТИ

4.1. Перед выполнением любых работ рекомендуется внимательно изучить данный паспорт и сохранить его на весь период дальнейшей эксплуатации.

4.2. При эксплуатации необходимо предохранять прибор от падений, ударов и проникновения внутрь влаги.

4.3. **Выполнение работ по уходу за конвектором необходимо проводить только при выключенной из розетки вилке шнура сетевого питания.**

4.4. ЗАПРЕЩАЕТСЯ:

- во избежание возникновения пожара оставлять посторонние предметы на конвекторе или вблизи него;
- накрывать конвектор материей, одеждой, бумагой и т.п.;
- устанавливать конвектор перед легковоспламеняющимися предметами;
- устанавливать конвектор на стены, отделанные пластиковыми панелями – во избежание деформации пластика;
- включать прибор в горизонтальном положении;
- допускать к включенному конвектору малолетних детей;
- загромождать конвектор мебелью или шторами, нарушая нормальную циркуляцию воздуха;
- использовать конвектор с поврежденными вилкой и/или шнуром питания;
- использовать конвектор без заземления (зануления) через боковой контакт розетки;
- снимать кожух при включенной в розетку вилке;
- натягивать или перекручивать шнур, подвергать его нагрузкам;
- устанавливать конвектор непосредственно перед розеткой, перекрывая доступ к ней;
- устанавливать конвектор в непосредственной близости от ванны, душа или плавательного бассейна.

4.5. ЗАПРЕЩАЕТСЯ включать УФ-лампу при снятой крышке без защитных очков. При возникновении любой неисправности, при которой прямое УФ-излучение попадает на людей, изделие подлежит ремонту.

4.6. УФ-лампа содержит ртуть. В случае ее повреждения необходимо все её осколки место, где она разбилась, промыть 1% раствором марганцовокислого калия или 20% раствором хлорного железа для нейтрализации остатков вредных компонентов.

4.7. ВНИМАНИЕ! Не допускается эксплуатация конвектора при наличии на нём конденсата или инея (куржака).

4.8. ОСТОРОЖНО! При работе наружные поверхности конвектора имеют высокую температуру.

4.9. ОСТОРОЖНО! Запрещается использовать изделие, если корпус поврежден.

4.10. ОСТРОЖНО! При возникновении аварийной ситуации незамедлительно отключите питание.

4.11. При повреждении шнура питания его должен заменить изготовитель или квалифицированная сервисная служба.

4.12. Конвектор рекомендуется эксплуатировать с устройством защитного отключения (УЗО). Допускается эксплуатация только в электрических сетях, имеющих устройства защиты от перегрузки и коротких замыканий.

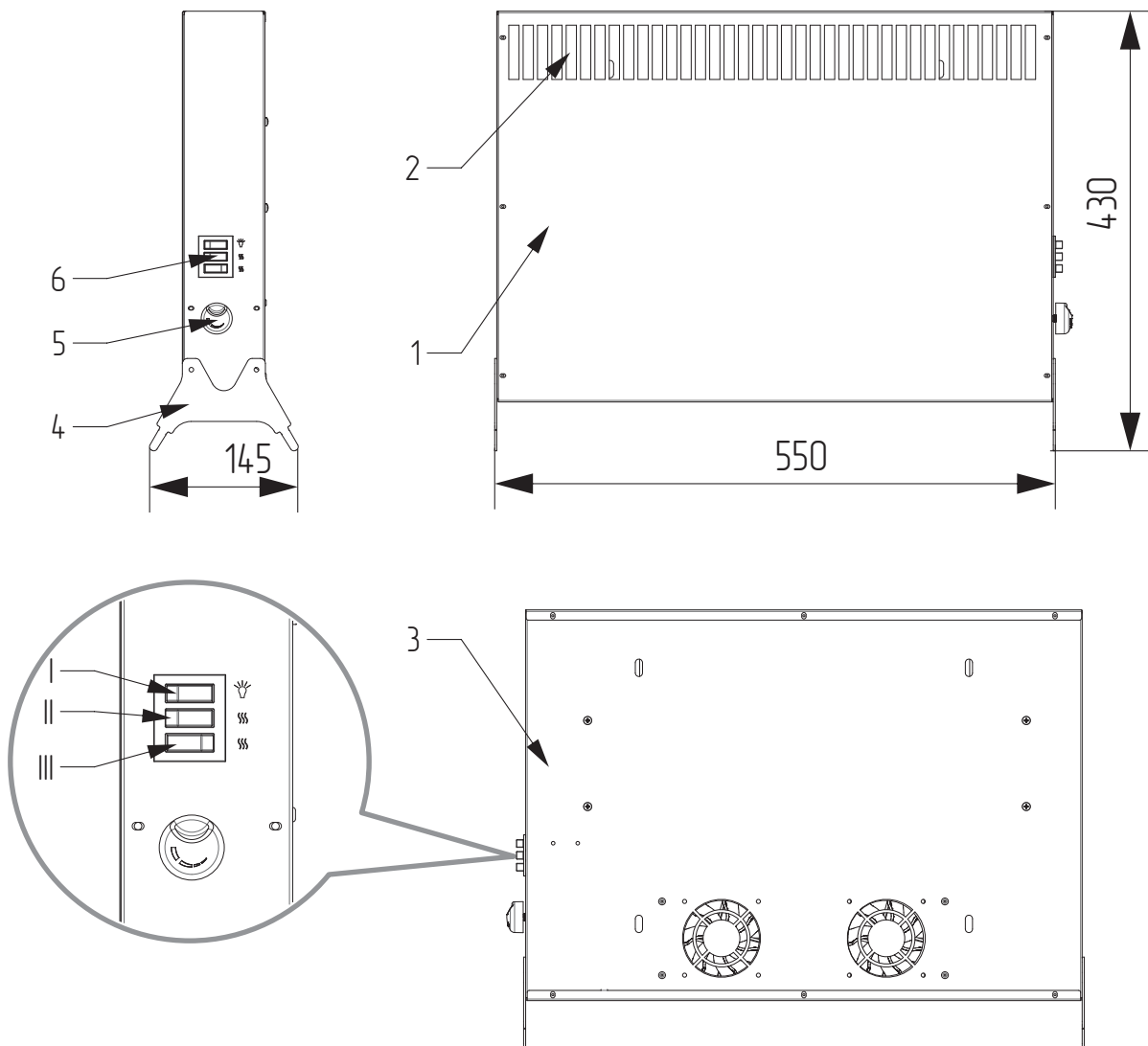
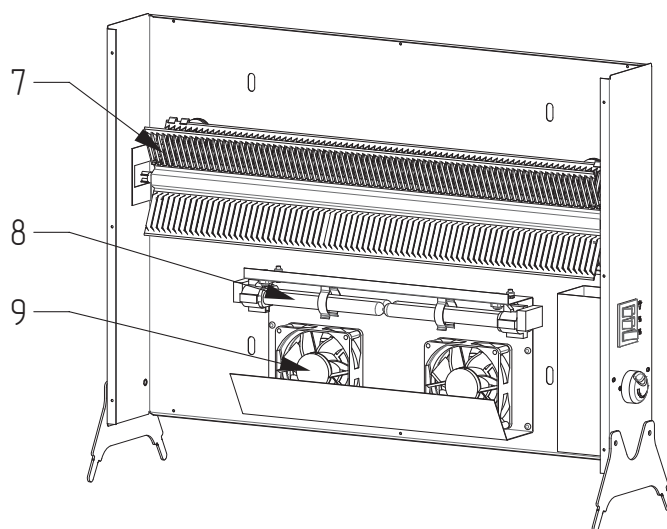


Рисунок 1. Габаритный чертёж и элементы конструкции электрического обогревателя.

1. Передняя панель корпуса,
2. Прорези для выхода нагретого воздуха,
3. Задняя панель корпуса,
4. Опоры,
5. Ручка термостата,
6. Рокерные переключатели,
7. Нагревательный элемент,
8. Лампы бактерицидные,
9. Вентиляторы,
- I, II, III - режимы работы



*Обратите внимание! Изготовитель постоянно работает над совершенствованием конвектора, в связи с этим в вашем изделии могут быть изменения, не указанные в настоящем паспорте. Данные изменения могут касаться комплектации, внешнего вида и конструкции отдельных узлов. При этом производитель гарантирует, что изменения не ухудшают потребительские и эксплуатационные свойства изделия.*

## **5. УСТРОЙСТВО И ПРИНЦИП РАБОТЫ ЭЛЕКТРОКОНВЕКТОРА**

5.1. Конвектор (см. рис. 1) представляет собой металлический корпус, состоящий из передней панели 1 и задней панели 3, внутри которого на шасси расположены электронагревательный элемент 7, вентиляторы 9, бактерицидные лампы 8 и ЭПРА. На корпус установлены опоры 4. На боковой поверхности корпуса расположены рокерные переключатели (клавишные выключатели) с подсветкой 6 и ручка термостата 5.

5.2. Схема электрических соединений и узлов показана на рис. 2, 3. Нагревательный элемент имеет два независимых нагревателя EK1 и EK2, которые могут включаться независимо друг от друга, обеспечивая 100% или 50% номинальной мощности конвектора. В цепь питания нагревателей включены рокерные переключатели с подсветкой SA1 и SA2, термовыключатель защиты от перегрева SK1 и биметаллический термостат SK2. Бактерицидные лампы EL1 и EL2 подключены к клеммам ЭПРА, питание на который подаётся через рокерный переключатель SA3. Также через него подаётся питание на источник 12В для вентиляторов M1 и M2.

5.3. Холодный воздух поступает через прорези в нижней части корпуса внутрь конвектора. Проходя через нагревательный элемент, воздух нагревается и поднимается вверх, покидая прибор через прорези 2 в передней панели 1.

5.4. Индикация включения (нагрева) конвектора обеспечивается подсветкой рокерных переключателей II, III: клавиша подсвечивается при нагреве и гаснет при достижении заданной термостатом температуры воздуха в помещении.

5.5. Термостат обеспечивает бесступенчатое управление нагревом: поворот ручки управления 5 по часовой стрелке – увеличивает температуру нагрева, поворот против часовой стрелки – уменьшает.

5.6. Рокерный переключатель I включает бактерицидные лампы и вентиляторы, обеспечивая дополнительный режим обеззараживания воздуха.

5.7. Вентиляторы обеспечивают забор воздуха через защитные решетки на задней панели конвектора, протекание его внутри корпуса, где происходит облучение бактерицидными лампами, а затем выброс обеззараженного воздуха обратно в помещение через прорези в верхней части конвектора.

5.8. При работе конвектора в режиме обеззараживания воздуха наблюдается легкое голубое свечение прорезей защитных решеток. Это нормальное явление, не представляющее угрозы здоровью.

5.9. Подключение конвектора к питающей сети производится шнуром питания 3x0,75мм<sup>2</sup> с вилкой Schuko (CEE 7/4, DIN 49441), обеспечивающей надёжное подключение к защитному проводнику (PE).

5.10. Конвектор имеет защитный термовыключатель, обеспечивающий автоматическое выключение нагревателей при нагреве корпуса конвектора в контрольной точке до +120°C. После остывания корпуса подача питания на нагреватели восстанавливается.

## **6. ПОДГОТОВКА К РАБОТЕ**

6.1. Для эксплуатации конвектора в напольном варианте установите опоры на корпус с помощью винтов из комплекта поставки. Для защиты напольного покрытия используйте прорезиненные ножки из комплекта поставки.

6.2. Для нормальной работы конвектора необходимо обеспечить: расстояние до пола — не менее 50 мм, до боковой стены — не менее 200 мм, свободное пространство над конвектором — не менее 200 мм.

6.3. Подключите конвектор к бытовой электрической сети.

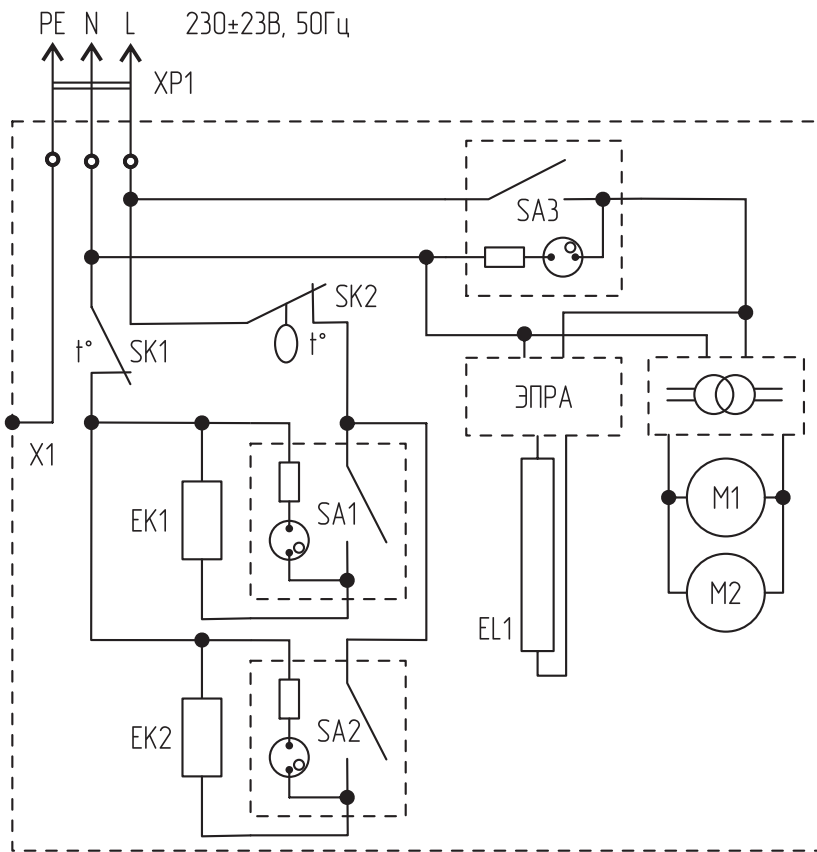
## **7. ЭКСПЛУАТАЦИЯ КОНВЕКТОРА**

7.1. После подключения конвектора к электрической сети нажмите клавишный выключатель.

7.2. При выборе режима работы конвектора обратите внимание на условные обозначения сбоку от выключателей (см. рис. 1). При включении одного из переключателей (II или III) конвектор будет работать с половинной мощностью, при включении обоих переключателей (II + III) — с полной мощностью.

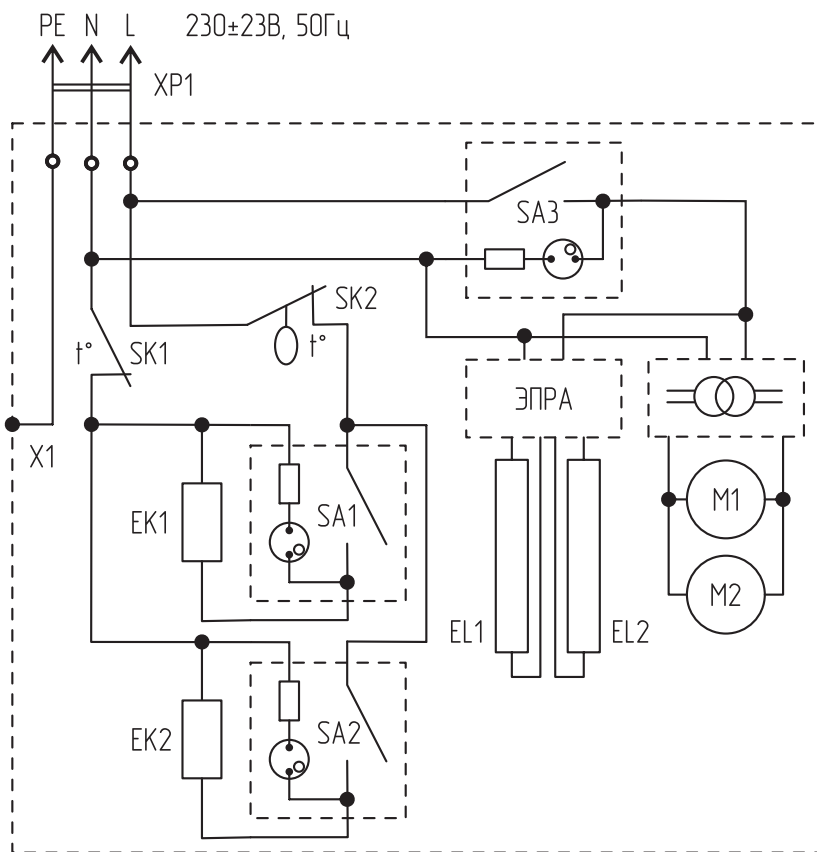
7.3. Поверните ручку термостата по часовой стрелке до упора, не прикладывая значительного усилия. Если температура в помещении ниже максимальной температуры нагрева воздуха (см. раздел 2), должна загореться подсветка выключателя (-ей). Когда температура в помещении достигнет желаемого уровня, поверните ручку термостата против часовой стрелки до момента выключения подсветки клавиши. Теперь термостат будет поддерживать заданную температуру, периодически включая и отключая конвектор.

*Обратите внимание! При регулировке температуры необходимо учитывать, что процессы «нагрева» и «остывания» конвектора и воздуха в помещении обладают значительной инерционностью и при повышении температуры ручкой термостата может пройти значительное время прежде чем установится требуемая температура воздуха.*



XP1 – вилка с заземляющим контактом и шнуром 3x0,75мм<sup>2</sup>  
 SA1, SA2, SA3 – рокерный переключатель  
 SK1 – термовыключатель (термопредохранитель)  
 SK2 – термостат  
 X1 – контакт подключения защитного заземления  
 EK1, EK2 – нагревательный элемент  
 EL1 – бактерицидная лампа  
 M1, M2 – вентилятор

Рисунок 2. Электрическая схема конвектора НК-1500.1



XP1 – вилка с заземляющим контактом и шнуром 3x0,75мм<sup>2</sup>  
 SA1, SA2, SA3 – рокерный переключатель  
 SK1 – термовыключатель (термопредохранитель)  
 SK2 – термостат  
 X1 – контакт подключения защитного заземления  
 EK1, EK2 – нагревательный элемент  
 EL1, EL2 – бактерицидная лампа  
 M1, M2 – вентилятор

Рисунок 3. Электрическая схема конвектора НК-1500.2



- 7.4. Для включения режима обеззараживания воздуха нажмите клавишный переключатель I (этот режим можно выбрать независимо от режимов нагрева). При этом наблюдается появление голубоватого свечения в прорезях защитных решеток, подсветка соответствующего переключателя, а также слышен характерный шум воздуха, нагнетаемого вентиляторами.
- 7.5. В периоды роста сезонных респираторных заболеваний или повышенного риска эпидемий, рекомендуется работа бактерицидных ламп (включение режима обеззараживания воздуха) на всё время, пока в помещении находятся люди.
- 7.6. **В случае появления специфического запаха озона следует незамедлительно выключить прибор, проветрить помещение и заменить лампу (лампы) на безозоновые.**

## **8. ТЕХНИЧЕСКОЕ ОБСЛУЖИВАНИЕ**

- 8.1. Регулярно очищайте конвектор от пыли и грязи. Перед чисткой необходимо отключить конвектор от сети и дать остыть. Элементы корпуса следует протирать мягкой влажной бязью, микрофиброй или другой тканью. Запрещается применять сухие чистящие средства и абразивные материалы — они могут повредить поверхность конвектора. Периодически очищайте решетки конвектора, особенно решетки вентиляторов, от пыли с помощью пылесоса.
- 8.2. В случае выхода из строя УФ-лампы её следует заменить. При достижении времени наработки ламп 9000 часов следует произвести замену всех ламп, независимо от их исправности.
- 8.3. Для замены лампы:
- отключить вилку шнура питания от сети;
  - отвернуть винты крепления крышки к корпусу, снять крышку конвектора;
  - аккуратно вынуть лампу из цоколя;
  - установить новую лампу – установку следует производить в одноразовых или чистых х/б перчатках;
  - установить крышку на корпус, закрутить винты;
  - подключить прибор к электрической сети.
- 8.4. Замену ламп должен производить квалифицированный специалист сервисной службы.
- 8.5. Выход из строя лампы не является гарантийным случаем.

## **9. УТИЛИЗАЦИЯ**

- 9.1. Лампы (лампа), установленные в изделии, содержат ртуть. Поэтому лампы должны быть утилизированы в соответствии с местными (муниципальными, региональными) правилами утилизации опасных отходов.
- 9.2. Конвектор с изъятými из него лампами должен быть утилизирован в соответствии с местными (муниципальными, региональными) правилами утилизации электробытовых приборов.

## **10. УСЛОВИЯ ХРАНЕНИЯ, ТРАНСПОРТИРОВКИ И ЭКСПЛУАТАЦИИ**

- 10.1. Электрический обогреватель может эксплуатироваться в интервале температур от +1°C до +50°C и предельном значении относительной влажности воздуха 100% при температуре 25°C.
- 10.2. Транспортировка и хранение конвектора должны осуществляться при температурах от –50°C до +50°C и предельном значении относительной влажности воздуха 98% при температуре 25°C при условии защиты от солнечного излучения и атмосферных осадков.
- 10.3. Срок службы электрического обогревателя – 3 года.
- 10.4. Конвектор может эксплуатироваться без ограничений в быту и на промышленных предприятиях не выше III класса опасности.

## **11. СВИДЕТЕЛЬСТВО О ПРИЕМКЕ**

- 11.1. Электрический обогреватель соответствует ТУ 27.51.26-001-13760586-2022 и признан годным для эксплуатации.
- 11.2. Изготовитель гарантирует соответствие электрического обогревателя требованиям ТУ 27.51.26-001-13760586-2022 при соблюдении потребителем условий эксплуатации, хранения и транспортировки.
- 11.3. Электрический обогреватель сертифицирован на соответствие требованиям ТР ТС № 004/2011 «О безопасности низковольтного оборудования», ТР ТС № 020/2011 «Электромагнитная совместимость технических средств» и ТР ЕАЭС №037/2016 «Об ограничении применения опасных веществ в изделиях электротехники и радиоэлектроники».

## 12. ГАРАНТИЙНЫЕ ОБЯЗАТЕЛЬСТВА

12.1. Гарантийный срок хранения на складах торговых организаций 12 месяцев с даты подписания универсального передаточного документа (товарно-транспортной накладной).

12.2. Гарантийный срок хранения в различных медицинских, образовательных и административных учреждениях, транспортных и производственных предприятиях и иных не торговых организациях 6 месяцев с даты продажи.

12.3. Гарантийный срок эксплуатации 12 месяцев со дня продажи через розничную торговую сеть. При отсутствии отметки торгующей организации, гарантийный срок исчисляется с даты изготовления изделия. Месяц и год изготовления изделия указаны в гарантийном талоне.

12.4. При прямой поставке в общественные организации, производственные или транспортные предприятия, медицинские или административные учреждения: гарантийный срок эксплуатации – 12 месяцев со дня ввода в эксплуатацию.

12.5. В случае приобретения изделия дистанционным методом, гарантийный срок исчисляется с даты получения посылки на почте, от курьера или в транспортной компании.

12.6. Гарантийный ремонт осуществляет исключительно завод-изготовитель. Постгарантийный ремонт может осуществляться квалифицированными специалистами сервисных центров бытовой техники.

12.7. Не принимаются претензии по изделиям, имеющим повреждения, отличные от естественных следов эксплуатации, в том числе возникшие в результате некачественного ремонта и/или вскрытия корпуса.

12.8. Возвращаемый на завод-изготовитель электрический обогреватель должен сопровождаться письменной претензией (рекламацией) с подробным описанием неисправности.

12.9. Отправка на завод-изготовитель должна осуществляться в оригинальной упаковке, либо в упаковке обеспечивающей сохранность изделия и его безопасную транспортировку любыми видами транспорта.

12.10. Изготовитель не может гарантировать требуемый обогрев помещений, не имеющих теплоизоляцию, соответствующую действующим строительным нормам, а также помещений, имеющих чрезмерный коэффициент воздухообмена.

## 13. СИМВОЛЫ МАРКИРОВКИ



Символ соответствия требованиям технических регламентов таможенного союза (ТР ТС)



Символ «Внимание», «Осторожно»



Символ соответствия требованиям директив и стандартов Европейского союза



Символ «Осторожно, УФ-С излучение»



Символ «Обратитесь к техническому руководству или паспорту»



Символ «Беречь от влаги»



Символ «Не накрывать тканями или другими воспламеняющимися материалами»



Символ степени защиты от проникновения твердых предметов и жидкостей



Символ «Осторожно, высокое напряжение»



Символ «Эксплуатация только в помещениях»



Символ «Осторожно, хрупкое»



Символ «Раздельная утилизация. Не выбрасывать вместе с бытовыми отходами»

## 14. ПРИМЕНЯЕМЫЕ СТАНДАРТЫ

ГОСТ МЭК 60335-1-2008 «Бытовые и аналогичные электрические приборы. Безопасность. Общие требования»

ГОСТ IEC 60335-2-30-2013 «Безопасность бытовых и аналогичных электрических приборов. Частные требования к комнатным обогревателям»

## Гарантийный талон

Наименование *Обогреватель электрический «COMBO»  
в вариантах исполнения  
по ТУ 27.51.26-001-13760586-2022*

Модель

Серийный номер изделия (заполняется изготовителем)

Дата производства изделия (заполняется изготовителем)

Наименование продавца

Дата продажи « .. » .. 20 .. года

ФИО представителя продавца

Подпись представителя продавца

Покупатель

ФИО представителя покупателя  
(для юридических лиц)

- Изделие получено в исправном состоянии и полностью укомплектовано
- Претензий к внешнему виду не имею
- С условиями гарантии и гарантийного обслуживания ознакомлен

Подпись покупателя (представителя покупателя)

### Информация о вводе изделия в эксплуатацию юридическим лицом

Наименование организации

Юридический адрес

ИНН .. ОГРН ..

Дата ввода в эксплуатацию « .. » .. 20 .. года

Должность ответственного лица

ФИО ответственного лица

Подпись

Штамп продавца

Штамп ЮЛ

Официальный дистрибьютор РЭМО:

«Мир Нагрева»

[www.MirNagreva.ru](http://www.MirNagreva.ru)

+7 (495) 798-27-55 (все регионы)

+7 (495) 790-50-34 (г. Москва)

+7 (812) 984-69-26 (г. Санкт-Петербург)

+7 (8452) 37-44-39 (г. Саратов)

8 (800) 444-73-69 (бесплатно по РФ)

[teplo@mirnagreva.ru](mailto:teplo@mirnagreva.ru)

в.1.0\_20230619