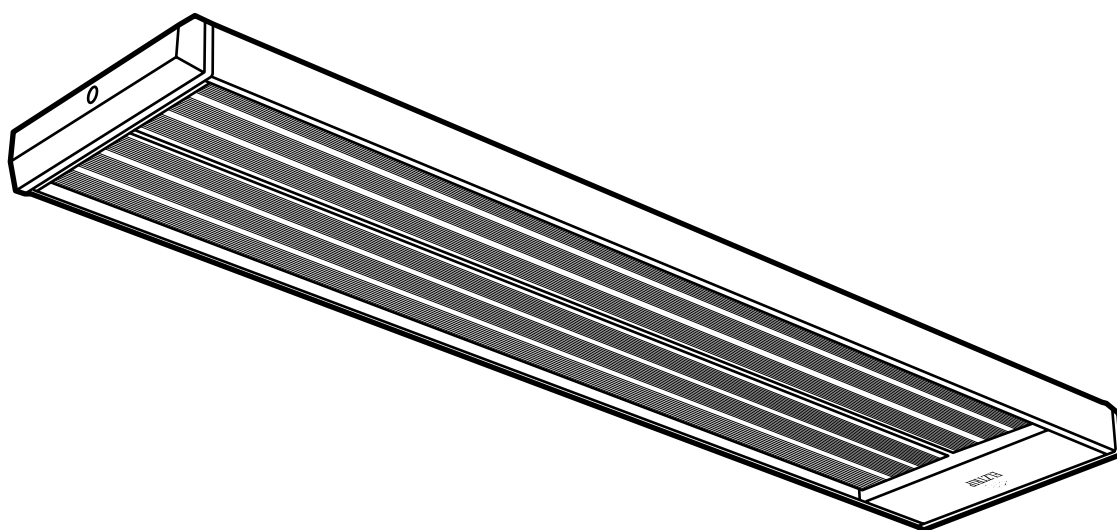


Elztrip EZ200

SE ... 14

GB ... 16

NO ... 18

FR ... 20

RU ... 23

DE ... 26

ES ... 29

NL ... 32

FI ... 35

PL ... 37

SE EU-kommissionens Ecodesignförordning (EU) 2015/1188 för rumsvärmare skiljer på användningsområden för olika installationer.
Förordningen gäller då installationen är avsedd att skapa värmekomfort för människor som vistas i lokalen. Förordningen gäller inte för installationer som är avsedda för värmebehov av mer teknisk art såsom grundvärme i maskinrum, värmebehov i produktionsprocesser, frostskydd, etc. Förordningen gäller heller inte installationer i fordon, offshore eller utomhus.
Många av Fricos produkter kan användas både som rumsvärmare (definierade enligt (EU) 2015/1188) och som värmare för tekniska behov. **Vid installationstillfället är det upp till ansvarig installatör att bedöma om Ecodesignförordningen är applicerbar eller inte.** Regleringslösningar för installationer som inte omfattas av Ecodesignförordningen redovisas i separat tabell.

GB Ecodesign Regulation (EU) 2015/1188 concerning local space heaters does not apply to all application areas.
The Regulation applies when an installation is intended to provide thermal comfort for people in the premises. The Regulation does not apply to heating installations of a more technical nature e.g. in engineering/utility rooms, in production processes, frost protection, etc. The Regulation also does not apply to installations in vehicles, offshore or outdoors.
Many of Frico's products can be used as both local space heaters (as defined in (EU) 2015/1188) and for technical heating purposes. **It is up to the installer responsible for the installation to assess whether the Ecodesign Regulation is applicable or not.** Control solutions for installations not covered by the Ecodesign Regulation are listed in a separate table.

NO Økodesigndirektivet (EU) 2015/1188 som gjelder varmeovner, gjelder ikke alle bruksområder. Direktivet gjelder når en installasjon har som formål å skape en komfortabel temperatur for personene på stedet. Direktivet gjelder ikke til oppvarmingsinstallasjoner av det mer tekniske slaget, som i produktutviklingsrom, bruksområder, i produksjonsprosesser, frostbeskyttelse etc. Direktivet gjelder heller ikke installasjoner som befinner seg i kjøretøy, offshore eller utendørs.
Mange av Fricos produkter kan brukes både som varmeovner (som definert i 2015/1188) og til formål innen teknisk oppvarming. **Det er opp til installatøren som er ansvarlig for installasjonen å vurdere hvorvidt Økodesigndirektivet er gjeldende eller ikke.** Regulerings-løsninger for installasjoner som ikke dekkes av Økodesigndirektivet står oppført i en separat tabell.

FR La réglementation relative à l'écoconception (UE) 2015/1188 concernant les dispositifs de chauffage décentralisés ne s'applique pas à tous les cas.
Elle s'applique lorsqu'une installation est destinée à assurer un confort thermique à des personnes dans les locaux. Elle ne s'applique pas au chauffage d'installations d'une nature plus technique (salles des machines/de service, processus de production, protection contre le gel, etc.). Elle ne s'applique pas non plus aux installations qui se trouvent à bord de véhicules, offshore ou en extérieur.
De nombreux produits Frico peuvent être utilisés comme des dispositifs de chauffage décentralisés (tel que défini dans la réglementation (UE) 2015/1188) et à des fins de chauffage technique. **Il appartient à l'installateur de déterminer si la réglementation relative à l'écoconception s'applique ou non.** Les solutions de contrôle pour les installations qui ne sont pas couvertes par la réglementation relative à l'écoconception sont présentées dans un tableau distinct.

RU Положения требований Экодизайн (EU) 2015/1188 по приборам локального обогрева не охватывают все возможные области их применения.
Требования Экодизайн применяются, когда установка предназначена для обеспечения теплового комфорта людей в помещениях. Эти Требования не распространяются на установки и системы обогрева более сложного технического характера, например, при обогреве технических, служебных и производственных помещений, при организации защиты от замерзания и т. д. Также требования Экодизайн не применяются в случае установки оборудования в транспортных средствах, сооружениях на море и на открытых площадках.
Многие виды оборудования Frico могут применяться как в качестве приборов локального обогрева (как определено нормативами (EU) 2015/1188) так и в качестве составных частей обогревательных систем общественных и производственных зданий. **Ответственность за определение необходимости применения или не применения требований Экодизайн несет организация, осуществляющая монтаж данного оборудования.** Приборы управления для установок оборудования, не подпадающих под положения требований Экодизайн, перечислены в отдельной таблице.

DE Die Ökodesign-Verordnung (EU) 2015/1188 über Einzelraumheizgeräte trifft nicht auf alle Anwendungsgebiete zu.

Die Verordnung findet Anwendung, wenn eine Installation dazu bestimmt ist, innerhalb eines Raumes ein für den Menschen angenehmes Temperaturniveau zu erreichen. Die Verordnung findet keine Anwendung auf Heizungsinstallationen technischer Natur, z. B. in Technik-/Wirtschaftsräumen, bei Produktionsprozessen, für Frostschutz usw. Die Verordnung findet ebenfalls keine Anwendung bei Installationen in Fahrzeugen, Offshoreanlagen und Außenbereichen.

Viele Frico-Produkte können sowohl als Einzelraumheizgerät (gemäß Definition nach (EU) 2015/1188) als auch für technische Heizprozesse eingesetzt werden. **Der Monteur, der für die Installation verantwortlich ist, muss beurteilen, ob die Ökodesign-Verordnung anwendbar ist oder nicht.** Steuerungslösungen für Installationen, die nicht unter die Ökodesign-Verordnung fallen, sind in einer separaten Tabelle aufgelistet.

ES El Reglamento (UE) 2015/1188 sobre diseño ecológico en relación con los aparatos de calefacción local no se aplica a todas las áreas de aplicación.

El Reglamento se aplica cuando una instalación sirve para proporcionar confort térmico a las personas que están en el interior. El Reglamento no se aplica a instalaciones de calefacción de naturaleza más técnica, por ejemplo en salas de ingeniería o cuartos de servicio, en procesos de producción, protección contra heladas, etc. El Reglamento no se aplica a instalaciones en vehículos, en alta mar o al aire libre.

Muchos de los productos de Frico pueden utilizarse como aparatos de calefacción local (según se define en el Reglamento (UE) 2015/1188) y con fines de calefacción técnica. **Corresponde al instalador responsable de la instalación evaluar si se aplica el Reglamento sobre diseño ecológico o no.** Las soluciones de control para instalaciones no cubiertas por el Reglamento relativo a diseño ecológico se citan en otra tabla.

NL De ecodesignverordening (EU) 2015/1188 betreffende lokale ruimteverwarmers is niet van toepassing op alle toepassingsgebieden.

De verordening is van toepassing in het geval een installatie bedoeld is om mensen in het pand te voorzien van verwarmingscomfort. De verordening is niet van toepassing op verwarmingsinstallaties van een meer technische aard, bijv. in machinekamers/bijkeukens, in productieprocessen, ten behoeve van vorstbeveiliging, enz. De verordening is ook niet van toepassing op installaties in voertuigen, offshore of buiten.

Veel van de Frico-producten kunnen zowel gebruikt worden als lokale ruimteverwarmers (zoals gedefinieerd in (EU) 2015/1188) als ten behoeve van technische verwarmingsdoeleinden. **Het is de taak van de installateur die verantwoordelijk is voor de installatie om te bepalen of de ecodesignverordening wel of niet van toepassing is.** Regelsystemen voor installaties die niet vallen onder de ecodesignverordening worden vermeld in een aparte tabel.

FI Paikallisia tilälämmittimiä käsittlevä Ecodesign-asetus (EU) 2015/1188 ei kata kaikkia käyttökohteita. Asetus on voimassa ainoastaan silloin, kun lämmittimellä halutaan parantaa tiloissa olevien ihmisten lämpömukavuutta. Asetus ei koske teknisempiä lämmitysjärjestelmiä esim.

konehuoneissa/kodinhoitohuoneissa, tuotantoprosesseissa, pakkassuojausta, jne. Asetus ei myöskään koske ajoneuvoissa, laivoissa ja ulkona käytettäviä järjestelmiä.

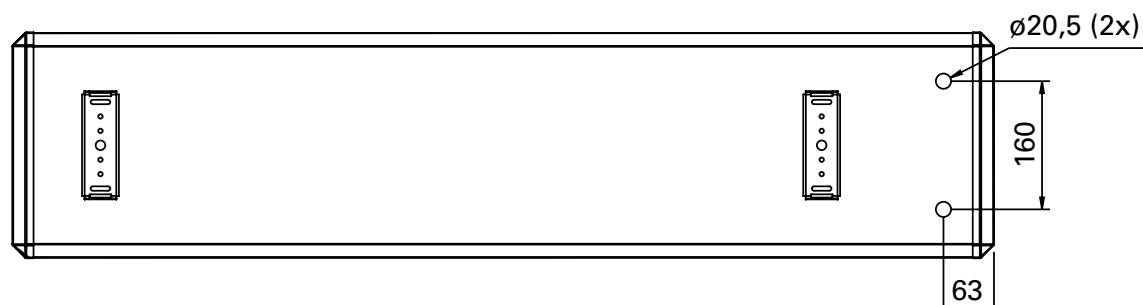
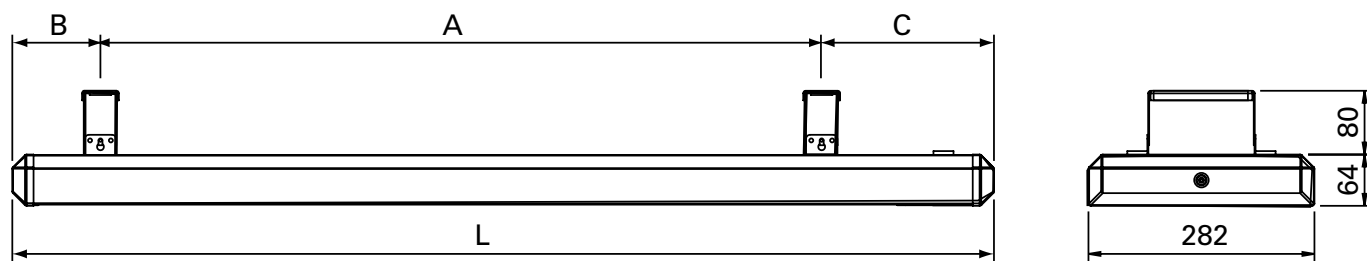
Useita Frico-tuotteita voidaan käyttää sekä paikallisina tilälämmittiminä (asetuksen (EU) 2015/1188 mukaan) että teknisempiin lämmitystarkoituksiin. **Asentajan on määritettävä sovelletaanko asennukseen Ecodesign-asetusta vai ei.** Ohjausratkaisut asennuksiin, joita Ecodesign-asetus ei käsittele, on lueteltu erillisessä taulukossa.

PL Jeśli chodzi o miejscowe ogrzewacze pomieszczeń, Rozporządzenie (UE) 2015/1188 dotyczące ekoprojektu nie ma zastosowania do wszystkich obszarów zastosowa.

Rozporządzenie to ma zastosowanie, kiedy zadaniem instalacji jest zapewnienie komfortu termicznego dla ludzi przebywających w budynkach. Rozporządzenie nie ma zastosowania do instalacji grzewczych mających charakter bardziej techniczny, np. w pomieszczeniach przemysłowych/gospodarczych, w procesach wytwórczych, jako ochrona przed zamarzaniem itp. Rozporządzenie nie ma również zastosowania do instalacji w pojazdach, morskich lub na zewnątrz.

Wiele produktów firmy Frico może być używanych zarówno jako miejscowe ogrzewacze pomieszczeń (zgodnie z definicją w Rozporządzeniu (UE) 2015/1188), jak i w technicznych instalacjach grzewczych. **Do instalatora odpowiedzialnego za instalację należy ocena, czy Rozporządzenie dotyczące ekoprojektu ma zastosowanie czy nie.** Systemy sterowania dla instalacji nie objętych Rozporządzeniem dotyczącym ekoprojektu zostały podane w oddzielnej tabeli.

Elztrip EZ200



	L [mm]	A [mm]	B [mm]	C [mm]
EZ208	683	400	90	193
EZ212	923	600	110	213
EZ217	1221	900	109	212
EZ222	1520	1200	108	212

Installation

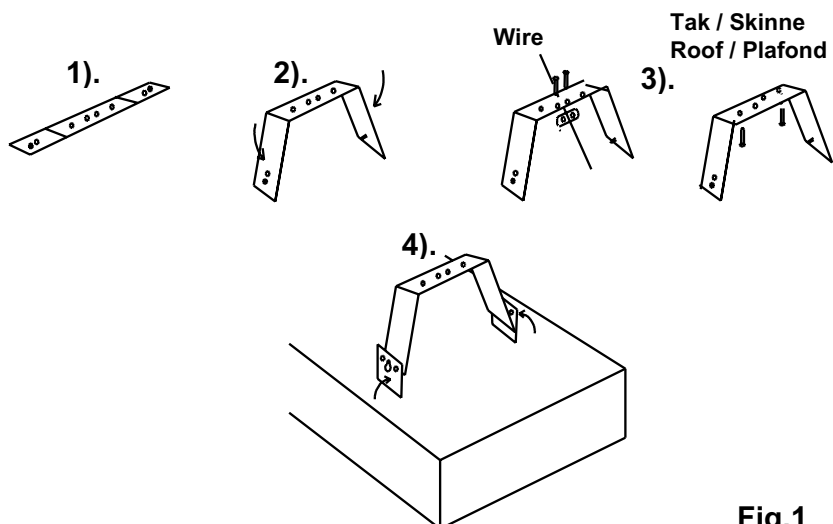
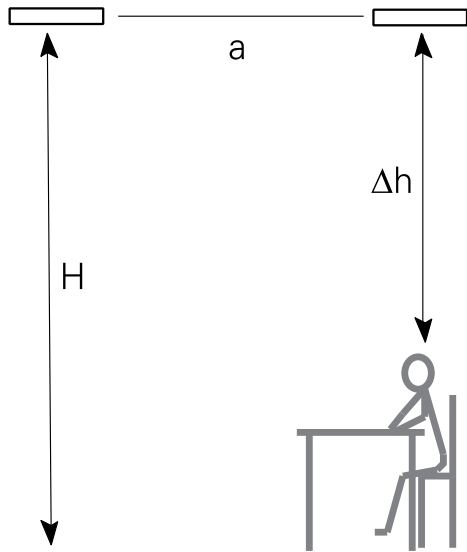


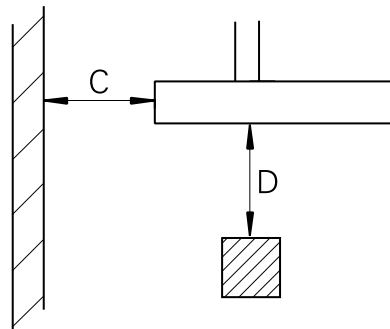
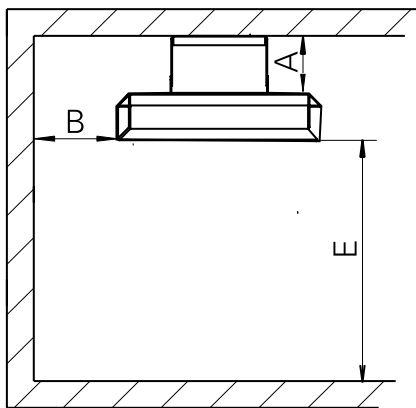
Fig.1

Positioning



$a < H$
 $\Delta h = 1,5 - 2 \text{ m}$

Fig. 2: Positioning vertically



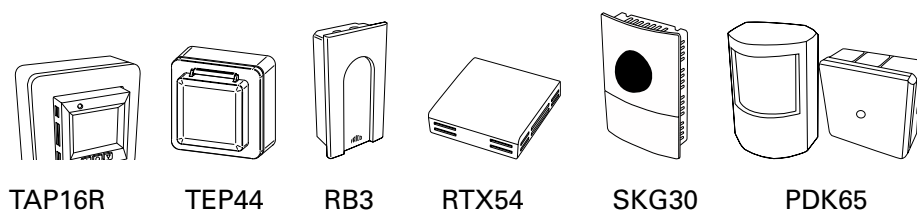
	EZ200
	[mm]
A	80
B	150
C	150
D	600
E	1800

Fig. 3: Minimum mounting distance

Elztrip EZ200

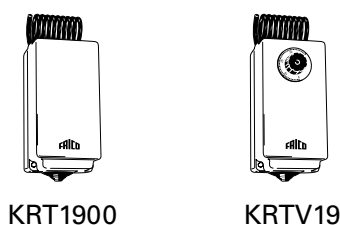
Controls

Type	HxWxD [mm]
TAP16R	87x87x53
TEP44	87x87x55
RB3	155x87x43
RTX54	82x88x25
SKG30	115x85x40
PDK65	102x70x50



Controls for installations not covered by the Ecodesign Regulation (EU) 2015/1188

Type	HxWxD [mm]
KRT1900	165x57x60
KRTV19	165x57x60



SE: Regleringar för installationer som inte omfattas av Ecodesign, förordning (EU) 2015/1188

NO: Reguleringsløsninger for installasjoner som ikke dekkes av Økodesigndirektivet (EU) 2015/1188

DE: Steuerungen für Installationen, die nicht unter die Ökodesign-Verordnung (EU) 2015/1188 fallen

RU: Приборы управления для установок оборудования, не подпадающих под нормы требований Экодизайн (EU) 2015/1188

FR: Régulations pour les installations non couvertes par la réglementation relative à l'écoconception (UE) 2015/1188

ES: Controles para instalaciones no cubiertas por el Reglamento (UE) 2015/1188 sobre diseño ecológico

NL: Regelaars voor installaties die niet vallen onder de ecodesignverordening (EG) 2015/1188

PL: Systemy sterowania dla instalacji nie objętych Rozporządzeniem (UE) 2015/1188 dotyczącym ekoprojektu

FI: Ohjauksratkaisut asennuksiin, joita Ecodesign-asetus (EU) 2015/1188 ei käsittele

Elztrip EZ200

Technical specifications

Type	Output (1) [W]	Voltage (2) [V]	Amperage (3) [A]	Max. surface temperature (4) [°C]	Weight (5) [kg]	E-nr (SE)	EL-nr (NO)
EZ208	800	230V~	3,5	320	4,9	85 747 56	543 26 01
EZ212	1200	230V~	5,2	320	6,8	85 747 60	543 26 02
EZ217	1700	230V~	7,4	320	8,8	85 747 64	543 26 03
EZ222	2200	230V~	9,6	320	10,7	85 747 68	543 26 04
EZ20831	800	400V2~	2,0	320	4,9	85 747 58	543 26 07
EZ21231	1200	400V2~	3,0	320	6,8	85 747 62	543 26 09
EZ21731	1700	400V2~	4,3	320	8,8	85 747 66	543 26 10
EZ22231	2200	400V2~	5,5	320	10,7	85 747 70	543 26 11

Protection class EZ200: IP44

(1)	(4)
SE: Effekt	SE: Maximal yttemperatur
GB: Output	GB: Max. surface temperature
NO: Effekt	NO: Maksimal overflatetemp.
FR: Puissance	FR: Température de surface
RU: Выходная мощность	RU: Max. темпер. греющ. поверх.
DE: Abgabe	DE: Max. Oberflächentemperatur
PL: Moc	PL: Max. temperatura powierzchni grzewczej
FI: Teho	FI: Maks. pintalämpötila
ES: Potencia	ES: Máxima temperatura de superficie

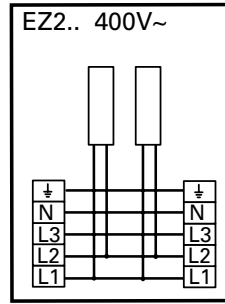
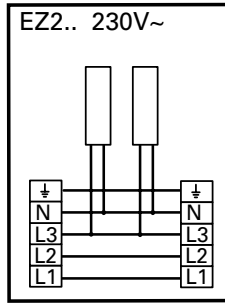
(2)	(5)
SE: Spänning	SE: Vikt
GB: Voltage	GB: Weight
NO: Spenning	NO: Vekt
FR: Tension	FR: Poids
RU: Напряжение	RU: Bec
DE: Spannung	DE: Gewicht
PL: Napięcie	PL: Waga
FI: Jännite	FI: Paino
ES: Tensión	ES: Peso

(3)
SE: Ström
GB: Amperage
NO: Strøm
FR: Intensité
RU: Сила тока
DE: Strom
PL: Natężenie prądu
FI: Virranvoimakkuus
ES: Intensidad

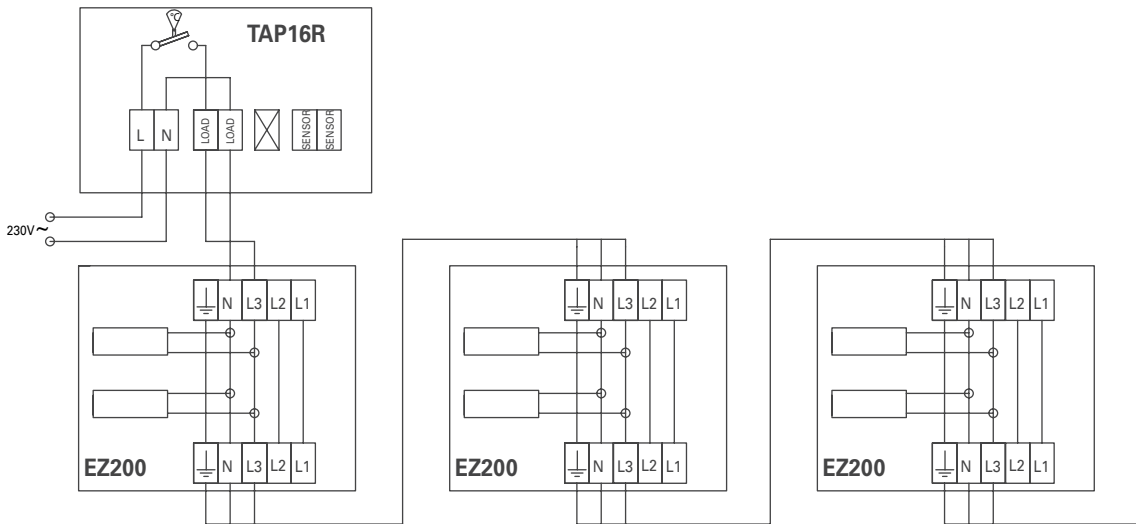
Elztrip EZ200

Wiring diagrams

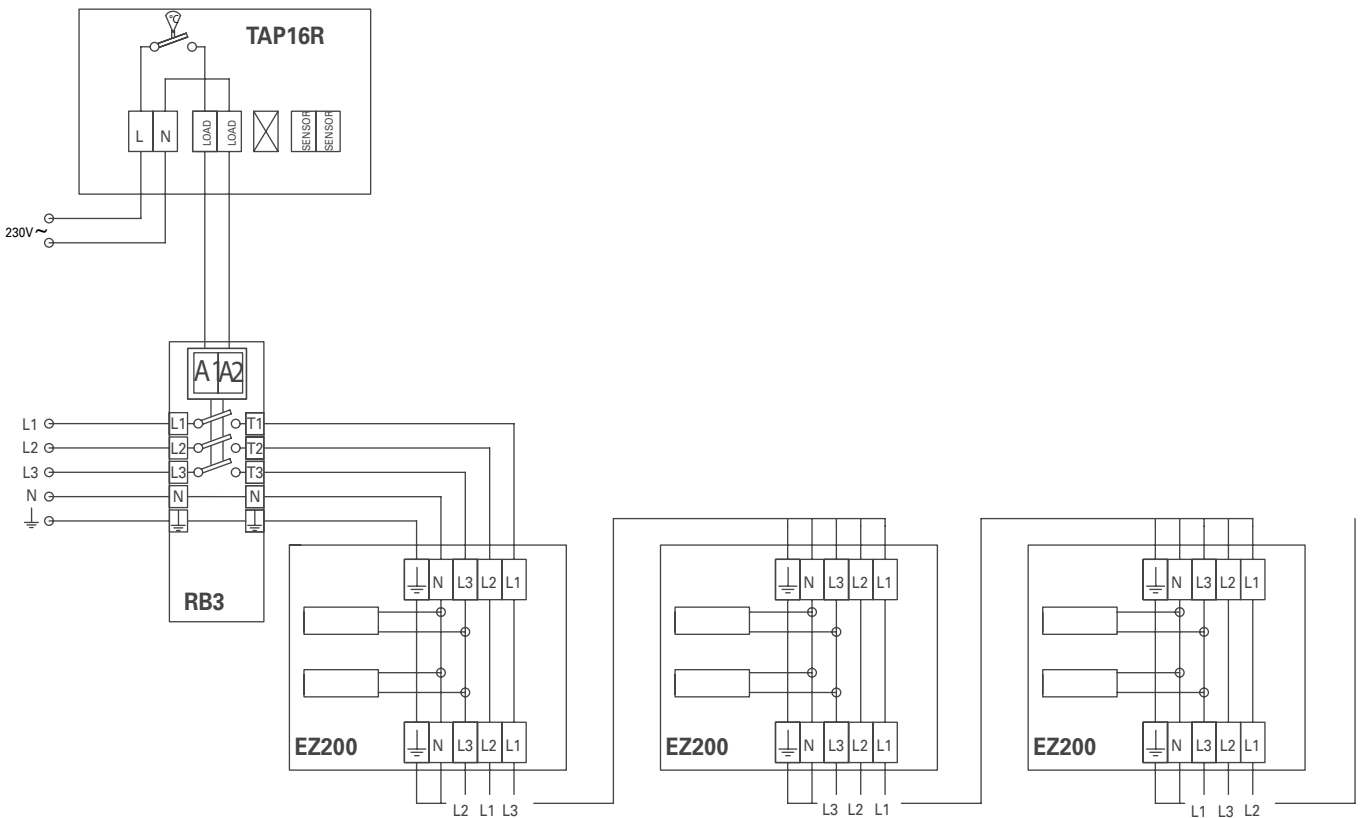
Internal wiring diagrams



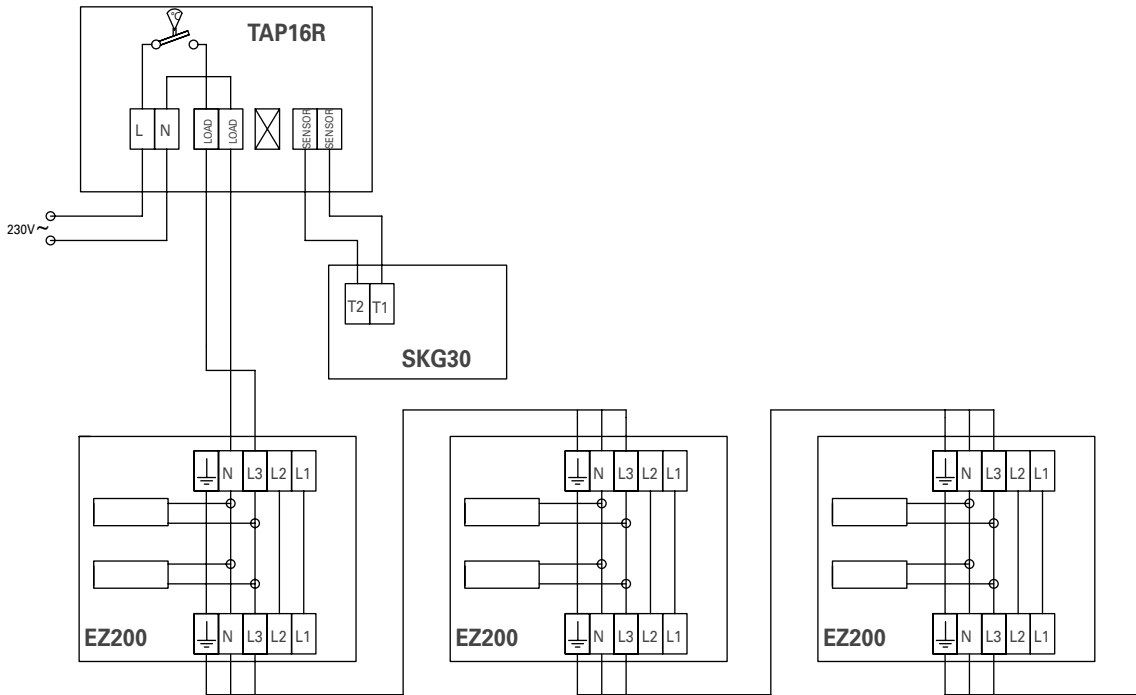
Control by thermostat 230V~



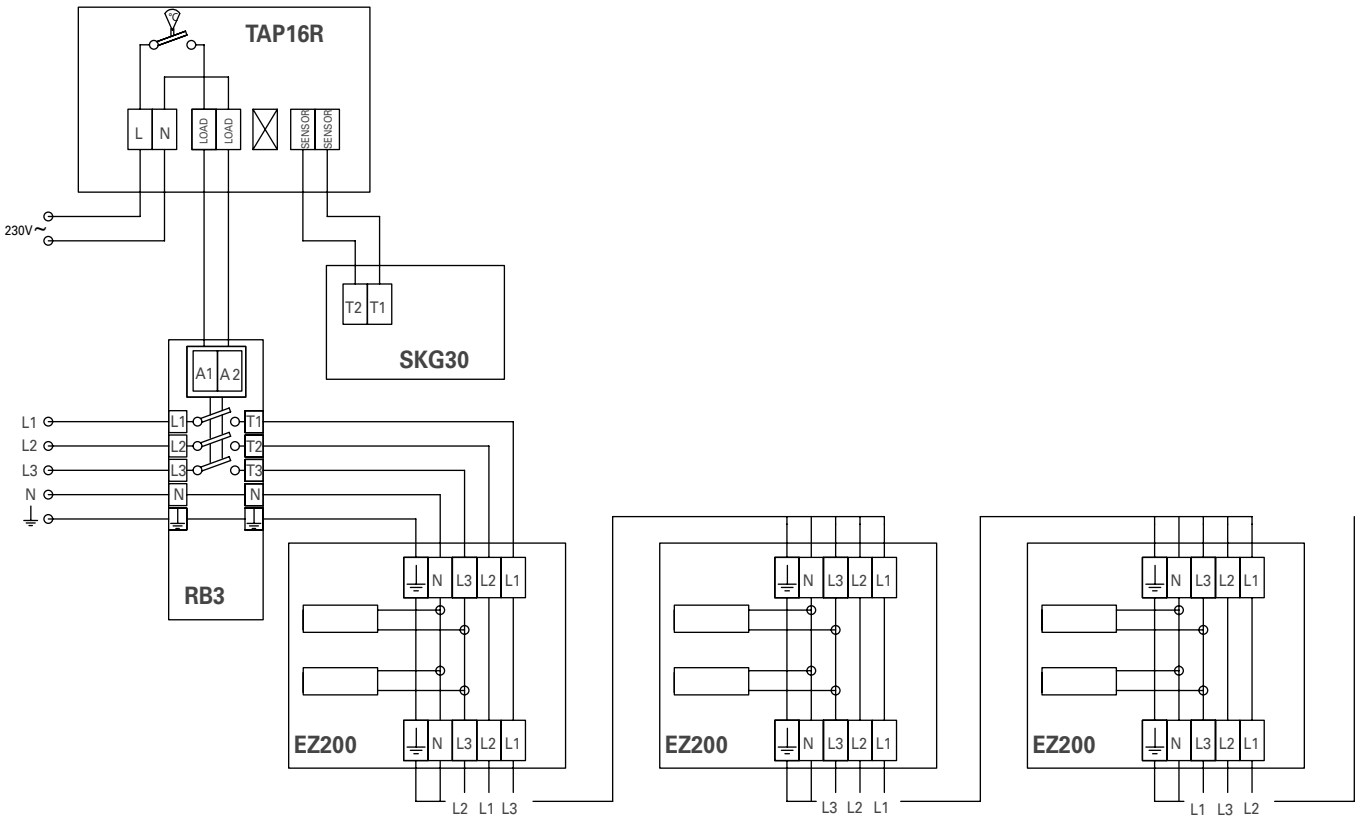
Control with thermostat and relaybox 230V~



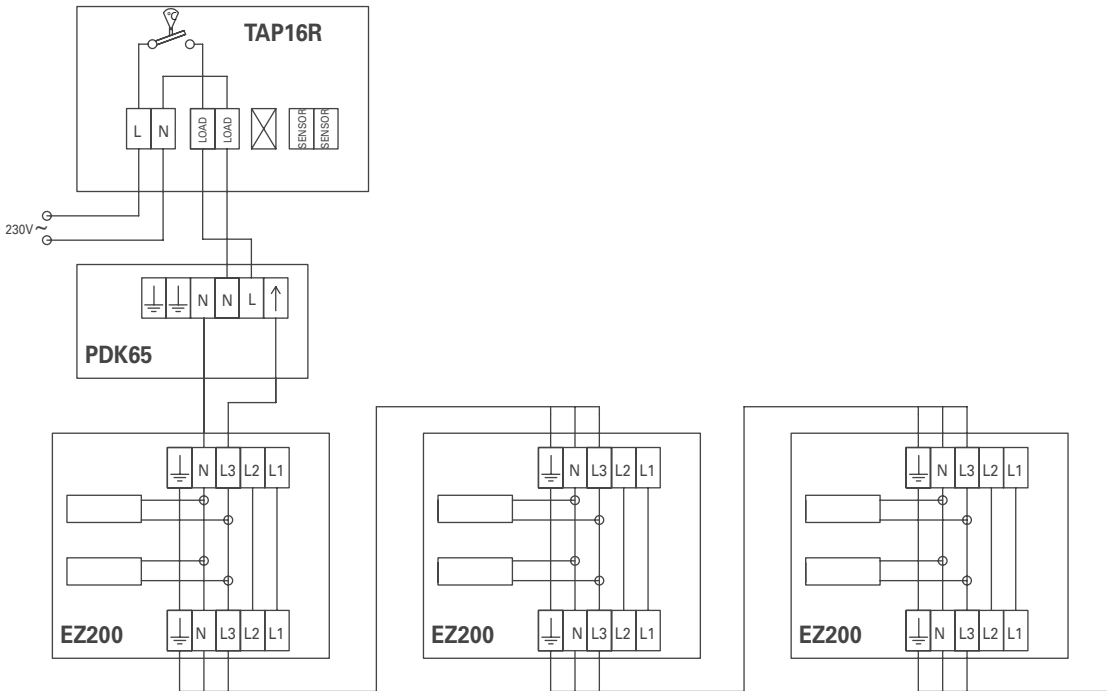
Control by thermostat and black bulb sensor 230V~



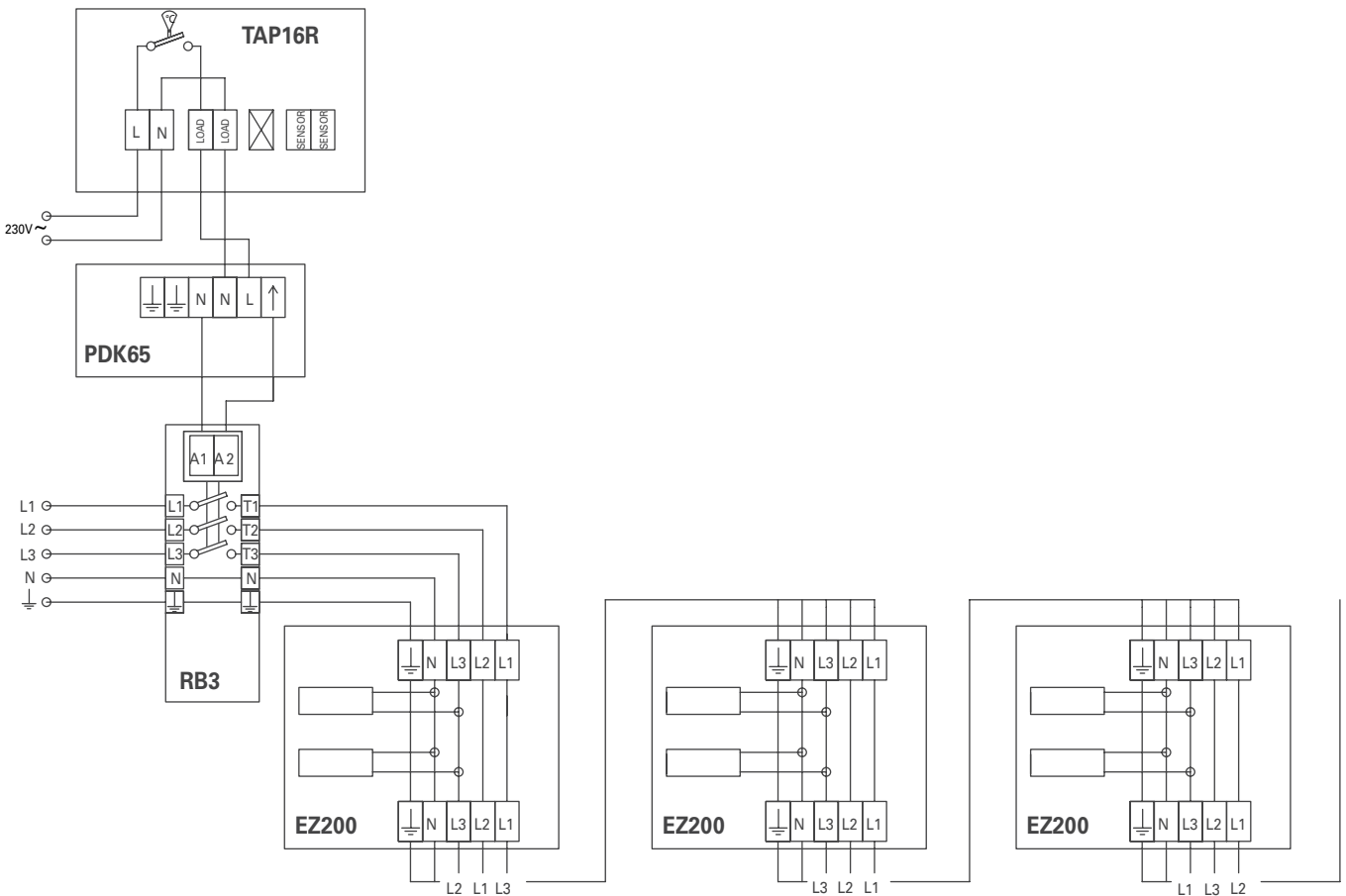
Control by thermostat, relaybox and black bulb sensor 230V~



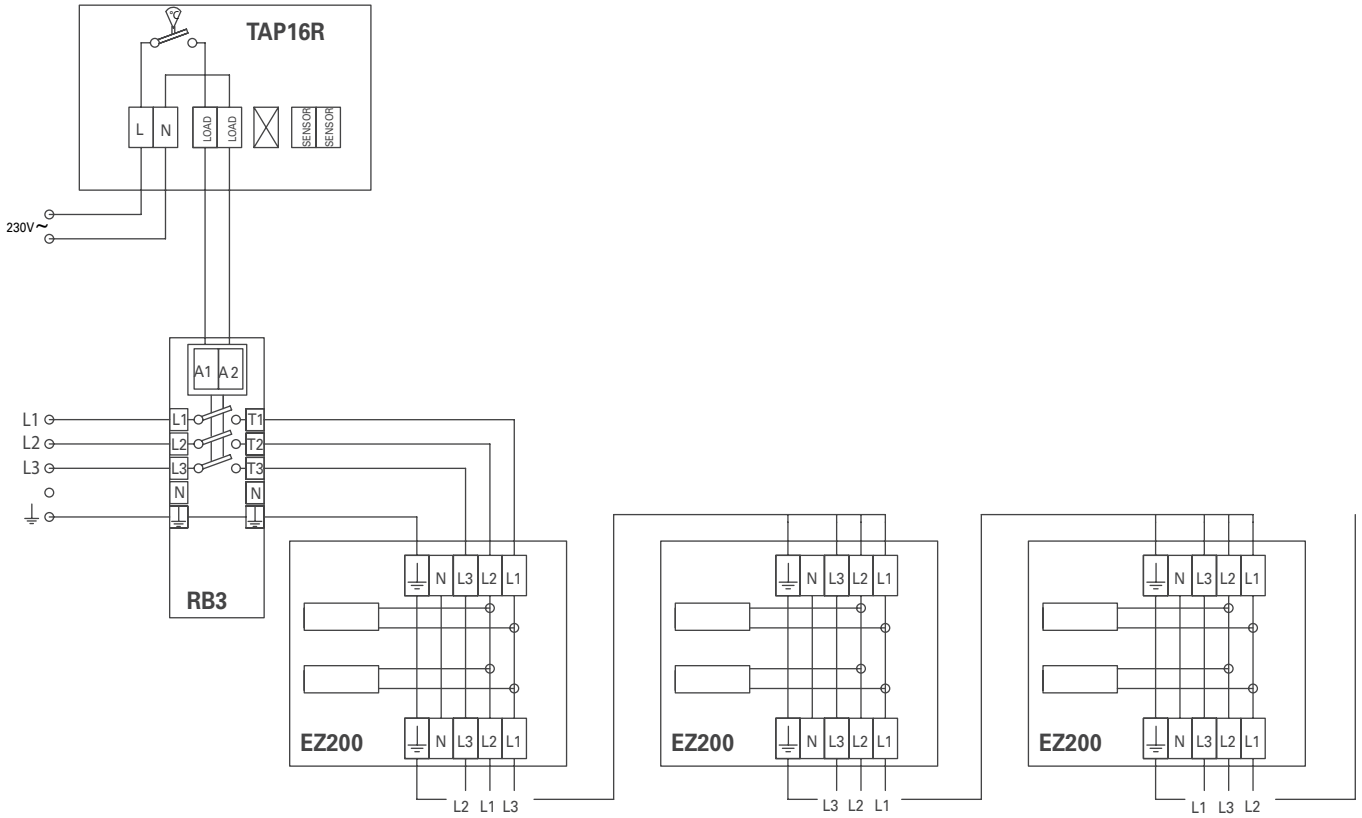
Control by thermostat and presence detector 230V~



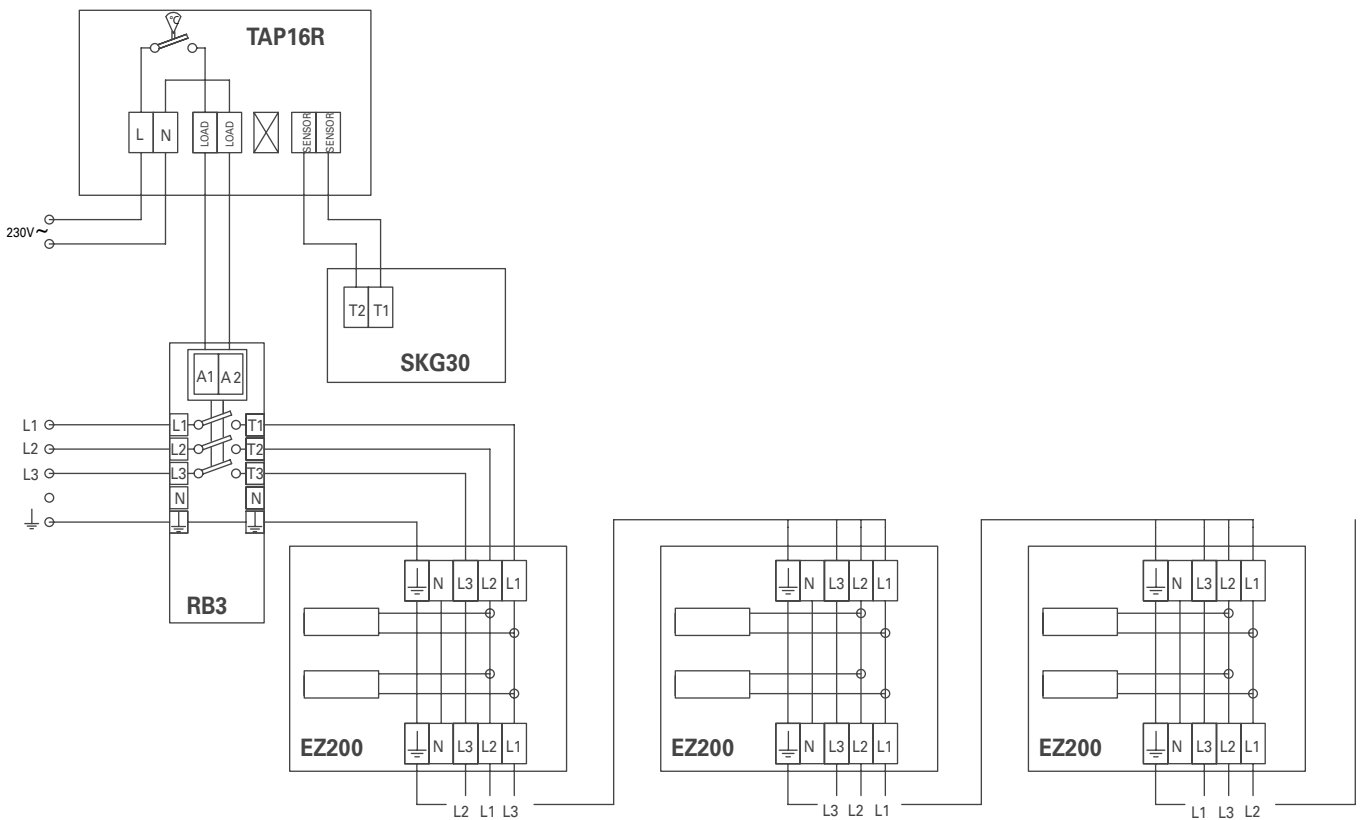
Control by thermostat, relaybox and presence detector 230V~



Control by thermostat and relaybox 400V2~

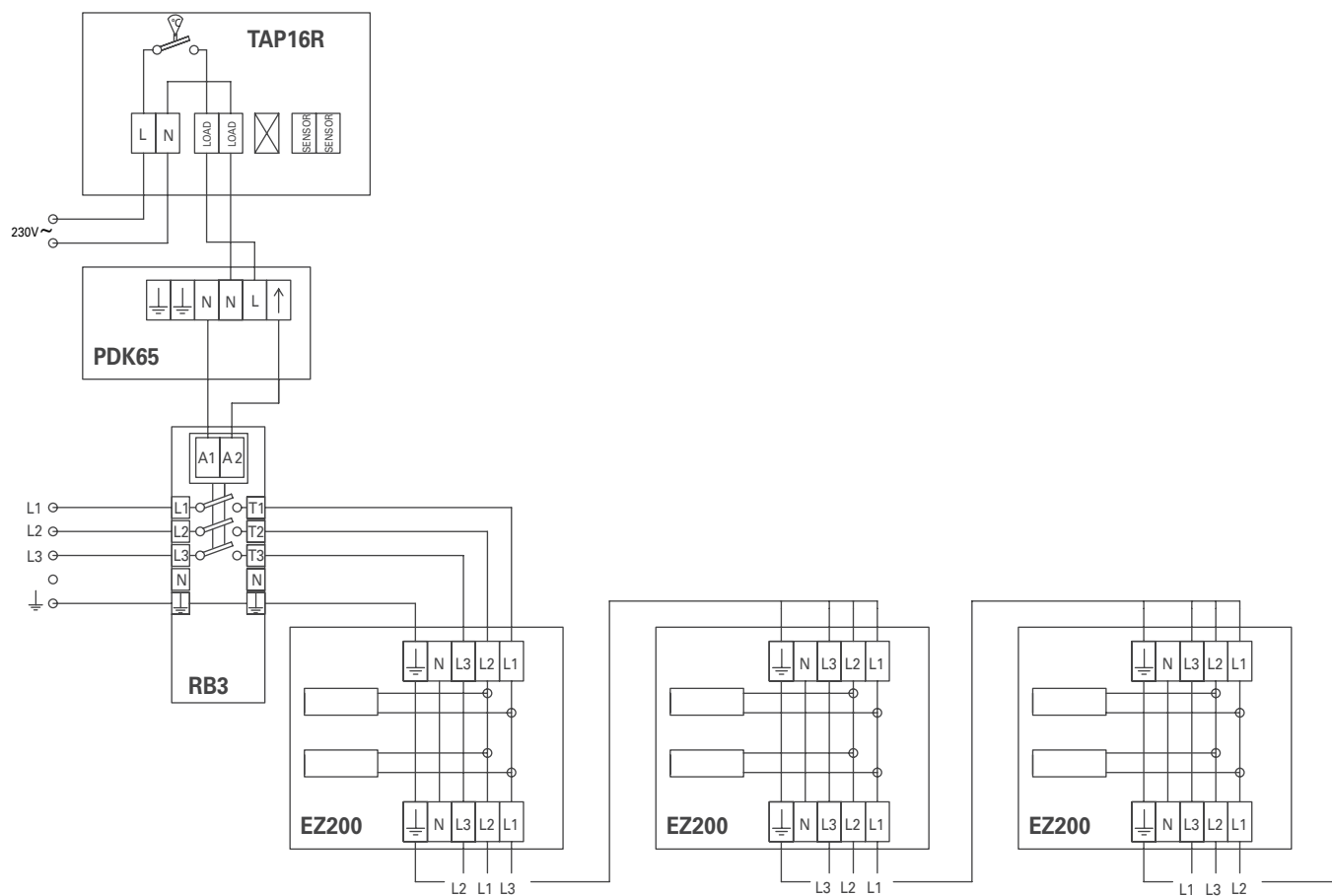


Control by thermostat, relaybox and black bulb sensor 400V2~



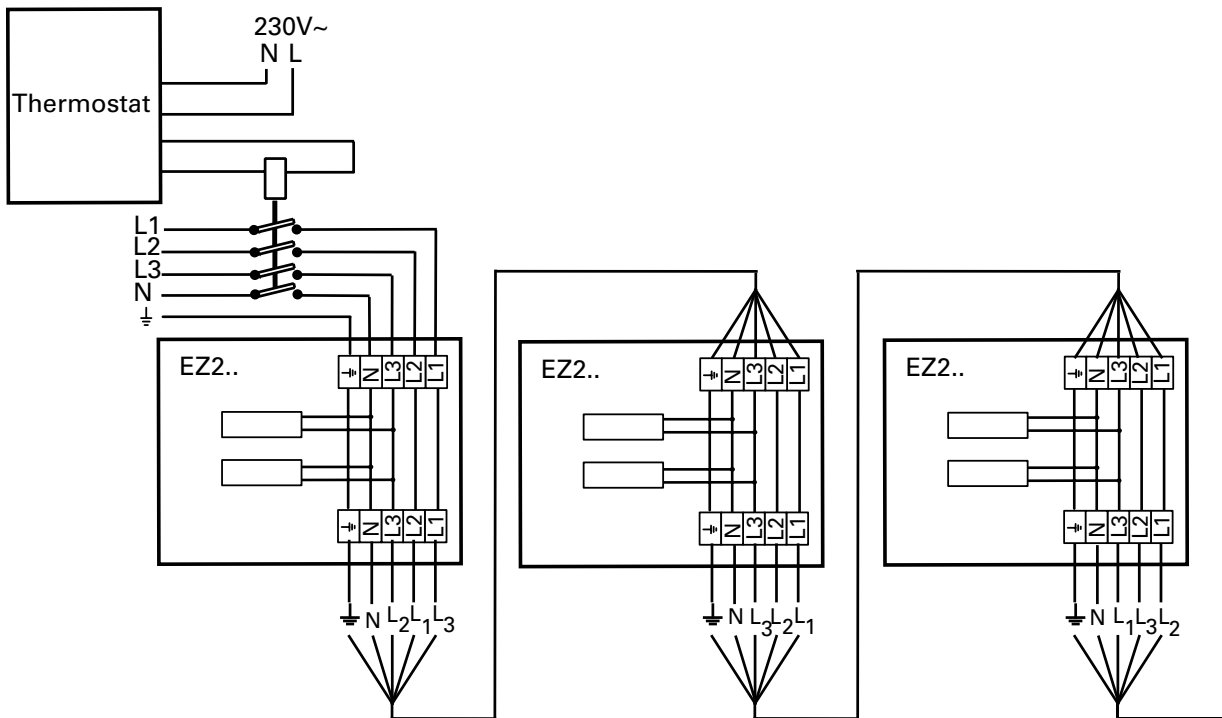
Elztrip EZ200

Control by thermostat, relaybox and presence detector 400V2~

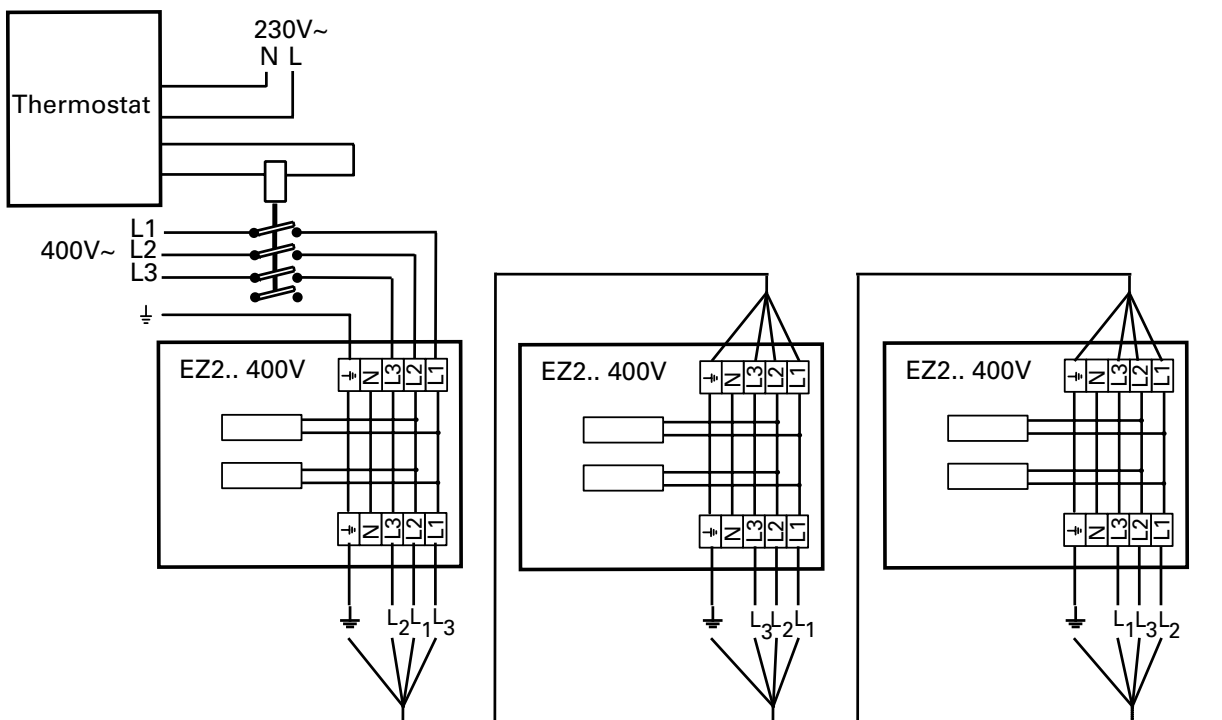


Elztrip EZ200

Control with thermostat and contactor 230V~ - for installations not covered by the Ecodesign Regulation (EU) 2015/1188



Control with thermostat and contactor 400V2~ - for installations not covered by the Ecodesign Regulation (EU) 2015/1188



Инструкция по монтажу и эксплуатации

Общие положения

Внимательно изучите настоящую инструкцию до начала монтажа и эксплуатации. Сохраните данную инструкцию для возможных обращений в будущем.

Оборудование может быть использовано только по назначению, определенному данной Инструкцией. Гарантия распространяется на установки, выполненные и используемые в соответствии с требованиями и предписаниями настоящей Инструкции.

Назначение и область применения

Приборы группы EZ200 предназначены для общего, дополнительного или локального обогрева помещений разных типов с высотой потолков от 3 до 10 метров.

Приборы устанавливаются горизонтально в верхней части помещения.

Класс защиты: брызгозащищенное исполнение IP44.

Принцип действия

Излучающая поверхность прибора, представляющая собой 2 алюминиевые панели, имеет температуру до 320 °С. Энергия передается окружающим поверхностям в виде излучения, нагревая их. Таким образом реализуется наиболее естественный, экономичный и комфортный способ обогрева. Приборы сертифицированы для работы при максимальной температуре окружающей среды +30 °С.

Установка

Приборы устанавливаются горизонтально с помощью монтажных скоб входящих в комплект поставки (скобы находятся в отсеке клеммной коробки). Крепятся непосредственно к потолку или с помощью стержней или тросов на нужной высоте.

В помещениях с постоянными рабочими местами расстояние до головы человека должно быть не менее 1.5-2м (См. рис.2). Для равномерного распределения тепла шаг установки приборов должен быть не больше высоты установки. Минимальные расстояния при установке см. рис.3. 2. Для крепления необходимо:

- 1 Определить место установки.
- 2 Достать скобы и отогнуть их проушины на 90° (см. Рис. 1.1,1.2).
- 3 Закрепить скобы к потолку или на тросовой растяжке согласно рис. 1.3 и прикрепить к ним прибор. При креплении к тросовой растяжке скоба располагается сверху троса. Прибор закрепляется сначала с одного конца, затем с другого согласно рис 1.4. Убедитесь, что все винты плотно затянуты. Для крепления к тросовой растяжке рекомендуем использовать элементы, препятствующие сползанию прибора.

Электроподключение

Электроподключение приборов EZ200 производится на постоянной основе квалифицированным электриком с соблюдением всех действующих норм и правил. Приборы подключаются к сети через автомат защиты с воздушным зазором не менее 3 мм. Кабель подводится к клеммной коробке прибора через два отверстия $\varnothing 20,5$ мм с резиновыми уплотнительными кольцами. Ими обеспечивается заявленный класс защищенности прибора. Клеммники предусматривают возможность серийного подключения приборов с общим сечением кабелей до 16мм².

Управление

В соответствии с требованиями Экодизайн (EU) 2015/1188 при использовании прибора для периодического локального обогрева, он должен быть снабжен одним из нижеперечисленных приборов управления. Обратите внимание, что блок реле RB3 необходим для приборов с напряжением 400В~.

- TAP16R, электронный термостат, имеет следующие функции:
 - Электронное управление комнатной температурой плюс недельный таймер
 - Управление комнатной температурой в комбинации с датчиком открытых окон
- TAP16R и SKG30, черный шаровой датчик, имеют следующие функции:
 - Электронное управление комнатной температурой плюс недельный таймер
 - Управление комнатной температурой в

комбинации с датчиком открытых окон

- Черный шаровой датчик

- TAP16R и PDK65 датчик присутствия, имеют следующие функции:

- Электронное управление комнатной температурой плюс недельный таймер

- Управление комнатной температурой в комбинации с датчиком открытых окон

- Управление комнатной температурой в комбинации с датчиком присутствия

Прибор может управляться и другим способом, например, общей системой диспетчеризации здания (BMS), но в этом случае ответственность за то, что система управления запрограммирована в соответствии с требованиями Экодизайн (EU) 2015/1188, лежит на специалисте монтажной организации.

Запуск

При первом включении после долгого перерыва может появляться небольшой дым или ощущаться запах от сгорания пыли на нагревательных элементах. Эти проявления вполне допустимы и после непродолжительного использования прибора они исчезают.

Обслуживание

Приборы не имеют подвижных частей и не требуют специального обслуживания. При оседании пыли на поверхностях прибора рекомендуем периодически его протирать. В помещениях, где используются агрессивные жидкости и аэрозоли, излучающая поверхность прибора может обесцвечиваться, но это не скажется на его работе.

Во время работы электрообогревательных приборов греющие поверхности и элементы корпуса нагреваются и охлаждаются, что может сопровождаться незначительными щелчками.

Устройство защитного отключения (УЗО)

В том случае, если прибор подключен к сети через устройство защитного отключения (УЗО), работающего по току утечки и при включении происходит его срабатывание, это может происходить вследствие влажности изоляции нагревательных элементов. Это, как правило результат длительного хранения во влажных условиях.

Это не может рассматриваться как неисправность и устраняется временным

включением прибора без УЗО. Просушка может занять от нескольких часов до нескольких дней. Во избежание накопления влаги при длительных перерывах в работе рекомендуем периодически включать прибор на непродолжительное время.

Заводская упаковка

Материалы, используемые для упаковки, выбираются с учетом охраны окружающей среды и поэтому должны иметь возможность переработки и утилизации.

Утилизация прибора по завершении срока его полезной эксплуатации

Данный прибор может содержать вещества, необходимые для его функционирования, но потенциально опасные для окружающей среды. Прибор не должен перерабатываться вместе с бытовыми отходами, необходимо доставить его в специальный пункт экологической утилизации. Пожалуйста, свяжитесь с местными властями для получения дополнительной информации о вашем ближайшем назначенном пункте сбора отходов. Переработка вторсырья экономит ресурсы планеты и уменьшает глобальную угрозу присутствия человека на Земле.

Безопасность

- *В целях защиты от поражения электрическим током приборы с электронагревом могут быть оборудованы УЗО с током утечки 300 мА.*
- *Во избежание перегрева и пожарной опасности прибор не должен целиком или частично накрываться какими-либо предметами или материалами! (Е)*
- *Настоящий прибор может быть использован детьми старше 8 лет, лицами с ограниченной дееспособностью или не имеющими достаточного опыта и знаний только, если они сопровождаются или проинструктированы персоналом, ответственным за их безопасность. Дети не должны иметь возможность играть с прибором. В случае, если дети привлекаются к чистке или техническому уходу за прибором, необходим строгий контроль со стороны лица, ответственного за их безопасность.*
- *Дети младше 3-х лет не должны иметь доступа к прибору без постоянного наблюдения со стороны взрослых.*
- *Дети в возрасте от 3-х до 8-ми лет могут включать/выключать прибор только в том случае, если он установлен по своему назначению в нормальном рабочем положении, а за детьми наблюдают взрослые или они были проинструктированы о правилах пользования прибором и понимают, что его неправильное использование опасно для жизни.*
- *Дети в возрасте от 3-х до 8-ми лет не должны включать прибор в электрическую розетку, регулировать его работу, а также чистить или выполнять элементы его сервисного обслуживания.*

***ВНИМАНИЕ** - некоторые части данного прибора в процессе эксплуатации могут сильно нагреваться и вызывать ожоги. Особое внимание должно уделяться детям и уязвимым группам населения.*



Main office

Frico AB
Box 102
SE-433 22 Partille
Sweden

Tel: +46 31 336 86 00

mailbox@frico.se
www.frico.se

**For latest updated information and information
about your local contact: www.frico.se**