

POLO 2.0

ТЕРРАСНЫЙ ОБОГРЕВАТЕЛЬ ГАЗОВЫЙ



Арт. №: 5460

Строение • Безопасность • Эксплуатация

Руководство по монтажу т эксплуатации

Страница

I.	Что необходимо	2
II.	Важные примечания по технике безопасности	3-4
III.	Подключение прибора к газовому баллону (рисунок 2)	4-5
IV.	Торгово-промышленное применение	6
V.	Ввод в эксплуатацию и эксплуатация	6
VI.	Выключение	7
VII.	Примечания по хранению	7
VIII.	Охрана окружающей среды и утилизация	7
IX.	Неполадки и их устранение	7
X.	Технические характеристики	8
XI.	Гарантия	8
XII.	Адрес гарантийных и сервисных мастерских	8
XIII.	Производитель	8
XIV.	Объем поставки	9
XV.	Шаги монтажа	10-15

I. Что необходимо:

Сохраните руководство для справочного применения в будущем.



Перед вводом вашего террасного нагревателя в эксплуатацию, внимательно ознакомьтесь с представленной в этом руководстве информацией. Особое внимание на инструкции по технике безопасности. Материалы и переработка выбраны таким образом, что при использовании по назначению, функциональные неполадки исключены.

Также ознакомьтесь с прилагаемым отдельно руководством по регулятору давления газа!

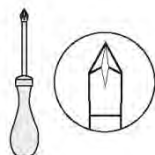


ВНИМАНИЕ:

Во избежание порезов, при монтаже, надевайте защитные перчатки!
В монтаже должны принимать участие два человека!



SW 10, SW 16, SW 17



PH 2, PH 3



Защитные перчатки



2 человека

II. Важные примечания по технике безопасности



ВНИМАНИЕ: Использовать только на открытом воздухе или в проветриваемых помещениях. (При эксплуатации в проветриваемом помещении открытой должно оставаться не менее 25% окружающей площади. Окружающая площадь – это сумма площадей всех стен). Монтаж прибора и хранение баллона с газом должны выполняться согласно предписаниям.

Использование по назначению

- Террасный нагреватель должен применяться только для обогрева.
- Установка должна проводиться только согласно этому руководству.

Общие примечания по технике безопасности:

- Дети не должны находиться на месте проведения монтажа (мелкие детали, которые легко проглатываются) и эксплуатации (опасность ожога), а также в местах хранения нагревателя.
- Упаковочный полимерный пакет несет угрозу асфиксии при применении не по назначению.
- Храните баллон со сжиженным воздухом в хорошо проветриваемых местах над поверхностью земли.
- Террасный нагреватель не должен устанавливаться в жилых, подвальных и офисных помещениях.
- Прибор должен устанавливаться на ровную прочную подложку.
- Беречь газовые баллоны от прямых солнечных лучей.
- На месте установки на 1кВт установленной номинальной тепловой мощности террасного нагревателя должен иметься объем не менее 20 м³ и хорошая вентиляция (крытые террасы, пивные палатки и т.п.).
- Во время эксплуатации необходимо соблюдать безопасное расстояние от огнеопасных материалов и предметов. Расстояние в направлении излучения между излучающей поверхностью и огнеопасными материалами должно составлять не менее 2 метров.
- Остальные расстояния до огнеопасных материалов должно составлять не менее 1 метра.
- При сильном ветре во избежание опрокидывания и поломки, зафиксируйте нагреватель или выключите его.
- Перед каждым использованием, проверяйте наличие и состояние (отсутствие повреждений) уплотнений на вентиле баллона. Не используйте дополнительные уплотнения.



- Нагреватель должен эксплуатироваться только через переходные регуляторы давления с допустимым выходным давлением (см. заводскую табличку и заводскую установку).
- После монтажа, проверьте месте всех соединений на герметичность. Для этого можно использовать пенообразующее средств (например, Enders Gas- Control- Spray или мыльный щелок).
- Перед каждой сменой места установки, нагреватель необходимо выключить и отсоединить газовый баллон.
- Газовый шланг не должен перегибаться.
- Вентиляционные отверстия в кожухе емкости для газового баллона не должны закрываться. Выходящий возможно газ будет собираться в емкости, что создаст опасность взрыва.
- Никогда не передвигайте работающий нагреватель (опасность ожога).
- • Во время работы газовый баллон всегда должен находиться в предусмотренной для этого емкости.
- • Во избежание порезов об острые кромки, при монтаже, надевайте защитные перчатки.
- Используйте только указанные производителем виды газа и газовых баллонов! (см. П. X. Страница 9)
- Ремонт и обслуживание газотехнических деталей прибора должны выполняться только уполномоченным для этого квалифицированным техническим персоналом.
- • • Газовый вентиль (В) газового баллона (см. рисунок 2 на Странице 6) в случае неполадки, следует немедленно закрыть.
- • Газовый шланг, не реже раза в месяц и при каждой смене баллона, необходимо проверять на предмет трещин и других повреждений.
- • Раз в пять лет газовый шланг необходимо отдавать на проверку в мастерскую.
- • В случае повреждения газового шланга, замените его на газовый шланг такого же качества и такой же длины.
- • При утечке газа, не включайте прибор. Если он при этом работает, отключите подачу газа. Перед повторным включением, прибор необходимо проверить и заменить все дефектные детали. Подтяните, возможно, ослабевшие соединения.

III. Подключение прибора к газовому баллону (рисунок 2)

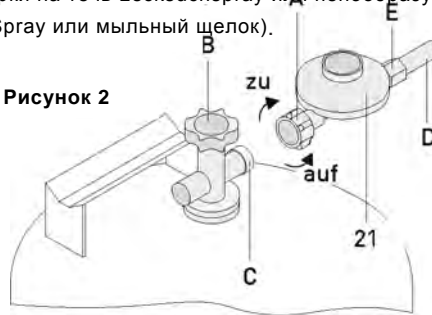
Для подключения прибора необходимы следующие части:

- предлагаемый в торговле баллон со сжиженным пропаном/бутаном (11 кг)
- жестко установленный, признанный DIN-DVGW регулятор давления (прилагается), 1,5 кг/ч, подходящий для используемого баллона, рабочее давление 50 mbar

- признанный DIN-DVGW шланг длиной 0,4 м (прилагается)
- признанный аэрозоль для проверки на течь Lecksuchspray или пенообразующее средство (например, Enders Gas-Control-Spray или мыльный щелок).

A	Накидная гайка
B	Вентиль баллона
C	Резьба вентиля баллона
D	Шланг
E	Выходная резьба
21	Регулятор давления

Рисунок 2



Подключение газовый баллон:



ВНИМАНИЕ: Эксплуатация без входящего в комплект поставки регулятора давления (или регулятора такого же типа) недопустима. Данные по регуляторам давления для той или иной страны указаны на заводской табличке нагревателя.

1. Перед подключением, проверьте все уплотнения на предмет исправности.
2. Соедините накидную гайку (A) регулятора давления (21) поворачивая ее влево рукой резьбой баллона (C). Не используйте каких либо инструментов, т.к. это повредит уплотнение баллона, что в свою очередь, перестанет обеспечивать герметичность.
3. Шланг (D) необходимо подключить к выходной резьбе регулятора давления (E) при помощи соответствующего гаечного ключа SW 16 вращением влево. При этом, вторым ключом SW 14, установив его в соответствующие пазы, удерживать регулятор от прокручивания. Это не дает регулятору проворачиваться вместе с завинчиваемыми частями. Герметичность обеспечивается затяжкой резьбового соединения.
4. Выполните проверку герметичности всех мест соединения при открытом вентиле клапана (B). Для этого применяйте признанный аэрозоль для проверки на течь Lecksuchspray или пенообразующее средство (например, Enders Gas-Control-Spray или мыльный щелок). Они наносятся на места соединения шланга. Герметичность устанавливается отсутствием образования пузырьков.



ВНИМАНИЕ: Герметичность открытым пламенем строго запрещается, так как выходящий газ может воспламениться!

ВНИМАНИЕ: Замену баллона сжиженного газа проводите в хорошо проветриваемом помещении, вдали от источников открытого огня (свечи, сигареты и т.п.)!

IV. Торгово-промышленное применение



ВНИМАНИЕ: Согласно BGV D34 (VBG 21) при торгово-промышленном применении (например, на ярмарках) используйте защиту от излома шланга по DIN 30 693 „Защита от излома шланга для газобаллонных установок“ и предохранительный регулятор газа и защитой от избыточного давления.



Если к прибору прилагается специальный регулятор газа (K) и отдельная защита от излома шланга (J), то такой прибор разработан для торгово-промышленного применения. **Смотрите соответствующее руководство по их монтажу!!**



Если к прибору прилагается стандартный регулятор газа (L) без отдельной защиты от излома шланга, то такой прибор разработан для частного применения.

V. Ввод в эксплуатацию и эксплуатация



ВНИМАНИЕ: При зажигании и тушении прибора на горелке имеет место небольшая вспышка. Это не является дефектом прибора и предметом для беспокойства. Держитесь на безопасном расстоянии от прибора.

1. Откройте вентиль газового баллона или соответственно вентиль газового регулятора.
2. Нажмите кнопку регулятора с небольшим символом пламени до упора и одновременно с этим, несколько раз кнопку пьезозажигалки. После успешного зажигания, удерживайте кнопку регулятора еще в течение примерно 10 секунд для активации предохранителя зажигания.

Если после 4-5 нажатий пьезозажигания зажигание не произойдет, повторите процедуру зажигания примерно через 2 минуты.



ПРИМЕЧАНИЕ Существует возможность зажечь прибор другим средством (например, спичкой) сбоку через решетку. При этом, соблюдайте безопасное расстояние от горелки! Осторожно! Части нагреваются до высокой температуры. Не давайте приближаться к нагревателю детям.

VI. Выключение

1. Для выключения прибора, закройте клапана газового баллона (B).

VII. Примечания по хранению

Выключите нагреватель (смотрите Пункт VI. на Странице 7) и дайте ему остыть. Закройте вентиль газового баллона, Снимите регулятор газа со шлангом с газового баллона, при этом отпустите накидную гайку А (смотрите рисунок 2 на Странице 6) поворачивая ее по ходу часовой стрелки. Всегда проверяйте уплотнение на предмет отсутствия повреждений.



ВНИМАНИЕ: Если при проверке уплотнения будет выявлено повреждение или возникнет подозрение, что оно повреждено (раздел III), обратитесь к дилеру или станцию заправки баллонов.

ВНИМАНИЕ: Храните баллон со сжиженным воздухом в хорошо проветриваемых местах над поверхностью земли.



Храните нагреватель в сухом месте.

VIII. Охрана окружающей среды и утилизация

Для утилизации нагревателя, разберите его на отдельные части. Сдавайте металлические, полимерные части, упаковочные материалы и весь нагреватель в специализированные приемные пункты.

IX. Неполадки и их устранение

Неполадка: Нагреватель не зажигается.

Устранение: Нагреватель оборудован защитой от опрокидывания, в котором, при транспортировке подача газа может быть перекрыта шариком. Для открытия подачи газа, встряхните головку горелки, при этом шарик вернется в исходное положение и нормальная подача газа восстановится.

X. Технические характеристики

Этот прибор испытан и допущен к эксплуатации согласно EG-директиве по газовым приборам 90/396/EWG и DIN EN 14543 (01.09.2007).

Вид газа:	Пропан/Бутан (G31/G30)
Номинальная тепловая нагрузка (Hs):	макс. 6 кВт
Установленная мощность:	макс. 437 г/ч
Высота:	прим. 115 см

Страна	Категория	mbar	установлено
AT, CH, CY, CZ, DE, HU, MT	I3B/P	50	X
CY, DK, FI, LT, RO, SE, TR	I3B/P	30	
BE, CH, ES, FR, GB, GR, IE, IT, LU, PT	I3+	28-30/37	
PL	I3P	37	
CZ, EE, HU, IS, LT, LU, LV, MT, NL, NO, RO, SI, SK, TR	I3B/P	28-30	
NL	I3P	50	

XI. Гарантия

Мы предоставляем 2-летнюю гарантию на работу приборов. Предпосылкой для предоставления гарантийных услуг является соответствующее обращение и официальное подтверждение даты покупки. Мы оставляем за собой право на технические изменения и цветовое оформление. Если, несмотря на наш контроль качества, продукт проявит какой либо дефект, не несите его непосредственно к вашему дилеру, а обращайтесь непосредственно на фирму Enders. Это даст нам возможность оперативно провести обработку и гарантийные работы по рекламации. СЛУЖЕБНЫЙ НОМЕР: 02392 978231

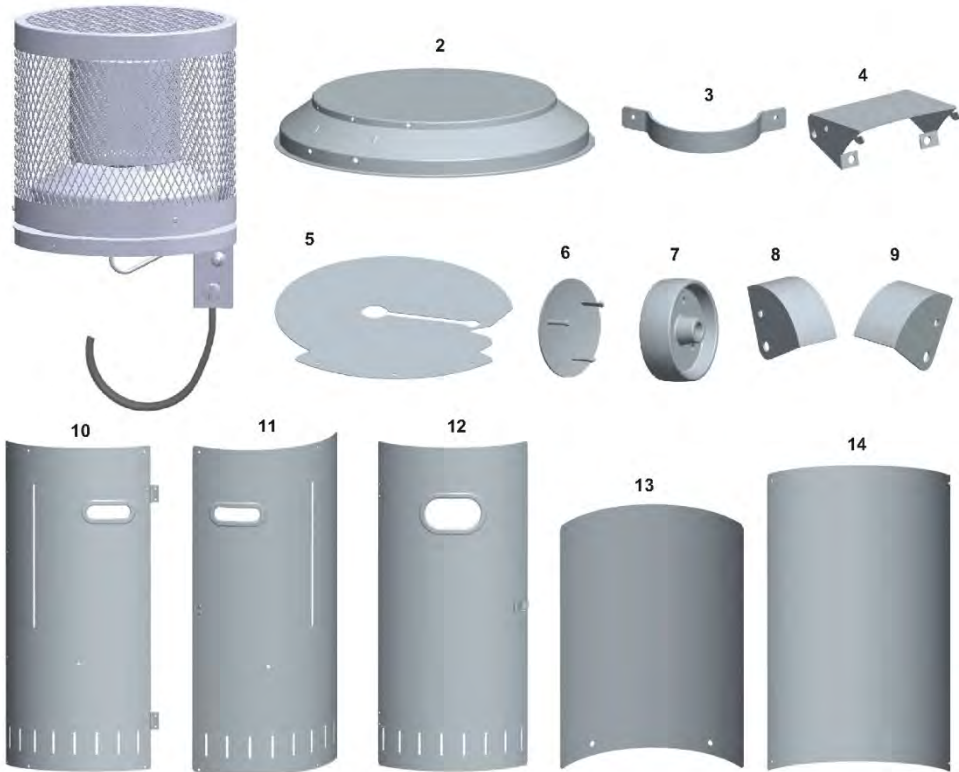
XII. Адрес гарантийных и сервисных мастерских












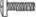

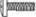
Enders Colman AG • Lager Großwaltersdorf
Am Gewerbepark 7 • D-09575 Großwaltersdorf
тел.: +49 (0)37293 - 790807

XIII. Производитель

Enders Colman AG
Brauck 1 D-58791 Werdohl-Kleinhammer

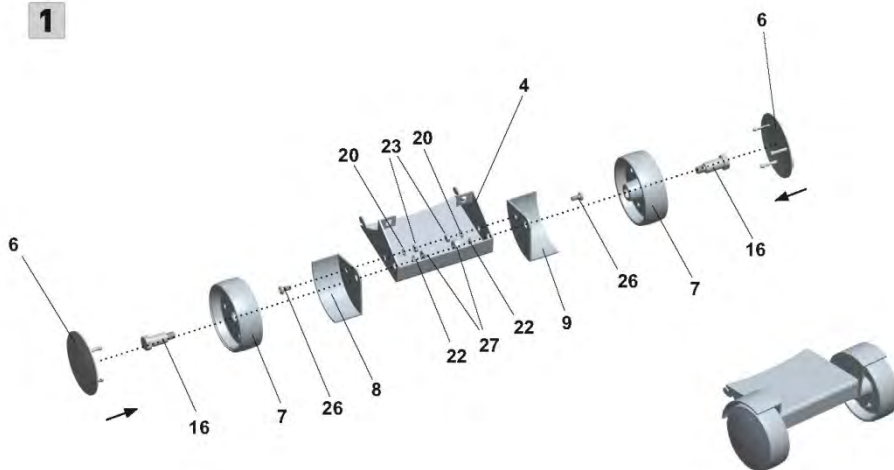
XIV. Объем поставки



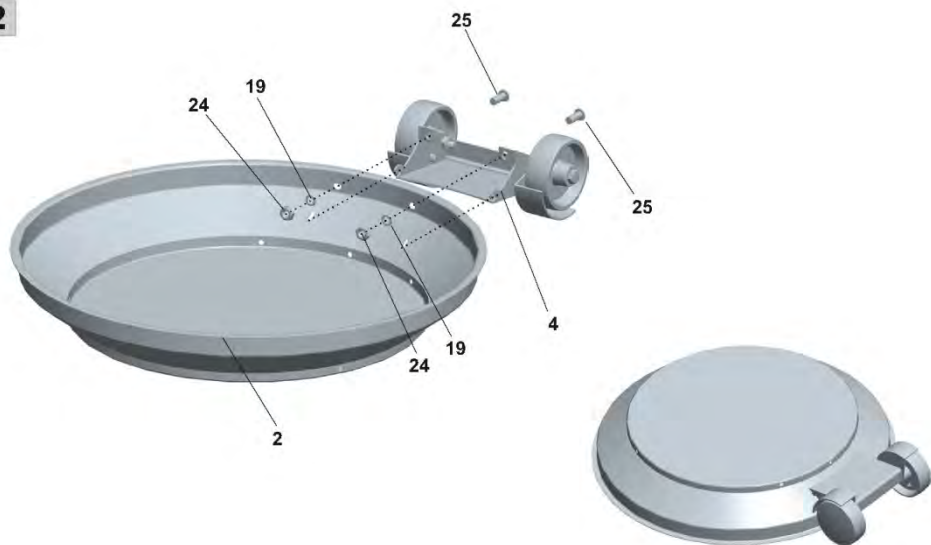
15 2x  M6x32	16 2x  M8x38,5	17 2x  Ø20x27	18 2x  M5x29	19 Ø6,4 2x 	20 Ø5,3 9x 
21 M5x12 3x 	22 Ø8,3 2x 	23 M5 13x 	24 M6 2x 	25 M6x12 2x 	26 M5x12 4x 
27 M8 2x 	28 M5x8 18x 				

Сначала удалите защитную пленку (если имеется) с листовых деталей..

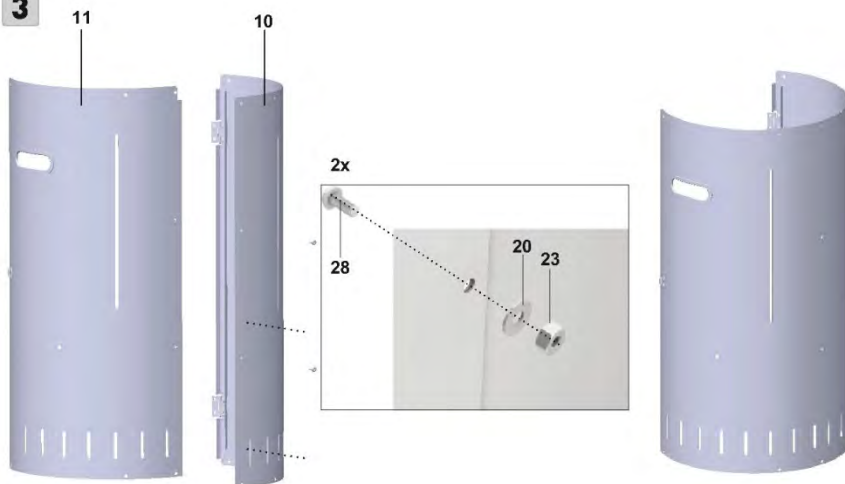
1



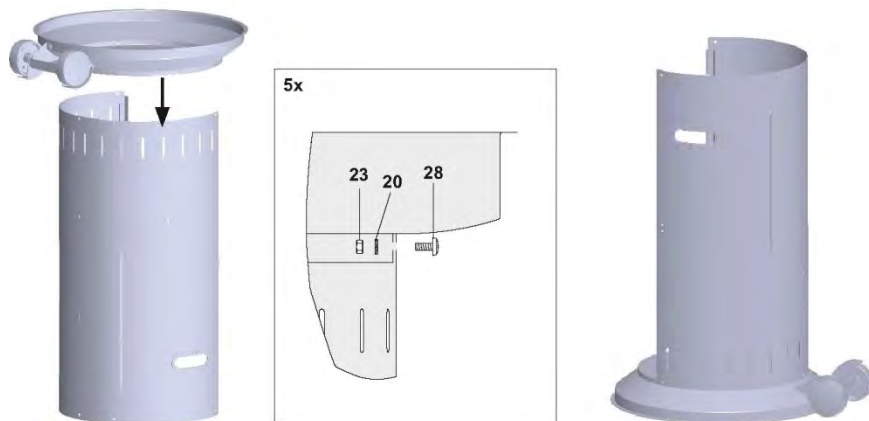
2



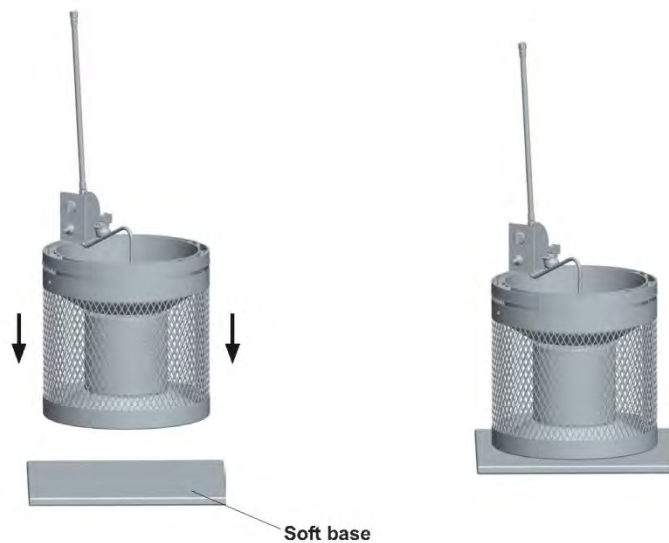
3



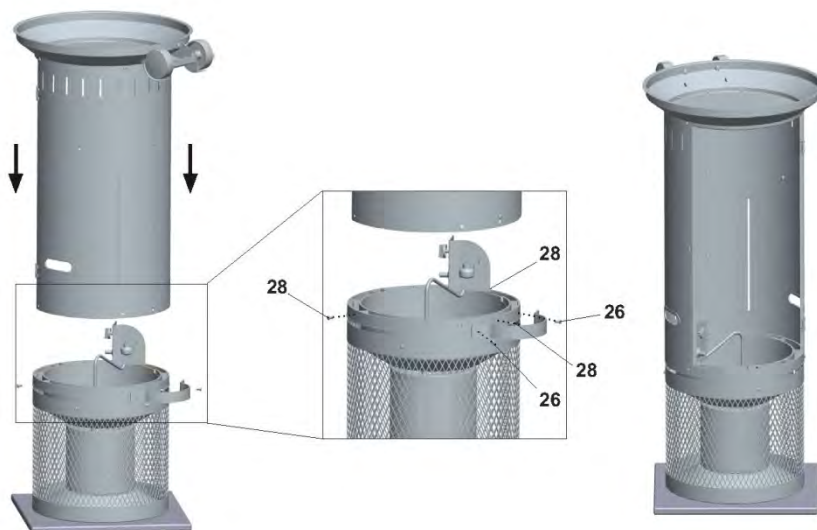
4



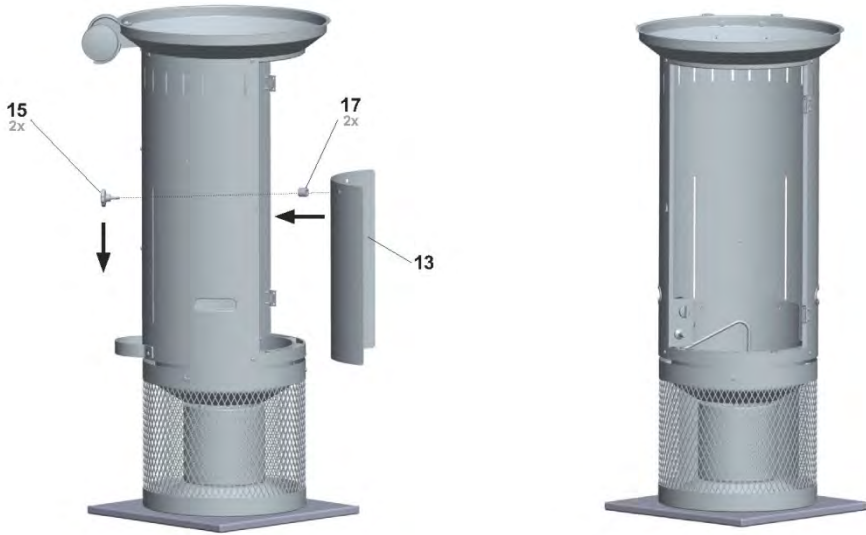
5



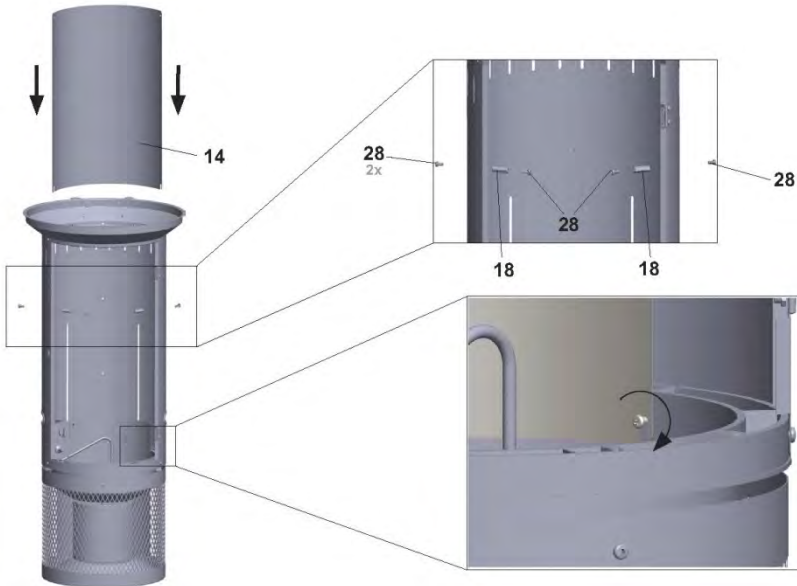
6



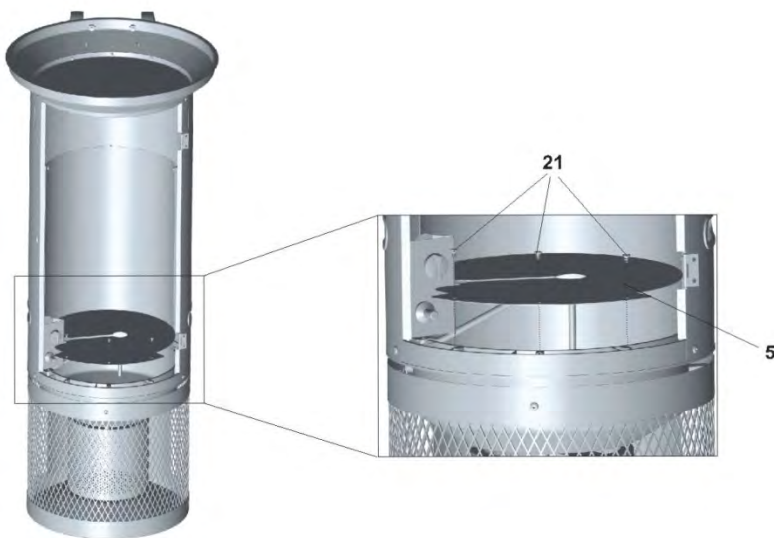
7



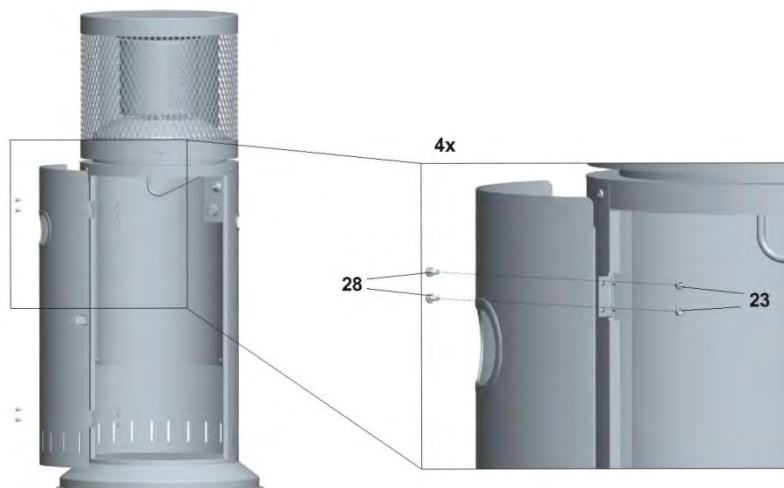
8



9



10



11



12



ВНИМАНИЕ: ТЕПЛОЗАЩИТНЫЙ ЩИТОК ОПУСКАТЬ ТОЛЬКО ПОСЛЕ ТОГО КАК ОН ОСТЫНЕТ

.....Ä . '9bXYfg.....
.....Ä
***k k k "A j f B U f Y j U f i **

- +7 (495) 798-27-55 (все регионы)
- +7 (495) 790-50-34 (г. Москва)
- +7 (812) 984-69-26 (г. Санкт-Петербург)
- +7 (8452) 37-44-39 (г. Саратов)
- 8 (800) 444-73-69 (бесплатно по РФ)