

Руководство по эксплуатации Гарантийный талон

Газовый инфракрасный
обогреватель



BOGH-16

Code-128

Перед началом эксплуатации прибора внимательно изучите данное руководство и храните его в доступном месте.

Содержание

| | | | |
|-----------|--------------------------------------|-----------|---------------------------------------|
| 2 | Используемые обозначения | 13 | Транспортировка и хранение |
| 3 | Правила безопасности | 13 | Комплектация |
| 4 | Общее описание | 14 | Схема электрическая принципиальная |
| 5 | Указание по технике безопасности | 14 | Срок эксплуатации |
| 6 | Устройство прибора | 14 | Гарантия |
| 8 | Технические характеристики | 14 | Правила утилизации |
| 8 | Подготовка к работе | 15 | Дата изготовления |
| 11 | Управление прибором | 15 | Сертификация продукции |
| 12 | Техническое обслуживание | 16 | Гарантийный талон |
| 13 | Поиск и устранение неисправностей | | |

Используемые обозначения



ВНИМАНИЕ!

Требования, несоблюдение которых может привести к тяжелой травме или серьезному повреждению оборудования.



ОСТОРОЖНО!

Требования, несоблюдение которых может привести к серьезной травме или летальному исходу.

ПРИМЕЧАНИЕ

1. В тексте данной инструкции обогреватель инфракрасный газовый может иметь такие технические названия, как прибор, устройство, аппарат.
2. Если поврежден газовый шланг или редуктор, он должен быть заменен производителем или авторизованной сервисной службой во избежание серьезных травм.

3. Прибор должен быть установлен с соблюдением существующих местных норм и правил эксплуатации приборов на газообразном топливе.
4. Производитель оставляет за собой право без предварительного уведомления покупателя вносить изменения в конструкцию, комплектацию или технологию изготовления изделия с целью улучшения его свойств.
5. В тексте и цифровых обозначениях инструкции могут быть допущены опечатки.
6. Если после прочтения инструкции у вас останутся вопросы по эксплуатации прибора, обратитесь к продавцу или в специализированный сервисный центр для получения разъяснений.
7. На изделии присутствует этикетка, на которой указаны технические характеристики и другая полезная информация о приборе.

Правила безопасности



ВНИМАНИЕ!

- При эксплуатации инфракрасного газового обогревателя соблюдайте общие правила безопасности при пользовании газовым оборудованием.
- Инфракрасный газовый обогреватель необходимо оберегать от ударов, попадания пыли и влаги.
- Запрещается эксплуатация инфракрасного газового обогревателя в помещениях: с относительной влажностью более 98%, с взрывоопасной средой; с биологоактивной средой; сильно запыленной средой; со средой вызывающей коррозии материалов.
- Запрещается длительная эксплуатация инфракрасного газового обогревателя без надзора.
- Перед началом чистки или технического обслуживания, а также при длительном перерыве в работе отключите прибор, перекройте подачу газа и отсоедините газовый баллон.
- Никогда не перемещайте включенный прибор.
- Не накрывайте прибор и не ограничивайте движение воздушного потока. Перед включением инфракрасного газового обогревателя уберите посторонние предметы вокруг него. Все возгораемые вещества должны быть удалены из комнаты. Минимальные расстояния перед инфракрасным газовым обогревателем: – на рис. 1в
- Во избежание ожогов, во время работы инфракрасного газового обогревателя в режиме нагрева, не прикасайтесь к наружной поверхности, а также к верхней части корпуса.
- Не используйте прибор не по его прямому назначению (сушка одежды и т.п.).
- Не пытайтесь самостоятельно отремонтировать прибор. Обратитесь к квалифицированному специалисту.
- После транспортирования при отрицательных температурах необходимо выдерживать инфракрасный газовый обогреватель в помещении, где предполагается его эксплуатация, не менее 2-х часов.
- Прибор не предназначен для использования лицами (включая детей) с пониженными физическими, чувственными или умственными способностями или при отсутствии у них жизненного опыта или знаний, если они не находятся под контролем или не проинструктированы об использовании прибора лицом, ответственным за их безопасность.
- Дети должны находиться под контролем для недопущения игры с прибором.
- Не позволяйте детям играть с полиэтиленовой пленкой. Опасность удушья!
- Из соображений безопасности для детей не оставляйте лежать упаковку (полиэтиленовую пленку, картон) без присмотра.
- Модификация прибора категорически запрещается, за исключением случаев, указанных и утвержденных производителем.



ОСТОРОЖНО!

- Никогда не используйте инфракрасный газовый обогреватель в помещении или рядом с легко воспламеняемыми предметами, горючими жидкостями. Опасность пожара!
- Во время эксплуатации контролируйте достаточный уровень вентиляции помещения. Использовать только в хорошо вентилируемых помещениях. Недостаточный уровень вентиляции может привести к отравлениям угарным газом, задымлениям, пожарам.
- Данный нагреватель представляет собой огневой калорифер, не подключенный к дымоходу. Во время работы нагревателя убедитесь, что помещение хорошо проветривается. Не используйте установку в спальне, фургоне, лодке или любом другом помещении, вместимостью менее 80 кубических метров.
- Не устанавливайте работающий нагреватель

близко к стенам, занавескам или мебели. Нагреватель всегда должен быть развернут к центру помещения. Отрегулируйте положение нагревателя как описано далее:

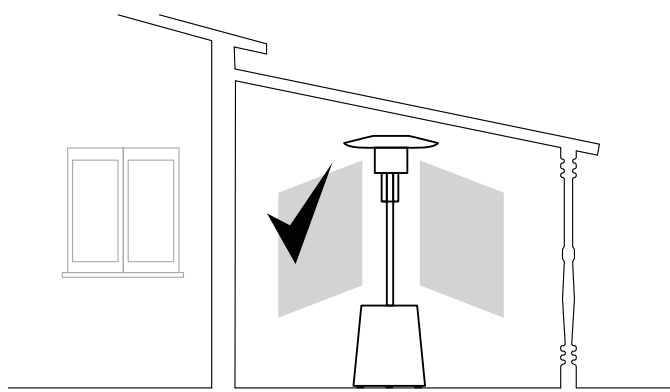


Рис. 1а – Правильное размещение прибора в открытом хорошо проветриваемом помещении

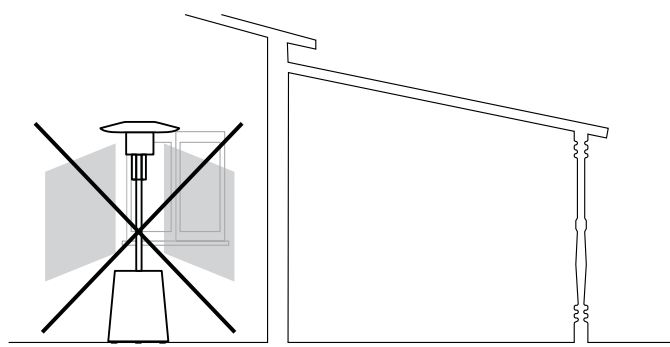


Рис. 1б – Неправильное размещение прибора в закрытом плохо проветриваемом помещении

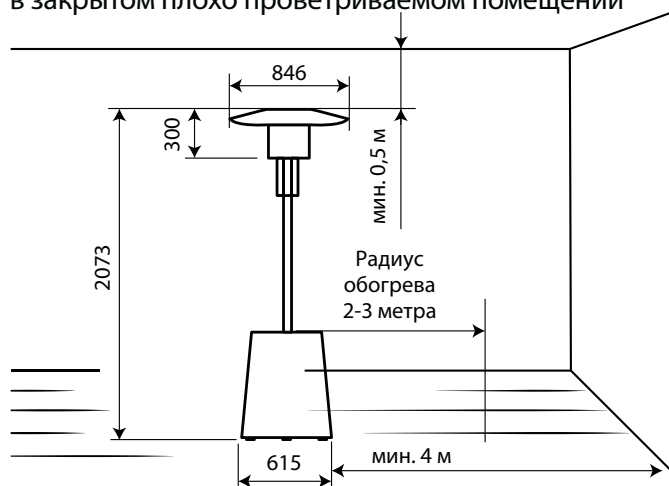


Рис. 1в – Размеры прибора и допуски (0,5 min)

Общее описание

Назначение

- Газовый инфракрасный обогреватель состоит из двух частей: нижняя имеет форму трехгранной усеченной пирамиды, выполнена из металлического каркаса, на который крепятся декоративные панели, верхняя представляет собой несущий стержень, в верхней части которого выполнена цилиндрическая горелка и отражатель. В основании прибора предусмотрено место для скрытой установки газового баллона объемом до 27 литров. Козырек закреплен на дожигателе.
- Благодаря особенностям работы прибора он позволяет обогревать площадь до 12 квадратных метров в помещениях с хорошей вентиляцией воздуха, например: террасы, беседки, рестораны, кафе, площадки под открытым небом. Прибор оснащен запальной системой с ODS датчиком, реагирующим на наличие достаточного для горения количества кислорода, в случае недостатка кислорода прибор автоматически отключается. Также прибор оснащен датчиком, реагирующим на наклон прибора — в случае падения прибора газ автоматически перекрывается.
- Управление моделью осуществляется с помощью органов управления, расположенных на лицевой панели в верхней части прибора.



ВНИМАНИЕ!

При несоблюдении инструкций по безопасности и инструкций по эксплуатации данного оборудования фирма-производитель снимает с себя ответственность за несчастные случаи и повреждения, нанесенные людям, а также за ущерб оборудованию.

Указания по технике безопасности

- Внимательно прочитайте инструкции перед началом эксплуатации. Ознакомьтесь с устройством и способами управления инфракрасным газовым обогревателем.
- Следуйте инструкциям по техническому обслуживанию и таблице неисправностей, описанным в данном руководстве.
- Не загораживайте входные и выходное отверстия инфракрасного газового обогревателя.
- Не используйте инфракрасный газовый обогреватель в подвалах и других помещениях, находящихся ниже уровня земли.
- В помещении, где работает инфракрасный газовый обогреватель, должна быть обеспечена постоянная вентиляция в соответствии с техническими характеристиками.
- Размер помещения не должен быть меньше указанного в технических характеристиках.
- Инфракрасный газовый обогреватель не должен использоваться в непосредственной близости от взрывоопасных веществ.
- Не нагревайте газовые баллоны, даже в случае, если баллон «заморожен».
- Установка, транспортировка и хранение газовых баллонов должна осуществляться в соответствии с правилами, нормами и инструкциями по безопасной эксплуатации, принятыми в вашем регионе.
- Ремонт изделия должен производить только квалифицированный рабочий авторизованного сервисного центра.
- Для обеспечения безопасности всегда отключайте газовый баллон перед разборкой инфракрасного газового обогревателя, техническим обслуживанием или в случае, когда обогреватель не используется.
- При установке инфракрасных газовых обогревателей соблюдайте нормы и правила по установке аналогичного оборудования, принятые в вашем регионе.
- Газовые баллоны с пропаном необходимо устанавливать и заменять вдали от возгораемых веществ.
- Используйте только специальные баллоны для газа. Желательно использовать только газ пропан.
- Иногда баллон может покрываться инеем, т.е. обмерзать. Такая ситуация обычно возникает, когда не хватает газа в баллоне. Для уменьшения вероятности появления эффекта «обмораживания» газового баллона рекомендуется работа с минимально необходимым расходом газа. Есть негласное правило, что на каждый кВт должен приходиться 1 литр газа, следовательно, на 13 кВт нужно 13 литров сжиженного газа. Для данного оборудования необходимо приобрести подходящий газовый баллон (27 л.).
- Никогда не перемещайте прибор с зажженным пламенем.
- При замене баллона проверьте с помощью мыльной воды или эквивалента, нет ли утечки газа из редуктора или из баллона.

Устройство прибора

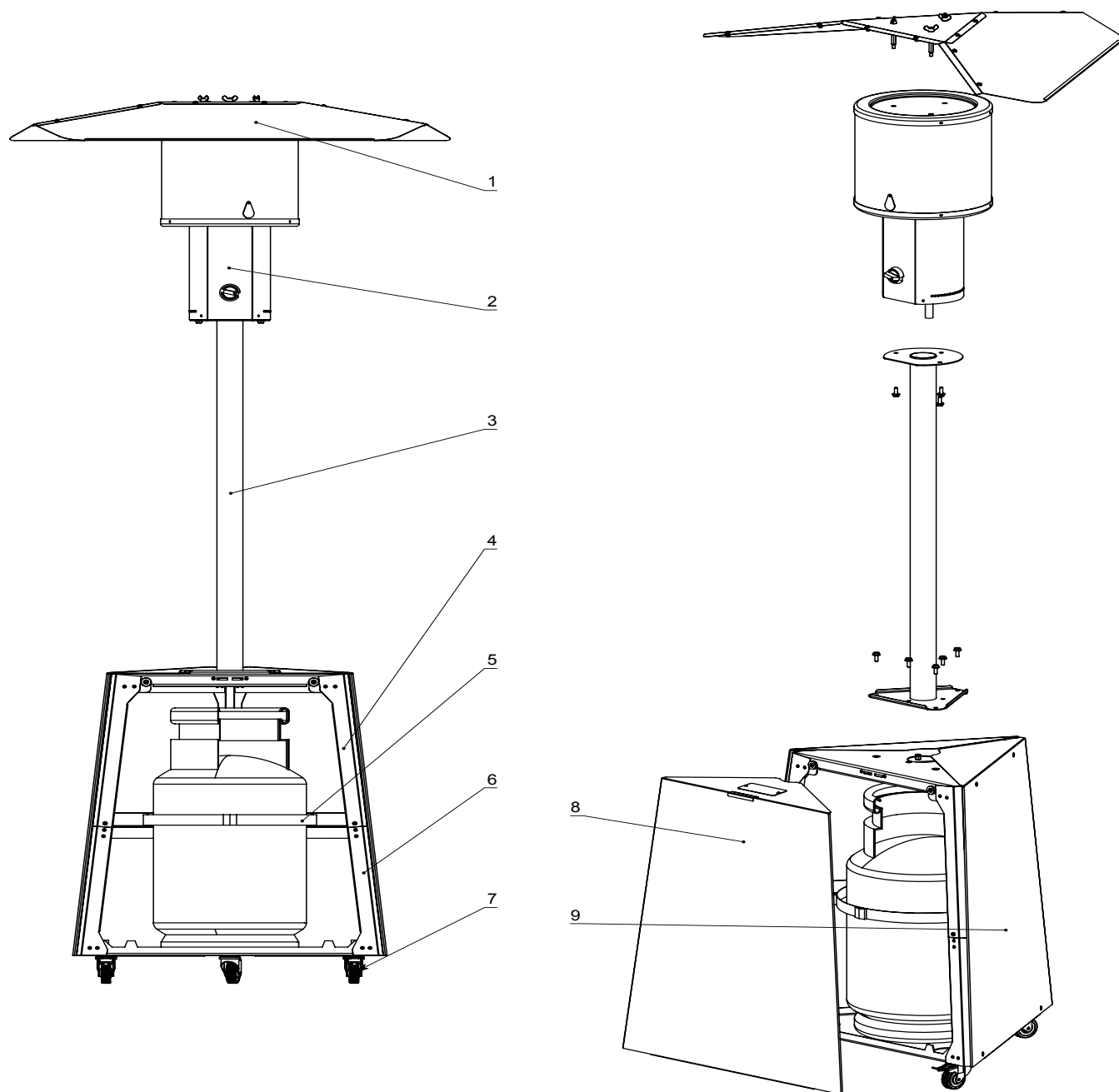


Рис. 2 – Устройство модели

- 1. Козырёк в сборе;
- 2. Блок управления с дожигателем;
- 3. Опора блока управления;
- 4. Основание верхнее;
- 5. Стяжной ремень;

- 6. Основание нижнее;
- 7. Колесо (3 шт.);
- 8. Лицевая крышка;
- 9. Боковая крышка (2 шт.).

Технические характеристики

| Параметр / Модель | BOGH-16 |
|--|----------------------------|
| Номинальная тепловая мощность, кВт | 13,0 |
| Давление газа в редукторе, мБар | 37,0 |
| Расход газа max, (min-max), кг/ч | 0,3 – 0,97 |
| Тип топлива | Пропан, пропан/бутан |
| Тип газа | G30/31 |
| Категория изделия | I ₃ V/P |
| Способ поджига | Пьезоподжиг |
| Объем рекомендуемого встраиваемого газового баллона, л | до 27 |
| Радиус обогрева, м | 1,5-2,0 |
| Площадь обогрева, м ² | до 12 |
| Способ перемещения | Скрытое шасси со стопорами |
| Класс электрозащиты | III класс |
| Температура эксплуатации, °С | (от -20 до +30) |
| Степень защиты | IP 44 |
| Размеры прибора (ШхВхГ), мм | 850x2110x790 |
| Размеры упаковки (ШхВхГ), мм | 805x605x530 |
| Вес нетто, кг | 26 |
| Вес брутто, кг | 30 |
| Страны назначения | AM, BY, KZ, KG, RU |

Подготовка к работе

Для сборки прибора потребуется отвертка с крестообразным (или крестовым) шлицем;



ВАЖНО!

Всегда используйте средства индивидуальной защиты рук – х/б перчатки во время сборки и установки обогревателя.

Для обеспечения удобства и безопасности сборку обогревателя должны производить два человека.

- Перед началом сборки удалите защитную пленку с деталей изделия;
- Все необходимые винты предварительно закручены в посадочные места;

Перед сборкой застопорите два колеса прибора, опустив металлический стопор вниз – это обеспечит устойчивость прибора от нежелательных перемещений.

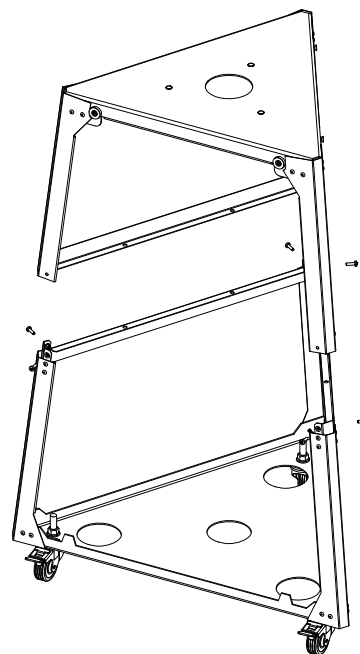


Рис. 4 Установка верхнего и нижнего основания обогревателя

- На нижнем основании наживите винты M4x14

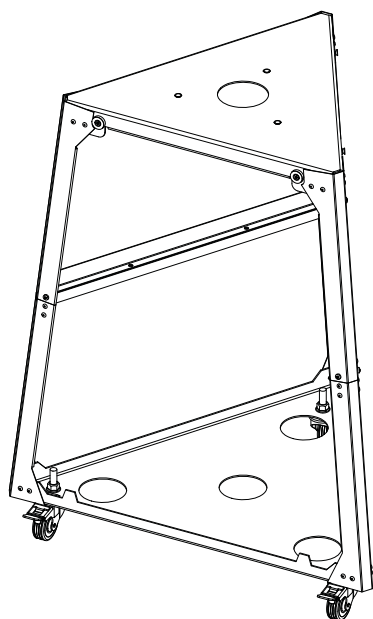


Рис. 5 – Основание обогревателя в сборе

1. Установите опору на основание обогревателя

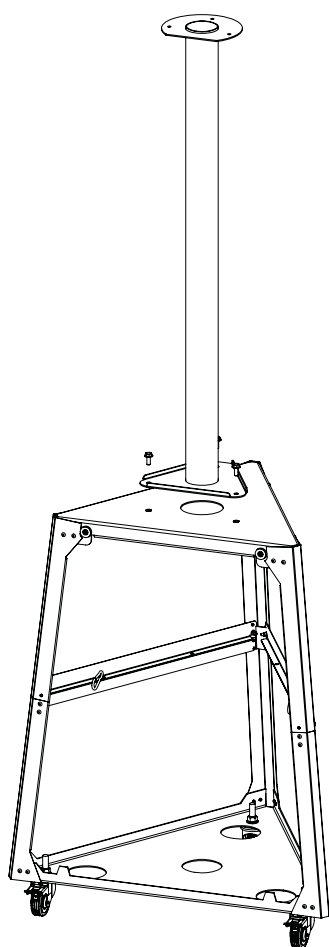


Рис. 6 – Установка держателя

2. Пропустите газовый шланг через трубу опоры сверху-вниз.

3. Закрепите дожигатель на опоре. Для этого

необходимо открутить болты с нижней части дожигателя и прикрутить его к опоре.

4. Установите газовый редуктор на свободном конце шланга (в основании).

Не рекомендуется использовать оцинкованные винты, т. к. данные винты не рассчитаны на эксплуатацию при повышенных температурах.

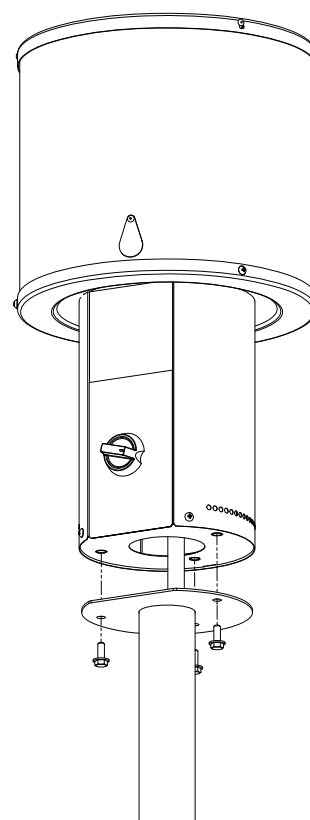


Рис. 7 – Установка дожигателя

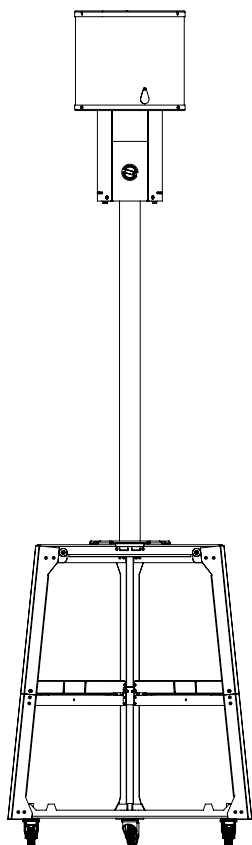


Рис. 8 – Общий вид обогревателя без козырька

Соедините элементы козырька между собой, как показано на рис. 9. Винтами из нержавеющей стали M4x8 закрепите соединения. К собранному козырьку прикрепите крышку козырька винтами M4x8.

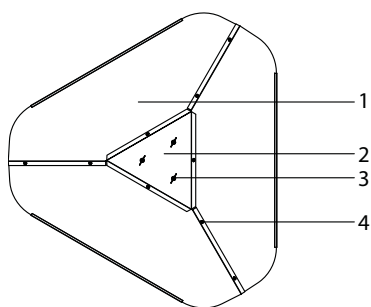


Рис. 9 – Козырек в сборе, вид сверху

- 1 – Козырек;
- 2 – Крышка козырька;
- 3 – Гайка барашковая;
- 4 – Винт M4x8.

- Установите на дожигатель козырек, закрепите козырек на гайки-барашки M6 из нержавеющей стали (Рис. 10);

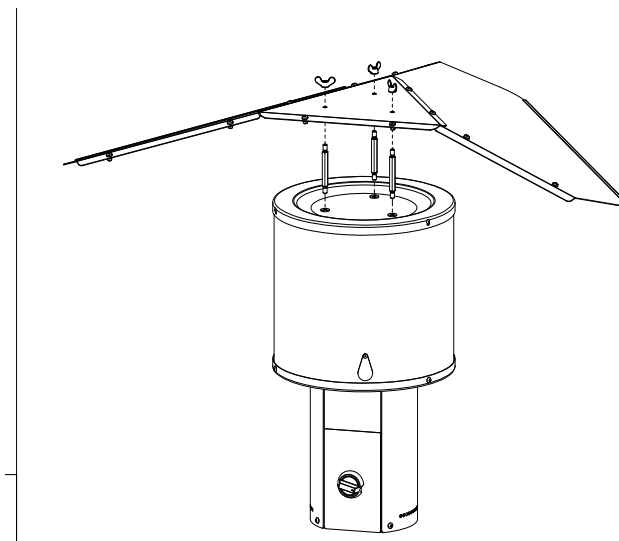


Рис. 10 – Установка козырька

- Установите боковые крышки, закрепите их на винты с потайной головкой;
- Установите главную крышку, с помощью магнитов на основании прибора;

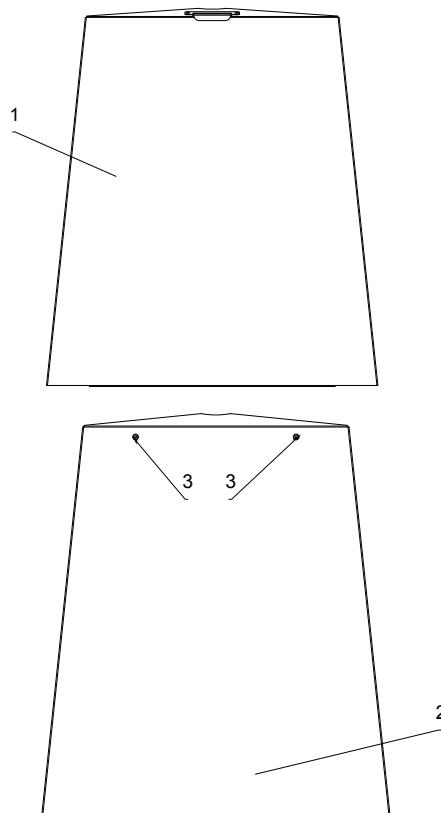


Рис. 11 – Главная и боковая крышки:
1 – Главная крышка, 2 – Боковая крышка,
3 – Отверстия для установки винтов.

- Поднимите стопор колес вверх и переместите прибор к месту эксплуатации.

Поздравляем, вы завершили сборку!

Подключения газа

- Подключите регулятор давления газа (редуктор) к баллону. Резьба на баллоне и редукторе левая.
- Затяните гайку регулятора ключом на 27.
- Установите баллон так, как указано на рисунке 2.

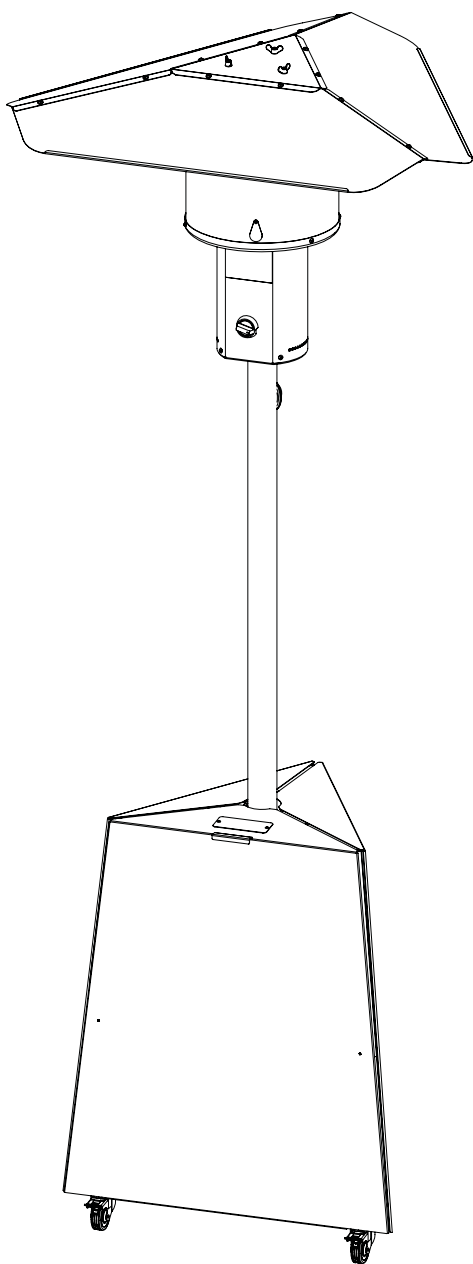


Рис. 12 – Сборка завершена

Управление прибором



ВАЖНО!

- Перед первым запуском прибора, необходимо стравить часть газозвушной смеси из газового баллона, путем открытия вентиля на 5-10 секунд. Выполнять строго в хорошо проветриваемом помещении!

Содержащийся в баллоне воздух образует с парами газа смесь, которая при поступлении в горелку будет гореть нестабильно. Для корректной работы прибора после заправки баллона необходимо произвести процедуру удаления остатков воздуха из газового баллона.

- Не включайте прибор без крышки отражателя или в разобранном виде.
- Горелка никогда не должна быть полностью или частично прикрыта.
- Не включайте прибор, если дожигатель поврежден.
- Защищайте прибор от ударов.
- Всегда ставьте прибор на достаточно плоской поверхности (угол наклона до 10°), чтобы предотвратить его опрокидывание.
- Не ставьте прибор на легко возгораемую поверхность (дерево, линолеум, синтетические полы, и т.п.).
- Обогреватель оснащен предохранительным устройством, перекрывающим подачу газа в случае наклона более чем на 45°.
- При первом включении прибор может выделять дым и запах в течение короткого времени.
- После открытия газа розжиг фитиля происходит через некоторое время (обычно 1-2 минуты). Это происходит из-за того, что в газовом тракте присутствует воздух и требуется некоторое время для его удаления с газового тракта.

Использование обогревателя при температуре ниже 0 °С

- При падении температуры газа ниже 0 °С давление в баллоне падает, вследствие чего эффективность работы и размер пламени могут уменьшиться.

**ВАЖНО!**

- При температуре воздуха ниже +10 °С используйте качественный газ, предпочтительно чистый пропан, в противном случае высота пламени может уменьшиться.

Последовательность запуска:

- Убедитесь, что прибор полностью собран.
- Поверните прибор в противоположную сторону от ветра во избежание задувания пламени запала.
- Откройте главную крышку.
- Откройте вентиль на баллоне газа.
- Нажмите и удерживайте ручку управления в положение off 2 секунды.
- Поверните ручку в положение min. При повороте ручки должно произойти 1-2 щелчка с появлением искры на запальном фитиле (за наличием пламени удобно наблюдать через смотровой лючок).
- Продолжайте удерживать ручку управления в нажатом положении 5-10 секунд после зажигания. Если при отпускании ручки гаснет пламя запала, повторите предыдущие два пункта.
- Для регулировки высоты пламени плавно нажмите и одновременно поворачивайте против часовой стрелки ручку управления. Отрегулируйте высоту пламени.
- Наслаждайтесь работой прибора.

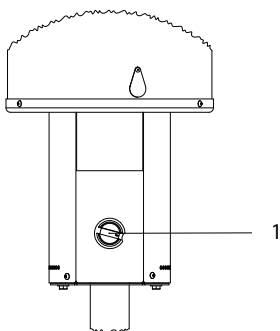


Рис.13 – Панель блока управления модели: 1 – ручка управления

Последовательность отключения:

- Для отключения обогревателя: плавно поворачивайте по часовой стрелке ручку управления до положения off; из положения max - плавно нажмите и одновременно поворачивайте

по часовой стрелке ручку управления до положения off.

- Откройте главную крышку;
- Закройте вентиль на газовом баллоне;
- Закройте главную крышку.

Перемещение прибора:

- Перемещайте только отключенный прибор;
- Прибор оснащен колесами для перемещения, 2 колеса задних (закрепленных) со стопорами, одно колесо переднее свободно вращающееся на 360 градусов;
- Для перемещения необходимо снять прибор со стопоров, которые находятся на стороне главной крышки;
- После перемещения обязательно поставьте прибор на стопоры.

Техническое обслуживание**ВАЖНО!**

- Перед выполнением любых операций технического обслуживания, убедитесь, что вентиль подачи газа закрыт.
- Использование чистящих средств может привести к возникновению подтеков и пятен, которые будет сложно устранить.
- Периодически проверяйте целостность редуктора и шланга (раз в неделю). Для замены используйте только запчасти, произведенные на заводе-изготовителе обогревателя.
- Периодически проверяйте козырек газового инфракрасного фонаря на наличие копоти и нагара. Производите очистку козырька не менее 1 раза в неделю.
- По технике безопасности газовый баллон можно заправлять не более чем на 85%. То есть в баллон на 12 л. нельзя заправлять больше 11 л. и в баллон на 27 л. не более 23 л.
- Хранить заправленные баллоны рекомендуется при температуре не менее +5 °С и не более +20 °С.

Поиск и устранение неисправностей

| Содержание неисправности, внешнее проявление и дополнительные признаки | Причина | Решение |
|--|--|---|
| Отсутствие пламени | Нехватка газоснабжения (плохая газификация сжиженного газа или грязь в системе)/регулятор давления установлен неправильно или неисправен | Отрегулировать или заменить пустой баллон/ заменить газ |
| | Внезапный порыв ветра (выше 3 м/с) в отсутствии газовых панелей | Убрать обогреватель от прямых порывов ветра |
| | Неисправная термопара ОДС датчика | Заменить |
| | Дефект магнитного клапана | Заменить |
| | Поломка предохранителя или наклон пола больше 15 градусов | Заменить предохранитель или переместить на поверхность с наклоном менее 15 градусов |
| | Засор в газовой системе | Проверить и аккуратно прочистить |
| | Утечка газа | Проверить и устранить утечку |
| | Изоляция электродов или дефект кабеля пьезоподжига | Заменить |
| Копоть на козырьке | Плохое качество газа или газ непригодный для зимы | Используйте качественный газ, предпочтительно чистый пропан |
| | Плохая вентиляция | Снять боковые крышки, проветрить прибор, надеть боковые крышки |
| | Камера смешения газовой смеси загрязнена или повреждена | Прочистить/заменить |
| | Горелка загрязнена/повреждена | Прочистить/заменить |
| Не загорается фитиль | Засор форсунки фитиля | Необходимо продуть форсунки фитиля, входящего в состав ODS датчика (рис.3, п.20) |
| | Дефект газового крана | Заменить |

Регулятор давления

Перед первой эксплуатацией обогревателя необходимо проверить степень затяжки хомутов на шланге, при необходимости подтянуть.

Транспортировка и хранение



ВАЖНО!

Никогда не храните прибор вместе с одним или более газовым баллоном.

Если обогреватель не используется в течение длительного времени (смены времен года или по другим причинам), следуйте инструкциям ниже:

- Хранить прибор можно как в собранном, так и разобранном транспортном виде.

- Храните прибор в сухом месте, защищенном от возможных повреждений.
- Всегда закрывайте блок горелки и основание, чтобы избежать попадания паутины, пыли и т. д.
- После длительного хранения, необходимо осмотреть прибор на наличие повреждений и полноту комплектности, а так же очистить прибор от пыли и пр.

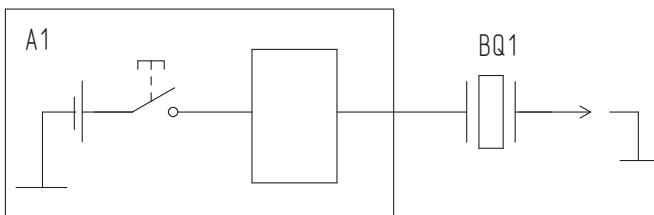
Комплектация

1. Основание верхнее газового фонаря;
2. Основание нижнее в сборе с колесами (3 шт.)
3. Опора дожигателя
4. Дожи́гатель в сборе (со стойками козырька, 3 шт.)

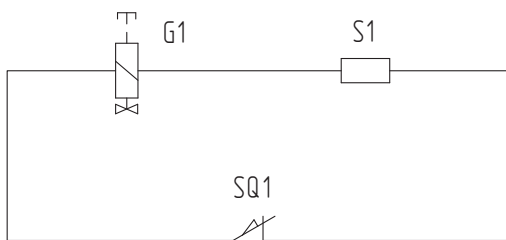
5. Козырек разборный;
6. Крышка боковая съемная;
7. Крышка главная съемная (2 шт.);
8. Винт М4 (18 шт.), винт М4 с потайной головкой (4 шт.) предварительно закручены в посадочные отверстия;
9. Болты с фланцем М6 - 6 шт.
10. Гайка-барашек М6 (3 шт.);
11. Стяжной ремень;
12. Перчатки х/б;
14. Инструкция с гарантийным талоном;
15. Редуктор с хомутом червячным;
16. Упаковка.

Схема электрическая принципиальная модели

Цепь зажигания



Цепь защиты от утечки газа



- A1 - блок розжига с кнопкой и генератором высоковольтных импульсов;
 BQ1 - электрод зажигания;
 G1 - клапан безопасности;
 S1 - терморпара;
 SQ1 - датчик опрокидывания.

Срок эксплуатации

Срок эксплуатации прибора составляет 5 лет при условии соблюдения соответствующих правил по установке и эксплуатации.

Гарантия


Гарантийное обслуживание прибора производится в соответствии с гарантийными обязательствами, перечисленными в гарантийном талоне.

Правила утилизации

По истечении срока службы прибор должен подвергаться утилизации в соответствии с нормами, правилами и способами, действующими в месте утилизации.

Не выбрасывайте прибор вместе с бытовыми отходами.

По истечении срока службы прибора, сдавайте его в пункт сбора для утилизации, если это предусмотрено местными нормами и правилами. Это поможет избежать возможных последствий на окружающую среду и здоровье человека, а также будет способствовать повторному использованию компонентов изделия. Информацию о том, где и как можно утилизировать прибор можно получить от местных органов власти.

Ваш прибор содержит элементы питания.  И использованные элементы питания подлежат утилизации в специальные пункты сбора, расположенные в вашей стране. Не выбрасывайте элементы питания вместе с бытовыми отходами. При утилизации использованных батарей следуйте инструкции, обозначенной на их корпусе, а также придерживайтесь норм, установленных в вашей стране. Информацию о том, где и как можно утилизировать элементы питания можно получить от местных органов власти.

Данный символ может быть указан на элементах питания / аккумуляторах, которые содержат вредные вещества:

Pb – содержит свинец; Cd – содержит кадмий; Hg – содержит ртуть; Li – содержит литий.

Дата изготовления

Дата изготовления указана на стикере на корпусе прибора, а также зашифрована в Code-128. Дата изготовления определяется следующим образом:

SN XXXXXXXX XXXX XXXXXXXX XXXXXX
а

а – месяц и год производства.

Сертификация продукции

Товар сертифицирован на территории Таможенного союза.

ТР ТС 016/2011 "О безопасности аппаратов, работающих на газообразном топливе",
ТР ТС 020/2011 «Электромагнитная совместимость технических средств».

Информация о сертификации может изменяться. При необходимости, обращайтесь к продавцу за получением информации о сертификации.

Изготовитель:

Общество с ограниченной ответственностью
«Ижевский завод тепловой техники»
Адрес: Россия, 426052, Удмуртская Республика,
г. Ижевск, ул. Лесозаводская, д. 23/110

Сделано в России





Официальный дистрибьютор:
«Мир Нагрева»

+7 (495) 798-27-55 (все регионы)
+7 (495) 790-50-34 (г. Москва)
+7 (812) 984-69-26 (г. Санкт-Петербург)
+7 (8452) 37-44-39 (г. Саратов)
8 (800) 444-73-69 (бесплатно по РФ)
teplo@mirnagreva.ru

www.MirNagreva.ru