

Руководство по эксплуатации Гарантийный талон

Газовый инфракрасный
обогреватель



BOGH-15 | BOGH-15E

Code-128

Перед началом эксплуатации прибора внимательно изучите данное руководство и храните его в доступном месте.

Содержание

2	Используемые обозначения
3	Правила безопасности
4	Общее описание
5	Указание по технике безопасности
5	Устройство прибора
9	Технические характеристики
9	Сборка столика
11	Управление прибором
13	Техническое обслуживание
14	Транспортировка и хранение
14	Комплектация
14	Схема электрическая принципиальная
15	Срок эксплуатации
15	Гарантия
15	Правила утилизации
15	Дата изготовления
15	Сертификация продукции
16	Поиск и устранение неисправностей
18	Гарантийный талон

Используемые обозначения



ВНИМАНИЕ!

Требования, несоблюдение которых может привести к тяжелой травме или серьезному повреждению оборудования.



ОСТОРОЖНО!

Требования, несоблюдение которых может привести к серьезной травме или летальному исходу.

ПРИМЕЧАНИЕ

1. В тексте данной инструкции обогреватель инфракрасный газовый может иметь такие технические названия, как прибор, устройство, аппарат.
2. Если поврежден газовый шланг или редуктор, он должен быть заменен производителем или авторизованной сервисной службой во избежание серьезных травм.

3. Прибор должен быть установлен с соблюдением существующих местных норм и правил эксплуатации приборов на газообразном топливе.
4. Производитель оставляет за собой право без предварительного уведомления покупателя вносить изменения в конструкцию, комплектацию или технологию изготовления изделия с целью улучшения его свойств.
5. В тексте и цифровых обозначениях инструкции могут быть допущены опечатки.
6. Если после прочтения инструкции у вас останутся вопросы по эксплуатации прибора, обратитесь к продавцу или в специализированный сервисный центр для получения разъяснений.
7. На изделии присутствует этикетка, на которой указаны технические характеристики и другая полезная информация о приборе.

Правила безопасности



ВНИМАНИЕ!

- При эксплуатации инфракрасного газового обогревателя соблюдайте общие правила безопасности при пользовании газовым оборудованием.
- Инфракрасный газовый обогреватель необходимо оберегать от ударов, попадания пыли и влаги.
- Запрещается эксплуатация инфракрасного газового обогревателя в помещениях: с относительной влажностью более 98%, с взрывоопасной средой; с биологоактивной средой; сильно запыленной средой; со средой вызывающей коррозии материалов.
- Запрещается длительная эксплуатация инфракрасного газового обогревателя без надзора.
- Перед началом чистки или технического обслуживания, а также при длительном перерыве в работе отключите прибор, перекройте подачу газа и отсоедините газовый баллон.
- Никогда не перемещайте включенный прибор.
- Не накрывайте прибор и не ограничивайте движение воздушного потока. Перед включением инфракрасного газового обогревателя уберите посторонние предметы вокруг него. Все возгораемые вещества должны быть удалены из комнаты. Минимальные расстояния перед инфракрасным газовым обогревателем: – на рис. 1в
- Во избежание ожогов, во время работы инфракрасного газового обогревателя в режиме нагрева, не прикасайтесь к наружной поверхности, а также к верхней части корпуса.
- Во избежание травм не снимайте защитную решетку с корпуса прибора.
- Не используйте прибор не по его прямому назначению (сушка одежды и т.п.).
- Не пытайтесь самостоятельно отремонтировать прибор. Обратитесь к квалифицированному специалисту.
- После транспортирования при отрицательных температурах необходимо выдержать инфракрасный газовый обогреватель в помещении,

где предполагается его эксплуатация, не менее 2-х часов.

- Прибор не предназначен для использования лицами (включая детей) с пониженными физическими, чувственными или умственными способностями или при отсутствии у них жизненного опыта или знаний, если они не находятся под контролем или не проинструктированы об использовании прибора лицом, ответственным за их безопасность.
- Дети должны находиться под контролем для недопущения игры с прибором.
- Из соображений безопасности для детей не оставляйте лежать упаковку (полиэтиленовую пленку, картон) без присмотра.
- Не позволяйте детям играть с полиэтиленовой пленкой. Опасность удушья!
- Модификация прибора категорически запрещается, за исключением случаев, указанных и утвержденных производителем.



ОСТОРОЖНО!

- Никогда не используйте инфракрасный газовый обогреватель в помещении, или рядом с легко воспламеняемыми предметами, горючими жидкостями. Опасность пожара!
- Во время эксплуатации контролируйте достаточный уровень вентиляции помещения. Использовать только в хорошо вентилируемых помещениях. Недостаточный уровень вентиляции может привести к отравлениям угарным газом, задымлениям, пожарам.
- Данный нагреватель представляет собой огневой калорифер, не подключенный к дымоходу. Во время работы нагревателя убедитесь, что помещение хорошо проветривается. Не используйте установку в спальне, фургоне, лодке или любом другом помещении, вместимостью менее 80 кубических метров.
- Не удерживайте ручку управления в положении off больше 2 секунд – возможно накопление избыточной газо-воздушной смеси в горелке, после зажигания которой образуется характерный хлопок и происходит некорректная работа прибора.

Возможен риск возгорания блока управления прибора! Контролируйте запуск прибора и горение в самой горелке! При наличии пламени не в горелке (например: огонь в патрубке горелки или в задней части) немедленно выключите прибор!

- Не устанавливайте работающий нагреватель близко к стенам, занавескам или мебели. Нагреватель всегда должен быть развернут к центру помещения. Отрегулируйте положение нагревателя как описано далее.

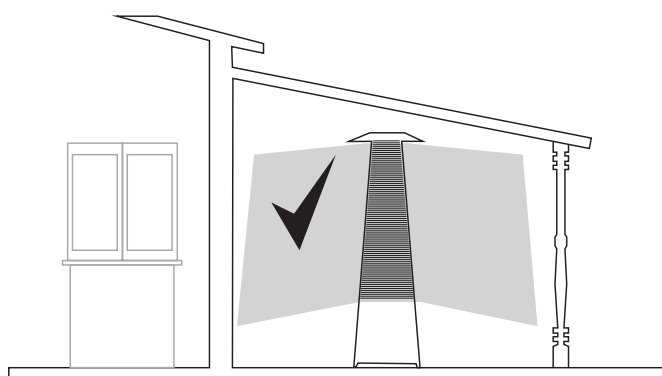


Рис. 1а. Правильное размещение прибора в открытом хорошо проветриваемом помещении

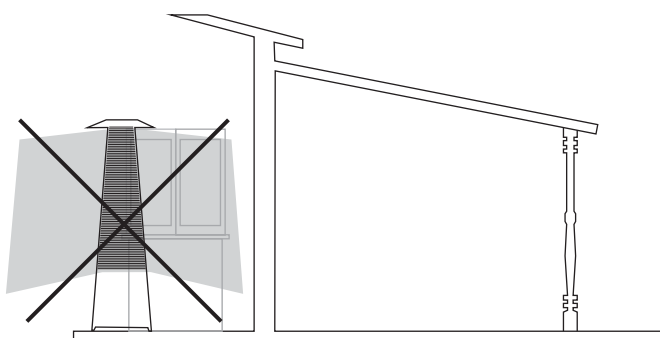


Рис.1б. Неправильное размещение прибора в закрытом плохо проветриваемом помещении

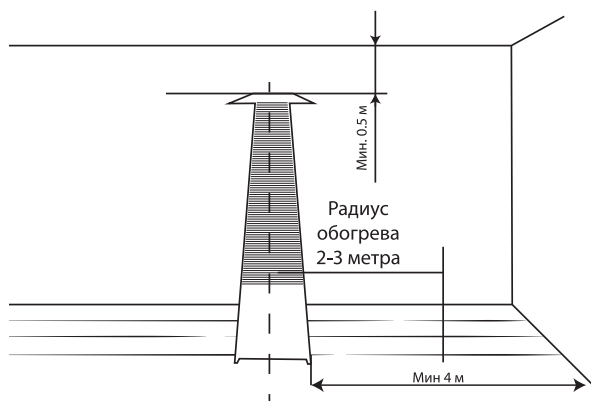


Рис. 1в. Допуски прибора (0.5 min)

Общее описание

Назначение

- Газовый инфракрасный обогреватель имеет форму трехгранной пирамиды, основание выполнено из металлического каркаса, на который крепятся декоративные панели. В основании прибора предусмотрено место для скрытой установки газового баллона объемом до 27 литров. Сверху на основание установлены направляющие, к которым крепится защитная решетка, дожигатель и дефлектор. Стеклокерамическая колба установлена в специальные отверстия (в основании и в дожигателе). Козырек закреплен на дожигателе.
- Благодаря особенностям работы обогревателя, он позволяет обогревать площадь до 25 квадратных метров в помещениях с хорошей вентиляцией воздуха, например: террасы, беседки, рестораны, кафе, площадки под открытым небом. Прибор оснащен запальной системой с ODS датчиком, реагирующим на наличие достаточного для горения количества кислорода, в случае недостатка кислорода прибор автоматически отключается. Также прибор оснащен датчиком, реагирующим на наклон прибора, и защитным термостатом, реагирующим на перегрев блока управления прибора - в случае падения прибора или нагрева газ автоматически перекрывается.
- Управление модели BOGH-15E может осуществляться как с помощью электронного блока управления, так и с помощью дистанционного пульта управления. Предусмотрен выносной приемник сигналов от дистанционного пульта управления. Радиус действия пульта управления составляет до 3 метров.



ВНИМАНИЕ!

При несоблюдении инструкций по безопасности и инструкций по эксплуатации данного оборудования фирма-производитель снимает с себя ответственность за несчастные случаи и повреждения, нанесенные людям, а также за ущерб оборудованию.

Указания по технике безопасности

- Внимательно прочитайте инструкции перед началом эксплуатации. Ознакомьтесь с устройством и способами управления инфракрасным газовым обогревателем.
- Следуйте инструкциям по техническому обслуживанию и таблице неисправностей, описанным в данном руководстве.
- Не загромождайте входные и выходные отверстия инфракрасного газового обогревателя.
- Не используйте инфракрасный газовый обогреватель в подвалах и других помещениях, находящихся ниже уровня земли.
- В помещении, где работает инфракрасный газовый обогреватель, должна быть обеспечена постоянная вентиляция в соответствии с техническими характеристиками.
- Размер помещения не должен быть меньше указанного в технических характеристиках.
- Инфракрасный газовый обогреватель не должен использоваться в непосредственной близости от взрывоопасных веществ.
- Не нагревайте газовые баллоны, даже в случае, если баллон «заморожен».
- Установка, транспортировка и хранение газовых баллонов должна осуществляться в соответствии с правилами, нормами и инструкциями по безопасной эксплуатации, принятыми в вашем регионе.
- Ремонт изделия должен производить только квалифицированный рабочий авторизованного сервисного центра.
- Для обеспечения безопасности всегда отключайте газовый баллон перед разборкой инфракрасного газового обогревателя, техническим обслуживанием или в случае, когда обогреватель не используется.
- При установке инфракрасных газовых обогревателей соблюдайте нормы и правила по установке аналогичного оборудования, принятых в вашем регионе.
- Газовые баллоны с пропаном необходимо устанавливать и заменять вдали от возгораемых веществ.
- Используйте только специальные баллоны для

газа. Желательно использовать только газ пропан.

- Иногда баллон может покрываться инеем, т.е. обмерзать. Такая ситуация обычно возникает, когда не хватает газа в баллоне. Для уменьшения вероятности появления эффекта «обмерзания» газового баллона рекомендуется работа с минимально необходимым расходом газа. Есть негласное правило, что на каждый кВт должен приходиться 1 литр газа, следовательно, на 13 кВт нужно 13 литров сжиженного газа. Для данного оборудования необходимо приобрести подходящий газовый баллон (27 л.).
- Никогда не перемещайте прибор с зажженным пламенем.
- При замене баллона проверьте с помощью мыльной воды или эквивалента, нет ли утечки газа из редуктора или из баллона.

Устройство прибора

Модель BOGH-15

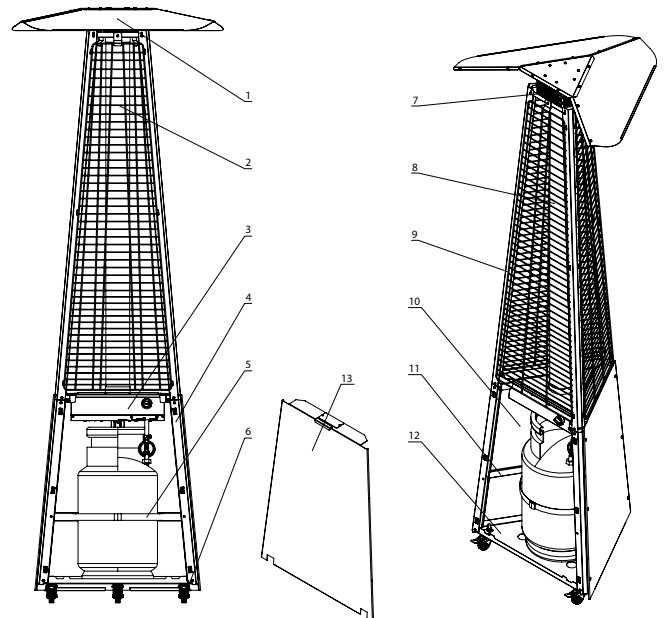


Рис. 2. Устройство модели BOGH-15

- | | |
|------------------------------|--------------------------------|
| 1. Козырёк в сборе; | 7. Дожигатель; |
| 2. Защитная решетка (3 шт.); | 8. Колба боросиликатная; |
| 3. Блок управления; | 9. Профиль верхний (3 шт.); |
| 4. Профиль нижний (3 шт.); | 10. Боковая крышка (2 шт.); |
| 5. Стяжной ремень; | 11. Крепление баллона (2 шт.); |
| 6. Колесо (3 шт.); | 12. Нижнее основание; |
| | 13. Лицевая крышка. |

Устройство горелки

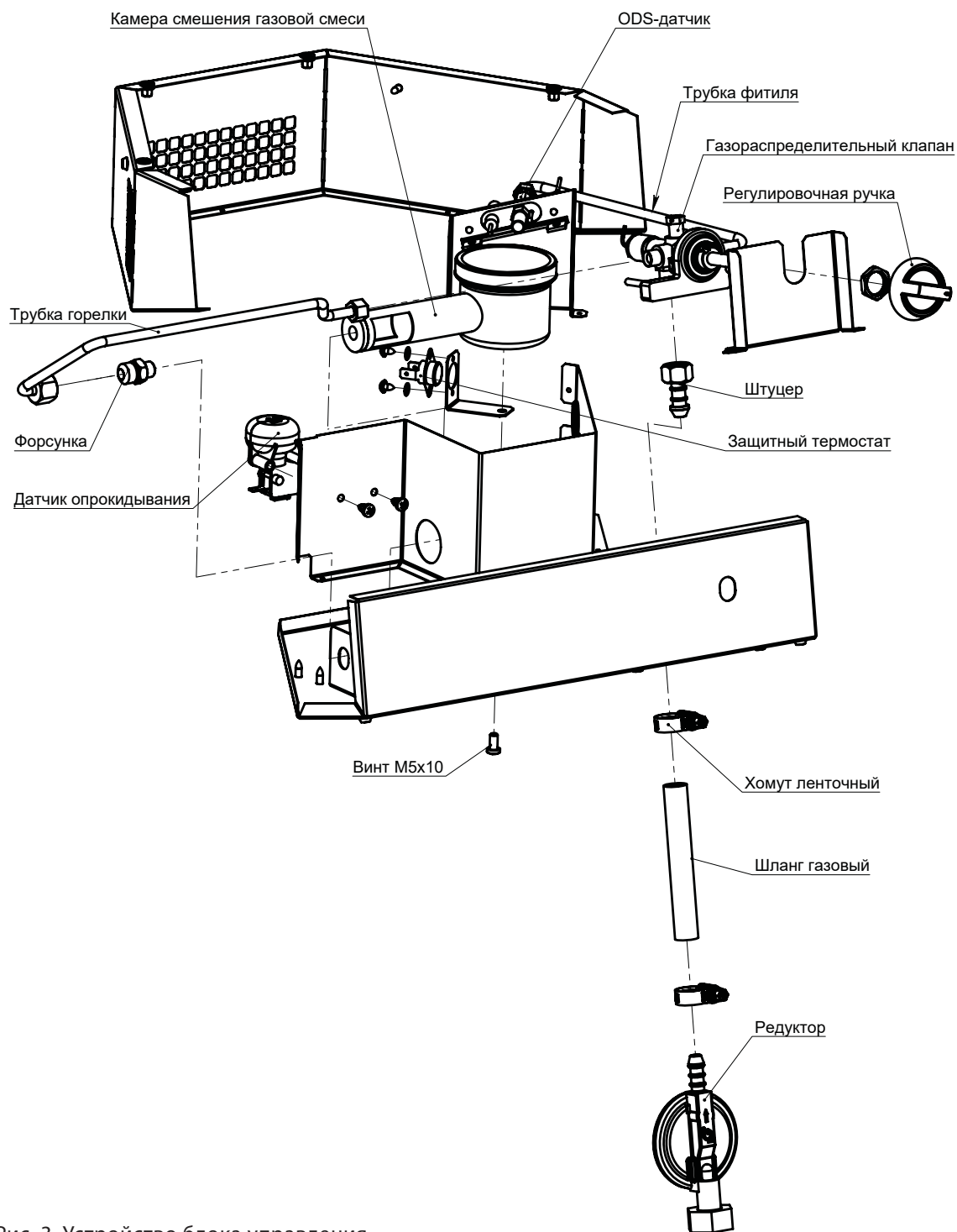
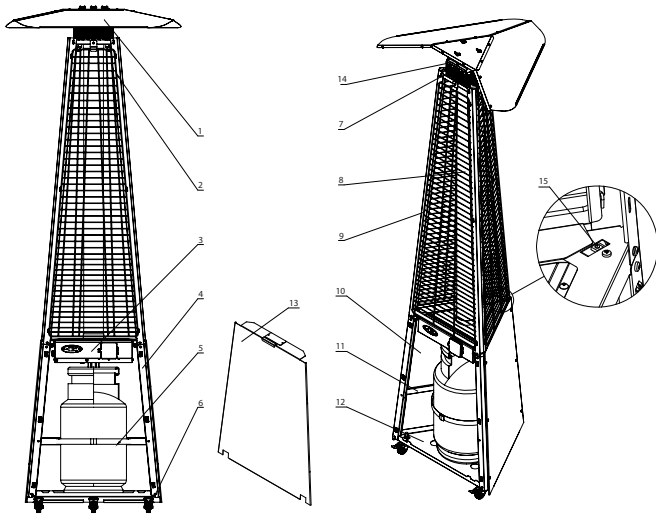


Рис. 3. Устройство блока управления (приборного отсека) модели BOGH-15

Модель BOGH-15E



1. Козырёк в сборе;
2. Защитная решётка (3 шт.);
3. Блок управления;
4. Профиль нижний (3 шт.);
5. Стяжной ремень;
6. Колесо (3 шт.);
7. Дожигатель;
8. Колба боросиликатная;
9. Профиль верхний (3 шт.);
10. Боковая крышка (2 шт.);
11. Крепление баллона (2 шт.);
12. Нижнее основание;
13. Лицевая крышка;
14. Стойка козырька;
15. ИК-датчик.

Рис. 4. Устройство модели BOGH-15E

Устройство горелки

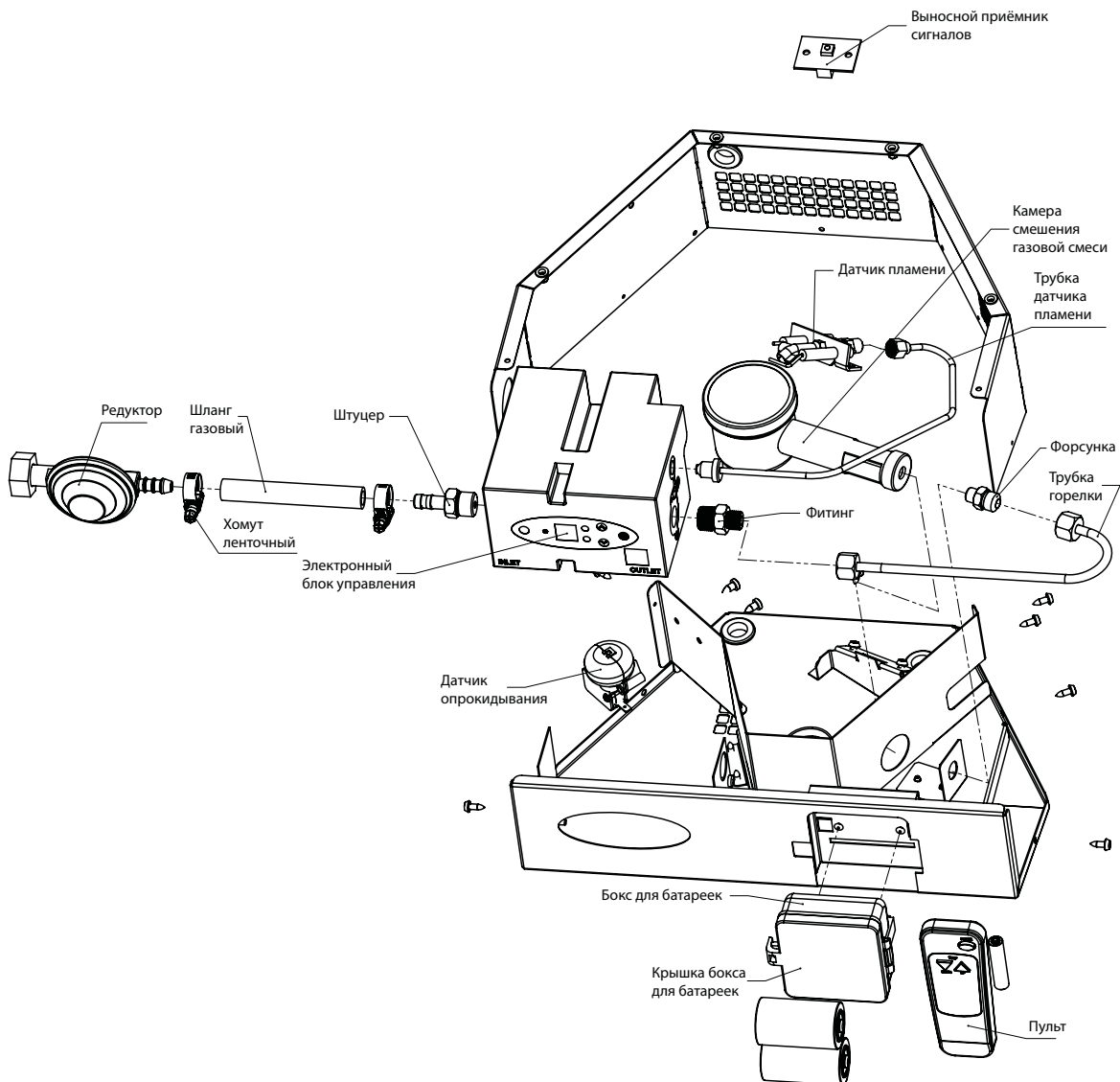


Рис. 5. Устройство блока управления (приборного отсека) модели BOGH-15E

Выносной приемник сигналов

Прибор оснащен датчиком, принимающим команды от дистанционного пульта управления.

Замена батареек

Для работы прибора используются батарейки типа D в количестве 2 шт. Для замены батареек откройте крышку бокса для батарей, извлеките старые батарейки и установите новые.

В пульте дистанционного управления используются батарейки типа AAA в количестве 2 шт. Для замены батареек откройте заднюю крышку пульта управления, извлеките старые батарейки и установите новые.



ВАЖНО!

- При установке батареек соблюдайте полярность (контакты +/-). В противном случае батареи могут протечь, взорваться или загореться.
- При установке и замене батарей отключайте питание устройства.
- Если прибор не эксплуатируется на протяжении длительного времени, вынимайте батареи. В противном случае батареи могут выйти из строя (протечь или разрядиться)
- Если батарея протекла, прежде, чем вставить новую, вытрите насухо отсек для батарей. Если вытекший электролит попал в глаза, промойте их тщательно проточной водой. Не трите при этом глаза. Попадание электролита на одежду или кожу чревато получением ожогов. Если это произошло, смойте электролит водой и обратитесь за помощью к врачу.
- Использованные элементы питания подлежат утилизации.
- При утилизации использованных батарей следуйте инструкции, обозначенной на их корпусе, а также придерживайтесь норм, установленных в вашей стране.



ВАЖНО!

- Для корректной и надежной работы не допускайте загрязнения датчика, не перекрывайте и не загораживайте датчик посторонними предметами.

Технические характеристики

Параметр / Модель	BOGH-15	BOGH-15E
Номинальная мощность, кВт	13,0	13,0
Давление газа в редукторе, мБар	37,0	37,0
Расход газа (min-max), кг/ч	0,3-0,97	0,3-0,97
Тип топлива	Пропан, пропан/бутан	Пропан, пропан/бутан
Тип газа	G30/31	
Категория изделия	I _{3B} /P	
Способ поджига	Пьезоподжиг	Автоматический электророзжиг
Объем рекомендуемого встраиваемого газового баллона, л	до 27,0	до 27,0
Радиус обогрева, м	2,0-2,8	2,0-2,8
Площадь обогрева, м ²	до 25	до 25
Способ перемещения	Встроенная колесная база	Встроенная колесная база
Работа прибора от батареи	-	Батарея типа D (LR20) 2 шт.
Работа пульта управления от батареи	-	Батарея типа AAA 2 шт.
Рабочий ток, мА	-	100
Класс электробезопасности	3 класс	3 класс
Температура эксплуатации, °С	(от -20 до +30)	(от -20 до +30)
Степень защиты, IP	IP44	IP44
Размеры прибора (ШхВхГ), мм	800x2245x720	800x2305x720
Размеры упаковки (ШхВхГ), мм	265x610x1450	265x610x1450
Вес нетто, кг	30,3	32
Вес брутто, кг	34,3	39
Страны назначения	AM, BY, KZ, KG, RU	

Примечание: Для сборки прибора примените "**Инструкцию по сборке**".

Подключение газа

- Подключите регулятор давления газа (редуктор) к баллону. Резьба на баллоне и редукторе левая.
- Затяните гайку регулятора ключом на 27.
- Установите баллон так, как указано на рисунках 2, 5.

Сборка столика

Для сборки столика необходимо выполнить следующие действия:

1. снимите боковые и главную крышки с изделия;
2. ослабьте винты (4), фиксирующие длинный и короткий профиль (1);
3. установите опору (2) как показано на рисунке;
4. затяните винты (4);
5. повторите операции 2-4 для оставшихся опор (Рис. 6);

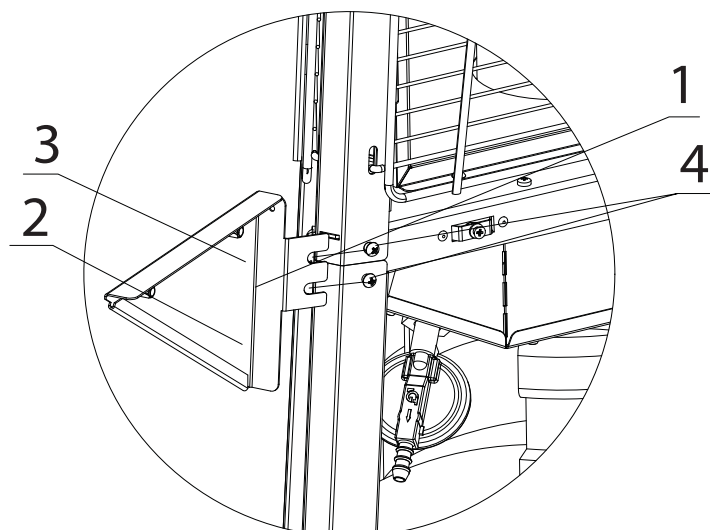


Рис. 6.

6. установите подставку как показано на Рис. 7, наживите болты в отверстия, но не затягивайте их гайками;

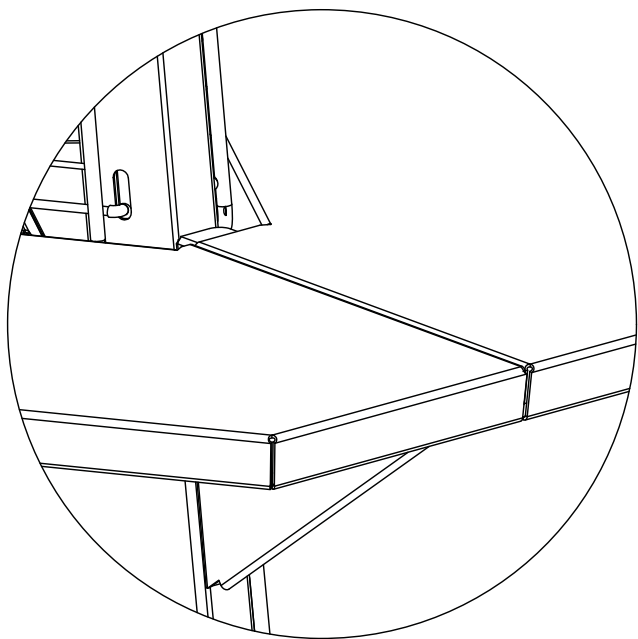


Рис. 7.

7. удерживая первую подставку, установите вторую подставку как показано на Рис. 8, наживите болты в отверстия. Наживите на болты гайки, но не затягивайте их до конца сборки;

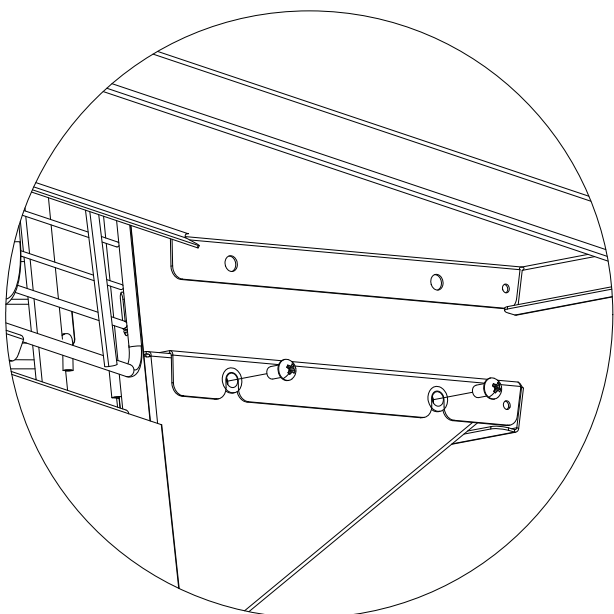


Рис. 8.

8. повторите операцию 7 для закрепления последней подставки. Должно получиться следующее (Рис. 9);

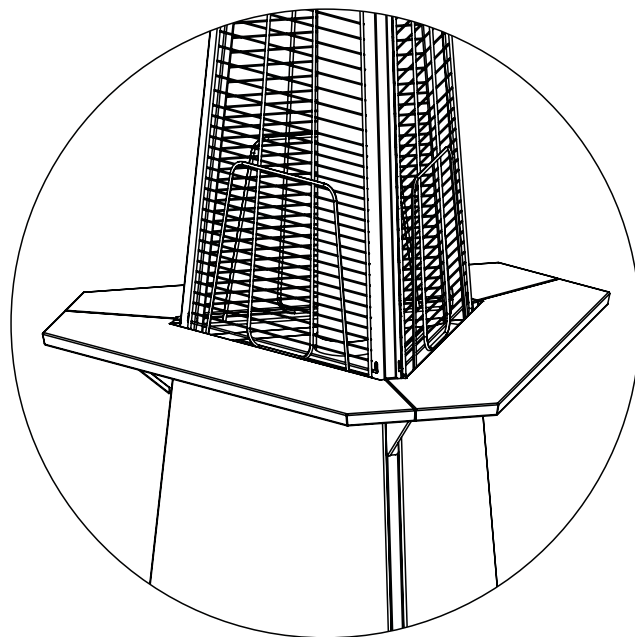


Рис. 9.

9. затяните все болты с помощью крестообразной отвертки или шуруповёрта с крестообразной битой;

10. установите на места боковые и лицевую крышки. Затяните винты, фиксирующие боковые крышки. Сборка завершена (Рис. 10)

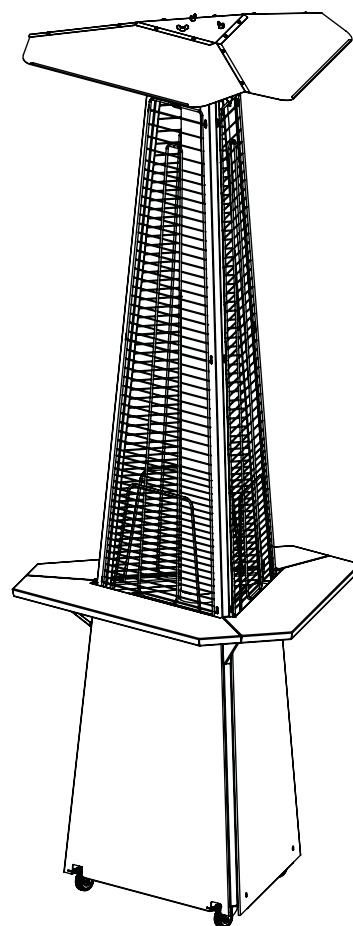


Рис. 10.

Управление прибором



ВАЖНО!

• Перед первым запуском прибора, необходимо сравнить часть газозооушной смеси из газового баллона, путем открытия вентиля на 5-10 секунд. Выполнять строго в хорошо проветриваемом помещении!

Содержащийся в баллоне воздух образует с парами газа смесь, которая при поступлении в горелку будет гореть нестабильно. Для корректной работы прибора после заправки баллона необходимо произвести процедуру удаления остатков воздуха из газового баллона.

- Не включайте прибор без крышки отражателя или в разобранном виде.
- Горелка и стеклянная труба никогда не должны быть полностью или частично прикрыты.
- Не включайте прибор, если стеклянная колба повреждена.
- Защищайте прибор от ударов.
- Всегда ставьте прибор на достаточно плоской поверхности (угол наклона до 10°), чтобы предотвратить его опрокидывание.
- Не ставьте прибор на легко возгораемую поверхность (дерево, линолеум, синтетические полы, и т.п.).
- Обогреватель оснащен предохранительным устройством, перекрывающим подачу газа в случае наклона более чем на 45°.
- При первом включении прибор может выделять дым и запах в течение короткого времени.
- После установки баллона розжиг фитиля происходит через некоторое время (обычно 1-2 минуты). Это происходит из-за того, что в газовом тракте присутствует воздух и требуется некоторое время для его удаления с газового тракта.

Использование обогревателя при температуре ниже 0 °С

• При использовании обогревателя в морозную или влажную погоду, необходимо включить пламя на минимальный режим, для прогрева стекла, после исчезновения конденсата внутри колбы постепенно увеличивать высоту столба пламени.

• При падении температуры газа ниже 0°С давление в баллоне падает, вследствие чего высота столба пламени может уменьшиться.



ВАЖНО!

• При температуре воздуха ниже + 10 °С используйте качественный газ, предпочтительно чистый пропан, в противном случае высота пламени может уменьшиться.

Последовательность действий перед запуском:

- Убедитесь, что прибор полностью собран.
- Поверните прибор в противоположную сторону от ветра во избежание задувания пламени запала.
- Откройте главную крышку.
- Откройте вентиль на установленном газовом баллоне.

Последовательность запуска для модели BOGH-15

- Нажмите и удерживайте ручку управления в положении off 2 секунды;
- Поверните ручку управления в положение min. При повороте ручки должно произойти два щелчка с появлением искры на запальном фитиле. (за стеклом сбоку от керамической панели);
- Продолжайте удерживать ручку управления в нажатом положении 5-10 секунд после зажигания. Если при отпускании ручки гаснет пламя запала, повторите первые два действия последовательности;
- Для регулировки высоты пламени плавно нажмите и одновременно поворачивайте против часовой стрелки ручку управления. Отрегулируйте высоту пламени.
- Для отключения обогревателя: плавно поворачивайте по часовой стрелки ручку управления до положения off; из положения max - плавно нажмите и одновременно поворачивайте по часовой стрелке ручку управления до положения off;

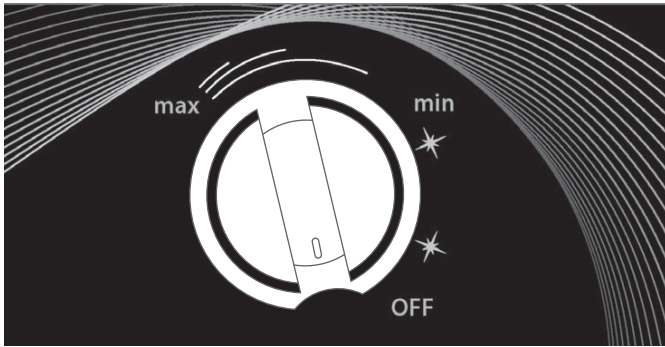


Рис. 11. Панель блока управления модели BOGH-15

Последовательность запуска для модели BOGH-15E

- Нажмите кнопку "Power" на панели электронного блока управления, при этом раздастся звуковой сигнал, на панели загорится ЗЕЛЁНЫЙ светодиод и автоматически начнется процесс розжига газового обогревателя. Прибор включится на максимальный режим работы и плавно перейдет на минимальный.
- Если пламя не появилось, повторите предыдущий пункт до тех пор, пока обогреватель автоматически не включится.
- Для запуска газового обогревателя с помощью пульта управления необходимо нажать и удерживать кнопку "Power" на пульте управления, раздастся звуковой сигнал и начнется процесс розжига газового обогревателя. Прибор включится на максимальный режим работы и плавно перейдет на минимальный.
- Если пламя не появилось, повторите предыдущий пункт до тех пор, пока обогреватель не включится.
- После включения обогревателя отрегулируйте высоту пламени с помощью кнопок "Up" и "Down" на панели электронного блока управления или на пульте управления.
- Закройте главную крышку.
- Наслаждайтесь работой прибора.

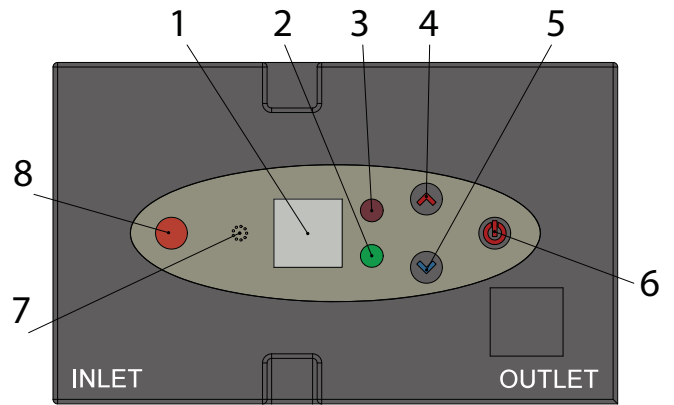


рис.12. Панель блока управления модели BOGH-15E

1. Цифровой дисплей
2. Индикатор питания (зеленый)
3. Индикатор низкого напряжения (красный)
4. Кнопка вверх (Up)
5. Кнопка вниз (Down)
6. Вкл/Выкл (Power)
7. Динамик
8. Инфракрасный датчик



ВАЖНО!

- При первом включении пламя запыла может не появляться некоторое время.
- Предупреждение о низком напряжении: В рабочем состоянии система проверяет напряжение питания, если оно ниже 1,2В, то индикатор низкого напряжения (красный) мигает и указывает на то, что батареи недостаточно, но система может продолжать работать. Защита от низкого напряжения: В рабочем состоянии, если напряжение питания ниже 1,0В и непрерывно в течении 5 секунд, тогда индикатор низкого напряжения светит непрерывно, цифровой дисплей и система управления отключены, то необходимо прекратить использовать изделие. Система переходит в закрытое состояние, если не выполняется какой-либо операции в течение 2 минут. При появлении защиты от низкого напряжения, необходимо установить новые батарейки или улучшить напряжение порта входной батареи. Защита от перенапряжения: В рабочем состоянии, если напряжение питания больше 2,0В, будет отображаться на дисплее ошибка E5.

Последовательность отключения для модели BOGH-15

- Откройте главную крышку.
- Для отключения переведите левую ручку в положение "OFF".
- Закройте вентиль на газовом баллоне.
- Закройте главную крышку.

Последовательность отключения для модели BOGH-15E

- Откройте главную крышку.
- Для отключения нажмите кнопку "Power" на панели электронного блока управления
- Для отключения прибора с помощью пульта нажмите кнопку "Power" на пульте управления.
- Закройте вентиль на газовом баллоне.
- Закройте главную крышку.

Перемещение прибора

- Перемещайте только отключенный прибор;
- Прибор оснащен колесами для перемещения, 2 колеса задних (закрепленных) со стопорами, одно колесо переднее свободно вращающееся на 360 градусов;
- Для перемещения необходимо снять прибор со стопоров, которые находятся на стороне главной крышки;
- После перемещения обязательно поставьте прибор на стопоры.

Техническое обслуживание



ВАЖНО!

- Перед выполнением любых операций технического обслуживания, убедитесь, что вентиль подачи газа закрыт.
- Для чистки внутренней поверхности стеклянной трубы используйте сухую мягкую ткань.
- Использование чистящих средств может привести и возникновению подтеков и пятен, которые будет сложно устранить.
- Периодически проверяете целостность редуктора и шланга (раз в неделю). Для замены используйте только запчасти, произведенные на заводе-изготовителе обогревателя.

- Периодически проверяйте козырек газового инфракрасного фонаря на наличие копоти и нагара. Производите очистку козырька не менее 1 раза в неделю.



ВАЖНО!

- По технике безопасности газовый баллон можно заправлять не более чем на 85%. То есть в баллон на 12 л. нельзя заправлять больше 11 л. и в баллон на 27 л. не более 23 л.



ВАЖНО!

- Хранить заправленные баллоны рекомендуется при температуре не менее +5 °С и не более +20 °С.

Регулятор давления

Перед первой эксплуатацией обогревателя необходимо проверить степень затяжки хомутов на шланге, при необходимости подтянуть.

Повреждение стеклянной колбы

- Технические особенности колбы рассчитаны на сопротивление термальному шоку, вызванному нормальными температурными колебаниями, дождём или влажностью.
- Несмотря на выбор этого материала (Боросиликат или Кварц), повреждение колбы может произойти в результате особых погодных условий и/или чрезмерных температурных колебаний.



ВАЖНО!

Повреждение колбы (трещина) не представляет опасности для людей или предметов, находящихся в непосредственной близости от обогревателя.



ВАЖНО!

Повреждение колбы не препятствует работе обогревателя в ближайшей перспективе, но следует заменить колбу, чтобы гарантировать нормальную работу прибора.

Замена/очистка колбы

В случае замены колбы или необходимости ее очистки проведите разбор прибора в обратном порядке (см. раздел "Инструкция по сборке"), извлеките колбу (при разборе используйте средства индивидуальной защиты) и очистите ее.

Транспортировка и хранение



ВАЖНО!

Никогда не храните прибор вместе с одним или более газовым баллоном.

Если обогреватель не используется в течение длительного времени (смены времен года или по другим причинам), следуйте инструкциям ниже:

- Хранить прибор можно как в собранном, так и разобранном транспортном виде.
- Храните прибор в сухом месте, защищенном от возможных повреждений.
- Всегда закрывайте блок горелки и основание, чтобы избежать попадания паутины, пыли и т.д.
- После длительного хранения, необходимо осмотреть прибор на наличие повреждений и полноту комплектности, а так же очистить прибор от пыли и пр.

Комплектация

- Козырёк в разборе (Козырёк - 3 шт., Крышка козырька - 1 шт.);
- Дожигатель;
- Блок управления;
- Защитная решетка (3 шт.);
- Колба боросиликатная в индивидуальной упаковке;
- Длинный профиль (3 шт.);
- Ребро жесткости (2 шт.);
- Короткий профиль (3 шт.);
- Боковая крышка (2 шт.);
- Лицевая крышка;
- Нижнее основание;
- Гайка M10 (3 шт.);
- Стяжной ремень;
- Винт M4x8 (18 шт.);
- Винт M4x14 (6 шт.);

- Винт M4x14 потай (14 шт.);
- Винт M5x10 (22 шт.);
- Колесо с тормозом (2 шт.);
- Колесо без тормоза;
- Стопор (2 шт.);
- ИК пульт (Только для модели BOGH-15E);
- Батарейка типа AAA (2 шт.) (Только для модели BOGH-15E);
- Батарейка типа D (LR20) (2 шт.) (Только для модели BOGH-15E)
- Инструкция с гарантийным талоном;
- Упаковка.

Схема электрическая принципиальная модели BOGH-15, BOGH-15E

Цепь зажигания BOGH-15E



Цепь зажигания BOGH-15



Цепь защиты от утечки газа BOGH-15, BOGH-15E

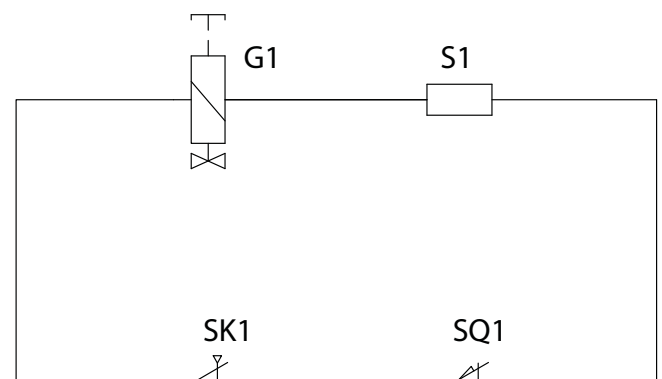


Рис. 13. Схема электрическая принципиальная

- GB2, GB3 - батарейка 1,5В (тип D (LR20));
- BQ1 - электрод зажигания;
- G1 - клапан безопасности;

S1 - термopapa;
 SQ1 - датчик опрокидывания;
 SA1 - пьезоэлектрический зажигатель;
 SK1 - термостат.

Срок эксплуатации

Срок эксплуатации прибора составляет 5 лет при условии соблюдения соответствующих правил по установке и эксплуатации.

Гарантия

Гарантийное обслуживание прибора производится в соответствии с гарантийными обязательствами, перечисленными в гарантийном талоне.

Правила утилизации

По истечении срока службы прибор должен подвергаться утилизации в соответствии с нормами, правилами и способами, действующими в месте утилизации.

Не выбрасывайте прибор вместе с бытовыми отходами.

По истечении срока службы прибора, сдавайте его в пункт сбора для утилизации, если это предусмотрено местными нормами и правилами. Это поможет избежать возможных последствий на окружающую среду и здоровье человека, а также будет способствовать повторному использованию компонентов изделия.

Информацию о том, где и как можно утилизировать прибор можно получить от местных органов власти. Ваш прибор содержит элементы питания. Использованные элементы питания подлежат утилизации в специальные пункты сбора, расположенные в вашей стране. Не выбрасывайте элементы питания вместе с бытовыми отходами.

При утилизации использованных батарей следуйте инструкции, обозначенной на их корпусе, а также придерживайтесь норм, установленных в вашей стране. Информацию о том, где и как можно утилизировать элементы питания можно получить от местных органов власти.

Данный символ может быть указан на элементах питания/ аккумуляторах, которые содержат вредные вещества:

Pb – содержит свинец;
 Cd – содержит кадмий;
 Hg – содержит ртуть;
 Li – содержит литий.



Дата изготовления

Дата изготовления указана на стикере на корпусе прибора, а также зашифрована в Code-128. Дата изготовления определяется следующим образом:

SN XXXXXXXX|XXXX|XXXXXXXX|XXXXX|
 а

а – месяц и год производства.

Сертификация продукции

Товар сертифицирован на территории Таможенного союза

Товар соответствует требованиям:

Для модели BOGH-15:

ТР ТС 016/2011 "О безопасности аппаратов, работающих на газообразном топливе".

Для модели BOGH-15E:

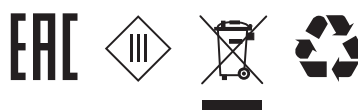
ТР ТС 016/2011 "О безопасности аппаратов, работающих на газообразном топливе",
 ТР ТС 020/2011 "Электромагнитная совместимость технических средств".

Информация о сертификации может изменяться. При необходимости, обращайтесь к продавцу за получением информации о сертификации.

Изготовитель:

Общество с ограниченной ответственностью
 «Ижевский завод тепловой техники»
 426052, Россия, Удмуртская Республика,
 г. Ижевск, ул. Лесозаводская, д.23/110

Сделано в России



Поиск и устранение неисправностей

Содержание неисправности, внешнее проявление и дополнительные признаки	Причина	Решение
Отсутствие пламени	Нехватка газоснабжения (плохая газификация сжиженного газа или грязь в системе)/регулятор давления установлен неправильно или неисправен	Отрегулировать или заменить пустой баллон/ заменить газ
	Внезапный порыв ветра (выше 3 м /с) в отсутствии газовых панелей	Убрать обогреватель от прямых порывов ветра
	Неисправная термopapa OДС датчика	Заменить
	Дефект магнитного клапана	Заменить
	Поломка предохранителя или наклон пола больше 15 градусов	Заменить предохранитель или переместить на поверхность с наклоном менее 15 градусов
	Срабатывание или поломка защитного термостата	Подождать остывание прибора около 3-5 минут и повторить запуск. Заменить неработающий термостат
	Засор в газовой системе	Проверить и аккуратно прочистить
	Утечка газа	Проверить и устранить утечку
	Изоляция электродов или дефект кабеля пьезоподжига	Заменить
Копоть в стеклянной колбе	Плохое качество газа или газ непригодный для зимы	Используйте качественный газ, предпочтительно чистый пропан
	Плохая вентиляция	Снять боковые крышки, проветрить прибор, надеть боковые крышки
	Камера смешения газовой смеси загрязнена или повреждена	Прочистить/заменить
	Горелка загрязнена/повреждена	Прочистить/заменить
Поломка стеклянной колбы	Тепловой шок из-за погодных условий	Заменить колбу
	Чистка неподходящими инструментами	Заменить колбу
	Случайное падение обогревателя	Заменить колбу
Не загорается фитиль	Засор форсунки фитиля	Необходимо продуть форсунки фитиля , входящего в состав ODS датчика
	Недостаточно зазора между пластинами фитиля	Необходимо аккуратно отверткой с плоским шлицем увеличить зазор между пластинами фитиля
	Дефект электронного блока управления	Заменить
Прибор не реагирует на команды от пульта управления	Неисправен пульт управления	Заменить батарейки или заменить пульт управления
	Неисправен выносной приемник сигналов	Заменить

Таблица с кодами неисправностей для BOGH-15E

Код	Содержание неисправности, внешнее проявление и дополнительные признаки	Причина	Решение
E1	Индукционная обратная цепь уловила ложный сигнал возгорания при запуске	1. Аппаратный сбой индукционной схемы; 2. Проводка плохо подключена.	1. Перезагрузить систему после того, как воспламенитель погаснет. 2. Заменить воспламенитель. 3. Проверить проводку, при необходимости заменить.
E2	Время зажигания превышает 25 секунд.	1. Индукционный стержень пламени находится слишком далеко от пламени. 2. Газовая трубка имеет воздух внутри. 3. Обнаружена недопустимая цепь индукции пламени. 4. На индукционном стержене имеется влага.	1. Отрегулируйте положение индукционного стержня. 2. Газовая трубка имеет воздух внутри при первом подключении, необходимо зажечь несколько раз. 3. Заменить воспламенитель. 4. После осушения индукционного стержня перезапустите систему.
E3	Газовый клапан не запускается	1. Неисправность блока управления; 2. Неправильно подключена проводка. 3. Неисправность электрической цепи.	1. Заменить блок управления; 2. Проверить проводку и заряд батареи.
E4	Сработал датчик опрокидывания	1. Изделие находится под наклоном больше 15 градусов; 2. Датчик не подключен или провода плохо подключены.	1. Поместить изделие на ровную поверхность. 2. Проверить проводку, при необходимости заменить.
E5	Входное напряжение порта аккумулятора превышает 2 В	1. Входное напряжение более 2 В	1. Уменьшить входное напряжение
E6	Неисправность микроконтроллера	Аппаратная неисправность микроконтроллера	Обратиться в сервисную службу
Защита от низкого напряжения	Входное напряжение питания ниже 1,0В в течении 5 секунд	Низкое напряжение, низкий заряд батарей	1. Заменить батарею на новую. 2. Обратиться в сервисную службу



Официальный дистрибьютор:
«Мир Нагрева»

+7 (495) 798-27-55 (все регионы)

+7 (495) 790-50-34 (г. Москва)

+7 (812) 984-69-26 (г. Санкт-Петербург)

+7 (8452) 37-44-39 (г. Саратов)

8 (800) 444-73-69 (бесплатно по РФ)

teplo@mirnagreva.ru

www.MirNagreva.ru