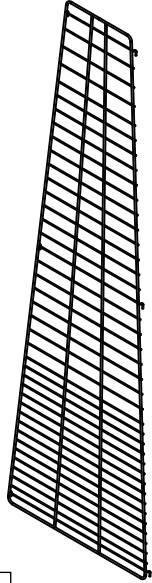
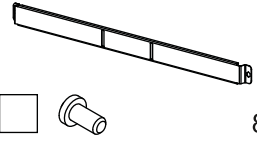
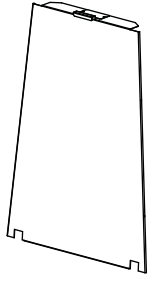

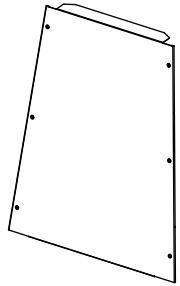
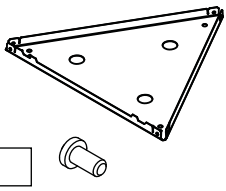


# Инструкция по сборке газового инфракрасного обогревателя Ballu BOGH-15


## Коробка №1

<p>Защитная решетка - x3</p>  <p>5</p>	<p>Крепление баллона - x2 Винт M5x10 - x4</p>  <p>8</p>	<p>Лицевая крышка - x1</p>  <p>11</p>	<p>Колба - x1</p>  <p>6</p>
	<p>Боковая крышка - x2</p>  <p>10</p>	<p>Нижнее основание - x1 Винт M5x10 - x6</p>  <p>12</p>	

## Пакет №1

<p>Колесо без тормоза - x1</p>  <p><input type="checkbox"/></p>	<p>Колесо с тормозом - x2</p>  <p><input type="checkbox"/></p>
<p>Стопор - x2</p>  <p><input type="checkbox"/></p>	<p>Гайка M10 - x3</p>  <p><input type="checkbox"/></p>
<p>Шайба колеса DH-120.000.021 - x6</p>  <p><input type="checkbox"/></p>	

## Пакет №2

<p>Ремень - x1</p>  <p><input type="checkbox"/></p>	

Отметка о наличии

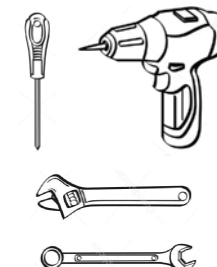
Подпись упаковщика \_\_\_\_\_

## Коробка №2

<p>Козырёк - x3 Винт M4x8 - x12</p>  <p>1</p>	<p>Блок управления - x1 Винт M5x10 - x12</p>  <p>4</p>	<p>Верхний профиль - x3</p>  <p>7</p>	<p>Нижний профиль - x3 Винт M4x14 потай - x12</p>  <p>9</p>
<p>Крышка козырька - x1</p>  <p>2</p>	<p>Дожигатель - x1 Винт M4x14 - x9</p>  <p>3</p>		

### Для сборки прибора вам потребуется:

- Отвертка / Шуруповёрт с крестообразным (или крестовым) шлицем;
- Ключ на 15 / Разводной ключ для затяжек гаек;
- Ключ на 27 / Разводной ключ для затяжки редуктора.

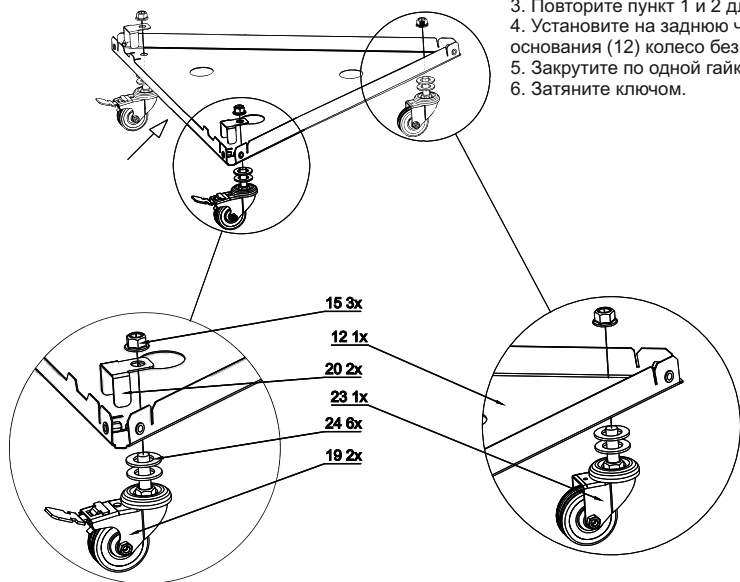


### ВАЖНО!

Всегда используйте средства индивидуальной защиты рук - х/б перчатки во время сборки и установки обогревателя.

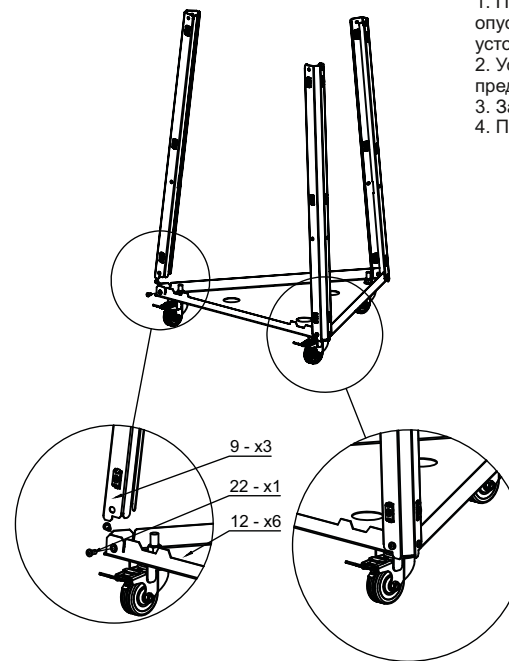
- Перед началом сборки удалите защитную плёнку с деталей изделия;
- Все необходимые комплектующие и метизы сложены в отдельный пакет.

1. Установите стопор (20) в паз в нижнем основании (12);
2. Установите шайбы (24) на шток колеса.
- Установите колесо с тормозом (19) на лицевую часть нижнего основания (12) (лицевая часть указана стрелочкой);
3. Повторите пункт 1 и 2 для другого угла на лицевой части;
4. Установите на заднюю часть нижнего основания (12) колесо без тормоза (23);
5. Закрутите по одной гайке (15) на каждый шток колеса;
6. Затяните ключом.

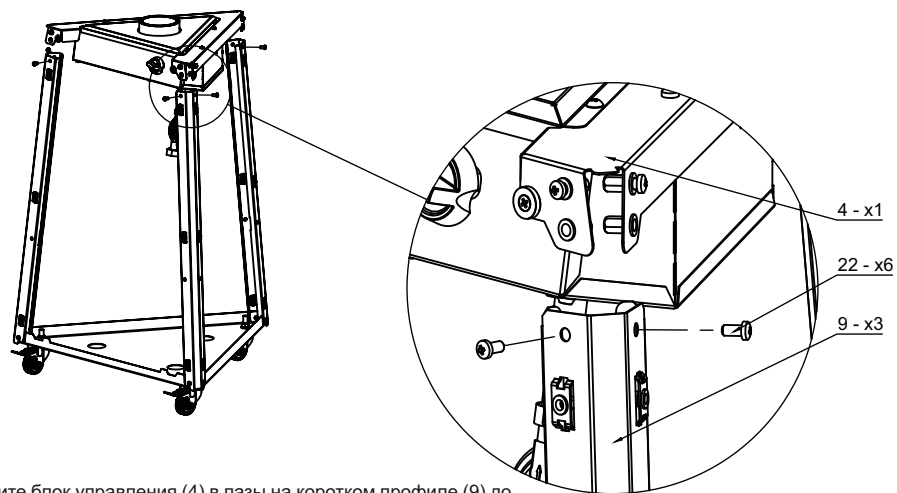


2

1. Перед началом сборки застопорите два колеса прибора, опустив металлический стопор вниз - это обеспечит устойчивость прибора от нежелательных перемещений;
2. Установите нижний профиль (9) в паз на предварительно собранное нижнее основание (12);
3. Затяните два винта нижний профиль (9);
4. Повторите пункт 1 и 2 для каждой стороны.



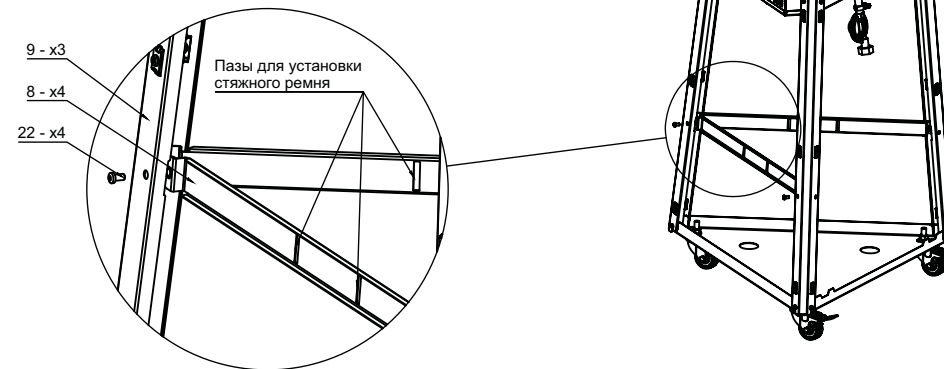
3



1. Установите блок управления (4) в пазы на коротком профиле (9) до полной фиксации на каждой стороне;
2. Зафиксируйте каждый короткий профиль на два винта (22).

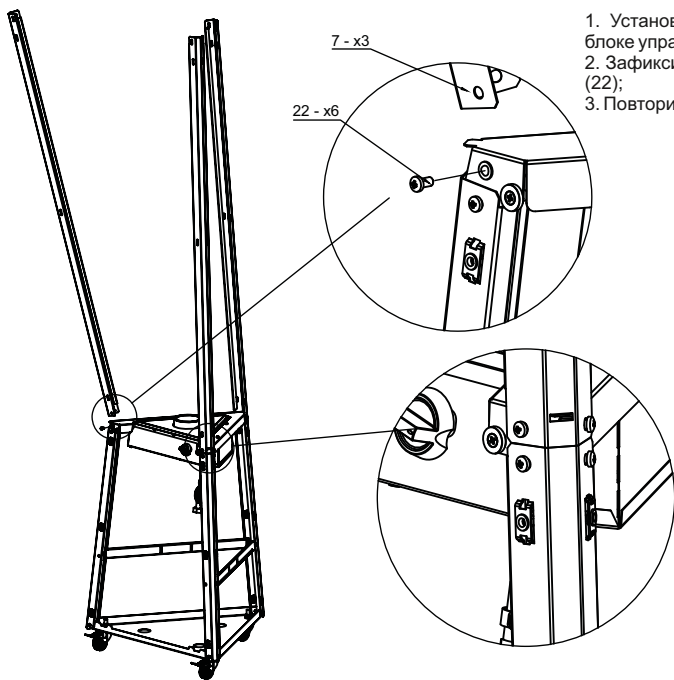
**ВАЖНО!** Обратите внимание на установку блока управления правильной стороной по отношению к нижнему основанию, наклейки должны находиться на одной стороне.

4



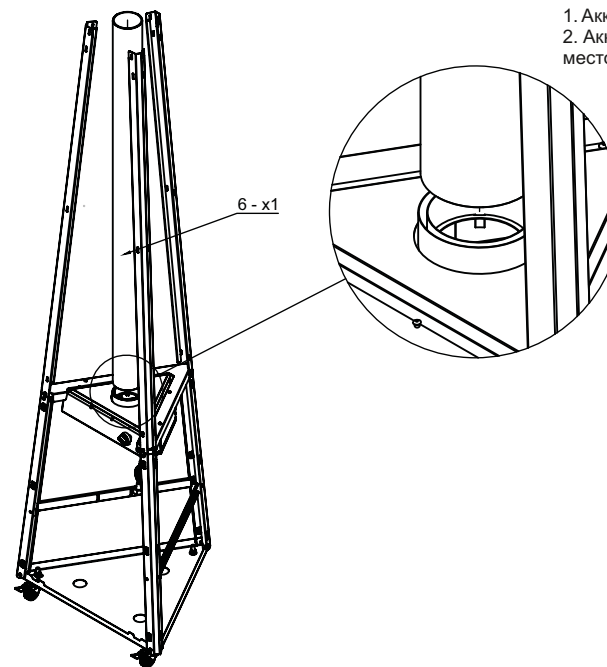
1. Зафиксируйте короткие профили (9) между собой при помощи крепления баллона (8) на два винта (22);
2. Повторите пункт 1 для другой стороны;
3. Проденьте через пазы в креплениях баллона (8) стяжной ремень (16);
4. Зафиксируйте его таким образом, чтобы пружинный замок был посередине собранного основания.

5



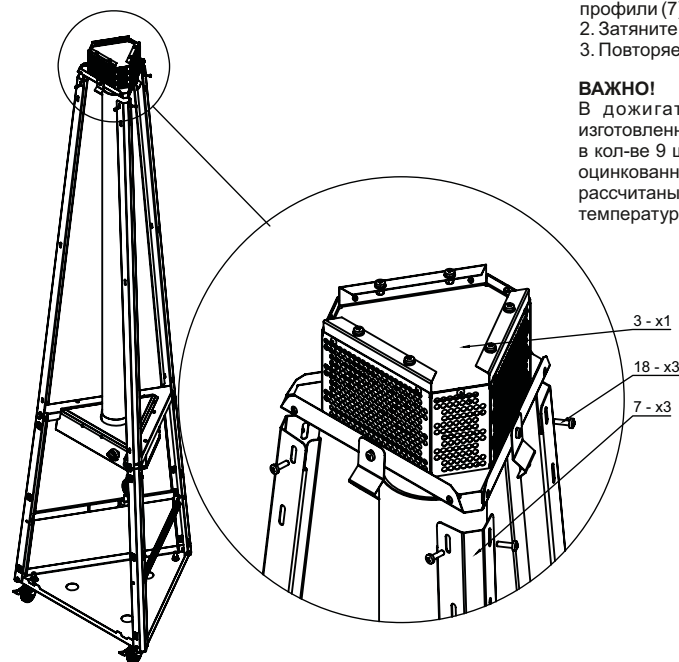
1. Установите длинный профиль (7) в паз на блоке управления (4);
2. Зафиксируйте верхний профиль на два винта (22);
3. Повторите пункт 1 и 2 для каждой стороны.

6



1. Аккуратно извлеките из коробки колбу (6);
2. Аккуратно установите колбу (6) в посадочное место на блоке управления.

7



1. Установите дожигатель (3) на длинные профили (7);
2. Затяните дожигатель на два винта (18);
3. Повторяем пункт 1 и 2 для каждой стороны.

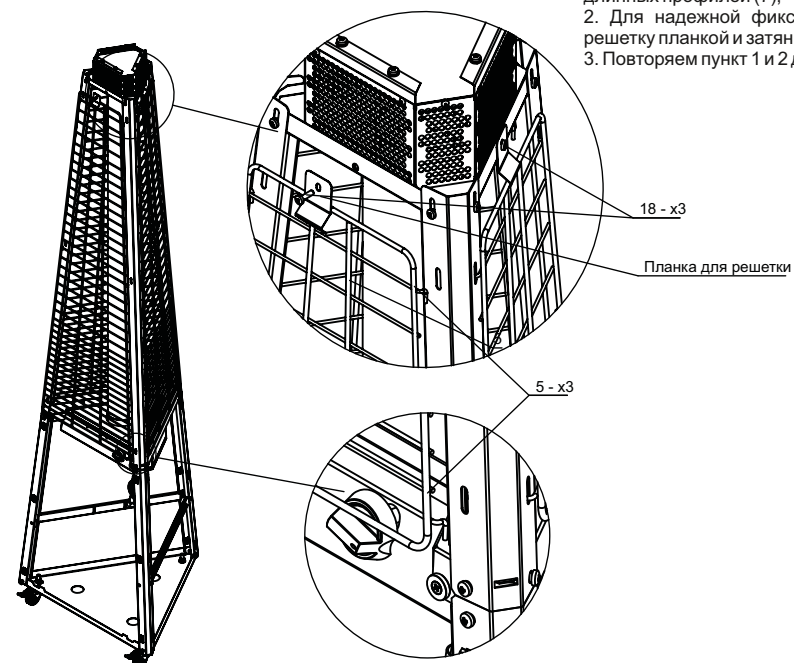
**ВАЖНО!**  
В дожигателе используются винты М4, изготовленные из нержавеющей стали в кол-ве 9 шт. Не рекомендуется использовать оцинкованные винты, так как данные винты не рассчитаны на эксплуатацию при повышенных температурах.

3 - x1

18 - x3

7 - x3

8



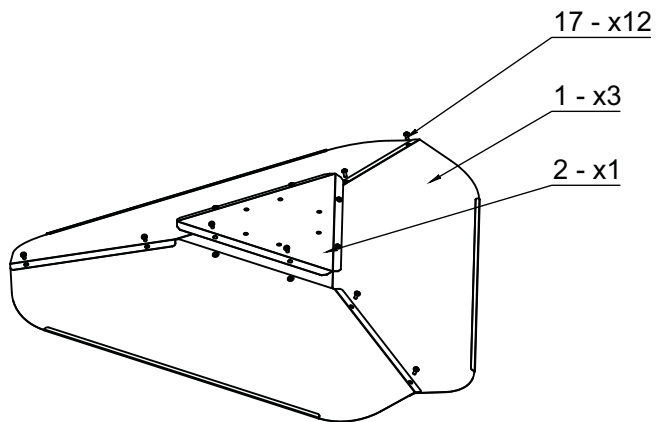
1. Установите защитные решетки (5) в пазы длинных профилей (7);
2. Для надежной фиксации решетки закрепите решетку планкой и затяните на винт (18);
3. Повторяем пункт 1 и 2 для каждой стороны.

18 - x3

Планка для решетки

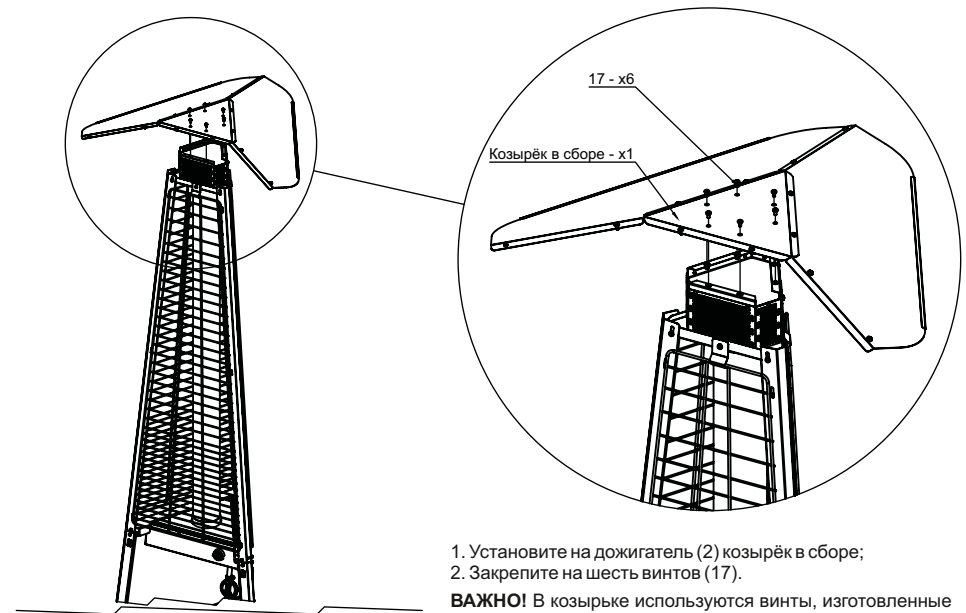
5 - x3

9



1. Соедините элементы козырька (1) между собой, закрепите винтами (17);
2. К собранному козырьку прикрепите крышку козырька (2) на винты (17).

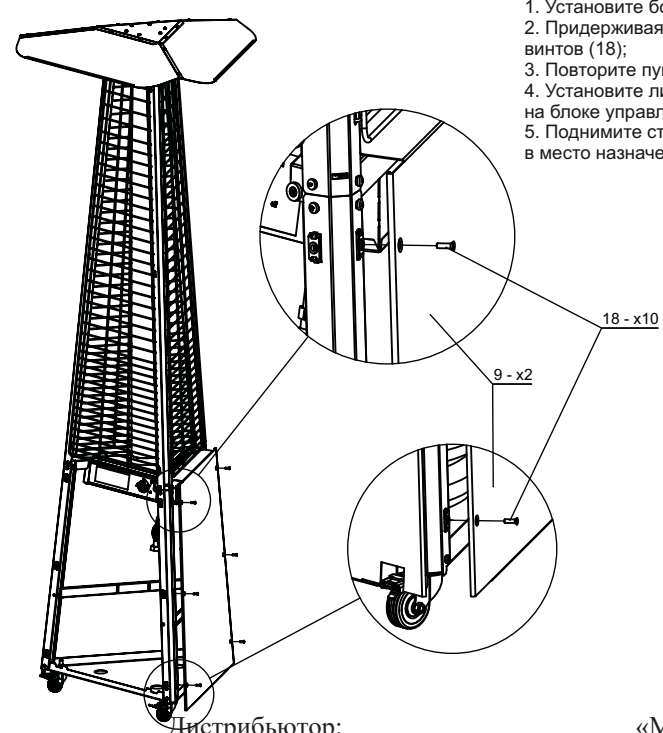
10



1. Установите на дожигатель (2) козырёк в сборе;
2. Закрепите на шесть винтов (17).

**ВАЖНО!** В козырьке используются винты, изготовленные из нержавеющей стали. Не рекомендуется использовать оцинкованные винты, так как они не рассчитаны на эксплуатацию при повышенных температурах.

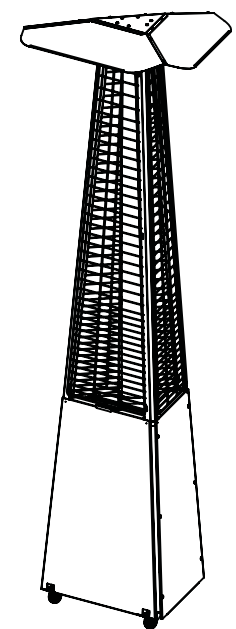
11



1. Установите боковую крышку (9) как показано на схеме;
2. Придерживая крышку рукой затяните её на шесть винтов (18);
3. Повторите пункт 1 и 2 для другой стороны;
4. Установите лицевую крышку (10), с помощью магнитов на блоке управления;
5. Поднимите стопор колес вверх и переместите прибор в место назначения.

12

**Поздравляем, вы завершили сборку!**



13