

Правила безопасности



ВНИМАНИЕ!

- При эксплуатации инфракрасного газового обогревателя соблюдайте общие правила безопасности при пользовании газовым оборудованием.
- Инфракрасный газовый обогреватель необходимо оберегать от ударов, попадания пыли и влаги.
- Запрещается эксплуатация инфракрасного газового обогревателя в помещениях: с относительной влажностью более 98%, с взрывоопасной средой; с биологоактивной средой; сильно запыленной средой; со средой вызывающей коррозии материалов.
- Запрещается длительная эксплуатация инфракрасного газового обогревателя без надзора.
- Перед началом чистки или технического обслуживания, а также при длительном перерыве в работе отключите прибор, перекрыв подачу газа вентилем на баллоне и отсоединив газовый шланг с баллона.
- Никогда не перемещайте включенный прибор.
- При перемещении выключенного прибора соблюдайте особую осторожность. Не ударяйте и не допускайте его падения.
- Не накрывайте прибор и не ограничивайте движение воздушного потока. Перед включением инфракрасного газового обогревателя уберите посторонние предметы вокруг него. Минимальное расстояние от прибора до окружающих предметов должно быть не менее 3 метров. Все возгораемые вещества должны быть удалены из помещения. Прибор устанавливается на ровную горизонтальную поверхность из негорючих материалов. Во время эксплуатации контролируйте нагрев поверхности, на которой установлен прибор. Перегрев поверхности может привести к пожару. Запрещается применять на полах из воспламеняющихся материалов. Минимальное расстояние от прибора до стен должно быть не менее 2 метров.
- Во избежание ожогов, во время работы инфракрасного газового обогревателя, не прикасайтесь к наружной поверхности, а также к верхней части корпуса. Осторожно! Горячая поверхность.
- Во избежание травм не снимайте верхний козырек с корпуса прибора перед его запуском и работой.
- Не используйте прибор не по его прямому назначению (сушка одежды и т.п.).
- Не пытайтесь самостоятельно отремонтировать прибор. Обратитесь к квалифицированному специалисту.

- После транспортирования при отрицательных температурах необходимо выдержать инфракрасный газовый обогреватель в помещении, где предполагается его эксплуатация, не менее 2-х часов.
- Прибор не предназначен для использования лицами (включая детей) с пониженными физическими, чувственными или умственными способностями или при отсутствии у них жизненного опыта или знаний, если они не находятся под контролем или не проинструктированы об использовании прибора лицом, ответственным за их безопасность.
- Дети должны находиться под контролем для недопущения игры с прибором.
- Из соображений безопасности для детей не оставляйте лежать упаковку (полиэтиленовую пленку, картон) без присмотра.
- Не позволяйте детям играть с полиэтиленовой пленкой. Опасность удушья!
- Модификация прибора категорически запрещается, за исключением случаев, указанных и утвержденных производителем.



ОСТОРОЖНО!

- Никогда не используйте инфракрасный газовый обогреватель в помещении, или рядом с легко воспламеняемыми предметами, горючими жидкостями. Опасность пожара!
- Во время эксплуатации контролируйте достаточный уровень вентиляции помещения. Использовать только в хорошо вентилируемых помещениях. Помещения должны иметь открытую площадь не менее 25% от общей площади. Общая площадь считается по сумме площади всей поверхности окружающих стен. Недостаточный уровень вентиляции может привести к отравлениям угарным газом, задымлениям, пожарам.
- Данный нагреватель не подключается к дымоходу. Во время работы нагревателя убедитесь, что помещение хорошо проветривается. Не используйте нагреватель в спальне, фургоне, лодке или любом другом помещении, вместимостью менее 100 кубических метров.
- Аппарат не предназначен для отопления жилых помещений в жилых зданиях. При использовании аппарата в общественных зданиях необходимо соблюдать национальные нормы и правила.
- Не использовать обогреватель в подвальных помещениях или помещениях, расположенных ниже уровня земли.
- Не устанавливайте работающий нагреватель близ-

ко к стенам, занавескам или мебели. Нагреватель всегда должен быть развернут к центру помещения.

- Не используйте аэрозольные баллончики рядом с работающим газовым обогревателем, газ под давлением может привести к пожарам или поломкам.
- Не используйте обогреватель в помещениях, где в воздухе содержатся мельчайшие частицы древесной стружки, макулатуры или иного возгораемого волокна.
- Никогда не закрывайте отверстия обогревателя, не накрывайте его при использовании. Не ставьте горючие, воспламеняющиеся предметы на верх обогревателя.
- Никогда не меняйте конструкцию обогревателя, не надстраивайте собственных приспособлений.
- Закрывайте вентиль газового баллона после окончания работы аппарата.
- Замена газовых баллонов должна осуществляться там, где отсутствуют источники зажигания.
- Убедитесь, что шланг подачи газа не перекручивается, т.к. это может вызвать повреждения шланга.
- Аппарат не должен быть направлен в сторону газового баллона. Не размещать газовый баллон близко к обогревателю. Опасность пожара!

Общее описание

Назначение

- Газовый инфракрасный обогреватель BIGH-10 предназначен для обогрева открытых мест и жилых хорошо проветриваемых помещений, при отсутствии в них горючих и воспламеняющихся материалов, жидкостей, предметов, посредством излучения и конвекции.
- Обогреватель не требует специального монтажа. Предназначен только для промышленного использования на крупных строительных объектах, для обогрева складских помещений и цехов, в производственной сфере.
- Прибор является газовым обогревателем прямого нагрева без дымохода - горячий воздух и продукты сгорания из устройства поступают в помещение.
- Прибор оснащен датчиком, реагирующим на его наклон
- в случае опрокидывания прибора газ автоматически перекрывается



ВНИМАНИЕ!

При несоблюдении инструкций по безопасности и

инструкций по эксплуатации данного оборудования фирма-производитель снимает с себя ответственность за несчастные случаи и повреждения, нанесенные людям, а также за ущерб оборудованию.

Указания по технике безопасности

- Внимательно прочитайте инструкции перед началом эксплуатации. Ознакомьтесь с устройством и способами управления инфракрасным газовым обогревателем.
- Следуйте инструкциям по техническому обслуживанию и таблице неисправностей, описанным в данном руководстве.
- Не загромождайте входные и выходные отверстия инфракрасного газового обогревателя.
- Не используйте инфракрасный газовый обогреватель в подвалах и других помещениях, находящихся ниже уровня земли.
- В помещении, где работает инфракрасный газовый обогреватель, должна быть обеспечена постоянная вентиляция в соответствии с техническими характеристиками.
- Размер помещения не должен быть меньше указанного в технических характеристиках.
- Инфракрасный газовый обогреватель не должен использоваться в непосредственной близости от взрывоопасных веществ.
- Не нагревайте газовые баллоны, даже в случае, если баллон «заморожен».
- Установка, транспортировка и хранение газовых баллонов должна осуществляться в соответствии с правилами, нормами и инструкциями по безопасной эксплуатации, принятыми в вашем регионе.
- Ремонт изделия должен производить только квалифицированный рабочий авторизованного сервисного центра.
- Для обеспечения безопасности всегда отключайте газовый баллон перед разборкой инфракрасного газового обогревателя, техническим обслуживанием или в случае, когда обогреватель не используется.
- При установке инфракрасных газовых обогревателей соблюдайте нормы и правила по установке аналогичного оборудования, принятых в вашем регионе.
- Установка и замена газовых баллонов должна осуществляться там, где отсутствуют источники зажигания и возгораемые вещества.
- Используйте только специальные баллоны для газа. Желательно использовать только газ пропан.

- Иногда баллон может покрываться инеем, т.е. обмерзать. Такая ситуация обычно возникает, когда не хватает газа в баллоне. Для уменьшения вероятности появления эффекта «обмораживания» газового баллона рекомендуется работа с минимально необходимым расходом газа. Есть негласное правило, что на каждый кВт должен приходиться 1 литр газа, следовательно, на 10 кВт нужно 10 литров сжиженного газа.
- Никогда не перемещайте прибор с зажженным пламенем.
- При замене баллона проверьте с помощью мыльной воды или эквивалента, нет ли утечки газа из редуктора или из баллона.

Устройство прибора

Исполнение обогревателя: переносное, рабочее положение — установка на горизонтальной ровной поверхности.

Управление прибором

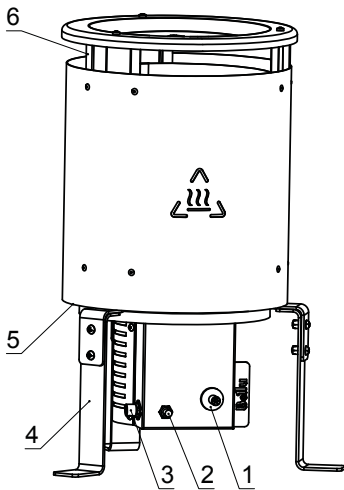


Рис. 1. Устройство модели BIGH-10

1. Пьезоподжиг
2. Кнопка подачи газа (клапан газовый)
3. Штуцер для шланга
4. Опора прибора
5. Отверстия для забора холодного воздуха
6. Отверстия для выхода нагретого воздуха

Подготовка к эксплуатации

1. Извлечь обогреватель из упаковки. В случае пребывания на холоде прибор должен быть выдержан в рабочих климатических условиях не менее 2 часов.
2. Закрепите три опоры (4) к обогревателю винтами М6х16;
3. Установить обогреватель на ровную негорючую горизонтальную поверхность так, чтобы был свободный доступ к органам управления и доступ воздуха к воздухозаборным отверстиям (5) и отверстиям для выхода нагретого воздуха (6). Уберите все посторонние предметы рядом с обогревателем.
4. Подключите шланг подачи газа к штуцеру (3) на обогревателе. Убедитесь, что шланг подачи газа не перекручивается, т.к. это может вызвать повреждения шланга.
5. Подключите соединительную гайку редуктора к газовому баллону.



ВНИМАНИЕ!

- Данное соединение имеет левую резьбу.
- Проверьте наличие прокладки между редуктором и баллоном.
- Проверьте все газовые соединения, включите подачу газа вентилем на баллоне и убедитесь в отсутствии утечек. Определяйте наличие утечек только по запаху. Для того, чтобы подтвердить наличие утечки намылите предполагаемое место утечки мыльной пеной, появление пузырьков означает наличие утечки. В случаях утечек немедленно закрыть вентиль баллона, исключить все источники зажигания, не трогать электровыключатели, проветрить помещение и обратиться к квалифицированному специалисту сервисного центра для устранения причин. Перед началом эксплуатации убедитесь, что неисправность устранена.
- Убедитесь, что газовый шланг не попадает в зону движения людей или транспортных средств с риском случайного зацепа или раздавливания.

Включение

- Эксплуатация обогревателя должна осуществляться в диапазоне рабочих температур от - 10 до + 40°C.
- Включите подачу газа вентилем на баллоне.
- На расстоянии вытянутой руки нажмите и удерживайте кнопку газового клапана (2) и в то же время несколько раз нажмите и отпустите кнопку пьезоподжига (1) до тех пор, пока не загорится пламя. После того как пламя загорелось кнопку газового клапана (2) необходимо держать ещё не менее 15-

20 секунд, после чего датчик контроля пламени нагреется, горелка начнет гореть самостоятельно и обогреватель начнет работать.



ВНИМАНИЕ!

- Запуск изделия производить на расстоянии вытянутой руки. Не приближайтесь и не заглядывайте в отверстия для выхода нагретого воздуха (б) с целью проверки наличия пламени в момент запуска.
- Не удерживайте кнопку газового клапана более 5 секунд до момента загорания пламени. Если в течение этого времени не загорелось пламя повторите действие спустя 30 секунд. При наличии проблем с розжигом обратитесь к квалифицированному специалисту сервисной службы.
- Во избежание ожогов, во время работы инфракрасного газового обогревателя, не прикасайтесь к наружной поверхности, а также к верхней части корпуса. Осторожно! Горячая поверхность.
- Запрещается длительная эксплуатация инфракрасного газового обогревателя без надзора.

Отключение

- Перекройте подачу газа вентилем на баллоне.



ВНИМАНИЕ!

- Для повторного включения обогревателя выждать не менее 5 минут до полного охлаждения датчика контроля пламени.
- Если обогреватель не используется в течение длительного времени, то его необходимо отключить от газового баллона.
- Обогреватель можно поднимать и транспортировать только тогда, когда он полностью остыл, закрыт вентиль газового баллона, отсоединен газовый шланг с баллона и изделия.

Техническое обслуживание

Снимите камеру сгорания (убедитесь, что вы открыли все метизы, а также все провода, соединяющие камеру сгорания с корпусом обогревателя), достаньте горелку из камеры сгорания, выкрутив необходимые для этого метизы и сняв фиксирующую шайбу с форсунки. Почистите головку горелки с помощью сжатого воздуха. Достаньте газовый тракт, проверьте и почистите форсунку сжатым воздухом, продув в обратном направлении потока газа.

Замените детали со следами износа и трещинами. Проверьте установки электрода и термопары по

схеме 1.

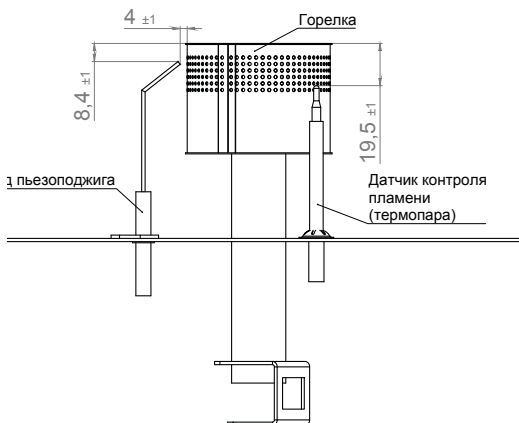


Схема 1

и закрыть клапан газового баллона. Не проверяйте отсутствие утечек, используя открытый огонь. Определяйте наличие утечек только по запаху. Для того, чтобы подтвердить наличие утечки намажьте предполагаемое место мыльной пеной, появление пузырьков означает ее наличие. Уплотните все резиновые соединения в линии подачи газа с помощью специального герметика Loctite 577.

Для нормальной работы оборудования необходимо периодически очищать корпус, камеру сгорания и горелку влажной тряпкой, удаляя все инородные предметы. После чистки все части обогревателя должны быть насухо вытерты.

Проверка герметичности подачи газа Проверьте герметичность газового шланга и всех соединений в линии подачи газа. Пропан имеет характерный запах, что позволяет легко и вовремя обнаружить утечку. Если вы обнаружили утечку, необходимо изолировать открытый огонь.

Технические характеристики

Таблица 1

Параметр / Модель	BIGH-10
Номинальная тепловая мощность, кВт	10
Номинальное давление газа, бар/МПа	0,7/0,07
Расход газа, кг/ч	0,7-0,8
Диаметр форсунки, мм	0,85
Тип газа	Пропан (G31), пропан-бутан (G30/G31)
Категория изделия	I3P,I3B/P
Способ поджига	Пьезоподжиг
Объем обогреваемого помещения, м ³ *	300
Температура эксплуатации, С°	от -10 до +40
Степень защиты, IP	IP10
Тип шланга	EN16436 (присоединительные размеры: G1/4RH и G1/4LH)
Длина шланга, м	2
Габаритные размеры прибора (ШхВхГ), мм	360x510x335
Габаритные размеры упаковки (ШхВхГ), мм	310x480x310
Вес нетто, кг	6,2
Вес брутто, кг	7,0
Страны назначения	AM, BY, KZ, RU
* Указано ориентировочное значение, которое может отличаться в зависимости от реальных условий эксплуатации.	

Транспортировка и хранение

Хранить обогреватель рекомендуется в закрытых или других помещениях с естественной вентиляцией при температуре от + 5°С до + 40°С. Максимальное значение относительной влажности воздуха при хранении не более 80 % при температуре + 25°С. Длительно хранить обогреватели следует на стеллажах. Допускается при хранении штабелировать обогреватели в два ряда в упаковке изготовителя.

Транспортировку обогревателя следует производить в крытых транспортных средствах любого вида, обеспечивающих сохранность, в соответствии с правилами перевозки грузов, действующими на данном виде транспорта. При внутригородских перевозках обогревателей допускается транспортировать без транспортной упаковки.

При транспортировке должна быть исключена возможность перемещения обогревателей внутри транспортных средств. Не допускается попадание воды на упаковку обогревателя.

Обогреватель можно поднимать и транспортировать только тогда, когда он полностью остыл, закрыт вентиль газового баллона, отсоединен газовый шланг с баллона и изделия.

Комплектация

- Газовый обогреватель – 1 шт.
- Опора – 3 шт.
- Шланг газовый – 1 шт.
- Регулятор давления – 1 шт.
- Руководство по эксплуатации с гарантийным талоном – 1 шт.

Срок службы

Срок службы прибора составляет 5 лет при условии соблюдения соответствующих правил по установке и эксплуатации.

Гарантия

Гарантийное обслуживание прибора производится в соответствии с гарантийными обязательствами, перечисленными в гарантийном талоне.

Правила утилизации

По истечении срока службы прибор должен подвергаться утилизации в соответствии с нормами, правилами и способами, действующими в месте утилизации.

Не выбрасывайте прибор вместе с бытовыми отходами.

По истечении срока службы прибора, сдавайте его в пункт сбора для утилизации, если это предусмотрено местными нормами и правилами. Это поможет избежать возможных последствий на окружающую среду и здоровье человека, а также будет способствовать повторному использованию компонентов изделия.

Информацию о том, где и как можно утилизировать прибор можно получить от местных органов власти.

Дата изготовления

Дата изготовления указана на стикере на корпусе прибора, а также зашифрована в Code-128. Дата изготовления определяется следующим образом:

SN XXXXXXXX|XXXX|XXXXXX|XXXXX
 а

а – месяц и год производства.

Сертификация продукции

Товар сертифицирован на территории Таможенного союза.

Товар соответствует требованиям:

ТР ТС 016/2011 "О безопасности аппаратов, работающих на газообразном топливе",

ТР ТС 020/2011 "Электромагнитная совместимость технических средств".

Изготовитель:

Общество с ограниченной ответственностью «Ижевский завод тепловой техники» 426052, Россия, Удмуртская Республика, г. Ижевск, ул. Лесозаводская, д.23/110 Тел./факс: +7 (3412) 905-410 / 905-411

Сделано в России



Официальный дистрибьютор:

«Мир Нагрева»

www.MirNagreva.ru

+7 (495) 798-27-55 (все регионы)

+7 (495) 790-50-34 (г. Москва)

+7 (812) 984-69-26 (г. Санкт-Петербург)

+7 (8452) 37-44-39 (г. Саратов)

8 (800) 444-73-69 (бесплатно по РФ)

Поиск и устранение неисправностей

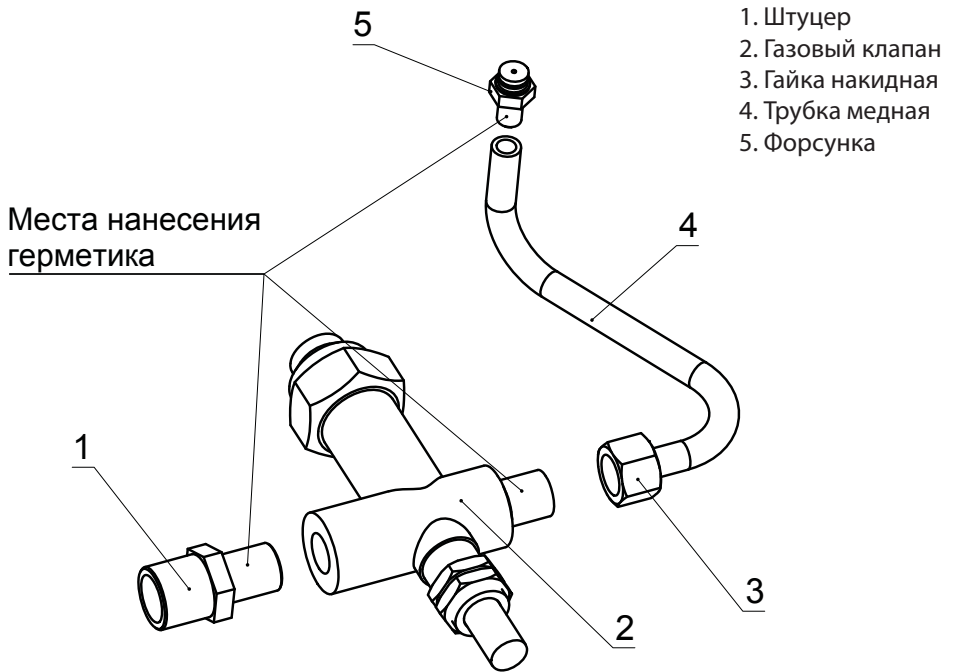
Ремонт обогревателя должен производиться только в специализированных мастерских.

Перечень возможных неисправностей и методы их устранения приведены в таблице 2.

Таблица 2

Сбой	Причина	Решение
Отсутствие пламени	Закончился газ в баллоне	Заменить пустой баллон на полный
	Регулятор давления не исправен	Заменить
	Внезапный порыв ветра (выше 3 м /с)	Убрать обогреватель от прямых порывов ветра
	Неисправен электрод пьезоподжига, нарушена изоляция провода электрода	Отрегулировать по схеме 1 или заменить
	Неисправный датчик контроля пламени (термопара)	Отрегулировать по схеме 1 или заменить
	Неисправен газовый клапан	Заменить
	Неисправен датчик опрокидывания или наклон пола больше 15 градусов	Заменить датчик или переместить прибор на поверхность с наклоном менее 15 градусов
	Засор форсунки, газового тракта	Проверить и аккуратно прочистить
	Утечка газа	Проверить и устранить утечку. Уплотнить все резьбовые соединения газового тракта с помощью специального герметика Loctite 577

Взрыв-схема газового тракта



Официальный дистрибьютор:

«Мир Нагрева»

www.MirNagreva.ru

+7 (495) 798-27-55 (все регионы)

+7 (495) 790-50-34 (г. Москва)

+7 (812) 984-69-26 (г. Санкт-Петербург)

+7 (8452) 37-44-39 (г. Саратов)

8 (800) 444-73-69 (бесплатно по РФ)