

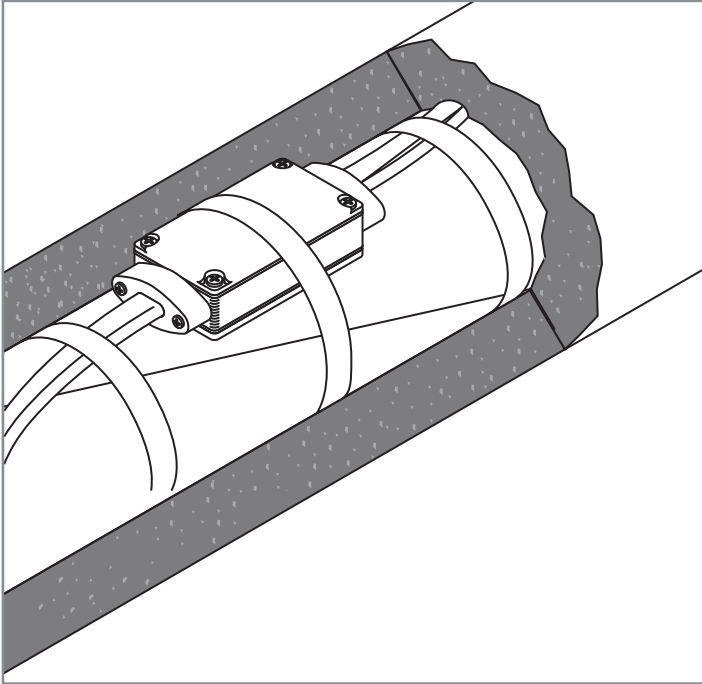


JHS-GET Взрывозащищенная кабельная заглушка для сращивания двух нагревательных кабелей

Инструкция по установке (паспорт)

Описание:

Взрывозащищенная кабельная заглушка **JHS-GET** предназначена для оконцевания и/или разветвления электрических греющих кабелей, может применяться на химических заводах, складах, заправочных пунктах, нефтяных платформах, местах для добычи и переработки нефти и газа. JHS-GET устанавливается на трубу под изоляцией и/или облицовкой.



Необходимые инструменты:

- Кусачки
- Отвертка
- Хомут
- Термостойкая стеклотканевая лента
- Наклейка «ПОД НАПРЯЖЕНИЕМ! КАБЕЛЬНАЯ ЗАГЛУШКА!»

Область применения:

взрывоопасные зоны класса 2 по ГОСТ IEC 60079-10-1-2011, категории IIA, IIB и IIC по ГОСТ Р МЭК 60079-20-1-2011 температурных классов T4, T5 и T6

зоны класса 21, 22 категории IIIA, IIIB и IIIC по ГОСТ IEC 60079-10-2-2011

степень защиты по ГОСТ 14254-2015 IP 66/IP 67

допускающих применение оборудование с максимальной температурой не более 200°C в соответствии с присвоенной маркировкой, и другими нормативными документами, регламентирующими применение оборудования во взрывоопасных зонах.

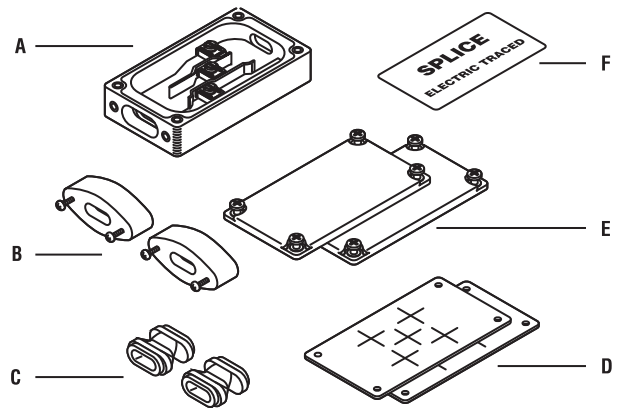
температура окружающей среды при эксплуатации: от - 40 до + 50 °C
класс защиты от поражения электрическим током: III
номинальное напряжение постоянного тока: 110-120В
номинальное напряжение переменного тока: 208-277В
маркировка взрывозащиты: Ex e IIC U, Ex tb IIIC U

ЕАЭС RU С-СН.АД07.В.04733/22
ООО "Центр Сертификации "ВЕЛЕС"



Комплектация:

Элемент	Кол-во	Описание
A	1	Основной корпус
B	2	Уплотнительная пластина для корпусной коробки
C	2	Втулка
D	2	Уплотнительная прокладка основного корпуса
E	2	Крышка основного корпуса
F	1	Предупреждающая наклейка



ПРЕДУПРЕЖДЕНИЕ

ВНИМАНИЕ: Взрывозащищенная кабельная заглушка относится к категории электротоваров, которые требуют установки лицами, имеющими лицензии и доступы на соответствующие работы!

-Температурный класс кабельных заглушек JHS-GET определяется температурным классом греющих кабелей со степенью защиты от внешних воздействий не менее IP67, для соединения которых применяются кабельные заглушки JHS-GET, температура греющего кабеля не должна превышать 200 °C и максимальную температуру уплотнения кабельного ввода;

-Должны выполняться специальные условия применения для взрывозащищенного оборудования, входящего в состав коробок согласно действующим сертификатам ТР ТС 012/2011

-Греющие кабели должны быть защищены при прокладке от выдергивания.

-При эксплуатации кабельные заглушки JHS-GET протирать только влажной тканью;

-Необходимо защищать кабельные заглушки JHS-GET от механических повреждений величиной более 4 Дж.

-Не используйте запасные части, не предусмотренные данной инструкцией или виниловую изоляцию.

-Токопроводящие жилы нагревательного кабеля должны быть должным образом изолированы и содержаться в сухости, т.к. они находятся под напряжением.

-Поврежденные токопроводящие жилы провода может вызвать перегрев или замыкание. Не повредите токопроводящую матрицу или жилы при надрезании оболочки.

-Держите компоненты и концы нагревательного кабеля сухими до и во время установки.

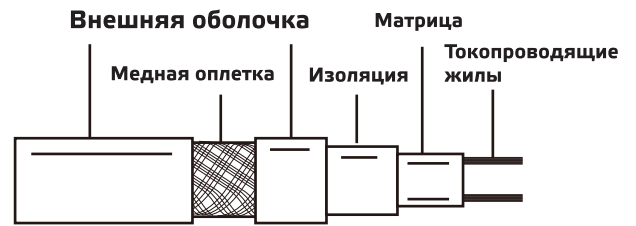
-Токопроводящие жилы вызывают замыкание при соприкосновении друг с другом. Разделяйте токопроводящие жилы должным образом.

-Используйте только огнеупорные изоляционные материалы, такие как стекловолоконная пленка или огнезащитная пена.

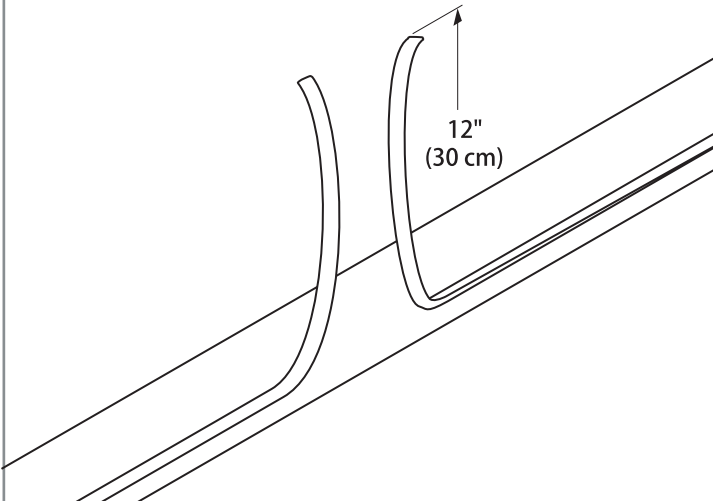
1

Использование неподходящей втулки может привести к утечкам, растрескиванию компонентов, пробую или повреждению изоляции, а также аннулированию разрешений сертификата.

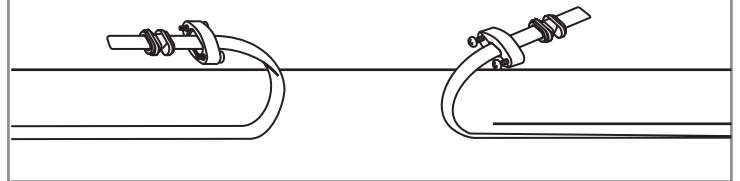
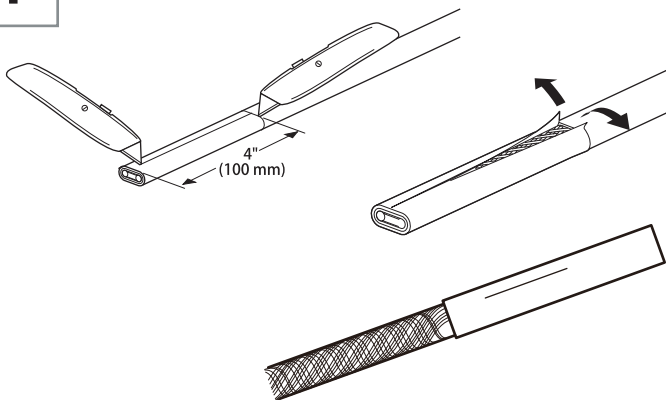
Строение нагревательного кабеля

**2**

- Отмерьте для соединения концы кабеля с запасом, на случай неудачной зачистки

**3**

- На каждый конец последовательно наденьте уплотнительную пластину, затем втулку.

**4**

- Слегка надрежьте внешнюю оболочку.
- Слегка согните кабель в надрезе, чтобы оголить его.

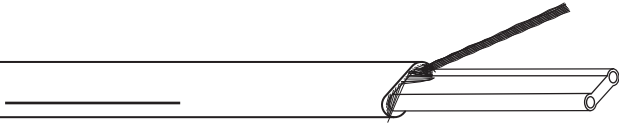
5

- Стяните оплетку, чтобы образовался пузырь
- Воспользуйтесь отверткой, чтобы раздвинуть оплетку
- Согните кабель и протолкните в образовавшееся отверстие в оплетке

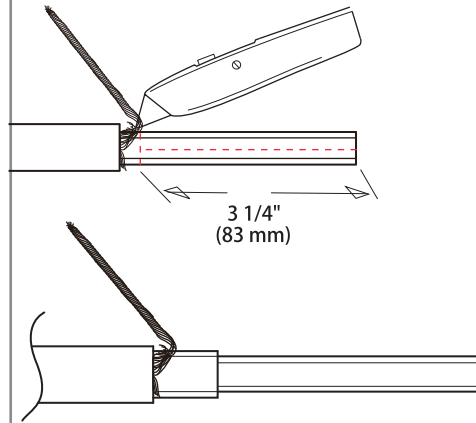


6

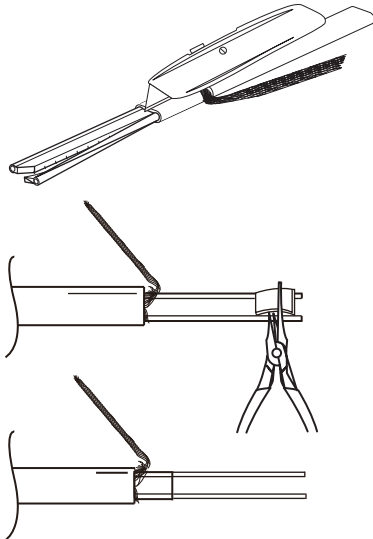
- Скрутите жгут из оплетки по центру широкой стороны кабеля

**7**

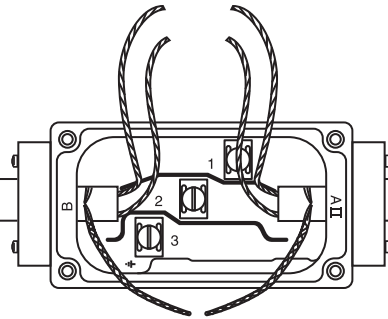
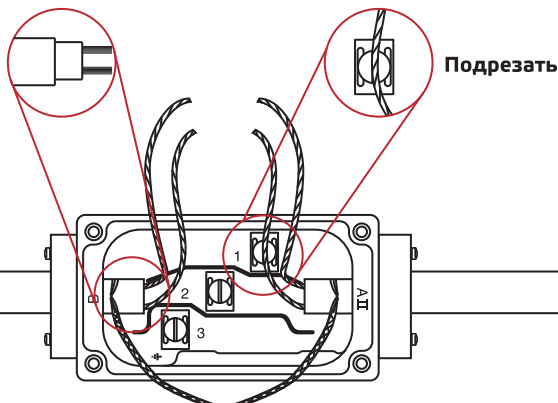
- Слегка надрежьте и оголите внутреннюю изоляцию (не повредите токопроводящие жилы!)

**8**

- Надрежьте матрицу между двумя токопроводящими жилами
- Отделите жилы от матрицы
- Обрежьте матрицу
- Очистите токопроводящие жилы от матричного материала

**9**

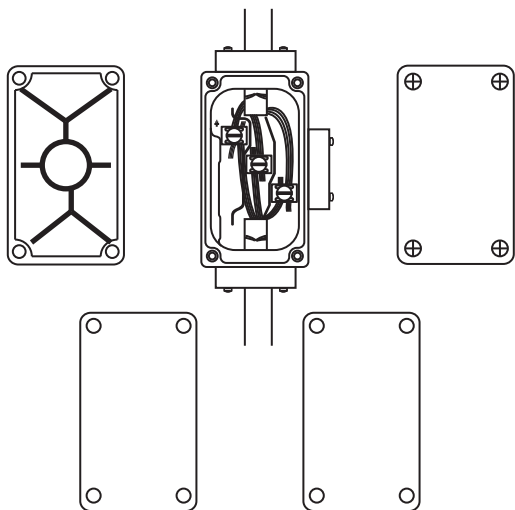
- Вставьте два нагревательных кабель в корпус коробки
- Установите разделительные пластины (В) на штатные места
- Закрутите винты обеих уплотнительных пластин к корпусной коробке

**10**

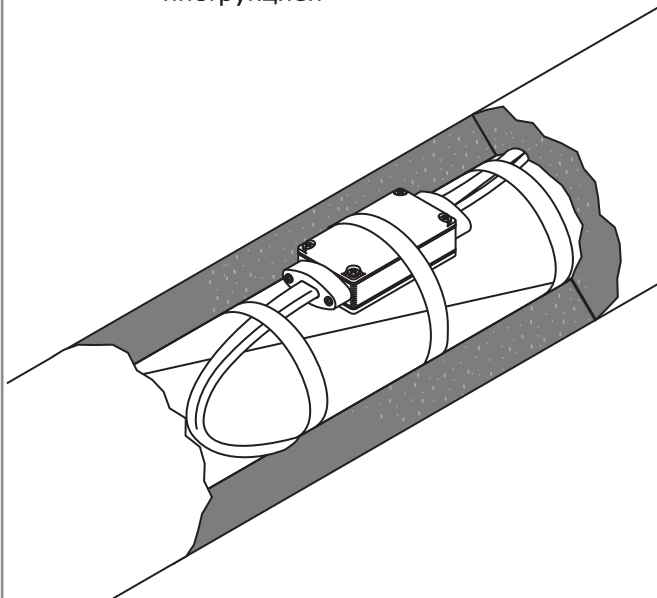
- Ослабьте винты.
- Разместите токопроводящие жилы.
- Подтяните все жилы, чтобы не было провисания.
- Разведите токопроводящие жилы от заземляющей оплетки.
- Прижмите жилы, закрутив обратно винты.

11

- Установите уплотнительную прокладку и крышку на основной корпус
- Основную крышку закрепите четырьмя винтами

**12**

- Закрепите взрывозащищенную заглушку и подходящие к ней кабели на трубе
- Закрепите изоляцию
- Нанесите предупреждающую наклейку
- Обеспечьте владельца/пользователя инструкцией

**СВИДЕТЕЛЬСТВО О ПРИЕМКЕ**

Взрывозащищенная кабельная заглушка JHS-GET заводской номер _____, изготовлена и принята в соответствии с требованиями государственных стандартов, действующей технической документации и признана годной для эксплуатации.

Дата выпуска _____

Отметка о приемке:

**ГАРАНТИЯ**

Гарантийный срок изделия - один год.

Назначенный срок службы изделия - 5 лет.

Гарантия изготовителя предусматривает бесплатный ремонт и/или замену изделия в течение всего гарантийного срока, при соблюдении условий описанных выше.

Гарантия не распространяется на сопряженные работы и материалы.

Для гарантийного обслуживания необходимо предоставить документ об оплате и акт ввода в эксплуатацию.

Компания - продавец _____

Дата продажи _____

Подпись покупателя _____

МП

Дистрибьютор: «Мир Нагрева»

www.MirNagreva.ru

teplo@mirnagreva.ru

+7 (495) 798-27-55 (все регионы)

+7 (495) 790-50-34 (г. Москва)

+7 (812) 984-69-26 (г. Санкт-Петербург)

+7 (8452) 37-44-39 (г. Саратов)

8 (800) 444-73-69 (бесплатно по РФ)

ПРОИЗВЕДЕНО В КИТАЕ