

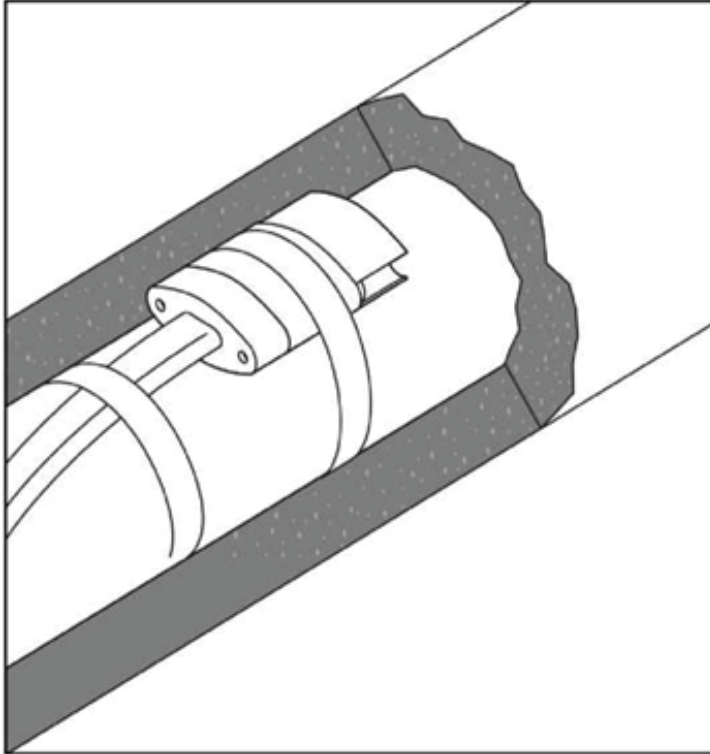


JNE-GET Взрывозащищенная кабельная заглушка на один нагревательный кабель

Инструкция по установке (паспорт)

Описание:

JNE-GET предназначен для оконцевания параллельного нагревательного кабеля, может применяться на химических заводах, складах, заправочных пунктах, нефтяных платформах, местах для добычи и переработки нефти и газа. JNE-GET устанавливается на трубу под изоляцией и/или облицовкой.



Необходимые инструменты:

- Кусачки
- Отвертка
- Хомут
- Термостойкая стеклотканевая лента
- Тонкогубцы
- Наклейка «ПОД НАПРЯЖЕНИЕМ! КОНЦЕВАЯ ЗАГЛУШКА!»

Область применения:

взрывоопасные зоны класса 2 по ГОСТ IEC 60079-10-1-2011, категории IIA, IIB и IIC по ГОСТ Р МЭК 60079-20-1-2011 температурных классов T4, T5 и T6

зоны класса 21, 22 категории IIIA, IIIB и IIIC по ГОСТ IEC 60079-10-2-2011 степень защиты по ГОСТ 14254-2015 IP 66/IP 67

допускающих применение оборудование с максимальной температурой не более 200°C в соответствии с присвоенной маркировкой, и другими нормативными документами, регламентирующими применение оборудования во взрывоопасных зонах.

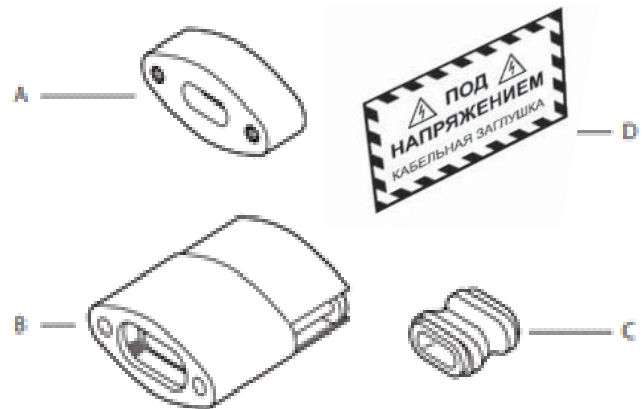
температура окружающей среды при эксплуатации: от - 40 до + 50°C
класс защиты от поражения электрическим током: III
номинальное напряжение постоянного тока: 110-120В
номинальное напряжение переменного тока: 208-277В
маркировка взрывозащиты: Ex e IIC U, Ex tb IIIC U

EAЭС RU С-СН.АД07.В.04733/22
ООО "Центр Сертификации "ВЕЛЕС"



Комплектация:

Элемент	Кол-во	Описание
A	1	Уплотнительная пластина для корпусной коробки
B	1	Корпус концевой заделки
C	1	Втулка
D	1	Предупреждающая наклейка



⚠ ПРЕДУПРЕЖДЕНИЕ

ВНИМАНИЕ: Взрывозащищенная кабельная заглушка относится к категории электротоваров, которые требуют установки лицами, имеющими лицензии и доступы на соответствующие работы!

-Температурный класс кабельных заглушек JNE-GET определяется температурным классом греющих кабелей со степенью защиты от внешних воздействий не менее IP67, для соединения которых применяются кабельные заглушки JNE-GET, температура греющего кабеля не должна превышать 200 °С и максимальную температуру уплотнения кабельного ввода;

-Должны выполняться специальные условия применения для взрывозащищенного оборудования, входящего в состав коробок согласно действующим сертификатам ТР ТС 012/2011

-Греющие кабели должны быть защищены при прокладке от выдергивания.

-При эксплуатации кабельные заглушки JNE-GET протирать только влажной тканью;

-Необходимо защищать кабельные заглушки JNE-GET от механических повреждений величиной более 4 Дж.

-Не используйте запасные части, не предусмотренные данной инструкцией или виниловую изоляцию.

-Токопроводящие жилы нагревательного кабеля должны быть должным образом изолированы и содержаться в сухости, т.к. они находятся под напряжением.

-Поврежденные токопроводящие жилы провода может вызвать перегрев или замыкание. Не повредите токопроводящую матрицу или жилы при надрезании оболочки.

-Держите компоненты и концы нагревательного кабеля сухими до и во время установки.

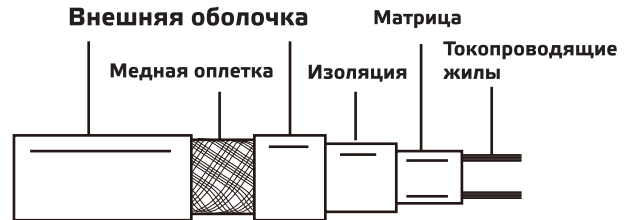
-Токопроводящие жилы вызывают замыкание при соприкосновении друг с другом. Разделяйте токопроводящие жилы должным образом.

-Используйте только огнеупорные изоляционные материалы, такие как стекловолоконная пленка или огнезащитная пена.

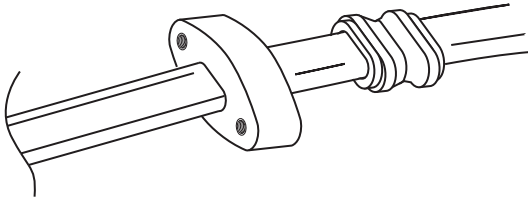
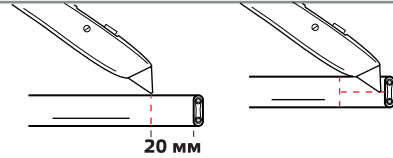
1

Использование неподходящей втулки может привести к утечкам, растрескиванию компонентов, пробоем или повреждению изоляции, а также аннулированию разрешений сертификата.

Строение нагревательного кабеля

**2**

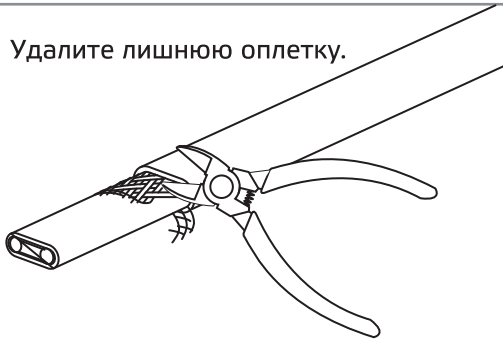
- Наденьте уплотнительную пластину и втулку на кабель.

**3**

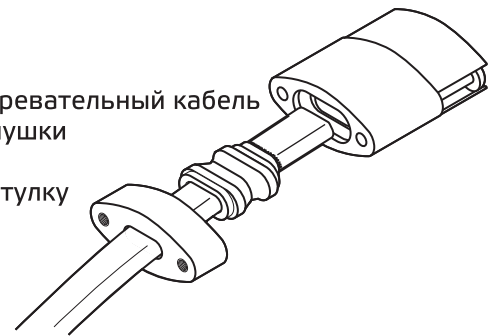
- Слегка надрежьте внешнюю оболочку вокруг и от края до разреза (не повреждая оплетку), как показано на рисунке.
- Слегка согните кабель в месте разреза, чтобы оголить его.

4

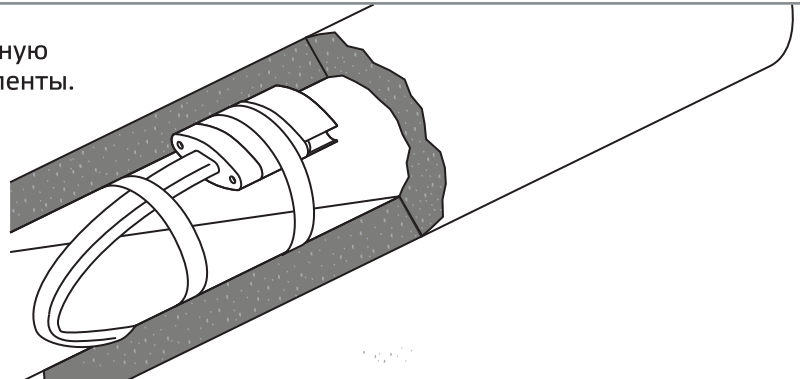
- Удалите лишнюю оплетку.

**5**

- Вставьте нагревательный кабель в корпус заглушки
- Установите втулку на место.

**6**

- Закрепите взрывозащищенную кабельную заглушку и кабель к трубе с помощью ленты.
- Установить изоляцию
- Установите «Предупреждающую» наклейку поверх изоляции.
- Обеспечьте владельца/пользователя инструкцией.



СВИДЕТЕЛЬСТВО О ПРИЕМКЕ

Взрывозащищенная кабельная заглушка JHE-GET заводской номер _____, изготовлена и принята в соответствии с требованиями государственных стандартов, действующей технической документации и признана годной для эксплуатации.

Дата выпуска _____

Отметка о приемке:



ГАРАНТИЯ

Гарантийный срок изделия - один год.

Назначенный срок службы изделия - 5 лет.

Дистрибьютор: «Мир Нагрева»

www.MirNagreva.ru

teplo@mirnagreva.ru

+7 (495) 798-27-55 (все регионы)

+7 (495) 790-50-34 (г. Москва)

+7 (812) 984-69-26 (г. Санкт-Петербург)

+7 (8452) 37-44-39 (г. Саратов)

8 (800) 444-73-69 (бесплатно по РФ)