



Технический паспорт, инструкция по установке и эксплуатации, гарантийный талон

Назначение

Для предотвращения возможных ошибок и опасности, ознакомьтесь с этой инструкцией перед монтажом и использованием реле.

Настройки реле хранит энергонезависимая память.

Многофункциональное реле Welrok VIP (далее по тексту — реле) защищает однофазное бытовое и промышленное электрооборудование от критических скачков напряжения, последствий обрыва нуля в сети, а также от отклонений тока или полной мощности. Позволяет оценить коэффициент мощности в электросети (cos φ).

Технические данные

Наименование	VIP-32 VIP-32 red	VIP-40 VIP-40 red	VIP-50 VIP-50 red	VIP-63 VIP-63 bk VIP-63 red
Номинальный ток нагрузки для категории AC-1 (максимальный, в течение 10 мин)	32 А (40 А)	40 А (50 А)	50 А (60 А)	63 А (80 А)
Номинальная мощность нагрузки для категории AC-1	7 000 ВА	8 800 ВА	11 000 ВА	13 900 ВА
Основной предел тока	0,1–32 А	0,1–40 А	0,1–50 А	0,1–63 А
Ограничение мощности (полной)	0,1–7 кВА	0,1–8,8 кВА	0,1–11 кВА	0,1–13,9 кВА
Точность измерения силы тока	0,5–63 А ± 0,5 А			
Пределы напряжения	верхний 220–280 В; нижний 120–210 В			
Время отключения при превышении напряжения (можно изменить, см. табл. 1 профессиональная модель «Pro»)	не более 0,03 сек.			
Время отключения при понижении (можно изменить, см. табл. 1 профессиональная модель «Pro»)	0,1–10 с. (> 120 В); не более 0,03 сек. (< 120 В)			
Напряжение питания	не менее 100 В; не более 420 В			
Энергопотребление	не более 0,35 кВт·ч / мес			
Количество коммутаций под нагрузкой / без нагрузки	не меньше 10 000 циклов / не меньше 500 000 циклов			
Тип реле	электро-магнитное	поляризованное		
Подключение	не более 16 мм ²			
Масса / габаритные размеры (ш × в × г)	0,175 кг ±10 % / 36 × 85 × 66 мм			
Степень защиты по ГОСТ 14254	IP20			

Комплект поставки

- 1 Многофункциональное реле Welrok VIP 1 шт
- 1 Технический паспорт, инструкция по установке и эксплуатации, гарантийный талон 1 шт
- 1 Упаковочная коробка 1 шт

Установка

Реле предназначено для эксплуатации внутри помещений при температуре –5...+45 °С. Минимизируйте риск попадания влаги и жидкости в месте установки. При установке во влажном помещении реле должно быть помещено в оболочку со степенью защиты не менее IP55 по ГОСТ 14254.

Реле монтируется на высоте 0,5...1,7 м от уровня пола на DIN-рейку шириной 35 мм и занимает два стандартных модуля по 18 мм. Реле монтируется и подключается после установки и проверки нагрузки. Сечение кабелей электропроводки должно соответствовать максимальному току нагрузки.

Для защиты от перегрузок и короткого замыкания перед реле в разрыв фазного провода необходимо установить автоматический выключатель (QF). Он дублирует защитную функцию реле. Для защиты человека от поражения электротоком утечки установите устройство защитного отключения (УЗО).

Для защиты от перенапряжений вызванных разрядами молний совместно с реле применяйте разрядники на вводе в здание в соответствии со своей инструкцией.

Зачистите концы проводов 10±0,5 мм. Используйте мягкий провод, затягиваемый в клеммах отверткой с жалом до 6 мм и моментом 2,4 Н·м. Жало более 6 мм может повредить клеммы и привести к потере права на гарантию. При использовании многожильного провода, применяйте кабельные наконечники, чтобы не повредить жилы при обжатии в клемме.

Схема подключения

Напряжение питания (100–420 В, 50 Гц) подается к клеммам 1 и 3 (фаза (L) определяется индикатором и подключается к клемме 1, ноль (N) — к 3).

Фаза (L) соединительных проводов нагрузки подключаются к клемме 2, ноль (N) — к нулевому проводнику или клеммнику (в комплект не входит).

Измерение тока и полной мощности осуществляется на фазном вводе реле.

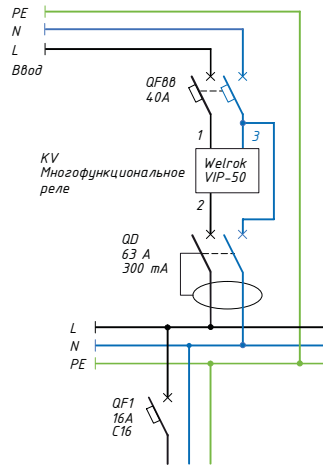


Схема 1. Вариант электрической схемы

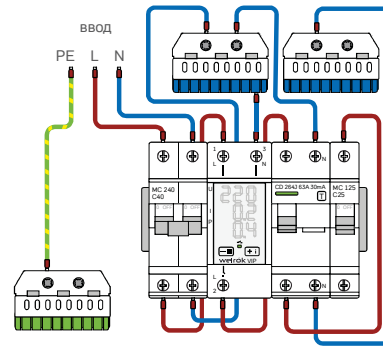


Схема 2. Вариант монтажной схемы

Эксплуатация

При включении сначала отображаются символы параметров защиты затем их значения.

текущее напряжение сети (В), ток потребления нагрузкой (А), полная мощность потребления нагрузкой (кВА).

Если напряжение сети в допустимых пределах (зав. настр. 198–242 В), по истечению времени задержки включается нагрузка. Индикацией подачи напряжения на нагрузку является свечение зеленого индикатора.

Если напряжение выходит за установленные пределы, реле отключает нагрузку. Если ток или мощность выходят за установленные пределы, превышающее значение будет сначала мигать на экране, а после задержки реле отключит нагрузку.

Во время аварии на экране попеременно мигает тип и значение параметра аварии.

После аварии нагрузка включается автоматически когда напряжение вернется в установленный диапазон и истечет время задержки.

Для навигации по меню используйте кнопку «≡» (табл. 1), для выбора параметра однократно нажмите «+». Мигающее значение изменяется кнопками «+» или «-». Через 10 сек. после нажатия реле возвращается к меню настроек, еще через 10 сек. — к индикации параметров сети. При выходе из меню реле сначала отображает символы параметров защиты затем их значения.

Настройка пределов отключения по напряжению (завод. настр. 242 В / 198 В)

Для просмотра верхнего предела нажмите «+», нижнего «-». Для изменения выбранного предела используйте «+» и «-».

Руководствуйтесь данными из технической документации к защищаемому оборудованию при настройке пределов напряжения.

Восстановление заводских настроек

Удерживайте кнопку «≡» более 30 сек. до появления на экране «DEF». Отпустите кнопку, настройки сбросятся и реле перезагрузится.

Не сбрасываемый счетчик срабатывания защиты

Для просмотра удержите кнопку «i» 15 сек., и отпустите ее. Выход из просмотра по истечении 10 сек. или по нажатию «≡».

Удержите 3 сек. «≡» для входа в меню. Нажимайте «≡» для навигации по меню

Меню (экран отображает заводские настройки) «≡»

Настройка верхнего предела тока или мощности (зав. настр. 10 А, диал. см. в примечании)

Задержка включения нагрузки после аварии (зав. настр. 3 сек., диал. 3–999 сек., шаг 3 сек.)

Задержка отключения нагрузки при превышении верх. предела тока или мощности (зав. настр. 5 сек., диал. 0–240 сек., шаг 1 сек.)

Выбор параметра защиты (зав. настр. «I», можно выбрать «PF»)

Макс. количество срабатываний подряд по превышению тока, мощности или напряжения — защита от частых срабатываний (зав. настр. 3 раза, диал. 1–5 раз)

Задержка включения нагрузки после аварии (настройка в таблице 1)

При скачке напряжения сначала отображается максимальное, затем текущее напряжение и обратный отсчет в секундах.

Во время длительной аварии реле отображает тип и значение аварии, а обратный отсчет начнется когда напряжение стабилизируется.

Энергонезависимый журнал на 100 аварий

Журнал хранит значения напряжения, пределов тока или полной мощности, по которым отключалась нагрузка, а также срабатывание защиты от внутреннего перегрева.

Для входа в журнал удержите 3 сек. кнопку «i». Реле сначала отобразит количество аварийных записей в журнале, затем данные последней аварии:

номер записи в журнале, тип и значение аварии. «i0» — это последняя авария, «i99» — самая давняя.

Для перемещения по журналу нажимайте кнопки «+» или «-».

Чтобы очистить журнал удержите одновременно кнопки «+» и «-» во время его просмотра до появления на экране надписи «ErG rSt». Отпустите кнопки и журнал очистится.

Примеры аварийных записей в журнале:

Авария по верхнему пределу напряжения

Блокировка кнопок

(защита от детей и в общественных местах)

Удерживайте одновременно «+» и «-» до появления на экране надписи «Loc» («unLoc»).

Примечания Таблица 1

Для настройки верхнего предела тока в пункте меню «CP» должен быть выбран параметр «I», для настройки предела мощности — «PF». Диапазоны изменений: «I»: зав. 10 А, диал. измененный см. Тех. данные; «PF»: зав. 3,0 кВА, диал. см. Тех. данные.

Для защиты холодильной техники и увеличения срока службы компрессора рекомендуется установить задержку вкл. нагрузки 120–180 сек.

Для уменьшения количества срабатываний при допустимых по величине и длительности превышениях пределов тока или мощности.

Выберите по какому из параметров будет срабатывать защита вместе с защитой по напряжению: ток — «I», А, полная мощность — «PF», кВА.

Реле ограничивает число повторных срабатываний защиты, чтобы снизить пагубное влияние частых отключений на защищаемое оборудование. Срабатывание по пределу напряжения считается повторным, если между вкл. нагрузки и откл. по пределу напряжения прошло не более 20 сек. Чтобы выключить функцию, выберите «oFF».

Удержите 6 с «≡» для входа в меню. Нажимайте «≡» для навигации по меню

Углубленное меню

Иконка	Настройка	Примечание	Таблица 2
	Коррекция напряжения на экране (зав. настр. 0 В, диап. ±20 В)	Воспользуйтесь коррекцией, если показания напряжения между реле и вашим образцовым прибором расходятся.	
	Коррекция тока на экране (зав. настр. 0 А, диап. ±20 %)	1 раз Не доступна если измеряемый ток меньше 1 А (средний экран отображает черточки). Воспользуйтесь коррекцией, если показания тока между реле и вашим образцовым прибором расходятся. Например, для измеряемого тока 10 А максимальный диапазон коррекции ±2 А.	
	Профессиональная модель времени отключения при выходе напряжения за пределы (зав. настр. «OFF»)	2 раза Не отключает нагрузку при безопасных по величине и длительности выходов напряжения за пределы. Время отключения при превышении: >264 В — не более 0,03 с, 220–264 В — 0,5 сек. Время откл. при понижении: 176–210 В — 10 сек., 154–176 В — 0,1–10 с., < 154 В — не более 0,03 сек.	
	Задержка отключения при провале напряжения (зав. настр. 1 сек., диапазон настроек 0,1–10 сек.)	3 раза Задействуйте настройку если реле часто отключает нагрузку по нижнему пределу из-за низкого качества сети или перегрузки ее мощным оборудованием. Настройка применяется в диапазоне: 154–176 В — если режим «P r o» включен, 120–210 В — если режим «P r o» выключен.	
	Тип задержки включения нагрузки (зав. настр. «Ar», можно выбрать «Ao»)	4 раза Выберите оптимальный для вашей сети и нагрузки тип задержки (top): «Ar» — с момента восстановления напряжения. «Ao» — с момента отключения реле, позволяет учитывать время действия аварийной ситуации и в общем времени задержки включения. Отсчёт задержки не прерывается.	
	Гистерезис (зав. настр. 1 В, диап. 0–5 В) Позволяет уменьшить отключения по пределу, если напряжение близко к пределу и нестабильно	5 раз После срабатывания по пределу реле включит нагрузку, когда напряжение нормализуется до установленного предела и ещё дополнительно на величину гистерезиса. То есть, если установленные пределы 198 В и 242 В, а гистерезис 1 В, то реле отключит нагрузку при выходе напряжения за пределы, а включит ее когда напряжение будет в пределах 199 В и 241 В.	
	Настройка яркости экрана в режиме ожидания (зав. настр. 100%, диап. 0–100%, шаг 10%)	6 раз Настройте яркость экрана в соответствии с местом установки реле. Реле переходит в режим ожидания через 30 сек. после последнего нажатия кнопки. При 0% экран погаснет, во время аварии засветится на 100%.	

Удержите 9 сек. «≡» для входа в меню. Нажимайте «≡» для навигации по меню

Меню доп. настроек пределов тока

Доступно если в меню «СРt» выбран «I _ _»

Иконка	Настройка	Примечание	Таблица 3
	Настройка дополнительного предела тока (зав. настр. OFF, диап. 0,1... («I _ _») или между «L _ _» и «I _ _», если «I _ _» включен)	Например, установите значение максимального тока работы электродвигателя. См. рис. 1	
	Задержка отключения нагрузки при превышении дополнительного предела тока (зав. настр. 10 сек., диап. от «toF»+1 до 240 сек.)	1 раз Доступно при включенном дополнительном пределе тока. Например, установите время ограничивающее работу электродвигателя на максимальном токе. См. рис. 1	
	Настройка нижнего предела тока (зав. настр. OFF, диап. 0,1... («I _ _»), или между 0,1 и «I _ _», если «I _ _» выключен)	2 раза (1, если «I _ _» выключено) Например, установите максимальное значение тока работы электродвигателя на холостом ходу. См. рис. 1	
	Задержка отключения нагрузки при превышении нижнего предела тока (зав. настр. 6 с, диап. 0–240 сек.)	3 раза (2, если «I _ _» выключено) Доступно при включенном нижнем пределе тока. Установите время ограничивающее работу электродвигателя на холостом ходу. См. рис. 1	

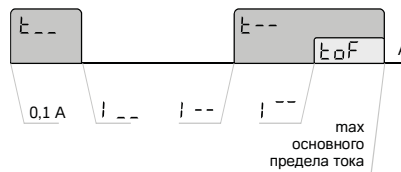


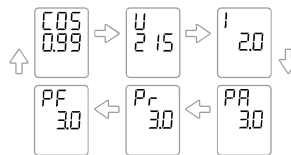
Рис. 1 Взаимосвязь пределов тока с временем отключения по этим пределам

Экраны измеряемых параметров

Для просмотра удерживайте «+» 6 сек., затем отпустите, просмотр доступен 30 сек. Верхний экран отображает символ измеряемого параметра, нижний — его значение.

Для переключения между экранами используйте кнопки «+» и «-».

Для быстрого выхода из просмотра нажмите одновременно «+» и «-».



Просмотр версии прошивки

Удержите кнопку «i» 9 сек. и отпустите ее. Версия прошивки отобразится бегущей строкой. Выход из просмотра по истечении 10 сек. или по нажатию «≡». Производитель оставляет право изменять прошивку для улучшения характеристик реле.

Возможные неполадки, причины и пути их исправления

Нагрузка отключена, экран и индикатор не светятся.

Возможная причина: отсутствует напряжение питания.

Необходимо: убедиться в наличии напряжения питания. Если оно есть, обратитесь в сервисный центр.

Нагрузка отключена, на экране нормальный уровень напряжения.

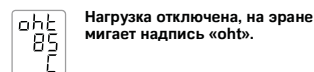
Возможная причина: текущее напряжение в сети близко к установленным пределам и не стабильно.

Необходимо: проверить и увеличить пределы так, чтобы защищаемое оборудование было терпимо к ним. В других случаях обратитесь в сервисный центр.

Нагрузка часто отключается

Возможные причины: занижены (завышены) установленные пределы напряжения, тока или мощности, неисправность электросети.

Необходимо: откорректировать настройки реле, чтобы это не противоречило требованиям защищаемого оборудования.



Нагрузка отключена, на экране мигает надпись «oht».

Причина: температура внутри корпуса превысила 80 °С, сработала защита от внутреннего перегрева. Причинами могут быть: плохой контакт в клеммах реле, высокая температура воздуха, превышение мощности подключенного оборудования, недостаточное сечение проводов.

Необходимо: проверить затяжку силовых проводов в клеммах реле; убедиться, что мощность нагрузки

не превышает допустимую величину для реле, сечение проводов выбрано верно.

Принцип работы защиты от внутреннего перегрева: реле включит нагрузку когда температура внутри корпуса станет ниже 60 °С. Если защита сработает более 5 раз за сутки, реле заблокируется, «oht» мигать перестанет. Для разблокировки реле нажмите любую кнопку когда загорится точка после надписи «oht.» (температура стала ниже 60 °С).

Для просмотра температуры внутри корпуса в любой момент удержите кнопку «i» 21 сек. и отпустите ее. Выход из просмотра по истечении 10 сек. или по нажатию «≡».



На экране раз в 5 секунд мигает надпись «Ert». Нагрузка работает.

Причина: обрыв или короткого замыкания датчика внутреннего перегрева.

Необходимо: отправить реле в сервис, иначе контроль за перегревом внутри корпуса осуществляться не будет.



Нагрузка отключена. Экран отображает «E r r»

Причина: превышено максимальное количество срабатываний защиты подряд по току, мощности или напряжению. Реле отключилось, чтобы обратить внимание пользователя на потенциальную опасность для подключенной нагрузки.

Необходимо: разблокировать реле нажатием любой кнопки. Проверить причину срабатываний в журнале аварий и правильность настроек защиты. При необходимости откорректировать настройки защиты так, чтобы нагрузка была терпима к ним. Иначе через час реле самостоятельно разблокируется и продолжит работать с риском повторных отключений.

Техподдержка Welrok

Меры безопасности

Чтобы избежать травм и не повредить реле, внимательно прочтите и уясните для себя эти инструкции.

Подключение реле должно производиться квалифицированным электриком.

Перед началом монтажа/демонтажа и подключения/отключения реле отключите напряжение питания и соблюдайте «Правила устройства электроустановок».

Не включайте реле в сеть в разобранном виде.

Исключите попадания жидкости, влаги и эксплуатуйте реле сухими руками. Не чистите реле с использованием химикатов (бензола и растворителя).

Не подвержайте реле температурам ниже –5 °С или выше +40 °С и повышенной влажности. Не храните и не используйте реле в пыльных местах.

Не превышайте предельные значения тока и мощности. Для защиты от перенапряжений, вызванных разрядами молний, используйте грозозащитные разрядники.

Оградите детей от игр с работающим реле, это опасно.

Транспортировка реле осуществляется любым видом транспорта в упаковке для его сохранности. Не сжигайте и не выбрасывайте реле с бытовыми отходами. Утилизация реле проводится согласно законодательства. Срок годности не ограничен. Не содержит вредных веществ.

Гарантийный талон

серийный №:	
дата продажи:	
продавец, печать:	м.п.
контакт владельца для сервисного центра:	

Условия гарантии

Гарантия на реле Welrok действует 120 месяцев с момента продажи при условии соблюдения инструкции, а также условий транспортировки и хранения. Гарантия для изделий без гарантийного талона считается от даты производства, которая указывается на корпусе реле.

Если ваше реле не работает должным образом, рекомендуем сначала ознакомиться с разделом «Возможные неполадки». В большинстве случаев эти действия решают все вопросы. Если устранить неполадку самостоятельно не удалось, отправьте реле в Сервисный центр или обратитесь в торговую точку, где было приобретено реле. При обнаружении в вашем устройстве неполадок, возникших по нашей вине, мы выполним гарантийный ремонт или гарантийную замену реле в течение 14 рабочих дней.

Производитель не несет гарантийные обязательства, если:

- на устройстве присутствуют следы влаги или механические повреждения;
- ремонт реле выполняет сторонняя организация;
- к повреждению реле привело нарушение его паспортных значений, неправильное обращение или попадание сторонних предметов внутрь.

Контакты

Дистрибьютор Welrok:

«Мир Нагрева»

www.MirNagreva.ru

+7 (495) 798-27-55 (все регионы)

+7 (495) 790-50-34 (г. Москва)

+7 (812) 984-69-26 (г. Санкт-Петербург)

+7 (8452) 37-44-39 (г. Саратов)

8 (800) 444-73-69 (бесплатно по РФ)

Сертификат соответствия представлен на официальном сайте производителя

Соответствует требованиям Технического регламента Таможенного союза:

ТР ТС 004/2011 «О безопасности низковольтного оборудования»,
ТР ТС 020/2011 «Электромагнитная совместимость технических средств»

TU 27.12.23-001-46878736-2022



3G320 231218