

РЕЛЕ НАПРЯЖЕНИЯ

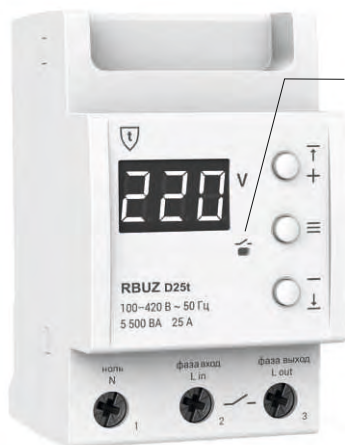
RBUZ

для профессионалов

RBUZ Dt

с термозащитой

D25t, D32t, D40t, D50t, D63t



Индикатор сигнализирует о подаче напряжения на нагрузку

Верхняя граница напряжения и увеличение параметра

Функциональное меню

Нижняя граница напряжения и уменьшение параметра

Технический паспорт

Инструкция по установке и эксплуатации

Перед началом монтажа и использования реле напряжения, пожалуйста, ознакомьтесь до конца с данным документом. Это поможет избежать возможной опасности, ошибок и недоразумений.

Назначение

Реле напряжения предназначено для защиты электрооборудования от критических скачков напряжения в сети. Чувствительное к отклонению сетевого напряжения оборудование: холодильники, телевизоры, видео- и аудиотехника, компьютеры и т.п.

Качество напряжения сети должно соответствовать государственным стандартам 230 В с незначительными отклонениями. На это напряжение ориентируются производители бытовой техники при проектировании и изготовлении. Но реальное напряжение сети не всегда соответствует этим стандартам. Могут происходить перепады напряжения от 160 до 380 В, вызванные целым рядом факторов, среди которых можно выделить следующие:

- обрыв и попадание нулевого провода на одну из фаз в воздушных линиях;
- перекос фаз, вызванный перегрузкой одной из фаз каким-либо мощным потребителем;
- устаревшее оборудование подстанций, не соответствующее возросшей мощности потребителей.

ВНИМАНИЕ! Запрещается использовать реле для защиты оборудования, которое питается от источников с модифицированной синусоидой, источников бесперебойного питания, выходное напряжение которых не синусоида. Длительная работа (более 5 минут) от таких источников напряжения может повредить реле и привести к не гарантийному ремонту.

Технические данные

№ п/п	Параметр	RBUZ D25t	RBUZ D32t	RBUZ D40t	RBUZ D50t	RBUZ D63t
1	Номинальный ток нагрузки	25 А (max 30 А в течение 10 мин)	32 А (max 40 А в течение 10 мин)	40 А (max 50 А в течение 10 мин)	50 А (max 60 А в течение 10 мин)	63 А (max 80 А в течение 10 мин)
2	Номинальная мощность нагрузки	5 500 ВА	7 000 ВА	8 800 ВА	11 000 ВА	13 900 ВА
3	Ток потребления при 230 В (полный)	не более 86 мА		не более 76 мА		
4	Время отключения при превышении	0,01–0,03 с		не более 0,04 с		
5	Время отключения при понижении: > 120 В < 120 В	не более 1,2 с 0,01–0,03 с		не более 1,2 с не более 0,04 с		
6	Кол-во ком-ций под нагр., не менее	100 000 циклов		10 000 циклов		
7	Кол-во ком-ций без нагр., не менее	1 000 000 циклов		500 000 циклов		
8	Тип реле	электромагнитное		поляризованное		

№ п/п	Параметр	Значение
9	Пределы напряжения	верхний 220–280 В нижний 120–210 В
10	Напряжение питания	не менее 100 В не более 420 В
11	Масса	0,21 кг ±10 %
12	Габаритные размеры	70 × 85 × 53 мм
13	Подключение	не более 16 мм ²
14	Степень защиты по ГОСТ 14254	IP20
15	Энергопотребление	не более 1,5 кВт/мес

Комплект поставки

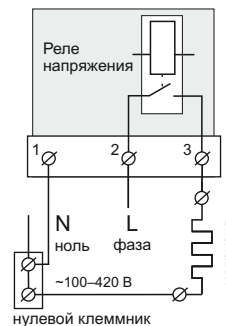
Реле напряжения RBUZ с термозащитой	1 шт.
Гарантийные свидетельство и талон	1 шт.
Техпаспорт, инструкция по установке и эксплуатации	1 шт.
Упаковочная коробка	1 шт.

Схема подключения

Напряжение питания (100–420 В, 50 Гц) подается на клеммы 1 и 2, причем фаза (L) определяется индикатором и подключается к клемме 2, а ноль (N) — к клемме 1.

Соединительные провода нагрузки подключаются к клемме 3 и к нулевому клеммнику (в комплект не входит).

Схема 1.
Упрощенная внутренняя схема и схема подключения



⚠ Соединение нагрузки с сетевым нулем в клемме 1 НЕ ОСУЩЕСТВЛЯТЬ!

Температура окружающей среды при монтаже должна находиться в пределах –5...+45 °С.

Реле монтируется в специальный шкаф, позволяющий производить удобный монтаж и эксплуатацию. Шкаф должен быть снабжен стандартной монтажной рейкой шириной 35 мм (DIN-рейка). Реле занимает в ширину три стандартных модуля по 18 мм.

Высота установки реле должна находиться в пределах 0,5...1,7 м от уровня пола. Реле монтируется и подключается после установки и проверки нагрузки.

Для защиты от короткого замыкания и превышения мощности в цепи нагрузки обязательно необходимо перед реле установить автоматический выключатель (АВ), который устанавливается в разрыв фазного провода, как показано на Схеме 2. Он должен быть рассчитан на номинальный ток нагрузки. ⚡

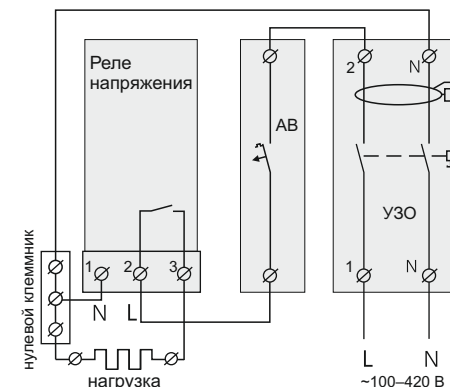


Схема 2.
Подключение автоматического выключателя и УЗО

Для защиты человека от поражения электрическим током утечки устанавливается УЗО (устройство защитного отключения).

Для подключения реле требуется:

- закрепить реле на монтажной рейке (DIN);
- подвести провода;
- выполнить соединения согласно данного паспорта.

Клеммы реле рассчитаны на провод с сечением не более 16 мм². Для уменьшения механической нагрузки на клеммы желательно использовать мягкий провод. Зачистите концы проводов 10 ±0,5 мм. Более длинный конец может стать причиной короткого замыкания, а короткий — причиной ненадежного соединения. Используйте кабельные наконечники. Открутите винты клемм и вставьте зачищенный конец провода в клемму. Затяните клемму с моментом 2,4 Н·м. Слабая затяжка может привести к слабому контакту и перегреву клемм, проводов, а перетяжка — к их повреждению. Провода затягиваются в клеммах при помощи отвертки с шириной жала не более 6 мм. Отвертка с жалом шириной более 6 мм может нанести механические

повреждения клеммам. Это может повлечь потерю права на гарантийное обслуживание.

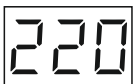
Сечение проводов проводки, к которой подключается реле напряжения, должно соответствовать величине электрического тока, потребляемого нагрузкой.

Также необходимо учитывать, что мощность нагрузки 3000 ВА при 220 В будет составлять 4400 ВА при 270 В. Поэтому не допускайте превышения паспортного значения коммутируемой мощности реле при максимально возможном отклонении напряжения в верхнюю сторону. При превышении паспортного значения коммутируемой мощности реле используйте контактор (магнитный пускатель, силовое реле), который рассчитан на данную мощность.

Эксплуатация

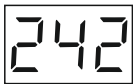
Включение

При включении, реле напряжения сразу начинает отображать значение напряжения сети. Если напряжение находится в допустимых пределах, включается нагрузка и начинает светиться зеленый индикатор.



Верхний и нижний пределы

(завод. настр. 242 В / 198 В)



Для просмотра верхнего предела нажмите кнопку «+», нижнего предела — кнопку «-». Далее кнопками «+» и «-» можно изменить необходимый предел. Через 3 с после последнего нажатия кнопки, реле напряжения вернется к индикации напряжения сети.



При настройке пределов напряжения необходимо руководствоваться данными из технической документации к защищаемому оборудованию.

Функциональное меню



Для перехода по меню используйте среднюю кнопку.

Для изменения параметров используйте кнопки «+» и «-». Первое нажатие на кнопки вызывает мигание параметра, следующее — изменение.

Через 3 с после последнего нажатия кнопки происходит возврат к индикации напряжения сети.

Таблица 1. Навигация по Функциональному меню

Пункт меню	Вход средней кнопкой	Экран	Завод. настр.	Управление кнопками «+» и «-»	Примечания
Просмотр последнего аварийного напряжения	нажмите 1 раз	380		для просмотра	Напряжение, в результате которого реле отключило нагрузку. Сохраняется в энергонезависимой памяти.
Задержка включения нагрузки (delay time to on)	нажмите 2 раза	60n 3		3–600 с, шаг 3 с	Применяется для защиты компрессорного оборудования.
Профессиональная модель времени отключения при выходе напряжения за пределы (professional)	удерживайте 3 с	Pro OFF		ON OFF (см. табл. 2)	Не отключает защищаемое оборудование при безопасных по величине и длительности отклонениях напряжения. За основу взята кривая «ITIC (CBEMA) Curve» (http://www.home.agilent.com/upload/cmc_upload/All/1.pdf?&cc=UA&lc=eng).
Поправка напряжения на экране	удерживайте 10 с	0.0		±20 В	Если есть необходимость, можно внести поправку в показание напряжения на экране.
Версия прошивки	удерживайте 12 с	643		для просмотра	Внимание! Производитель оставляет за собой право вносить изменения в прошивку с целью улучшения характеристик реле.

Задержка включения нагрузки (табл. 1)

Обратный отсчет всегда будет сопровождаться миганием точки в крайнем правом разряде экрана при установленном значении 3 с и более 100 с, а при оставшемся времени менее 100 с на экране будет отображаться обратный отсчет в секундах до включения нагрузки.

Если установленное время задержки более 3 с, то при кратковременном скачке напряжения перед обратным отсчетом на 1,5 с экран выведет максимальное напряжение, затем на 1,5 с текущее напряжение и обратный отсчет.

Для сброса на заводские настройки удерживайте три кнопки более 12 с, после этого реле перезагрузится.

Для защиты холодильной техники, где присутствует компрессор, рекомендуется установить задержку включения нагрузки 120–180 с. Это позволит увеличить срок службы компрессора.

Коммутация нагрузки при переходе синусоиды через ноль

Для уменьшения искрения контактов реле и увеличения их срока службы осуществляется коммутация нагрузки максимально близко к моменту перехода синусоиды напряжения через ноль.

Возможны небольшие отклонения от перехода через ноль, связанные с различным временем отключения у разных образцов реле.

Защита от внутреннего перегрева

В случае, если температура внутри корпуса превысит 80 °С, произойдет аварийное отключение нагрузки. На

экране будет светиться «ПРГ» до тех пор, пока температура внутри корпуса не снизится до 60 °С и не будет нажата одна из кнопок для разблокировки реле.

При обрыве или коротком замыкании датчика температуры реле продолжает работать в обычном режиме, но каждые 4 с появляется надпись «ЕГТ», означающая проблему с датчиком. В этом случае контроль за внутренним перегревом осуществляться не будет.

Таблица 2. Модели времени отключения при выходе напряжения за пределы

Модель	Предел	Предел напряжений, В	Время отключения, с
Обычная Pro OFF (по умолчанию)	Верхний	220–280	см. табл. Технические данные
	Нижний	120–210	1
Профессиональная Pro ON	Верхний	меньше 120	см. табл. Техн. данные
		больше 264	см. табл. Техн. данные
	Нижний	220–264	0,5
		176–210	10
	164–176	0,5	
	меньше 164	см. табл. Техн. данные пункт 5, при < 120 В	

ВОЗМОЖНЫЕ НЕПОЛАДКИ, ПРИЧИНЫ И ПУТИ ИХ УСТРАНЕНИЯ

При включении экран и индикатор не светятся.

Возможная причина: отсутствует напряжение питания.
Необходимо: убедиться в наличии напряжения питания.

После включения на экране нормальный уровень напряжения, а нагрузка не включается.

Необходимо: проверить время задержки, в других случаях обратиться в Сервисный центр.

Меры безопасности

Чтобы не получить травму и не повредить реле, внимательно прочтите и уясните для себя эти инструкции.

Подключение реле должно производиться квалифицированным электриком.

Перед началом монтажа (демонтажа) и подключения (отключения) реле отключите напряжение питания, а также действуйте в соответствии с «Правилами устройства электроустановок».

Включать, выключать и настраивать реле необходимо сухими руками.

Не включайте реле в сеть в разобранном виде.

Не допускайте попадания жидкости или влаги на реле.

Не подвергайте реле воздействию экстремальных температур (выше +45 °С или ниже –5 °С) и повышенной влажности.

Не подвергайте реле чрезмерным механическим усилиям, ударам.

Не чистите реле с использованием химикатов таких, как бензол и растворители.

Не храните реле и не используйте реле в пыльных местах.

Не пытайтесь самостоятельно разбирать и ремонтировать реле.

Не превышайте предельные значения тока и мощности.

Для защиты от перенапряжений, вызванных разрядами молний, используйте грозозащитные разрядники.

Оберегайте детей от игр с работающим реле, это опасно.



Не сжигайте и не выбрасывайте реле вместе с бытовыми отходами.

Использованное реле подлежит утилизации в соответствии с действующим законодательством.

Транспортировка товара осуществляется в упаковке, обеспечивающей сохранность изделия.

Реле перевозится любым видом транспортных средств (железнодорожным, морским, авто-, авиатранспортом).

Дата изготовления указана на обратной стороне реле.

В случае возникновения вопросов по данному устройству, обратитесь в Сервисный центр по телефону, указанному ниже.



Сертификат соответствия № TC RU C-UA.AB15.B.03551
Срок действия с 14.08.2017 по 13.08.2020
Орган по сертификации: ООО «ЦЕНТРОТЕСТ»
Соответствует требованиям Технического регламента Таможенного союза: ТР ТС 004/2011 «О безопасности низковольтного оборудования», ТР ТС 020/2011 «Электромагнитная совместимость технических средств»

Москва: +7 (495) 790-50-34
Санкт-Петербург: +7 (812) 984-69-26
Саратов: +7 (8452) 37-44-39
Бесплатно по РФ: 8 (800) 100-70-90
Viber, What's Up: +7 (968) 626 10 24