

D16, D25, D32 D40, D50, D63

Реле напряжения для профессионалов

Реле напряжения RBUZ D (далее по тексту — устройство) предназначено для защиты электрооборудования от критических скачков напряжения в сети. Чувствительное к отклонениям сетевого напряжения оборудование: холодильники, телевизоры, видео- и аудиотехника, компьютеры и т.п.

КОМПЛЕКТ ПОСТАВКИ

Реле напряжения RBUZ D	1 шт.
Гарантийный талон, инструкция и техпаспорт	1 шт.
Упаковочная коробка	1 шт.

ТЕХНИЧЕСКИЕ ДАННЫЕ

Пределы напряжения	верхний 220–280 В нижний 120–210 В
Напряжение питания	не менее 100 В не более 420 В
Энергопотребление	не более 1,5 кВт/мес
Масса	0,21 кг ±10 %
Габаритные размеры	66 x 85 x 53 мм
Подключение	не более 16 мм ²
Степень защиты по ГОСТ 14254	IP20

Модель	D16	D25	D32	D40	D50	D63
Номинальный ток нагрузки	16 А	25 А	32 А	40 А	50 А	63 А
Максим. ток нагрузки в течение 10 мин	20 А	30 А	40 А	50 А	60 А	80 А
Номин. мощность нагрузки	3 500 ВА	5 500 ВА	7 000 ВА	8 800 ВА	11 000 ВА	13 900 ВА
Время отключения при превышении	0,01–0,03 с			не более 0,04 с		
Время отключения при понижении	> 120 В	не более 1,2 с			> 120 В	
	< 120 В	0,01–0,03 с			< 120 В	
Кол-во коммут. под нагрузкой	не менее 100 000 циклов			не менее 10 000 циклов		
Кол-во коммут. без нагрузки	не менее 1 000 000 циклов			не менее 500 000 циклов		
Тип реле	электромагнитное			поляризованное		

СХЕМЫ ПОДКЛЮЧЕНИЯ

Напряжение питания (100–420 В, 50 Гц) подается на клеммы 1 и 2, причем фаза (L) определяется индикатором и подключается к клемме 2, а ноль (N) — к клемме 1. Соединительные провода нагрузки подключаются к клемме 3 и к нулевому клеммнику (в комплект не входит).

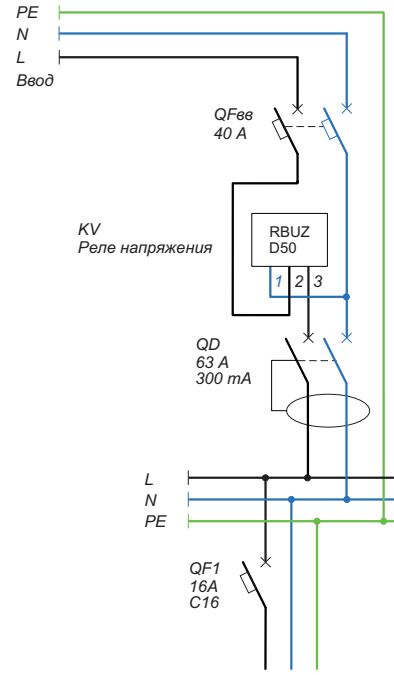


Схема 1. Вариант электрической схемы

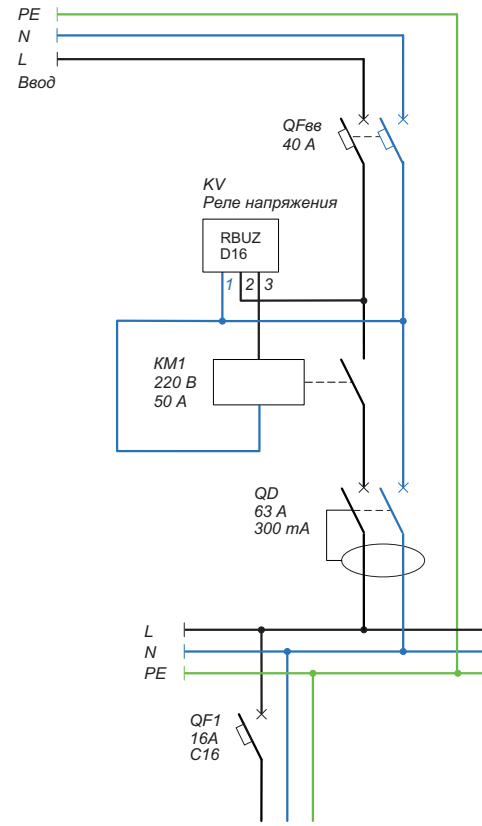


Схема 2. Вариант электрической схемы подключения реле RBUZ D16 и контактора с обмоткой 230 В

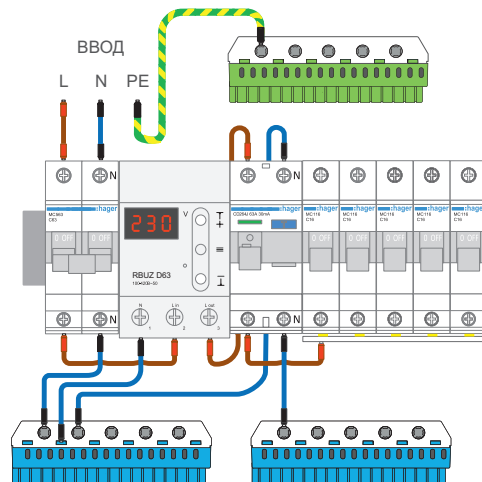


Схема 3. Вариант монтажной схемы

ПОЖАЛУЙСТА ОЗНАКОМЬТЕСЬ ДО КОНЦА С ДАННЫМ ДОКУМЕНТОМ перед началом монтажа и использования устройства. Это поможет избежать возможной опасности, ошибок и недоразумений.

ЗАПРЕЩЕНО ПИТАНИЕ УСТРОЙСТВА ОТ ИСТОЧНИКОВ С МОДИФИЦИРОВАННОЙ СИНУСОИДОЙ, источников бесперебойного питания, выходное напряжение которых не синусоида. Длительная работа более 5 минут от таких источников напряжения может повредить устройство и привести к негарантийному ремонту.

ЕСЛИ ДЛЯ ПОДКЛЮЧЕНИЯ НУЛЯ К УСТРОЙСТВУ НЕ ИСПОЛЬЗУЕТСЯ НУЛЕВАЯ КЛЕММА соединение сетевого нуля с нулем нагрузки в клемме 1 устройства допустимо только если оно обжато в гильзе.

УСЛОВИЯ ГАРАНТИИ

Гарантия на устройства RBUZ действует **60 месяцев** с момента продажи при условии соблюдения инструкции. Гарантийный срок для изделий без гарантийного талона считается от даты производства.

Если ваше устройство не работает должным образом, рекомендуем, в первую очередь, ознакомиться с разделом Возможные неполадки. Если ответ найти не удалось, обратитесь в техподдержку. В большинстве случаев эти действия решают все вопросы.

Если устранить неполадку самостоятельно не удалось, отправьте устройство в Центральный офис в Белгороде. При обнаружении в вашем устройстве недостатков, возникших по нашей вине, мы выполним гарантийный ремонт или гарантийную замену устройства в течение 14 рабочих дней.

Полный текст гарантийных обязательств на сайте: www.ds-electronics.ru/support/warranty.



КОНТАКТЫ СЕРВИСНОГО ЦЕНТРА:
+7 (967) 555-80-50
info@ds-electronics.ru

ГАРАНТИЙНЫЙ ТАЛОН

серийный №:	дата продажи:
продавец, печать:	М.П.
контакт владельца для сервисного центра:	

УСТАНОВКА

Устройство предназначено для установки внутри помещений. Минимизируйте риск попадания влаги и жидкости в месте установки. Температура окружающей среды при монтаже должна быть в пределах $-5...+45$ °С.

Устройство монтируется в специальный шкаф со стандартной монтажной DIN-рейкой шириной 35 мм и занимает 3 стандартных модуля по 18 мм. Высота установки устройства должна находиться в пределах 0,5...1,7 м от уровня пола. Устройство монтируется и подключается после установки и проверки нагрузки.

Устройство устанавливают после защитного автоматического выключателя (QF), устанавливаемого в разрыв фазного провода (см. сх. 1). Для защиты человека от поражения электрическим током утечки устанавливается устройство защитного отключения (QD).

Клеммы устройства рассчитаны на провод с сечением не более 16 мм². Зачистите концы проводов 10±0,5 мм. Желательно использовать мягкий провод, который затягивается в клеммах при помощи отвертки с шириной жала не более 6 мм с моментом 2,4 Н·м. Отвертка с шириной жала более 6 мм может нанести механические повреждения клеммам. Это приведет к потере права на гарантийный сервис.

Сечение проводов проводки, к которой подключается устройство, должно соответствовать величине электрического тока, потребляемого нагрузкой.

Учтите, что мощность нагрузки 3000 ВА при 220 В составляет 4400 ВА при 270 В. Поэтому не допускайте превышения паспортного значения коммутируемой мощности реле при максимально возможном отклонении напряжения в верхнюю сторону. При превышении паспортного значения коммутируемой мощности реле используйте контактор (магнитный пускатель, силовое реле), рассчитанный на данную мощность (см. схему 2).

ЭКСПЛУАТАЦИЯ

При включении устройство отображает напряжение сети. Если оно в допустимых пределах, включается нагрузка и начинает светиться зеленый индикатор. Если напряжение вышло за верхний предел, его значение будет мигать чередуясь с «U_—», если за нижний, его значение будет мигать чередуясь с «U_{_}».

Для выбора пункта меню используйте «≡» (табл. 1), для изменения параметров «+» или «-». Первое нажатие на «+» или «-» вызывает мигание параметра, следующее — изменение. Через 5 с. после нажатия — возвращение к индикации напряжения сети.

Все настройки сохраняются в ЭНЕРГОНЕЗАВИСИМОЙ ПАМЯТИ.

РУКОВОДСТВУЙТЕСЬ ДАННЫМИ ИЗ ТЕХНИЧЕСКОЙ ДОКУМЕНТАЦИИ к защищаемому оборудованию, настраивая пределы напряжения.

Настройка пределов отключения

(завод. настр. 242 В / 198 В)

Для просмотра верхнего предела нажмите «+», нижнего — «-». Для изменения пределов используйте кнопки «+» и «-».

Просмотр версии прошивки

Удерживайте кнопку «i» 6 с. Производитель оставляет за собой право изменять прошивку с целью улучшения характеристик устройства.

Сброс на заводские настройки

Удерживайте одновременно «-» и «≡» до появления на экране надписи «dEF». После отпускания кнопки настройки сбросятся и устройство перезагрузится.

Задержка включения нагрузки после аварии (настройку см. в табл. 1)

Если произошел скачок напряжения, реле на 1,5 с выведет максимальное, затем на 1,5 с текущее напряжение с мигающей точкой в крайнем правом разряде.

199

Потом начнется обратный отсчет в секундах («199.», «198.»...) до включения нагрузки.

223

Если вы установите время задержки более 100 с, на экране будет отображаться текущее напряжение сети с мигающей точкой справа. При оставшемся времени менее 99 с отобразится обратный отсчет до включения нагрузки.

Для защиты холодильной техники, где присутствует компрессор, рекомендуется установить задержку включения нагрузки 120–180 с. Это позволит увеличить срок службы компрессора.

ВОЗМОЖНЫЕ НЕПОЛАДКИ, ПРИЧИНЫ И ПУТИ ИХ УСТРАНЕНИЯ

Нагрузка отключена, экран и индикатор не светятся

Возможная причина: отсутствует напряжение питания.

Необходимо: убедиться в наличии напряжения питания.

Нагрузка отключена, на экране нормальный уровень напряжения

Возможная причина: текущее напряжение в сети близко к установленным пределам и не стабильно.

Необходимо: проверить значения пределов, увеличить их так, чтобы защищаемое оборудование было терпимо к ним.

В других случаях обращайтесь в Сервисный центр.

МЕРЫ БЕЗОПАСНОСТИ

Чтобы не получить травму и не повредить устройство, внимательно прочтите и уясните для себя эти инструкции.

Подключение устройства должно производиться квалифицированным электриком.

Перед началом монтажа (демонтажа) и подключения (отключения) устройства отключите напряжение питания, а также действуйте в соответствии с «Правилами устройства электроустановок».

Включать, выключать и настраивать устройство необходимо сухими руками.

Не включайте устройство в сеть в разобранном виде.

Не допускать попадания жидкости или влаги на устройство.

Не подвергайте устройство воздействию экстремальных температур (ниже -5 °С или выше $+40$ °С) и повышенной влажности.

Не чистите устройство с использованием химикатов таких, как бензол и растворители.

Не храните устройство и не используйте его в пыльных местах.

Не пытайтесь самостоятельно разбирать и ремонтировать устройство.

Не превышайте предельные значения тока и мощности.

Для защиты от перенапряжений, вызванных разрядами молний, используйте грозозащитные разрядники.

Оберегайте детей от игр с работающим устройством, это опасно.

Таблица 1.
ФУНКЦИОНАЛЬНОЕ МЕНЮ

Нажмите «≡»

Экран

Примечание

Журнал на 50 аварийных срабатываний

1 раз

380

Устройство хранит в энергонезависимой памяти значения напряжения, по которым отключалась нагрузка.

n 0

Записи в журнале отображаются в порядке от последнего к более давним («n 0» — последнее показание, а «n49» — самое давнее). Для перемещения по журналу используйте «+» или «-». При просмотре аварийного напряжения реле кратковременно через 1 сек. выведет номер аварийного срабатывания.

Для сброса журнала, при его просмотре удерживайте «≡» 6 сек. до появления надписи «rSt.». После отпускания кнопки журнал очистится и на экране отобразится: «<».

Задержка включения нагрузки после аварии

2 раза

10n

(зав. настр. 3 с., диапазон 3–600 с., шаг 3 с)

Применяется для защиты компрессорного оборудования. Рекомендуется установить задержку включения нагрузки 120–180 с. Это позволит увеличить срок службы компрессора.

Поправка напряжения

3 раза

100

(зав. настр. 0 В, диапазон изменений ±20 В)

Воспользуйтесь поправкой, если показания напряжения на устройстве и вашем образцовом приборе расходятся.

ДОПОЛНИТЕЛЬНАЯ ИНФОРМАЦИЯ

Не сжигайте и не выбрасывайте устройство вместе с бытовыми отходами.

После окончания срока службы товар подлежит утилизации согласно действующего законодательства.

Транспортировка товара осуществляется в упаковке, обеспечивающей сохранность изделия.

Устройство перевозится любым видом транспортных средств (железнодорожным, морским, авто-, авиатранспортом).

Дата изготовления указана на корпусе устройства. Срок годности не ограничен.

Устройство не содержит вредных веществ.

В случае возникновения вопросов по данному устройству, обращайтесь в Сервисный центр по телефону, указанному в гарантии.

vd57_210630



Сертификат соответствия № ЕАЭС RU С-UA.НВ26.В.00839/20
Срок действия с 26.08.2020 по 25.08.2025
Орган по сертификации: ООО «Сертификационная компания»
Соответствует требованиям Технического регламента Таможенного союза: ТР ТС 004/2011 «О безопасности низковольтного оборудования», ТР ТС 020/2011 «Электромагнитная совместимость технических средств»
Полный перечень сертификатов представлен на официальном сайте производителя

Официальный дистрибьютор RBUZ: «Мир Нагрева»

+7 (495) 798-27-55 (все регионы)
+7 (495) 790-50-34 (г. Москва)
+7 (812) 984-69-26 (г. Санкт-Петербург)
+7 (8452) 37-44-39 (г. Саратов)
8 (800) 444-73-69 (бесплатно по РФ)

www.MirNagreva.ru

Официальный дистрибьютор RBUZ: www.MirNagreva.ru +7 (495) 798-27-55