

Руководство по эксплуатации

ТУ ВУ 590618749.018-2013



ЕВРОАВТОМАТИКА «F&F»®

Служба технической поддержки:
РБ г. Лида, ул. Минская, 18А, тел./факс: + 375 (154) 65 72 57, 60 03 80,
+ 375 (29) 319 43 73, 869 56 06, e-mail: support@fff.by
Управление продаж:
РБ г. Лида, ул. Минская, 18А, тел./факс: + 375 (154) 65 72 56, 60 03 81,
+ 375 (29) 319 96 22, (33) 622 25 55, e-mail: sales@fff.by

Назначение

Реле времени RV-01 предназначено для включения нагрузки в системах бытовой и промышленной автоматики (вентиляционных, отопительных, осветительных и т.п.) после отсчета заданного отрезка времени.

Технические характеристики

Напряжение питания, В	230 AC
Максимальный коммутируемый ток, А	16 AC-1 / 250В
Максимальная мощность нагрузки, Вт	см. табл. 1
Вход управления	Да
Напряжение входа управления, В	230 AC
Контакт	1NO/NC
Выдержка времени, с:	
- диапазон 1	1...12
- диапазон 2	10...120
- диапазон 3	100...1200
Диапазон рабочих температур, °С	-25...+50
Степень загрязнения среды	2
Категория перенапряжения	III
Подключение	винтовые зажимы, 2,5 мм ²
Степень защиты	IP20
Тип корпуса	1S
Габариты (ШхВхГ), мм	18x90x65
Монтаж	на DIN-рейке 35мм

ВНИМАНИЕ!

Перед подключением изделия к электрической сети (в случае его хранения или транспортировки при низких температурах), для исключения повреждений, вызванных конденсацией влаги, необходимо выдержать изделие в теплом помещении не менее 2-х часов.

Комплект поставки

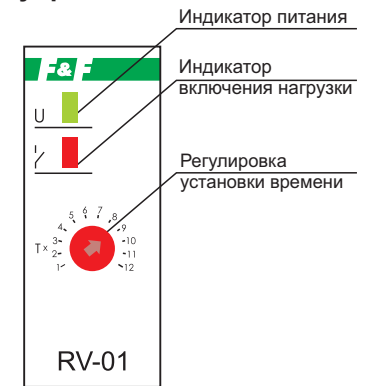
Реле времени.....	1
Руководство по эксплуатации.....	1
Упаковка.....	1



ВНИМАНИЕ

Изделие следует подключать к однофазной сети согласно существующим нормам электробезопасности. Правила подключения описаны в данном руководстве. Работы, связанные с установкой, подключением и регулировкой должны проводиться квалифицированным специалистом после ознакомления с инструкцией по эксплуатации и функциями устройства. Перед началом установки следует убедиться в отсутствии напряжения на подключаемых проводах. Самовольное вскрытие корпуса влечет за собой утрату права на гарантийное обслуживание изделия, а также может стать причиной поражения электрическим током. Изделие должно использоваться по его прямому назначению. По вопросам монтажа и работы устройства обращаться в службу технической поддержки.

Панель управления



Установка и подключение

- отключить напряжение питания;
- установить реле времени в распределительном щите на DIN-рейке;
- подключить фазу L к зажиму 3, а ноль N к зажиму 1;
- к зажиму 4 подключить провод управляющего импульса;
- к зажимам 11, 12 подключить нагрузку.

Настройка выдержки времени

Регулятором установить необходимую выдержку времени по шкале.

Диапазон 1 (x1) - от 1 до 12 секунд:

- переключатель (либо замыкающий контакт) между 3 и 4 клеммами.

Диапазон 2 (x10) - от 10 до 120 секунд:

- переключатель между 3 и 4 (либо замыкающий контакт) и переключатель между 3 и 6 клеммами.

Диапазон 3 (x100) - от 100 до 1200 секунд:

- переключатель между 3 и 4 (либо замыкающий контакт) и переключатель между 3 и 5 клеммами.

При включении устройства красный светодиод мигает с частотой 1 Гц, при этом происходит отсчет времени.

Пример:

Например, необходимо установить выдержку времени 65 секунд.

Устанавливаем регулятор в положение 6,5 секунд по шкале и контролируем по эталонному секундомеру (или по миганиям светодиода) время отсчета.

Затем устанавливаем переключатель (множитель на x10) между клеммами 6 и 3. Результирующее время равно 6,5x10=65 секунд.

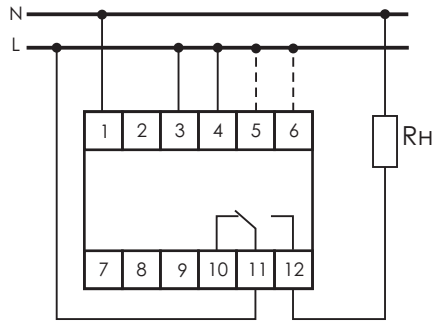
Свидетельство о приемке

Реле времени RV-01 изготовлен и принят в соответствии с требованиями ТУ ВУ 590618749.018-2013 и действующей технической документации и признан годным к эксплуатации.

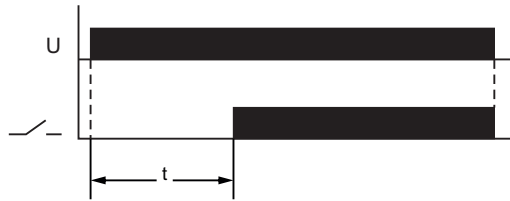
Дата продажи	Дата выпуска	Штамп ОТК

Схемы подключений

1. Установлена переключатель между клеммами 3 и 4



После включения питания и отсчета установленной выдержки времени исполнительное реле включается, замыкаются контакты 11-12. В таком положении реле находится до отключения питания.



Условия эксплуатации

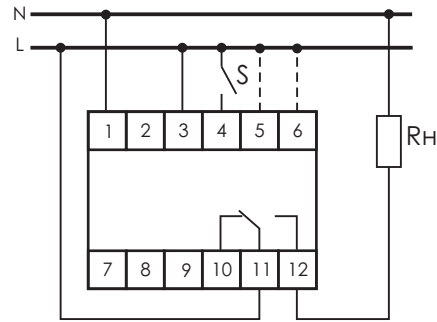
Климатическое исполнение УХЛ4, диапазон рабочих температур от $-25...+50$ °С, относительная влажность воздуха до 80% при 25°С. Рабочее положение в пространстве - произвольное. Высота над уровнем моря до 2000м. Окружающая среда – взрывобезопасная, не содержащая пыли в количестве, нарушающем работу реле, а также агрессивных газов и паров в концентрациях, разрушающих металлы и изоляцию.

По устойчивости к перенапряжениям и электромагнитным помехам устройство соответствует ГОСТ IEC 60730-1.

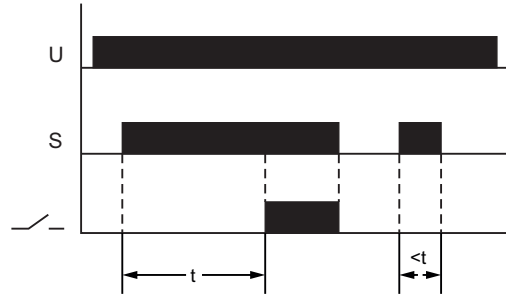
Таблица 1

Ток контактов реле	Мощность нагрузки				
	Накаливания, галогенные, электроннагреватели	Люминесцентные	Люминесцентные скомпенсированные	ЗСЛ, LED лампы с ЭПРА	
16А	2000W	1000W	750W	500W	
	Категория применения				
	AC-1	AC-3	AC-15	DC-1	
				24V	230V
	Активная нагрузка	Электро-двигатели	Катушки контакторов	Безиндуктивная нагрузка постоянного тока	
16А				0,35А	
16А	4000VA	0,9kW	750VA	16А	0,35А

2. Запуск реле управляющим сигналом



При замыкании контакта S начинается отсчет установленной выдержки времени по истечении которой включается исполнительное реле (замыкаются контакты 11-12). В таком положении реле находится до отключения питания или размыкания контакта S. Если разомкнуть контакт S до истечения выдержки времени, отсчёт прекращается. При замыкании контакта S отсчёт начинается снова.



Условия транспортировки и хранения

Транспортировка изделия может осуществляться любым видом закрытого транспорта, обеспечивающим сохранение упакованных изделий от механических воздействий и воздействий атмосферных осадков. Хранение изделия должно осуществляться в упаковке производителя в закрытых помещениях с естественной вентиляцией при температуре окружающего воздуха от минус 50° до плюс 50°С и относительной влажности не более 80% при температуре +25°С.

Обслуживание

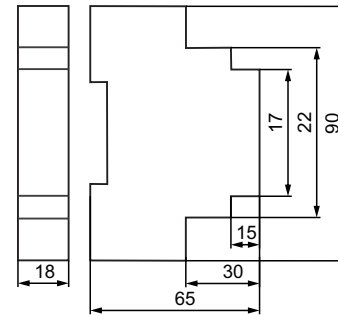
При техническом обслуживании изделия необходимо соблюдать «Правила техники безопасности и технической эксплуатации электроустановок потребителей».

При обнаружении видимых внешних повреждений корпуса изделия дальнейшая его эксплуатация запрещена.

Гарантийное обслуживание производится производителем изделия. Послегарантийное обслуживание изделия выполняется производителем по действующим тарифам.

Перед отправкой на ремонт, изделие должно быть упаковано в заводскую или другую упаковку, исключающую механические повреждения.

Размеры корпуса



Требование безопасности

Эксплуатация изделия должна осуществляться в соответствии с требованиями, изложенными в руководстве по эксплуатации.

Перед установкой необходимо убедиться в отсутствии внешних повреждений устройства.

Изделие, имеющее внешние механические повреждения, эксплуатировать запрещено.

Не устанавливайте реле без защиты в местах где возможно попадания воды или солнечных лучей.

Реле должно устанавливаться и обслуживаться квалифицированным персоналом.

При подключении реле необходимо следовать схеме подключения.

Условия реализации и утилизации

Изделия реализуются через дилерскую сеть предприятия. Утилизировать как электронную технику.

Не выбрасывать данное устройство вместе с другими отходами!

В соответствии с законом об использованном оборудовании, бытовой электротехнический мусор можно передать бесплатно и в любом количестве в специальный пункт приема. Электронный мусор, выброшенный на свалку или оставленный на лоне природы, создает угрозу для окружающей среды и здоровья человека.

Драгоценные металлы отсутствуют

Гарантийные обязательства

Гарантийный срок эксплуатации изделия - 24 месяца с даты продажи.

Срок службы 10 лет.

При отсутствии даты продажи гарантийный срок исчисляется с даты изготовления
СООО «Евроавтоматика Фиф» гарантирует ремонт или замену вышедшего из строя изделия при соблюдении правил эксплуатации и отсутствии механических повреждений.

В гарантийный ремонт не принимаются:

- изделия, предъявленные без паспорта предприятия;
- изделия, бывшие в негарантийном ремонте;
- изделия, имеющие повреждения механического характера;
- изделия, имеющие повреждения голографической наклейки;

Предприятие-изготовитель оставляет за собой право вносить конструктивные изменения, без уведомления потребителя, с целью улучшения качества и не влияющие на технические характеристики и работу изделия.

«Мир Нагрева»

www.MirNagreva.ru

+7 (495) 798-27-55 (все регионы)

+7 (495) 790-50-34 (г. Москва)

+7 (812) 984-69-26 (г. Санкт-Петербург)

+7 (8452) 37-44-39 (г. Саратов)

8 (800) 444-73-69 (бесплатно по РФ)

Viber, What's Up: +7 (968) 626 10 24