



Реле напряжения **DigiTOP VP-3F10A** трехфазное цифровое

ТУ 27.12.24-002-18082257-2017,
соответствует требованиям
ТР ТС 004/2011, 020/2011



Инструкция по эксплуатации

1. Назначение

Реле напряжения DigiTOP VP-3F10A (далее - прибор) предназначено для защиты промышленного и бытового однофазного и трехфазного оборудования от повышенного или пониженного напряжения, пропадания напряжения, асимметрии фаз, а также контроля порядка чередования фаз (функция отключаемая).

2. Технические характеристики

Напряжение на входе прибора, В	0-400
Измеряемое напряжение, В	50-400
Нижний предел отключения по напряжению, В	120-200
Верхний предел отключения по напряжению, В	210-270
Время отключения по верхнему пределу, сек, не более	0,02
Время отключения по нижнему пределу, сек, не более	1(120-170В) 0,02(<120В)
Время отключения при асимметрии фаз, сек	20
Погрешность вольтметра, %, не более	1
Номинальный ток на контактах реле*, А	10
Потребляемая мощность, Вт, не более	5
Рабочая частота Гц	50
Степень защиты прибора	IP20
Рабочая температура, °С	-25... +50
Габаритные размеры, мм	90/52,5/64

* - при активной нагрузке

Устанавливаемые пользователем параметры

- Нижний предел отключения, В	120-200 (170**)
- Верхний предел отключения, В	210-270 (250**)
- Время задержки включения, сек	5-600 (15**)
- Асимметрия фаз, В	20-99 (50**)
- Режим работы	синхронный/асинхронный (асинхронный**)
- Контроль порядка чередования фаз	вкл/откл (откл**)

** - заводские установки

3. Комплект поставки

- Реле напряжения DigiTOP VP-3F10A
- Инструкция по эксплуатации
- Отвертка
- Упаковка

4. Устройство и принцип работы

Прибор управляется микроконтроллером, который анализирует напряжение в трехфазной электросети и отображает действующие значения на цифровых индикаторах для каждой фазы. Коммутация выхода на нагрузку осуществляется электромагнитными реле. Питание прибора происходит от контролируемых фаз.

Допустимые пределы отключения, время задержки включения и контроль порядка чередования фаз устанавливаются пользователем. Установки пользователя вводятся в прибор с помощью кнопок, расположенных на передней панели. Все установки сохраняются в энергонезависимой памяти прибора.

Производитель имеет право вносить изменения в конструкцию и электрические схемы прибора не ухудшающие его метрологические и технические характеристики.

5. Монтаж, подготовка к работе

Крепление прибора осуществляется на монтажный профиль TS-35 (DIN-рейка). Корпус прибора занимает три модуля по 17,5 мм. Подключите провода в соответствии со схемой (см. ниже). Сечение силового провода - не более 1,5 мм². При использовании многожильного провода необходимо использовать кабельные наконечники.

При установке прибора во влажных помещениях (ванная, сауна, бассейн и др.) необходимо поместить его в монтажный бокс со степенью защиты не ниже IP55 (частичная защита от пыли и защита от брызг в любом направлении).

6. Порядок эксплуатации и настройка прибора

При подаче трехфазного напряжения на прибор, на индикаторах отобразятся действующие значения напряжения по каждой фазе. Если значения мигают, это означает, что реле на выходе прибора отключено.

Прибор может работать в одном из двух режимов - *синхронном* или *асинхронном*. Выбор режима работы прибора описан ниже.

Синхронный режим предназначен для защиты трехфазных потребителей, с контролем порядка чередования фаз и контролем асимметрии фаз.

Возможные варианты индикации аварийных состояний в **синхронном режиме**:

Если на любом из индикаторов попеременно отображается напряжение и номер соответствующей фазы ("L1", "L2" или "L3") это означает аварийную ситуацию на данной фазе. Такая ситуация возможна на одной, двух или трех фазах по причине выхода напряжения за установленные пределы отключения.

Когда напряжение по каждой фазе находится в установленном диапазоне (заводские установки - 170 - 250 В), через заданное время задержки (заводские установки - 15 сек) произойдет включение реле и индикатор перестанет мигать. Если значение напряжения любой из фаз не в установленном диапазоне, реле на данной фазе не включится, пока напряжение не придет в норму.

При неправильном порядке чередования фаз на первом индикаторе попеременно отражается текущее значение напряжения и индикация фазы "L1", а на двух других попеременно отображается "L2" и "L3". Исправить данную ошибку можно поменяв местами любые две фазы на входе прибора. Контроль порядка чередования фаз можно отключить (см. ниже).

Асинхронный режим используется для защиты однофазных потребителей в трехфазной сети (аналогично работе трех независимых реле напряжения, работающих по каждой фазе), например при трехфазном вводе в жилом помещении.

Возможные варианты индикации аварийных состояний в **асинхронном режиме**.

Если на любом из индикаторов попеременно отображается напряжение и номер соответствующей фазы ("L1", "L2" или "L3") это означает аварийную ситуацию на данной фазе. Такая ситуация возможна на одной, двух или трех фазах по причине выхода напряжения за установленные пределы отключения.

Когда напряжение по каждой фазе находится в установленном диапазоне (заводские установки - 170 - 250 В), через заданное время задержки (заводские установки - 15 сек) произойдет включение реле и индикатор перестанет мигать. Если значение напряжения любой из фаз не в установленном диапазоне, реле на данной фазе не включится, пока напряжение не придет в норму.

Светодиод показывает наличие напряжения на выходе прибора по соответствующей фазе.

Последовательность установки параметров

Все устанавливаемые параметры являются общими для трех фаз.

При кратковременном нажатии на кнопку **U** отобразится значение **Верхнего предела** отключения. Изменить значение можно кнопками **▲ ▼**.



При последующем кратковременном нажатии на кнопку **U** отобразится значение **Нижнего предела** отключения. Изменить значение можно кнопками **▲ ▼**.



При последующем кратковременном нажатии на кнопку **U** отобразится значение **Время задержки** включения. Время отображается в секундах. Изменить значение можно кнопками **▲ ▼**. Шаг установки 5 сек.



При последующем кратковременном нажатии на кнопку **U** отобразится режим работы прибора - **синхронный** или **асинхронный**. При синхронном режиме - символы на всех индикаторах мигают в одном ряду, при асинхронном - в разных. Изменить режим можно кнопками **▲ ▼**.



Если выбран **асинхронный** режим работы, то при последующем нажатии на кнопку **U** прибор перейдет в режим сброса параметров на заводские установки (описан ниже).

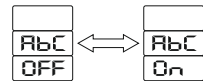


При выборе **синхронного** режима работы необходимо задать еще два параметра:

При последующем кратковременном нажатии на кнопку **U** отобразится значение напряжения **Асимметрии фаз**. Изменить значение можно кнопками **▲ ▼**.



При последующем кратковременном нажатии на кнопку **U** отобразится функция **Контроля порядка чередования фаз**. Включить или выключить данную функцию можно кнопками **▲ ▼** "ON" - функция включена, "OFF" - выключена.



При последующем кратковременном нажатии на кнопку **U** прибор перейдет в режим сброса параметров на заводские установки. Для сброса всех значений на заводские установки необходимо нажать и удерживать кнопку **▼**. При этом на среднем индикаторе высветится надпись "rES" и начнется обратный отсчет времени, после чего произойдет сброс.



Установленные параметры сохраняются в энергонезависимой памяти.

7. Меры безопасности

Монтаж и техническое обслуживание прибора должны производиться квалифицированными специалистами, изучившими настоящую инструкцию по эксплуатации. При эксплуатации и техобслуживании необходимо придерживаться требований нормативных документов:

- Правил технической эксплуатации электроустановок потребителей.

2) Правил техники безопасности при эксплуатации электроустановок потребителей. 3) Охраны труда при эксплуатации электроустановок. По способу защиты от поражения электрическим током терморегулятор соответствует классу 2 по ГОСТ 12.2.007-75. В терморегуляторе используется опасное для жизни напряжение.

Внимание! При устранении неисправностей, техническом обслуживании, монтажных работах необходимо прибор ОБЕСТОЧИТЬ, те отключить прибор и подключенные к нему устройства от сети.

В приборе используется опасное для жизни напряжение - **НЕ ПОДКЛЮЧАТЬ ПРИБОР В РАЗОБРАННОМ ВИДЕ!!!**

При обнаружении неисправности прибор **ОБЕСТОЧИТЬ** (отключить от подачи напряжения).

8. Условия хранения, транспортирования и эксплуатации

Приборы, в упаковке предприятия -изготовителя должны храниться в закрытых помещениях с естественной вентиляцией.

Климатические факторы условий хранения:

- температура воздуха: -50°С... +50°С;

- относительная среднегодовая влажность: 75% при +15°С.

Прибор работоспособен при любом расположении в пространстве.

Прибор не предназначен для эксплуатации в условиях тряски и ударов, а также во взрывоопасных помещениях.

Не допускается попадание влаги на входные контакты клеммных зажимов и внутренние элементы прибора. Запрещается использование его в агрессивных средах с содержанием в атмосфере кислот, щелочей, масел и т.п.

Корректная работа прибора гарантируется при температуре окружающей среды от -25°С до +50°С и относительной влажности от 30 до 80%.

Для эксплуатации прибора при отрицательных температурах необходимо установить его во влагозащищенный корпус, чтобы избежать образования конденсата при перепаде температур.

Срок эксплуатации 10 лет. Прибор обязательной утилизации не подлежит.

9. Гарантийные обязательства

Гарантийный срок эксплуатации прибора - 5 лет со дня продажи.

Дата изготовления указывается на стикере на корпусе прибора.

В течение гарантийного срока эксплуатации изготовитель производит ремонт прибора в случае выхода его из строя при условии соблюдения потребителем правил хранения, подключения, и эксплуатации. Гарантийное обслуживание прибора осуществляется при наличии отметки торгующей организации.

Прибор не подлежит гарантийному обслуживанию в следующих случаях:

1. Истечение гарантийного срока эксплуатации.
2. Условия эксплуатации и электрическая схема подключения не соответствуют "Инструкции по эксплуатации", прилагаемой к прибору.
3. Осуществление самостоятельного ремонта пользователем.
4. Наличие следов механических повреждений (нарушение стикера нетоварный вид, подгорание силовых клемм с внешней стороны).
5. Наличие следов воздействия влаги, попадания посторонних предметов (в т.ч. насекомых), пыли, грязи внутрь прибора.
6. Удара молнии, пожара, затопления, отсутствия вентиляции и других причин, находящихся вне контроля производителя.

Официальный дистрибьютор DigiTOP

«Мир Нагрева» www.MirNagreva.ru

+7 (495) 798-27-55 (все регионы)

+7 (495) 790-50-34 (г. Москва)

+7 (812) 984-69-26 (г. Санкт-Петербург)

+7 (8452) 37-44-39 (г. Саратов)

8 (800) 444-73-69 (бесплатно по РФ)

10. Свидетельство о приеме

Прибор прошел приемо-сдаточные испытания. Номер партии соответствует дате выпуска.

Номер партии _____ Дата выпуска _____

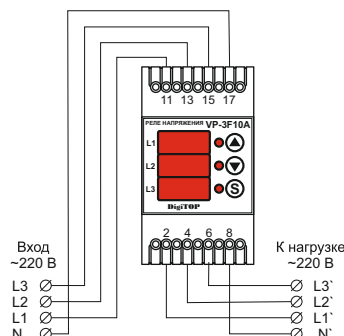
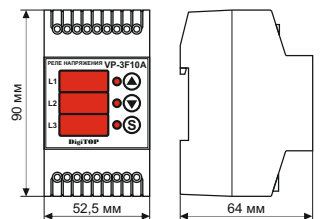


Схема подключения



Габаритные размеры