

Мобильный
кондиционер

ИНСТРУКЦИЯ ПОЛЬЗОВАТЕЛЯ

ZACM-MSH/N1

ZANUSSI

Инструкция по эксплуатации мобильного кондиционера серии ZACM-MSH/N1

Мы благодарим Вас за сделанный выбор!

Вы выбрали первоклассный продукт от Zanussi, который, мы надеемся, доставит Вам много радости в будущем. Zanussi стремится предложить как можно более широкий ассортимент качественной продукции, который сможет сделать Вашу жизнь еще более удобной. Вы можете увидеть несколько примеров на обложке этой инструкции, а также получить информацию на сайте www.easy-comfort.ru. Внимательно изучите данное руководство, чтобы правильно использовать Ваш новый мобильный кондиционер и наслаждаться его преимуществами. Мы гарантируем, что он сделает Вашу жизнь намного комфортнее, благодаря легкости в использовании. Удачи!

Содержание

Общая информация	3
Указания по безопасности	3
Описание конструкции кондиционера	4
Комплект аксессуаров	4
Панель управления на корпусе прибора	5
Управление прибором	5
Самодиагностика	6
Пульт дистанционного управления	7
Эксплуатация кондиционера	8
Техническое обслуживание	10
Консервация перед длительным хранением прибора	11
Транспортировка и хранение	11
Утилизация	11
Дата изготовления	11
Сертификация	11
Комплектация	12
Технические характеристики	12
Неисправности и способы их устранения	12
Гарантийный талон	14

Гарантийное обслуживание производится в соответствии с гарантийными обязательствами, перечисленными в гарантийном талоне.

АДРЕСА СЕРВИСНЫХ ЦЕНТРОВ ВЫ МОЖЕТЕ
НАЙТИ НА САЙТЕ WWW.EASY-COMFORT.RU
ИЛИ У ВАШЕГО ДИЛЕРА.

Примечание:

В тексте данной инструкции мобильные кондиционеры воздуха могут иметь такие технические названия, как: прибор, устройство, аппарат, кондиционер и т. п.

Общая информация

Мобильный кондиционер воздуха Zanussi обеспечит вам и вашей семье комфорт в доме, квартире или офисе. Кондиционер легко перемещать из комнаты в комнату, а настройка параметров выполняется в считанные минуты.

Мобильный кондиционер воздуха Zanussi ZACM-MSH/N1 оснащен автоматическим удалением конденсата, что является преимуществом по сравнению с моделями прошлых лет.

Данный кондиционер представляет собой многофункциональный прибор

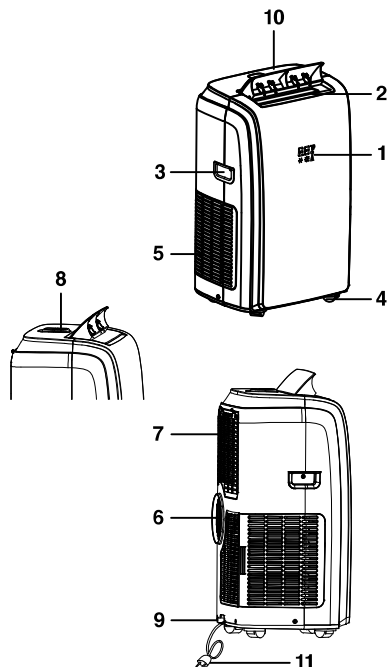
для воздухообмена и обработки воздуха, способный работать в следующих режимах: кондиционирование воздуха, осушение и вентиляция.

В данной инструкции представлена важная информация по правильной эксплуатации и уходу за прибором. Перед началом использования прибора внимательно ознакомьтесь с инструкцией. При правильной эксплуатации и обслуживании прибор будет бесперебойно работать долгие годы.

Указания по безопасности

- 1 Не подключайте кондиционер к неисправной розетке. Не пользуйтесь переходниками и удлинителями.
- 2 Не устанавливайте кондиционер в следующих местах:
 - вблизи открытого пламени;
 - в зонах, где возможно попадание брызг воды, масла и химически активных веществ на кондиционер;
 - в зонах воздействия прямых солнечных лучей;
 - вблизи ваннных и душевых комнат или плавательных бассейнов;
 - в теплицах.
- 3 Не просовывайте пальцы и другие посторонние предметы через воздуховыпускную решетку кондиционера.
- 4 Для обеспечения надежной работы компрессора не наклоняйте кондиционер.
- 5 Прежде чем приступить к чистке кондиционера, необходимо вынуть вилку из розетки.
- 6 Не ставьте нагревательные приборы рядом с розеткой.
- 7 Во избежание перегрева не закрывайте работающий кондиционер.
- 8 Не эксплуатируйте кондиционер при поврежденном кабеле электропитания. По вопросу замены поврежденного кабеля обратитесь в сервисные центры.
- 9 Используйте кондиционер строго по назначению, в соответствии с настоящим Руководством.
- 10 Устанавливайте кондиционер только на ровном основании.
- 11 Кондиционер должен всегда находиться в вертикальном положении, в том числе и во время транспортировки.
- 12 Не допускайте попадания воды на контрольную панель прибора.
- 13 Не допускайте попадания каких-либо предметов в воздуховыпускную решетку кондиционера.
- 14 Не садитесь на прибор и не ставьте на него никакие предметы.
- 15 Не пытайтесь самостоятельно починить кондиционер, обратитесь в сервисную службу.
- 16 Не тяните за сетевой шнур, не допускайте его нахождения вблизи источников тепла. Во избежание опасности перегрева сетевого шнура всегда полностью разматывайте его.
- 17 Прибор не предназначен для использования лицами (включая детей) с пониженными физическими, сенсорными или умственными способностями или при отсутствии у них жизненного опыта или знаний, если они не находятся под присмотром или не проинструктированы об использовании прибора лицом, ответственным за их безопасность. Дети должны находиться под присмотром для недопущения игр с прибором.

Описание конструкции кондиционера



1. Информативный LED-дисплей
2. Воздуховыпускная решетка
3. Ручки для перемещения
4. Шасси
5. Воздушный фильтр
6. Воздуховыпускное отверстие
7. Воздуховыпускная решетка теплообменника испарителя
8. Пульт ДУ
9. Отверстие для слива дренажа (только в режиме удаления избыточной влаги)
10. Воздуховыпускные жалюзи
11. Электрический кабель



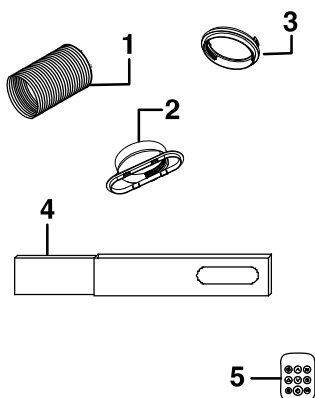
Внимание:

Кондиционер оснащен автоматическим удалением конденсата. Также в кондиционере предусмотрен дополнительный слив конденсата, при использовании в помещениях с высокой влажностью (бассейны, оранжереи и другие помещения с повышенной влажностью).

При повышенной влажности в помещении можно организовать слив образующегося конденсата, открыв отверстие для слива дренажа, присоединив дренажный шланг и опустив в любую подходящую емкость. Это обеспечит непрерывный режим работы кондиционера.

Комплект аксессуаров

Проверьте наличие дополнительных принадлежностей в упаковочной коробке согласно списку.

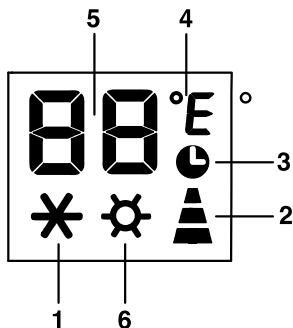


Перед применением дополнительных принадлежностей внимательно изучите инструкцию по монтажу.

1. Шланг для выброса воздуха (воздухоотвод)
2. Адаптер «воздухоотвод—кондиционер»
3. Адаптер «воздухоотвод—оконный переходник»
4. Оконный переходник
5. Пульт ДУ

* на рисунке модель ZACM-09MSH/N1, ZACM-12MSH/N1

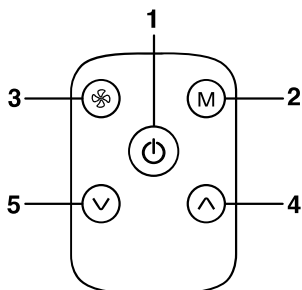
Информационный дисплей и индикация режимов работы



1. Режим охлаждения
2. Индикатор скорости вращения вентилятора
3. Таймер на автоотключение
4. Единицы измерения температуры
5. Индикатор температуры
6. Режим обогрева

Управление прибором

Панель управления расположена на верхней части прибора. Она же является нишей-держателем для пульта дистанционного управления.



1. Кнопка ON/OFF
2. Кнопка MODE (режимы работы)
3. Кнопка FAN SPEED (скорость вращения вентилятора)
4. Кнопка UP (вверх).
Установка времени и температуры
5. Кнопка DOWN (вниз).
Установка времени и температуры

⚠ Внимание:
Прибор, подключенный к электрической сети, находится в режиме ожидания. Для того, чтобы включить прибор, нажмите кнопку ВКЛ.

⚠ Внимание:
Никогда принудительно не выключайте прибор из сети. Сначала нажмите кнопку

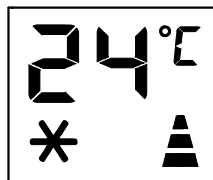
ВКЛ и только спустя несколько секунд, после того, как погаснет дисплей, отключите его от электросети. Прибор должен произвести ряд проверок для корректного и безопасного выключения.

Режим охлаждения (COOL)

Нажмите на пульте ДУ кнопку «М» несколько раз, пока на экране либо на панели управления не появится символ *.

В режиме охлаждения воздух в помещении охлаждается, а горячий воздух выводится наружу через выпускной шланг.

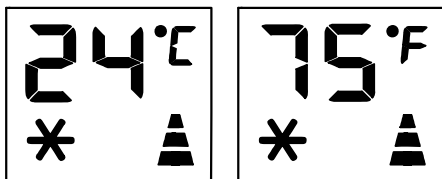
Установите комфортную для Вас температуру в диапазоне от +18 °C до +23 °C, используя кнопки «Вверх» и «Вниз». Для создания оптимальных для Вас условий настройте скорость вращения вентилятора и температуру воздуха.



⚠ Внимание:
В режиме охлаждения воздушный шланг всегда должен выводиться за пределы помещения.

Удерживайте кнопку «М» 20 секунд, после чего прибор перейдет в режим выбора температурной шкалы (Цельсий либо Фарингейт). Нажмите несколько раз кнопку «М» для того,

чтобы выбрать комфортную для Вас шкалу, далее подождите 20 секунд и прибор вернется в режим охлаждения.



Режим осушения (DH)

Нажмите на пульте ДУ кнопку «М» несколько раз, пока на экране либо на панели управления не появится символ **dh**.

При работе установки не в режиме максимального охлаждения из воздуха удаляется избыточная влага. Если температура выше 25 °С, можно настроить скорость вращения вентилятора, изначально установлена минимальная скорость вращения вентилятора.



⚠ Внимание:

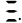
1. Если Вы собираетесь использовать устройство в качестве осушителя, не подключайте выпускной шланг, чтобы теплый воздух возвращался в помещение. В таком случае необходимо использовать сток дренажа при продолжительном использовании водоотвода.
2. Прибор в режиме осушения эффективно работает при температуре в помещении от +10 °С до +30 °С.

Самодиагностика

Прибор оснащен системой самодиагностики, которая выявляет некоторые неисправности. Сообщения об ошибках отображаются на дисплее прибора. Если отображается:



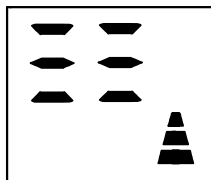
Режим Вентиляции (FAN)

Нажмите на пульте ДУ кнопку «М» несколько раз пока на экране либо на панели управления не появится символ .

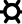
В режиме вентиляции воздух циркулирует по помещению, не подвергаясь охлаждению.

Обращаем Ваше внимание, что для эффективной работы в режиме вентиляции не требуется подключение воздушного шланга.

Для создания оптимальных для Вас условий настройте скорость вращения вентилятора.



Режим Обогрева (HEAT)

Нажмите на пульте ДУ кнопку М несколько раз, пока на экране либо на панели управления не появится символ . В режиме обогрева воздух в помещении нагревается благодаря работе теплового насоса. Установите комфортную для вас температуру в диапазоне от 13 °С до 27 °С используя кнопки "Вверх" и "Вниз". Для создания оптимальных для Вас условий, настройте скорость вращения вентилятора и температуру воздуха.



⚠ Внимание:

В режиме осушения не нужно подсоединять воздушный шланг к кондиционеру.

Слишком низкая температура (заморозание)

У прибора существует защита от обледенения, которая автоматически отключает прибор при температуре ниже +10 °С. Прибор заработает только в случае, если температура в помещении станет выше +10 °С.



PROBE FAILURE (возможная поломка)

Данная иконка сигнализирует Вам о том, что прибор неисправен и Вам следует обратиться в сервис-центр.



Полный бак

Накопительный бак для слива избыточного конденсата переполнен. Вам следует слить избыточную влагу, после чего прибор вернется к ранее установленному режиму работы.

Пульт дистанционного управления

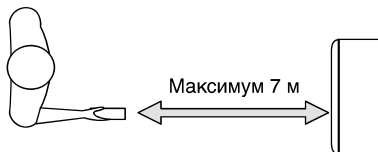


-  Скорость вентилятора
-  Регулировка угла потока воздуха
-  Ночной режим работы
-  Кнопка «Вверх»
-  Кнопка «Вниз»
-  Кнопка Вкл./Выкл.
-  Кнопка MODE (выбор режимов работы)
-  Таймер
-  °C/°F Выбор единиц измерения

Если между пультом и приемником инфракрасных сигналов на внутреннем блоке находятся посторонние предметы, то кондиционер не будет принимать сигналы пульта ДУ.

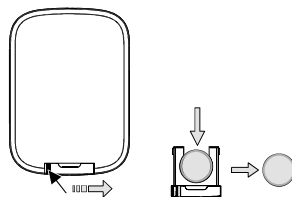
Максимальная дистанция между пультом ДУ и прибором, при которой пульт ДУ работает корректно, составляет 7 метров.

Не допускайте попадания на пульт жидкости. Не оставляйте пульт в зоне воздействия высокой температуры и прямых солнечных лучей. Попадание прямых солнечных лучей на приемник сигналов ДУ может вызвать нарушения в работе кондиционера. Не оставляйте пульт в зоне воздействия электромагнитного излучения, генерируемого другими домашними приборами.



Установка или замена батарей

- Снимите крышку на задней панели пульта дистанционного управления
- Вставьте батареи CR2025 3V в правильном положении (см. инструкцию внутри батарейного отсека)
- Установите крышку



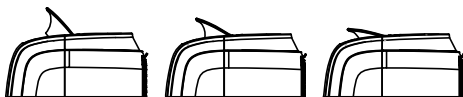
Внимание:
Если пульт ДУ подлежит замене, то батарейки и аккумуляторы должны быть утилизированы в соответствии с действующим законодательством, так как они могут быть вредны для окружающей среды.

Скорость вентилятора

Используя данную кнопку, Вы можете выбрать комфортную для Вас скорость вращения вентилятора: высокая-средняя-низкая.

Регулировка угла потока воздуха

Вы можете установить удобный для Вас угол дефлектора. Для этого несколько раз нажмите соответствующую кнопку.



Ночной режим работы (SLEEP)

При нажатии на эту кнопку прибор переходит в ночной режим работы:

прибор понижает обороты вентилятора, существенно снижая таким образом уровень шума. Также понижается яркость экрана на передней панели.

Режим работы SLEEP позволяет поддерживать в помещении оптимальную температуру в режиме пониженного шума, так как скорость вентилятора постоянно остается на минимальных оборотах, а температура в помещении и влажность

постепенно изменяются, чтобы обеспечить наиболее комфортную атмосферу.

Кнопка MODE (выбор режимов работы)

Нажимая данную кнопку, Вы переключаетесь между режимами работы:

1. режим охлаждения
2. режим осушения
3. режим вентиляции.

Таймер

Автоматическое выключение:

Когда устройство находится в режиме работы, нажмите кнопку «Таймер» и кондиционер перейдет в режим настройки таймера на выключение. Используя кнопки «Вверх» и «Вниз» выберите количество часов работы в режиме кондиционирования воздуха, по истечении которых кондиционер автоматически выключится.

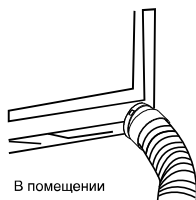
Автоматическое включение:

Выберете удобный для вас режим работы, настройте комфортную для Вас температуру и скорость вентилятора. После чего нажмите кнопку «Выкл», и устройство перейдет в режим ожидания. Далее нажмите кнопку «Таймер», чтобы задать количество часов, через которые кондиционер автоматически начнет работать в режиме кондиционирования воздуха.

Эксплуатация кондиционера

Временный монтаж кондиционера

- Выберите подходящее место установки кондиционера с удобным подходом к розетке.
- Установите шланг для выброса теплого воздуха в окне, как показано на рисунках (см. ниже).
- Вставьте электрический кабель в заземленную розетку сети электропитания 220-240 В/ 50 Гц.



Внимание:

Для установки кондиционера выберите просторное место со свободным доступом воздуха к агрегату. Расстояние от кондиционера до стен и других предметов должно быть не менее 30 см. Не устанавливайте агрегат в помещениях с высокой влажностью воздуха. Обеспечьте свободный доступ к розетке. Монтаж электрических проводов должен быть выполнен в соответствии с Правилами Устройства Электроустановок (ПУЭ).

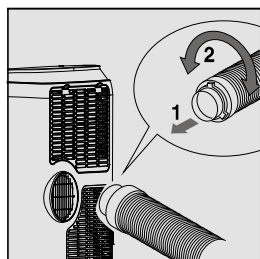
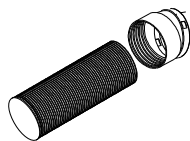
Рекомендации по установке

Подсоедините шланг для отработанного воздуха к задней стенке устройства. Вытяните шланг на необходимую длину и проведите нагнетательный патрубок через окно для вентиляции.

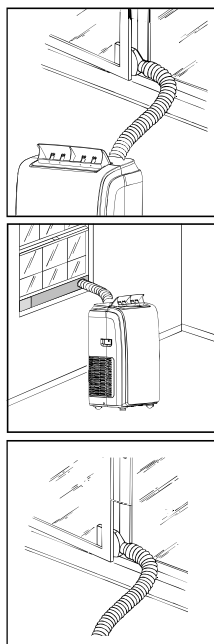
- Установите шланг для выброса теплого воздуха в корпусе на задней стенке устройства.
- Поместите кондиционер у окна или остекленной двери.

- Настройте длину шланга таким образом, чтобы он доставал до окна.
- Закрепите конец шланга в отверстие в окне.
- Убедитесь, что шлангу для отработанного воздуха ничего не мешает.

выходное отверстие шланга
для отработанного воздуха



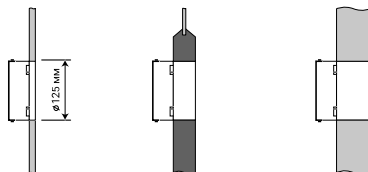
- Приоткройте окно или остекленную дверь и закрепите шланг выброса теплого воздуха.



Внимание:
Шланг для выброса теплого воздуха удлинять нельзя. Это может привести к поломке кондиционера.

Стационарный монтаж кондиционера

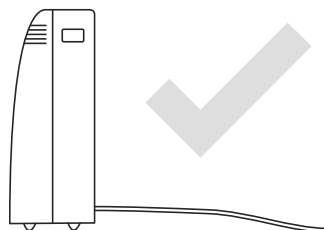
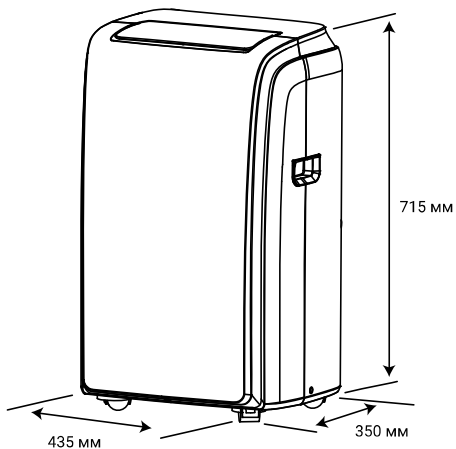
- Просверлите отверстие во внешней стене или оконном стекле.
- Присоедините один конец шланга к отверстию для выброса воздуха и закрепите. Убедитесь, что шланг закреплен надежно.
- Обратите внимание на высоту и размеры отверстия, указанные на рисунке.



в оконном
стекле

в деревянном
ограждении
остекленной
двери

в стене:
рекомендуется
соответствующим
образом изолировать
часть стены



- Используя пробки и винты, установите на стену патрубок А. Убедитесь, что патрубок закреплен надежно.



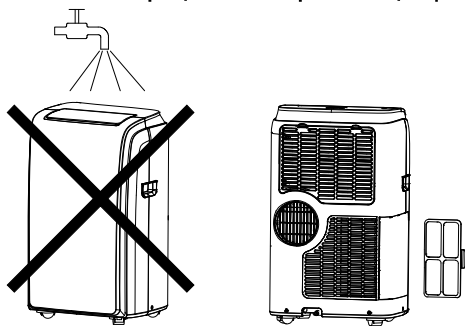
- Вставьте второй конец шланга в патрубок А.
- Когда кондиционер не используется, закройте отверстие в стене крышкой (В).

Внимание:
При стационарной установке кондиционера нужно оставлять дверь слегка приоткрытой (на 1 см), чтобы обеспечить достаточную вентиляцию.

Внимание:
Не допускайте образования на шланге изгибов, препятствующих выходу горячего воздуха, как показано на рисунке ниже. Это может привести к перегреву и автоматическому отключению кондиционера.

Техническое обслуживание

Внимание:
Перед началом любых работ необходимо вынуть вилку из розетки сети электропитания.
При чистке кондиционера не пользуйтесь бензином, растворителями и другими химически активными веществами.
Во избежание поражения электрическим током не лейте воду на кондиционер из крана или шланга (см. рисунок далее).
Не эксплуатируйте кондиционер при поврежденном кабеле электропитания.
По вопросу замены поврежденного кабеля обращайтесь в сервисный центр.



Защита от переполнения поддона для сбора конденсата

Внимание:
В данной серии кондиционеров присутствует функция автоматического испарения конденсата.
Поддон для сбора конденсата может заполниться только в том случае, если кондиционер установлен в сильно

увлажненном помещении или в районах с повышенной влажностью.

Если происходит заполнение поддона для сбора конденсата, то линия-индикатор начинает мигать красным цветом, и кондиционер отключается.

- Выключите кондиционер и отсоедините его от сети электропитания.
- Переместите кондиционер в такое место, где можно слить воду непосредственно на пол (в ванную или туалетную комнату и т. п.).
- Осторожно снимите резиновую заглушку с отверстия поддона для слива конденсата.
- Слейте воду из поддона и установите на место резиновую заглушку на поддон для слива конденсата.
- Нажмите кнопку включения/выключения. Кондиционер продолжит нормальную работу.
- Переместите кондиционер на место эксплуатации.

При необходимости можно организовать непрерывный отвод конденсата из поддона кондиционера.

- Выключите кондиционер и отсоедините его от сети электропитания.
- Осторожно снимите резиновую заглушку с отверстия поддона для слива конденсата.
- Подсоедините шланг для слива конденсата к отверстию поддона для слива конденсата.
- Свободный конец шланга поместите над канализационным отверстием или опустите в специально подготовленную емкость.
- Нажмите кнопку включения/выключения.

Чистка поверхности кондиционера

Для чистки корпуса кондиционера используйте мягкую влажную ткань, смоченную в чистой воде. Удалите остатки влаги сухой салфеткой.

Комплектация

- Кондиционер – 1 шт.
- Пульт ДУ – 1 шт.
- Комплект аксессуаров – 1 шт.
- Инструкция по эксплуатации (руководство пользователя) – 1 шт.
- Гарантийный талон (в инструкции) – 1 шт.

Технические характеристики

Модель	ZACM-09 MSH/N1	ZACM-12 MSH/N1
Хладагент (фреон)	R410A	R410A
Мощность (охлаждение/обогрев), ВТУ/h	9000/7350	12000/9600
Потребляемая мощность (охлаждение/обогрев), Вт	980/780	1200/1100
Электропитание, В~/Гц	220-240~/50	220-240~/50
Уровень шума, дБА	45	45
Класс энергоэффективности	A	A
Класс пылевлагозащитности	IPX0	IPX0
Защита от поражения электрическим током	I класс	I класс
Размеры прибора (ШхВхГ), мм	440×715×355	440×715×355
Размеры в упаковке (ШхВхГ), мм	470×860×389	470×860×389
Вес (нетто/брутто), кг	27,0/31,0	30,0/34,0

Неисправности и методы их устранения

Неисправность	Причина	Способ устранения
1. При нажатии кнопки «  », кондиционер не включается	Мигает красным цветом линия-индикатор на корпусе кондиционера, емкость для сбора конденсата переполнена Температура воздуха в помещении ниже заданной (в режиме охлаждения)	Слейте воду через дренажную заглушку Правильно задайте температуру
2. Кондиционер недостаточно охлаждает воздух	Открыты двери или окна В помещении находится мощный источник тепла Не подсоединен или заблокирован шланг выбросного воздуха Задана слишком высокая температура воздуха в помещении Воздушный фильтр забит пылью	Закройте двери и окна Удалите, если возможно, источник тепла Подсоедините шланг выбросного воздуха и убедитесь, что он функционирует нормально Правильно задайте температуру Очистите воздушный фильтр
3. Сильный шум или вибрация	Кондиционер установлен на наклонной или неровной поверхности	Установите кондиционер на ровную горизонтальную поверхность
4. При работе кондиционера слышен шум, похожий на журчание воды	Шум возникает при движении хладагента по трубам	Это нормальное явление

Если после всех попыток устранения неполадок проблема не решена, обратитесь в авторизованный сервисный центр в вашем регионе либо к торговому представителю.

Гарантийный талон

Настоящий документ не ограничивает определенные законом права потребителей, но дополняет и уточняет оговоренные законом обязательства, предполагающие соглашение Сторон, либо договор.

Поздравляем вас с приобретением техники отличного качества!

Убедительно просим вас во избежание недоразумений до установки/эксплуатации изделия внимательно изучить его инструкцию по эксплуатации.

В конструкции, комплектацию или технологию изготовления изделия, с целью улучшения его технических характеристик, могут быть внесены изменения. Такие изменения вносятся без предварительного уведомления Покупателя и не влекут обязательство по изменению/улучшению ранее выпущенных изделий.

Дополнительную информацию по продукту вы можете получить у Продавца или по нашей информационной линии в г. Москве:

Тел. 8-800-500-07-75 (По России звонок бесплатный, круглосуточно 24/7/365).

E-mail: customer@easy-comfort.ru

Адрес в Интернет: www.easy-comfort.ru

Внешний вид и комплектность изделия

Тщательно проверьте внешний вид изделия и его комплектность, все претензии по внешнему виду и комплектности предъявляйте Продавцу при покупке изделия. Гарантийное обслуживание купленного вами прибора осуществляется через Продавца, специализированные сервисные центры или монтажную организацию, проводившую установку прибора (если изделие нуждается в специальной установке, подключении или сборке).

По всем вопросам, связанным с техобслуживанием изделия, обращайтесь в специализированные сервисные центры. Подробная информация о сервисных центрах, уполномоченных осуществлять ремонт и техническое обслуживание изделия, находится на вышеуказанном сайте.

Заполнение гарантийного талона

Внимательно ознакомьтесь с гарантийным талоном и проследите, чтобы он был правильно заполнен и имел штамп Продавца. При отсутствии штампа Продавца и даты продажи (либо кассового чека с датой продажи) гарантийный срок исчисляется с даты производства изделия.

Запрещается вносить в гарантийный талон какие-либо изменения, а также стирать или переписывать указанные в нём данные. Гарантийный талон должен содержать: наименование и модель изделия, его серийный номер, дата продажи, а также имеется подпись уполномоченного лица и штамп Продавца.

В случае неисправности прибора по вине изготовителя обязательство по устранению неисправности будет возложено на уполномоченную изготовителем организацию. В данном случае покупатель вправе обратиться к Продавцу.

Ответственность за неисправность прибора, возникшую по вине организации, проводившей установку (монтаж) прибора возлагается на монтажную организацию. В данном случае необходимо обратиться к организации, проводившей установку (монтаж) прибора.

Для установки (подключения) изделия (если оно нуждается в специальной установке, подключении или сборке) рекомендуем обращаться в специализированные сервисные центры, где можете воспользоваться услугами квалифицированных специалистов. Продавец, уполномоченная изготовителем организация, импортер и изготовитель не несут ответственности за недостатки изделия, возникшие из-за его неправильной установки (подключения).

Область действия гарантии

Обслуживание в рамках предоставленной гарантии осуществляется только на территории РФ и распространяется на изделия, купленные на территории РФ.

Настоящая гарантия не дает права на возмещение и покрытие ущерба, произошедшего в результате перedelки или регулировки изделия, без предварительного письменного согласия изготовителя, с целью приведения его в соответствие с национальными или местными техническими стандартами и нормами безопасности, действующими в любой другой стране, кроме РФ, где это изделие было первоначально продано.

Настоящая гарантия распространяется на производственные или конструкционные дефекты изделия

Выполнение ремонтных работ и замена дефектных деталей изделия специалистами уполномоченного сервисного центра производятся в сервисном центре или непосредственно у Покупателя (по усмотрению сервисного центра). Гарантийный ремонт изделия выполняется в срок не более 45 дней. В случае если во время устранения недостатков товара станет очевидным, что они не будут устранены в определённый соглашением Сторон срок, Стороны могут заключить соглашение о новом сроке устранения недостатков товара.

Гарантийный срок на комплектующие изделия (детали, которые могут быть сняты с изделия без применения каких-либо инструментов, т. е. ящики, полки, решётки, корзины, насадки, щётки, трубки, шланги и др. подобные комплектующие) составляет 3 (три) месяца. Гарантийный срок на новые комплектующие, установленные на изделие при гарантийном или платном ремонте, либо приобретённые отдельно от изделия, составляет 3 (три) месяца со дня выдачи отремонтированного изделия Покупателю, либо продажи последнему этих комплектующих.

Настоящая гарантия не распространяется на:

- периодическое обслуживание и сервисное обслуживание изделия (чистку, замену фильтров или устройств, выполняющих функции фильтров);
- любые адаптации и изменения изделия, в т. ч. с целью усовершенствования и расширения обычной сферы его применения, которая указана в Инструкции по эксплуатации изделия, без предварительного письменного согласия изготовителя;
- аксессуары, входящие в комплект поставки.

Настоящая гарантия также не предоставляется в случаях, если недостаток в товаре возник в результате:

- использования изделия не по его прямому назначению, не в соответствии с его Инструкцией по эксплуатации, в том числе эксплуатации изделия с перегрузкой или совместно со вспомогательным оборудованием, не рекомендуемым Продавцом, уполномоченной изготовителем организацией, импортером, изготовителем;
- наличия на изделии механических повреждений (сколов, трещин и т. д.), воздействий на изделие чрезмерной силы, химически агрессивных веществ, высоких температур, повышенной влажности/запылённости, концентрированных паров, если что-либо из перечисленного стало причиной неисправности изделия;
- ремонта/наладки/инсталляции/адаптации/пуска изделия в эксплуатацию не уполномоченными на то организациями/лицами;
- неаккуратного обращения с устройством, ставшего причиной физических, либо косметических повреждений поверхности;
- если нарушены правила транспортировки/хранения/монтажа/эксплуатации;
- стихийных бедствий (пожар, наводнение и т. д.) и других причин, находящихся вне контроля Продавца, уполномоченной изготовителем организации, импортера, изготовите-

- ля и Покупателя, которые причинили вред изделию;
- неправильного подключения изделия к электрической или водопроводной сети, а также неисправностей (несоответствие рабочих параметров) электрической или водопроводной сети и прочих внешних сетей;
- дефектов, возникших вследствие попадания внутрь изделия посторонних предметов, жидкостей, кроме предусмотренных инструкцией по эксплуатации, насекомых и продуктов их жизнедеятельности и т. д.;
- необходимости замены ламп, фильтров, элементов питания, аккумулятора, предохранителей, а также стеклянных/фарфоровых/матерчатых и перемещаемых вручную деталей и других дополнительных быстроизнашивающихся/сменных деталей изделия, которые имеют собственный ограниченный период работоспособности, в связи с их естественным износом;
- дефектов системы, в которой изделие использовалось как элемент этой системы.

Особые условия гарантийного обслуживания кондиционеров

Настоящая гарантия не распространяется на недостатки работы изделия в случае, если Покупатель по своей инициативе (без учета соответствующей информации Продавца) выбрал и купил кондиционер надлежащего качества, но по своим техническим характеристикам не предназначенный для помещения, в котором он был впоследствии установлен Покупателем.

Уважаемый Покупатель!

Напомним, что некавалифицированный монтаж кондиционеров может привести к его неправильной работе и, как следствие, к выходу изделия из строя. Монтаж данного оборудования должен производиться согласно документу СТО НОСТРОЙ 2.23.-2011 о «Монтаже и пуско-наладке испарительных компрессорно-конденсаторных блоков бытовых систем кондиционирования в зданиях и сооружениях» с обязательным проведением пуско-наладочных работ и обязательным заполнением протокола о приемке оборудования после проведения пусконаладочных работ.

В случае возникновения в кондиционерах недостатков в результате нарушения порядка их установки гарантия не распространяется. Гарантию на монтажные работы и связанные с ними недостатки в работе изделия несет монтажная организация.

Особые условия эксплуатации кондиционеров

Настоящая гарантия не предоставляется, когда по требованию/желанию Покупателя в нарушение действующих в РФ требований СНиПов, стандартов и иной технической документации: был неправильно подобран и куплен кондиционер (-ы) для конкретного помещения; были неправильно смонтирован(-ы) (установлен(-ы)) блок(-и) купленного Покупателем кондиционера. Также обращаем внимание Покупателя на то, что в соответствии с Жилищным Кодексом РФ Покупатель обязан согласовать монтаж купленного кондиционера(-ов) с эксплуатирующей организацией и компетентными органами исполнительной власти субъекта Российской Федерации.

Продавец, Уполномоченная изготовителем организация, Импортёр, Изготовитель снимают с себя всякую ответственность за любые неблагоприятные последствия, связанные с использованием купленного кондиционера(-ов) без утвержденного плана монтажа и разрешения вышеуказанных организаций.

Памятка по уходу за кондиционером:

1. раз в 2 недели (при интенсивной эксплуатации чаще), контролируйте чистоту воздушных фильтров во внутреннем блоке (см. инструкцию по эксплуатации). Защитные свойства этих фильтров основаны на электростатическом эффекте, поэтому даже при незначительном загрязнении фильтр перестает выполнять свои функции;

2. один раз в год необходимо проводить профилактические работы, включающие в себя очистку от пыли и грязи теплообменников внутреннего и внешнего блоков, проверку давления в системе, диагностику всех электронных компонентов кондиционера, чистку дренажной системы. Данная процедура предотвратит появление неисправностей и обеспечит надежную работу вашего кондиционера;

3. раз в год (лучше весной), при необходимости, следует вычистить теплообменник наружного блока и проверить работу кондиционера на всех режимах. Это обеспечит надежную работу вашего кондиционера;

4. необходимо учесть, что эксплуатация кондиционера в зимних условиях имеет ряд особенностей. При крайне низких температурах: от -10 °С и ниже для кондиционеров не инверторного типа и от -15 °С и ниже для кондиционеров инверторного типа рекомендуется использовать кондиционер только в режиме вентиляции. Запуск кондиционера для работы в режимах охлаждения или обогрева может привести к сбоям в работе кондиционера и поломке компрессора. Если на улице отрицательная температура, а конденсат (вода из внутреннего блока) выводится на улицу, то возможно замерзание воды в дренажной системе и, как следствие, конденсат будет вытекать из поддона внутреннего блока в помещении.

Покупатель предупрежден о том, что если товар отнесен к категории товаров, предусмотренных «Перечнем непродовольственных товаров надлежащего качества, не подлежащих возврату или обмену на аналогичный товар другого размера, формы, габарита, фасона, расцветки или комплектации» Пост. Правительства РФ № 55 от 19.01.1998 он не вправе требовать обмена купленного изделия в порядке ст. 25 Закона «О защите прав потребителей» и ст. 502 ГК РФ. С момента подписания Покупателем Гарантийного талона считается, что:

- вся необходимая информация о купленном изделии и его потребительских свойствах предоставлена Покупателю в полном объеме, в соответствии со ст. 10 Закона «О защите прав потребителей»;
- покупатель получил Инструкцию по эксплуатации купленного изделия на русском языке и

-;
- покупатель ознакомлен и согласен с условиями гарантийного обслуживания/особенностями эксплуатации купленного изделия;
- покупатель претензий к внешнему виду/комплектности купленного изделия не имеет.

Подпись Покупателя:

Дата:

Дистрибьютор Zanussi:
«Мир Нагрева»
www.MirNagreva.ru

+7 (495) 798-27-55 (все регионы)
+7 (495) 790-50-34 (г. Москва)
+7 (812) 984-69-26 (г. Санкт-Петербург)
+7 (8452) 37-44-39 (г. Саратов)
8 (800) 444-73-69 (бесплатно по РФ)

В тексте и цифровых обозначениях инструкции могут быть допущены технические ошибки и опечатки.

Изменения технических характеристик и ассортимента могут быть произведены без предварительного уведомления.

Zanussi is a registered trademark used under license from AB Electrolux (publ).

Занусси – зарегистрированная торговая марка, используемая в соответствии с лицензией Electrolux AB (публ.).

