



Cool Power

- Охлаждение или обогрев помещений площадью до 45 м²
- Автоматический режим работы
- Пульт ДУ
- Аксессуары в комплекте
- Класс энергоэффективности А



Профессиональный модельный ряд



Режим работы на обогрев

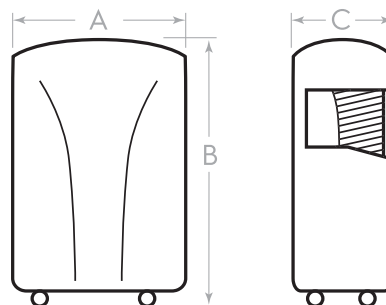


Встроенный воздухоотвод

EACM-16 HP/N3

EACM-18 HP/N3

Характеристики	EACM-16 HP/N3	EACM-18 HP/N3
Средняя площадь помещения, м ²	42	50
Производительность (охлаждение/обогрев), BTU/h	16000/15200	18000/17100
Потребляемая мощность (охлаждение/обогрев), Вт	1800 / 1656	2150/1980
Напряжение питания, В/Гц	220-240V-50Hz	220-240V-50Hz
Класс энергоэффективности (EER/COP)	A / A	A/A
Расход воздуха, м ³ /час	450	450
Уровень звукового давления, дБ(А)	55	55
Номинальный ток (охлаждение/обогрев), А	8.0 / 6.64	9.8 / 8.13
Размер прибора (ШхВхГ), мм	530×840×345	530×840×345
Размер упаковки (ШхВхГ), мм	580×880×395	580×880×395
Вес (нетто/брутто), кг	32.5 / 33.5	33.5 / 36.5



Аксессуары в комплекте

Модель	Прибор			Воздуховод	
	А, мм	В, мм	С, мм	Д, мм	Е, мм
EACM-16 HP/N3	530	840	345	1500	150
EACM-18 HP/N3	530	840	345	1500	150