



**Стильный эргономичный пульт ДУ** имеет специальное магнитное крепление на верхней части корпуса.



Прибор работает на передовом озонобезопасном фреоне R290, благодаря чему имеет самый высокий коэффициент энергоэффективности A+.



**Высокоэффективный обогрев** с помощью теплового насоса, позволит обогреть и просушить помещение в межсезонье, создав максимально комфортный микроклимат в вашем помещении.



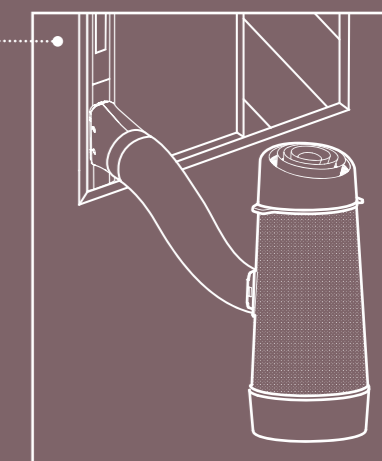
## Серия Air Flower

### Революция в дизайне мобильных кондиционеров

Уникальный цилиндрический корпус прибора и спиральная форма воздуховыпускного отверстия создают совершенно новый опыт погружения в прохладу. Технология вихревого потока смягчает и рассеивает прохладный воздух равномерно и мягко.



**Идеальная эргономика**  
Инсталляционный пакет прибора разработан специально для российского типа окон. Телескопическая планка-переходник идеально подходит для распашного типа рам и не нарушает внешний вид интерьера. Сам воздухоотвод укомплектован дополнительной защитной теплоизоляцией.





### Air Flower

- Эргономичный пульт ДУ
- Ночной режим, Таймер 24 часа
- Работа на обогрев
- Скрытые шасси
- Автоматический режим работы
- Класс энергоэффективности A+



Инсталляционный пакет для распашного типа окон



Вихревой поток воздуха



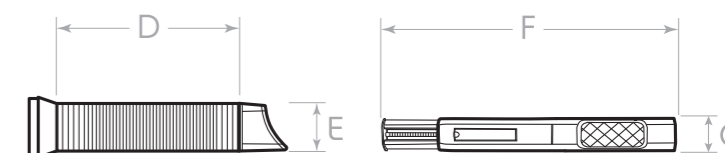
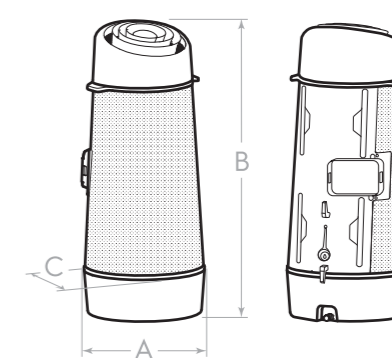
Art-дизайн



Озono-безопасный газ R290

EACM-10 FP/N6

Характеристики	
Средняя площадь помещения, м <sup>2</sup>	23
Производительность (охлаждение/обогрев), BTU/h	9500/7200
Производительность (охлаждение/обогрев), Вт	2780/2110
Потребляемая мощность (охлаждение/обогрев), Вт	870/760
Напряжение питания, В-Гц	220-240V-50Hz
Класс энергоэффективности (SEER/SCOP)	A+/A
Расход воздуха, м <sup>3</sup> /час	350
Хладагент (фреон)	R290
Уровень звукового давления, дБА	45
Номинальный ток (охлаждение/обогрев), А	3,8/3,3
Размер прибора (ШхВхГ), мм	411×956×389
Размер упаковки (ШхВхГ), мм	532×1190×459
Вес (нетто/брутто), кг	35,1/44,9



Модель	Прибор			Воздуховод		Адаптер	
	А, мм	В, мм	С, мм	Д, мм	Е, мм	Ф, мм	Г, мм
EACM-10 FP/N6	411	956	389	2000	150	1150	70

Аксессуары в комплекте