

# Baillu

EAC CE

## Руководство по эксплуатации Гарантийный талон

Мобильный кондиционер воздуха



**BPAC-10 EPB/N6 black**

**BPAC-10 EPW/N6 white**

Code-128

Перед началом эксплуатации прибора внимательно изучите данное руководство и храните его в доступном месте.

# Ballu

## Содержание

- 2** Используемые обозначения
- 3** Указания по безопасности
- 4** Описание конструкции кондиционера
- 5** Комплект аксессуаров
- 5** Панель управления на корпусе прибора
- 7** Индикация режимов на фронтальной панели
- 7** Управление по Wi-Fi
- 9** Функции пульта дистанционного управления
- 10** Эксплуатация кондиционера
- 11** Техническое обслуживание
- 13** Консервация перед длительным хранением прибора
- 13** Транспортировка и хранение
- 13** Утилизация
- 13** Срок эксплуатации
- 13** Гарантия
- 13** Дата изготовления
- 13** Сертификация
- 14** Технические характеристики
- 14** Неисправности и способы их устранения
- 15** Комплектация
- 16** Гарантийный талон

## Используемые обозначения

Мобильный кондиционер воздуха Ballu обеспечит вам и вашей семье комфорт в доме, квартире или офисе. Кондиционер легко перемещать из комнаты в комнату, а настройка параметров выполняется в считанные минуты.

Мобильные кондиционеры воздуха Ballu Eclipse BPAC-10 EPB/N6 White, Ballu Eclipse BPAC-10 EPB/N6 Black оснащены автоматическим удалением конденсата, что является преимуществом по сравнению с моделями прошлых лет.

Данный кондиционер представляет собой многофункциональный прибор для воздухообмена и обработки воздуха, способный работать в следующих режимах: кондиционирование воздуха, осушение и вентиляция.

В данной инструкции представлена важная информация по правильной эксплуатации и уходу за прибором. Перед началом использования прибора внимательно ознакомьтесь с инструкцией. При правильной эксплуатации и обслуживании прибор будет бесперебойно работать долгие годы.

## Указания по безопасности



Данное устройство  
заполнено хладагентом R290



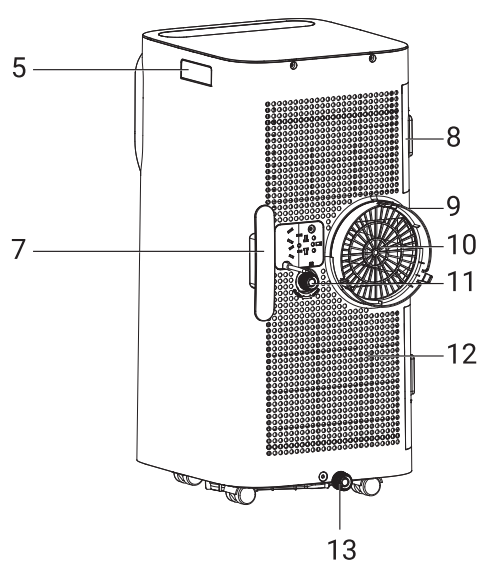
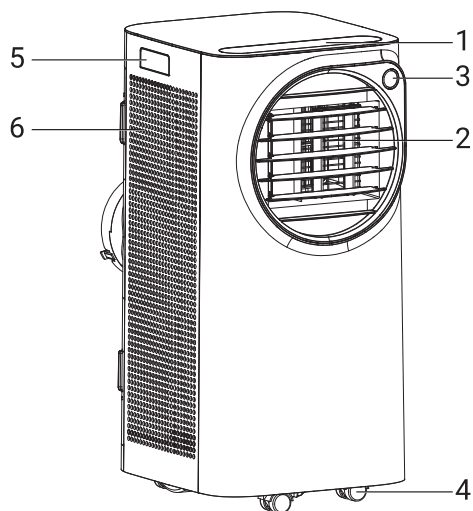
### ВНИМАНИЕ!

Взрывоопасный газ R290!

Любые ремонтные работы должны проводиться в специализированном сервисном центре квалифицированными сотрудниками с использованием спец оборудования.

- 1 Не подключайте кондиционер к неисправной розетке. Не пользуйтесь переходниками и удлинителями.
- 2 Не устанавливайте кондиционер в следующих местах:
  - вблизи открытого пламени;
  - в зонах, где возможно попадание брызг воды, масла и химически активных веществ на кондиционер;
  - в зонах воздействия прямых солнечных лучей;
  - вблизи ванных и душевых комнат или плавательных бассейнов;
  - в теплицах.
- 3 Не просовывайте пальцы и другие посторонние предметы через воздуховыпускную решетку кондиционера.
- 4 Для обеспечения надежной работы компрессора не наклоняйте кондиционер.
- 5 Прежде чем приступить к чистке кондиционера, необходимо вынуть вилку из розетки.
- 6 Не ставьте нагревательные приборы рядом с розеткой.
- 7 Во избежание перегрева не закрывайте работающий кондиционер.
- 8 Не эксплуатируйте кондиционер при поврежденном кабеле электропитания. По вопросу замены поврежденного кабеля обратитесь в сервисные центры.
- 9 Используйте кондиционер строго по назначению, в соответствии с настоящим Руководством.
- 10 Устанавливайте кондиционер только на ровном основании.
- 11 Кондиционер должен всегда находиться в вертикальном положении, в том числе и во время транспортировки.
- 12 Не допускайте попадания воды на контрольную панель прибора.
- 13 Не допускайте попадания каких-либо предметов в воздуховыпускную решетку кондиционера.
- 14 Не садитесь на прибор и не ставьте на него никакие предметы.
- 15 Не пытайтесь самостоятельно починить кондиционер, обратитесь в сервисную службу.
- 16 Не тяните за сетевой шнур, не допускайте его нахождения вблизи источников тепла. Во избежание опасности перегрева сетевого шнура всегда полностью разматывайте его.
- 17 Прибор не предназначен для использования лицами (включая детей) с пониженными физическими, сенсорными или умственными способностями или при отсутствии у них жизненного опыта или знаний, если они не находятся под присмотром или не проинструктированы об использовании прибора лицом, ответственным за их безопасность. Дети должны находиться под присмотром для недопущения игр с прибором.

## Описание конструкции кондиционера



1. Панель управления
2. Воздуховыпускное отверстие
3. Индикатор режима работы
4. Шасси
5. Ручки для перемещения
6. Воздухозаборная решетка
7. Держатель для шнура электропитания
8. Фильтр
9. Переходник прибор-воздухоотвод для горячего воздуха
10. Отверстие для отвода горячего воздуха
11. Среднее дренажное отверстие
12. Нижняя воздухозаборная решетка
13. Дренажное отверстие



### **ВНИМАНИЕ!**

перед началом эксплуатации убедитесь, что воздухоотвод установлен правильно!



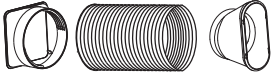

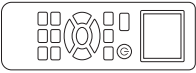

### **ВНИМАНИЕ!**

Кондиционер оснащен автоматическим удалением конденсата. Также в кондиционере предусмотрен дополнительный слив конденсата при использовании в помещениях с высокой влажностью. Если емкость для сбора конденсата переполняется, прибор отключается, на дисплее появляется код ошибки P1 и в этом случае необходим слив дренажа из нижнего дренажного отверстия.

При повышенной влажности в помещении можно организовать слив образующегося конденсата, переключив прибор в режим осушения и подсоединив дренажный шланг к среднему дренажному отверстию. К выводу нужно подставить любую емкость, либо организовать непрерывный отвод конденсата в канализацию.

## Комплект аксессуаров

Проверьте наличие дополнительных принадлежностей в упаковочной коробке согласно списку перед применением.

Внешний вид	Наименование
	Воздухоотвод (макс. длина 1500 мм, Ø150 мм) для горячего воздуха с двумя адаптерами
	Оконный переходник для воздухоотвода. 1 шт.
	Пульт ДУ. 1 шт.
	Дренажный шланг 1 шт.

## Панель управления на корпусе прибора



### Индикаторы:

1. Заполнение емкости для конденсата.
2. Auto-swing.
3. Блокировка от детей.
4. Режим охлаждения .
5. Режим осушения.
6. Режим вентиляции.
7. Ночной режим.
8. Низкая скорость воздушного потока .
9. Средняя скорость воздушного потока .
10. Автоматическая скорость воздушного потока.
11. Таймер.

### Описание кнопок управления:

12. Кнопка включения/выключения
13. Кнопка выбора скорости воздушного потока.
14. Кнопка выбора режима работы.
15. Ночной режим работы.

16. Кнопка включения/выключения таймера.
17. Кнопка включения функции AUTO-SWING
18. Кнопка увеличения температуры и времени таймера.
19. Кнопка уменьшения температуры и времени таймера.
20. Дисплей.
21. Индикатор Wi-Fi

### Режимы работы:

- 1 Дисплей: используя кнопки «Вверх» и «Вниз», установите комфортную для Вас температуру, при каждом нажатии дисплей будет отображать выбранную Вами температуру. Далее спустя 3 секунды дисплей начнет отображать текущую температуру в помещении.
- 2 Кнопки «Вверх» и «Вниз». Используйте кнопки «Вверх» «Вниз» для настройки температуры и Таймера. Каждое нажатие изменяет заданную

## 6 Панель управления на корпусе прибора

температуру на 1 градус. Выбор температуры не доступен в режиме вентиляции и осушения. В режиме осушения одно нажатие увеличивает либо уменьшает заданный уровень влажности на 1%.

- 3 Включение/выключение кондиционера: при нажатии кнопки включения кондиционер начнет работать, при этом режим работы, температура и скорость вращения вентилятора будут соответствовать установленным на момент последнего выключения прибора. При повторном нажатии кондиционер будет выключен.
- 4 Выбор режима: кнопка «Выбор режима» активирует 3 возможных режима работы устройства: охлаждение, осушение, вентиляция. Настройки задаются при помощи кнопки «Выбор режима». Сверху на панели загорится соответствующий индикатор. А панель цветоиндикации загорится соответствующим цветом:
  - Голубой – Охлаждение.
  - Белый – Осушение.
  - Зеленый – Вентиляция.
- Режим охлаждения.  
В режиме охлаждения воздух в помещении охлаждается, а горячий воздух выводится наружу через выпускной шланг. Для создания оптимальных для Вас условий настройте скорость вращения вентилятора и температуру воздуха.  
Диапазон заданных температур +16 °С...+32 °С.



### ВНИМАНИЕ!

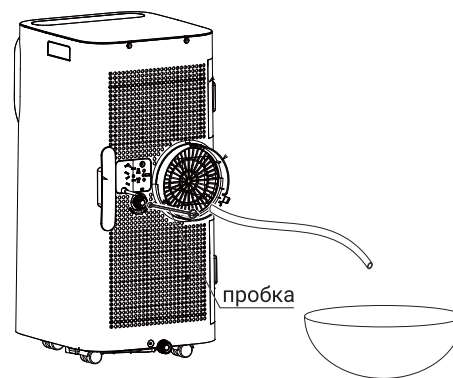
В режиме охлаждения воздушный шланг должен выводиться за пределы помещения. Вы можете выбрать определенный уровень влажности в диапазоне от 35% до 80%.

- Режим осушения.  
При работе в режиме осушения воздуха удаляется избыточная влага. Нельзя выбрать скорость работы вентилятора в режиме осушения.



### ВНИМАНИЕ!

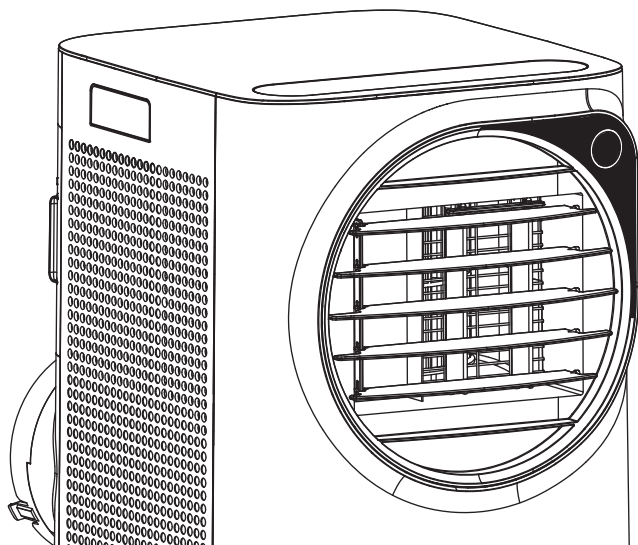
если Вы собираетесь использовать устройство в качестве осушителя, не подключайте воздухоотвод, чтобы теплый воздух возвращался в помещение. Необходимо использовать дренажный шланг для отвода конденсата с отводом в специальную емкость / сток при продолжительном использовании режима осушения.



- **Режим вентиляции.**  
В режиме вентиляции воздух циркулирует по помещению, не подвергаясь охлаждению либо нагреву.
- 5 **Таймер:** когда прибор включен, можно настроить автоматическое его отключение через определенное время. Для этого нажмите кнопку «Таймер», когда прибор работает. Выберите необходимое количество часов через которое прибор автоматически отключится. Диапазон времени - от 1 до 24 часов. Когда прибор находится в режиме ожидания (включен в сеть) - вы можете задать время через которое прибор автоматически включится. Нажмите кнопку «Таймер» и выберете нужное количество часов. Чтобы отменить настройку работы по таймеру, нажмите и удерживайте кнопку «Таймер» в течение 3-х секунд.
- 6 **Выбор скорости обдува:** когда прибор работает в режиме вентиляции либо охлаждения, можно выбрать скорость работы вентилятора – высокую, низкую и автоматическую.
- 7 **Ночной режим:** в ночном режиме прибор будет работать максимально тихо - на минимальных оборотах – для экономии электроэнергии и поддержания комфортной температуры.
- 8 **Блокировка от детей**  
Панель кондиционера оснащена функцией блокировки, что поможет сохранить настройки и обеспечить безопасное использование прибора. Для активации/деактивации функции нажмите и удерживайте кнопки Swing + Timer в течение 3-х секунд. Чтобы разблокировать панель управления, повторно нажмите и удерживайте эти две кнопки в течение трех секунд, либо нажмите кнопку вкл/выкл.
- 10 **Функция Авторестарт**  
При сбое в подаче электропитания, после возобновления питания прибор запустится в прежнем режиме.

**ВНИМАНИЕ!**

После отключения кондиционера подождите 3 минуты перед его повторным включением.

**Индикация режимов на фронтальной панели:**

- **Голубой** – режим ОХЛАЖДЕНИЯ;
- **Зеленый** – режим ВЕНТИЛЯЦИИ;
- **Белый** – режим ОСУШЕНИЯ;

**Управление по Wi-Fi**

Управлять прибором можно с помощью мобильного приложения TuYa Smart Life. Сервис поддерживаемого приложения не осуществляется компанией Ballu. Для корректной работы устройства в сети Wi-Fi необходимо использовать съемный модуль Wi-Fi, кроме тех случаев, когда устройство поставляется с уже встроенным модулем управления. Чтобы выяснить наличие предварительно установленного модуля управления на устройстве, см. «Руководство по эксплуатации».

**ВНИМАНИЕ!**

Для первичной настройки Wi-Fi подключения мобильное устройство должно быть в той же Wi-Fi сети, на которую планируется настроить прибор.



для Android



для iOS

**Первичная настройка подключения**

Убедитесь, что прибор находится в режиме сопряжения. Для включения режима сопряжения нажмите и удерживайте 5 секунд кнопку "TIMER", когда кондиционер находится в режиме ожидания. Индикатор подключения на кондиционере начнет часто мигать.

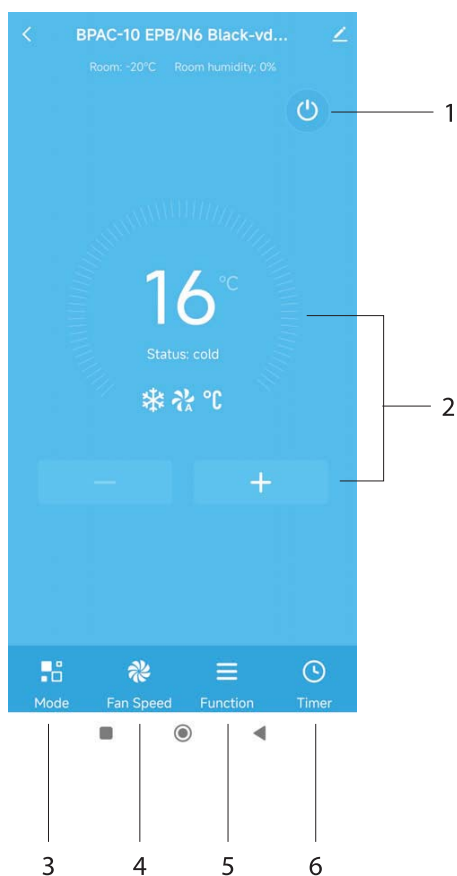
**Подключение по сети Bluetooth**

1. Убедитесь, что Bluetooth подключение на вашем телефоне активно
2. Запустите приложение Smart Life
3. Нажмите кнопку «Добавить устройство»
4. Дождитесь, когда в списке ближайших устройств появится «Ballu Eclipse» и нажмите «Добавить»
5. Введите данные для подключения к сети Wi-Fi и нажмите «Далее»
6. Прибор должен подключиться к сети автоматически. Нажмите «Готово», когда процесс будет завершен

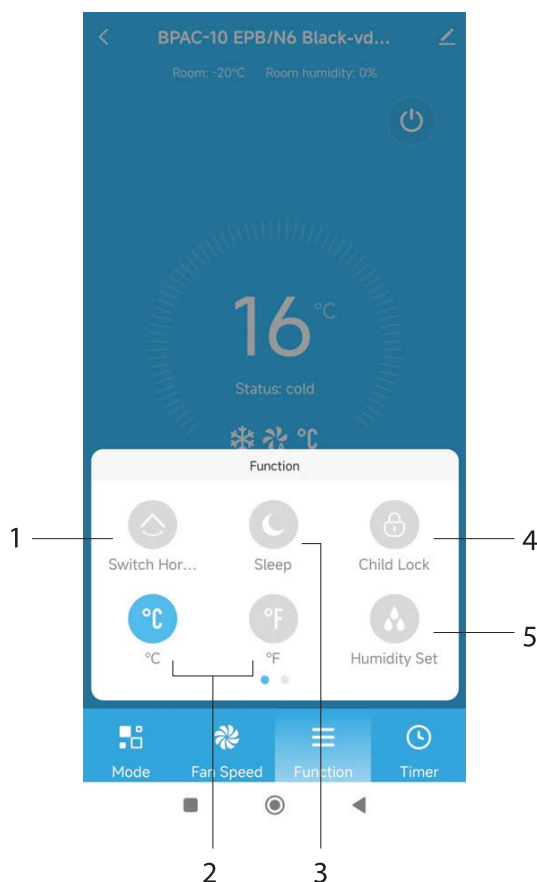
### Подключение в ручном режиме

1. Запустите приложение Smart Life
2. Нажмите кнопку «Добавить устройство»
3. Выберите категорию «Крупная бытовая техника – Портативный кондиционер (BLE+Wi-Fi)»
4. Нажмите на кнопку «Убедитесь, что индикатор мигает».
5. Нажмите на кнопку, соответствующую частоте мигания индикатора Wi-Fi
  - а. Если индикатор мигает быстро, то прибор может быть подключен автоматически
  - б. Введите данные для подключения к сети Wi-Fi и нажмите «Далее»
  - с. Прибор должен подключиться к сети автоматически. Нажмите «Готово», когда процесс будет завершен
6. Если индикатор мигает медленно, нажмите на кнопку «медленно мигает»
  - а. Подключите ваш телефон к точке Wi-Fi с названием «SmartLife-XXXX», нажмите «Перейти к подключению»
  - б. Введите данные для подключения к домашней сети Wi-Fi
  - с. Следуйте инструкциям в приложении

### Управление прибором через Wi-Fi



1. Вкл./выкл
2. Управление температурой
3. Выбор режима: COLD (охлаждение), DRY (осушение), WIND (вентиляция)
4. Выбор скорости воздушного потока : АВТО, LOW (низкая), MID (средняя), HIGH (высокая)
5. Меню доп. функций
6. Таймер

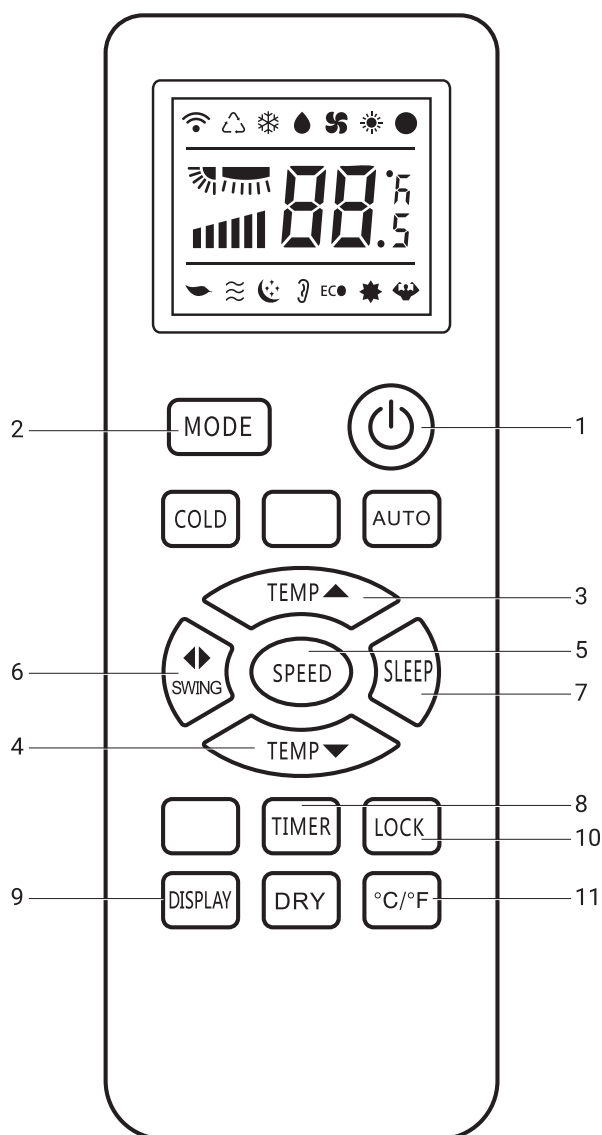





1. Активация функции SWING
2. Переключение шкалы °C/°F
3. Активация режима SLEEP
4. Блокировка от детей
5. Установка желаемого уровня влажности в режиме осушения (35-80%)

### Функция Авторестарт

При сбое в подаче электропитания, после возобновления питания прибор запустится в прежнем режиме.

## Функции пульта дистанционного управления



- 1 Нажмите кнопку Вкл / Выкл , чтобы включить прибор.
- 2 Нажимайте кнопку выбора режима MODE, чтобы выбрать необходимый режим: Охлаждение, Осушение, Вентиляция. Также вы можете выбрать режим Охлаждения, Автоматический, Осушения непосредственно нажатием конкретной кнопки пульта (COLD, AUTO либо DRY).
- 3 Нажимайте эту кнопку TEMP ▲, чтобы увеличить выбранную температуру либо время работы прибора по таймеру.
- 4 Нажимайте эту кнопку TEMP ▼, чтобы уменьшить выбранную температуру либо время работы прибора по таймеру.
- 5 Нажимайте кнопку SPEED, чтобы выбрать скорость работы вентилятора.
- 6 Нажмите кнопку  для включения функции автоматического покачивания жалюзи.
- 7 Кнопка выбора Ночного режима .
- 8 Нажимайте кнопку TIMER, чтобы задать время автоматического включения или отключения прибора.
- 9 Нажимайте кнопку Display для включения и выключения подсветки дисплея на панели управления прибора.
- 10 Нажимайте кнопку Lock для блокировки кнопок на панели управления прибора и пульта. При повторном нажатии функция будет выключена.

- 11 Нажмите кнопку переключения между типом температурных измерений (Цельсий / Фаренгейт) °C/°F.



**ВНИМАНИЕ!**

Если между пультом и приемником инфракрасных сигналов на приборе находятся посторонние предметы, то кондиционер не будет принимать сигналы пульта ДУ.

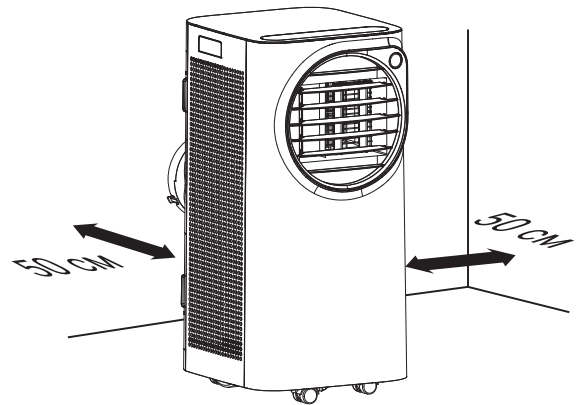
Не допускайте попадания на пульт жидкости.

Не оставляйте пульт в зоне воздействия высокой температуры и прямых солнечных лучей.

Попадание прямых солнечных лучей на приемник сигналов ДУ может вызвать нарушения в работе кондиционера.

Не оставляйте пульт в зоне воздействия электромагнитного излучения, генерируемого другими домашними приборами.

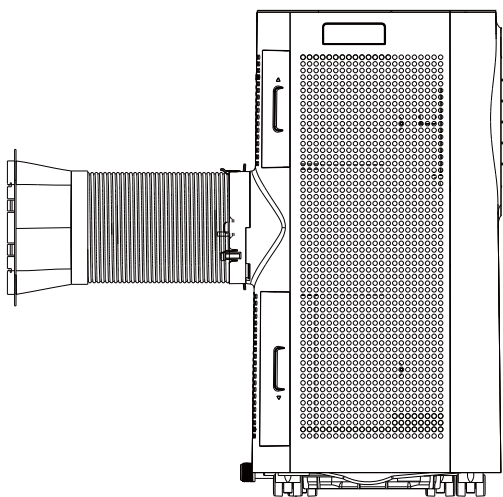
духа к агрегату. Расстояние от кондиционера до стен и других предметов должно быть не менее 50 сантиметров. Не устанавливайте агрегат в помещениях с высокой влажностью воздуха. Обеспечьте свободный доступ к розетке. Монтаж электрических проводов должен быть выполнен в соответствии с Правилами Устройства Электроустановок (ПУЭ).



**Эксплуатация кондиционера**

**Временный монтаж кондиционера**

- Выберите подходящее место установки кондиционера с удобным подходом к розетке.
- Установите шланг для выброса теплого воздуха в окне, как показано на рисунках (см. ниже).



- Вставьте электрический кабель в заземленную розетку сети электропитания 220-240 В; 50 Гц.
- Включите кондиционер, нажав кнопку (ON/OFF).



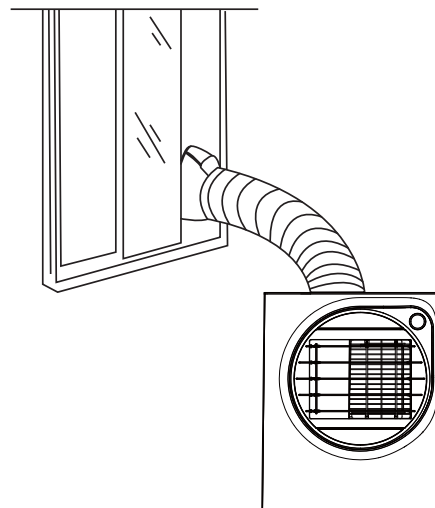
**ВНИМАНИЕ!**

Для установки кондиционера выберите просторное место со свободным доступом воз-

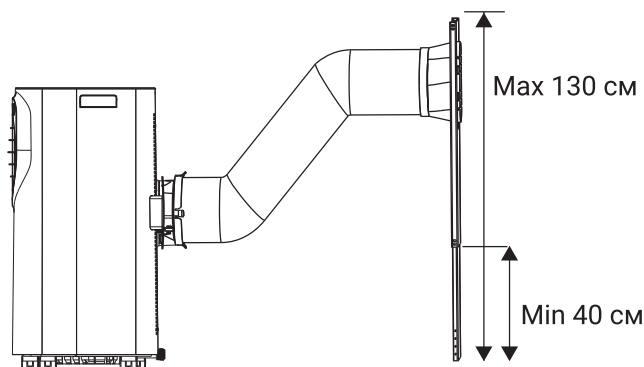
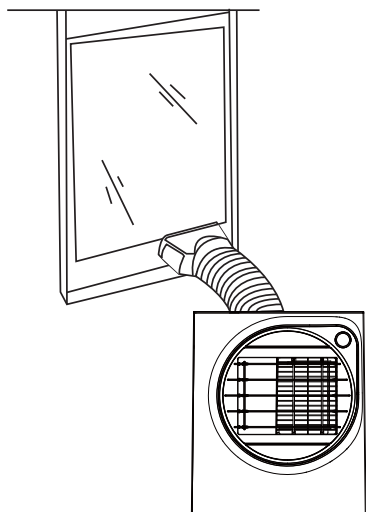
**Рекомендации по установке**

Подсоедините воздухоотвод к задней стенке устройства. Вытяните шланг на необходимую длину и проведите нагнетательный патрубок к окну для отвода воздуха.

- Установите шланг для выброса теплого воздуха в корпусе на задней стенке устройства.
- Поместите кондиционер у окна или двери.
- Настройте длину шланга таким образом, чтобы он доставал до окна.
- Закрепите конец шланга в отверстии в окне.
- Убедитесь, что шлангу для отработанного воздуха ничего не мешает.



- Приоткройте окно или остекленную дверь и закрепите шланг выброса теплого воздуха.



**ВНИМАНИЕ!**

Шланг для выброса теплого воздуха удлинять нельзя. Это может привести к поломке кондиционера.

**Стационарный монтаж кондиционера**

- Просверлите отверстие во внешней стене или стекле окна.
- Присоедините один конец шланга к отверстию для выброса воздуха и закрепите. Убедитесь, что шланг закреплен надежно.
- Обратите внимание на высоту и размеры отверстия, указанные на рисунке.



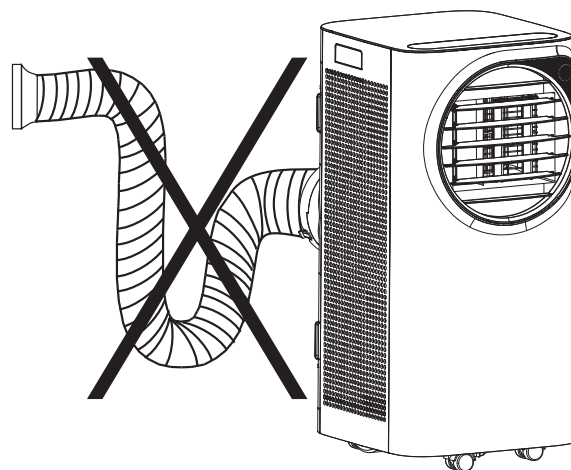
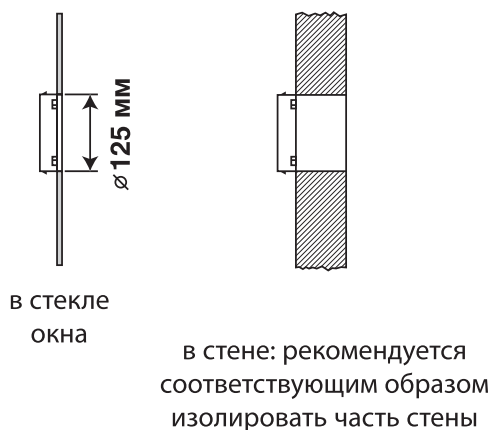
**ВНИМАНИЕ!**

При стационарной установке кондиционера нужно оставлять дверь слегка приоткрытой (на 1 сантиметр), чтобы обеспечить достаточную вентиляцию.



**ВНИМАНИЕ!**

Не допускайте образования на шланге изгибов, препятствующих выходу горячего воздуха, как показано на рисунке ниже. Это может привести к перегреву и автоматическому отключению кондиционера.



**Техническое обслуживание**

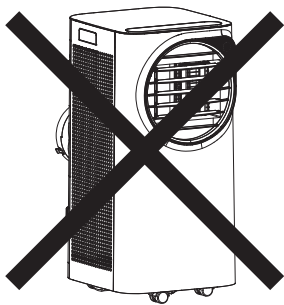
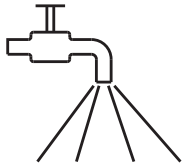


**ВНИМАНИЕ!**

Перед началом любых работ необходимо вынуть вилку из розетки сети электропитания. При чистке кондиционера не пользуйтесь бензином, растворителями и другими химически активными веществами.

Во избежание поражения электрическим током не лейте воду на кондиционер из крана или шланга (см. рисунок далее).

Не эксплуатируйте кондиционер при поврежденном кабеле электропитания. По вопросу замены поврежденного кабеля обращайтесь в сервисный центр.



Защита от переполнения поддона для сбора конденсата.

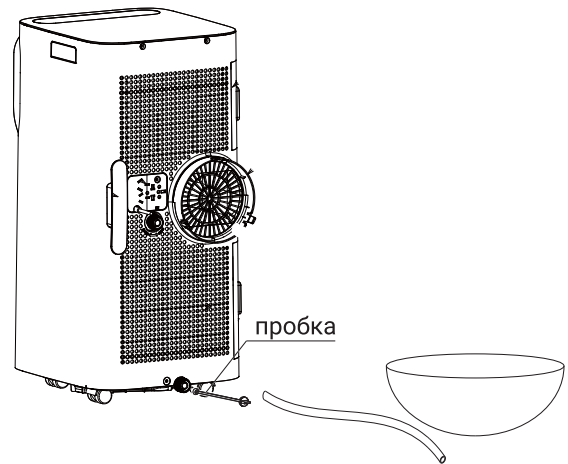


### ВНИМАНИЕ!

В данной серии кондиционеров присутствует функция автоматического испарения конденсата. Поддон для сбора конденсата может заполниться только в том случае, если кондиционер установлен в сильно увлажненном помещении или в районах с повышенной влажностью.

Если происходит заполнение поддона для сбора конденсата, то загорается индикатор «Дренажный поддон заполнен», прибор издает звуковой сигнал и отключается.

- Выключите кондиционер и отсоедините его от сети электропитания.
- Переместите кондиционер в такое место, где можно слить воду непосредственно на пол (в ванную или туалетную комнату и т. п.) или подставьте какую-либо емкость под нижний вывод дренажного отверстия с задней части прибора.
- Осторожно снимите резиновую заглушку с отверстия поддона для слива конденсата.
- Слейте воду из поддона и затем установите на место резиновую заглушку.
- Кондиционер продолжит нормальную работу.



При необходимости можно организовать непрерывный отвод конденсата из кондиционера в режиме Сушение.

- Выключите кондиционер и отсоедините его от сети электропитания.
- Осторожно снимите резиновую заглушку с дренажного отверстия на задней крышке прибор в центре.
- Подсоедините шланг для слива конденсата к дренажному отверстию.
- Свободный конец шланга поместите над канализационным отверстием или опустите в специально подготовленную емкость.

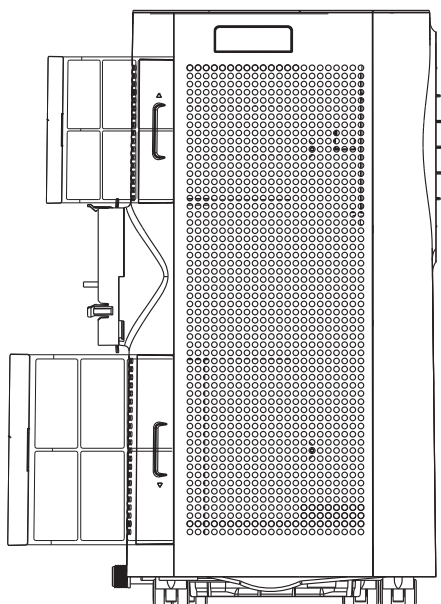
### Чистка поверхности кондиционера

Для чистки корпуса кондиционера используйте мягкую влажную ткань, смоченную в чистой воде. Удалите остатки влаги сухой салфеткой.

### Чистка фильтров

Если воздушные фильтры засоряются, эффективность работы прибора снижается, также может увеличиться расход электроэнергии. Поэтому чистку фильтров при регулярном использовании кондиционера нужно проводить не реже 1 раза в 2 недели.

- Аккуратно снимите крышки с верхнего и нижнего воздушных фильтров прибора и выньте фильтры.
- Промойте фильтры под проточной водой, хорошо высушите и вставьте на место.



## Консервация перед длительным хранением прибора

- 1 Если прибор не будет долгое время эксплуатироваться, необходимо вытащить резиновую дренажную заглушку для того, чтобы слить воду.
- 2 Включить кондиционер в режиме вентиляции на несколько часов.
- 3 Необходимо извлечь батарейки из пульта дистанционного управления.
- 4 Произвести чистку воздушного фильтра.
- 5 Отсоединить шланг от кондиционера
- 6 Аккуратно свернуть шнур электропитания.

## Транспортировка и хранение

- Прибор должен храниться в упаковке изготовителя в закрытом помещении при температуре от + 4 до + 40 °С и относительной влажности до 85% при температуре 25 °С.
- Транспортирование и хранение прибора должно соответствовать указаниям манипуляционных знаков на упаковке.

## Утилизация

По окончании срока службы кондиционер следует утилизировать. Подробную информацию по утилизации кондиционера Вы можете получить у представителя местного органа власти.

## Срок эксплуатации

Срок эксплуатации прибора составляет 10 лет при условии соблюдения соответствующих правил по установке и эксплуатации.

## Гарантия

Гарантийный срок составляет 2 года. Гарантийное обслуживание производится в соответствии с гарантийными обязательствами, перечисленными в гарантийном талоне.

## Дата изготовления

Дата изготовления зашифрована в code-128. Дата изготовления определяется следующим образом:

SN XXXXXXXX XXXX XXXXXX XXXXX  
а

а – месяц и год производства.

## Сертификация

Товар сертифицирован на территории Таможенного союза.

Товар соответствует требованиям:

ТР ТС 004/2011 «О безопасности низковольтного оборудования»,

ТР ТС 020/2011 «Электромагнитная совместимость технических средств»

**Изготовитель:** «Гуандун Инвитоп Технолоджи Ко., ЛТД.», 2F-201 & 3F, Эреа А1, Минсен Информейшн Технолоджи Индастриал Парк, №.8, Ист оф Йинсан Авеню, Санйиао Таун, Чжуншань Сити, Гуандун Провинс, Китай

**Manufacturer:** «Guangdong Invitop Technology Co., Ltd.», 2F-201 & 3F, Area A1, Minsen Information Technology Industrial Park, No.8, East of Jinsan Avenue, Sanjiao Town, Zhongshan City, Guangdong Province, China.

Сделано в Китае



## Технические характеристики

Модель	BPAC-10 EPB/N6 black	BPAC-10 EPW/N6 white
Холодопроизводительность, BTU	10 000	10 000
Холодопроизводительность, кВт	2,90	2,90
Потребляемая мощность, Вт	1 110	1 110
Хладагент	R290	R290
Электропитание, В~Гц	220-240~50	220-240~50
Номинальный ток (охлаждение), А	4,4	4,4
Расход воздуха, м <sup>3</sup> /час	300	300
Уровень шума, дБА	50	50
Степень защиты	IPX0	IPX0
Класс электрозащиты	I класс	I класс
Рекомендуемая площадь помещения, м кв.	24	24
Класс энергоэффективности, (охлаждение)	A	A
Габариты (Ш×В×Г), мм	338×685×361	338×685×361
Габариты в упаковке, мм	395×860×430	395×860×430
Вес (нетто/брутто), кг	24,0/25,7	24,0/25,7

## Неисправности и способы их устранения

Неисправность	Причина	Способ устранения
1. Прибор не включается	<ul style="list-style-type: none"> <li>Нет напряжения в сети.</li> <li>Прибор не включен в сеть.</li> <li>Прибор отключился в результате срабатывания защитной функции.</li> </ul>	<ul style="list-style-type: none"> <li>Подождите.</li> <li>Подключите прибор к сети.</li> <li>Подождите 30 минут, если прибор не включится по истечении указанного времени, обратитесь в сервисный центр.</li> </ul>
2. Прибор отключается через небольшие интервалы времени	<ul style="list-style-type: none"> <li>Слишком изогнут воздухоотвод для горячего воздуха.</li> <li>Затруднен выход горячего воздуха через воздухоотвод.</li> <li>Вывод воздуха осуществлен через штатную вентиляцию дома.</li> </ul>	<ul style="list-style-type: none"> <li>Расправьте воздухоотвод, устраните заломы, старайтесь использовать воздухоотвод минимальной длины правильно, сохраняя его как можно короче.</li> <li>Уберите предметы и препятствия, мешающие выводу горячего воздуха.</li> <li>Отвод воздуха через штатную вентиляцию не возможен, необходимо организовать отвод воздуха через штатный воздухоотвод не увеличивая его длину.</li> </ul>
3. Прибор плохо охлаждает воздух	<ul style="list-style-type: none"> <li>В охлаждаемом помещении открыты, окна двери.</li> <li>В помещении есть дополнительные источники тепла: духовка, фен и т.д.</li> <li>Воздухоотвод для горячего воздуха отсоединен от прибора.</li> <li>Технические характеристики прибора не соответствуют требуемым для охлаждения данного помещения.</li> </ul>	<ul style="list-style-type: none"> <li>Закройте двери, окна, шторы.</li> <li>Отключите источники тепла.</li> <li>Вставьте воздухоотвод для горячего воздуха в корпус задней части прибора.</li> </ul>
4. Неприятный запах во время работы прибора	Загрязнение воздушного фильтра	Необходима очистка фильтра, подробное описание выше.
Если после всех попыток устранения неполадок проблема не решена, обратитесь в авторизованный сервисный центр в вашем регионе, либо к торговому представителю.		

Код ошибки на дисплее	Описание	Действие
E1	Ошибка по датчику температуры воздуха (обрыв или короткое замыкание датчика)	Отключите прибор от сети и подождите 10 минут, после чего включите - если ошибка возникает вновь - необходимо обратиться в авторизованный сервисный центр
E2	Ошибка по датчику температуры трубы теплообменника (обрыв или короткое замыкание датчика)	
Показывает заданную температуру. Не отображаются коды неисправностей	Защита от замерзания	После размораживания теплообменника прибор включится вновь
E8	Перегрев	После остывания компрессора прибор включится вновь, если ошибка часто повторяется, проверьте правильность подсоединения воздуховода и отвода воздуха
P1	Емкость для конденсата заполнена	Слейте воду из поддона.
При наличии нескольких неисправностей (приоритет отображения: P1, E8, E2, E1)		

## Комплектация

- Пульт ДУ – 1 шт.
- Комплект аксессуаров – 1 шт.
- Инструкция по эксплуатации (руководство пользователя) – 1 шт.
- Гарантийный талон (в инструкции) – 1 шт.

Дистрибьютор Ballu:

«Мир Нагрева»

[www.MirNagreva.ru](http://www.MirNagreva.ru)

+7 (495) 798-27-55 (все регионы)

+7 (495) 790-50-34 (г. Москва)

+7 (812) 984-69-26 (г. Санкт-Петербург)

+7 (8452) 37-44-39 (г. Саратов)

8 (800) 444-73-69 (бесплатно по РФ)

# Ballu

Дистрибьютор Ballu:

«Мир Нагрева»

[www.MirNagreva.ru](http://www.MirNagreva.ru)

+7 (495) 798-27-55 (все регионы)

+7 (495) 790-50-34 (г. Москва)

+7 (812) 984-69-26 (г. Санкт-Петербург)

+7 (8452) 37-44-39 (г. Саратов)

8 (800) 444-73-69 (бесплатно по РФ)